

ТЭ.12.000.000 ГЧ

Согласовано заказчик

Согласовано исполнитель

Техническая характеристика

Перв. примен.

Справ. №

Подп. и дата

Инв. № дробл.

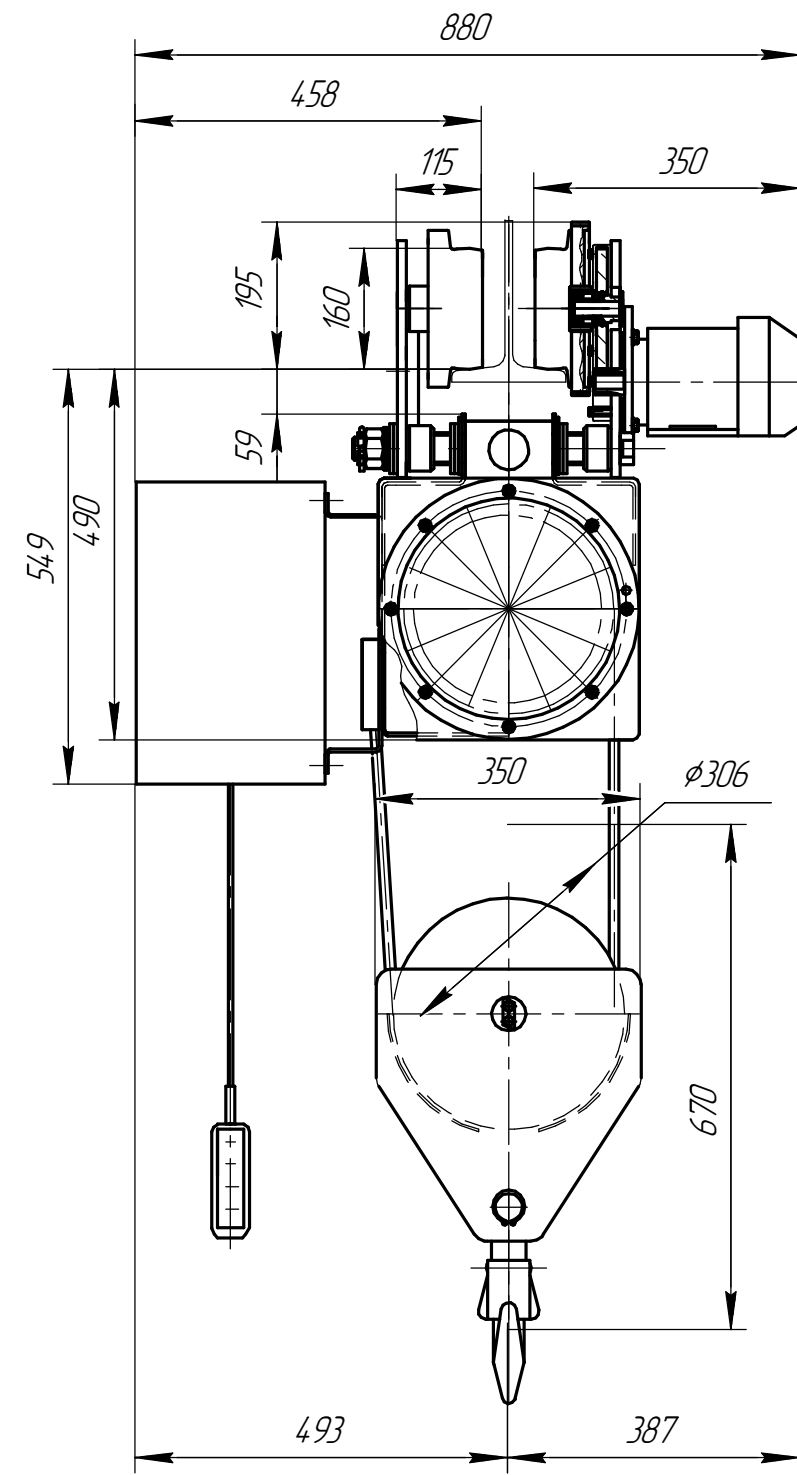
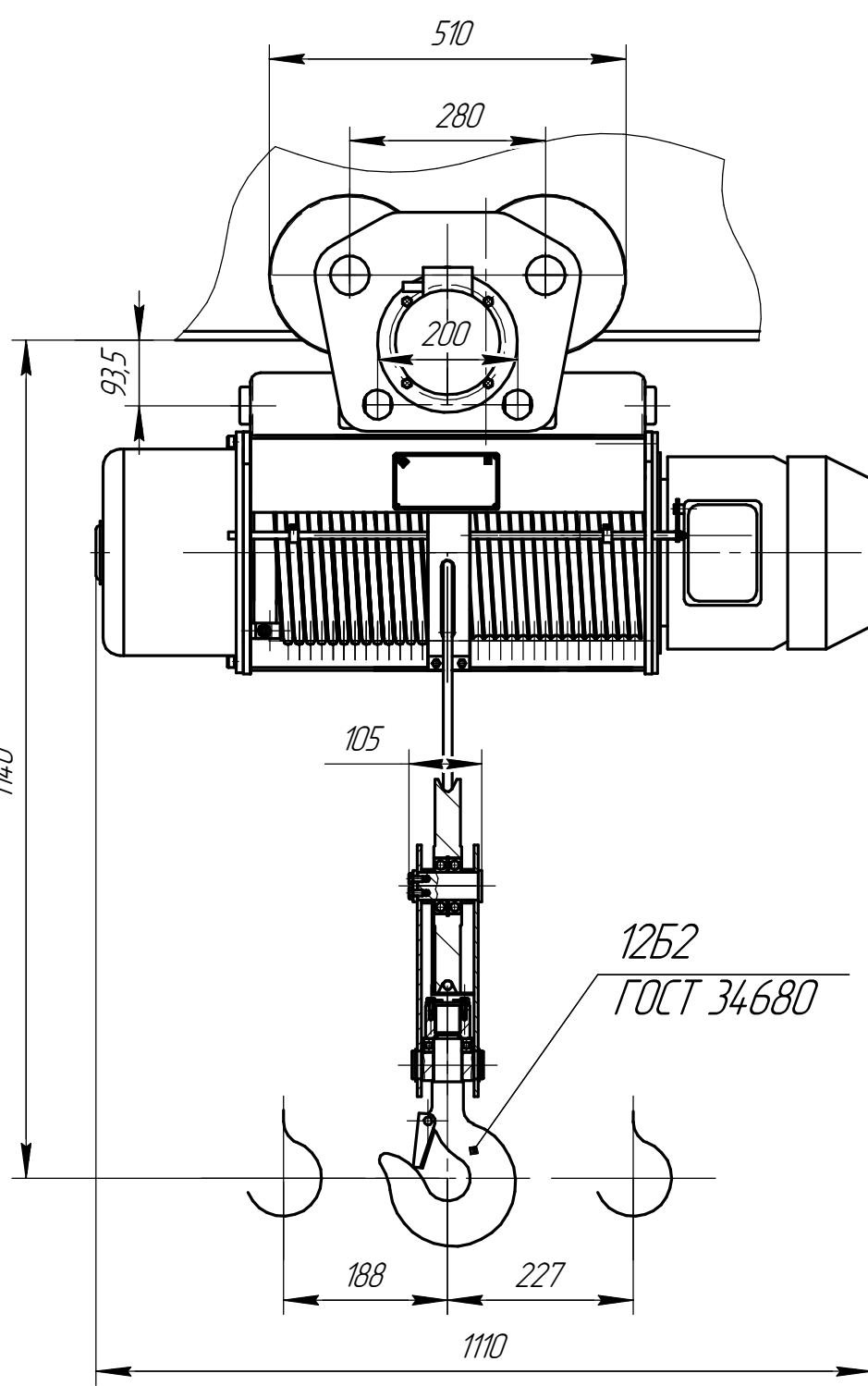
Взам. инв. №

Подп. и дата

Инв. № подл.

_____ подпись
" " " 2022г.

_____ подпись
" " " 2022г.



1. Грузоподъемность, т 3,2
2. Высота подъема, м 12,5
3. Исполнение ОПИ, ПБИ
4. Механизм подъема:
 - 4.1. Электродвигатель KG 2011 D6
 - 4.2. мощность, кВт 4,5
 - 4.3. частота вращения, мин⁻¹ 920
5. Механизм передвижения:
 - 5.1. Электродвигатель 5AИ71A6E
 - 5.2. мощность, кВт 0,37
 - 5.3. частота вращения, мин⁻¹ 920
6. Скорость подъема, м/мин 8
7. Скорость передвижения м/мин 20
8. Напряжение питающей сети, В 380 (50Гц)
9. Цепь управления, В 42, 380
10. Режим работы по ГОСТ 34017:
 - 10.1. механизм подъема М5
 - 10.2. механизм передвижения М5
11. Канат по ГОСТ 2688-80
 - 11.1. Группа прочности, Н/мм² 1880
12. Подвесной путь по ГОСТ 19425-74 30-45М
Примечание: по заказу возможно изготовление тали для ширины полки катания от 130 до 400 мм
13. Климатическое исполнение У, УХЛ, ХЛ, УТ
14. Температура эксплуатации, °С -20...+40
-40...+40

Технические требования

1. Размеры для справок.
2. Покрытие RAL 5015.

Индекс тали: ТЭ 320-5210

				ТЭ.12.000.000 ГЧ					
Изм.	Лист	№ докум.	Подп.	Дата	Таль электрическая г/п 3,2 т Габаритный чертеж	Лист	Масса	Масштаб	
Разраб.	Проб.	Т.контр.						1:10	
Н.контр.	Утв.					Лист	Листов	1	
						ООО "СВПК"			
						Копировал		Формат А3	