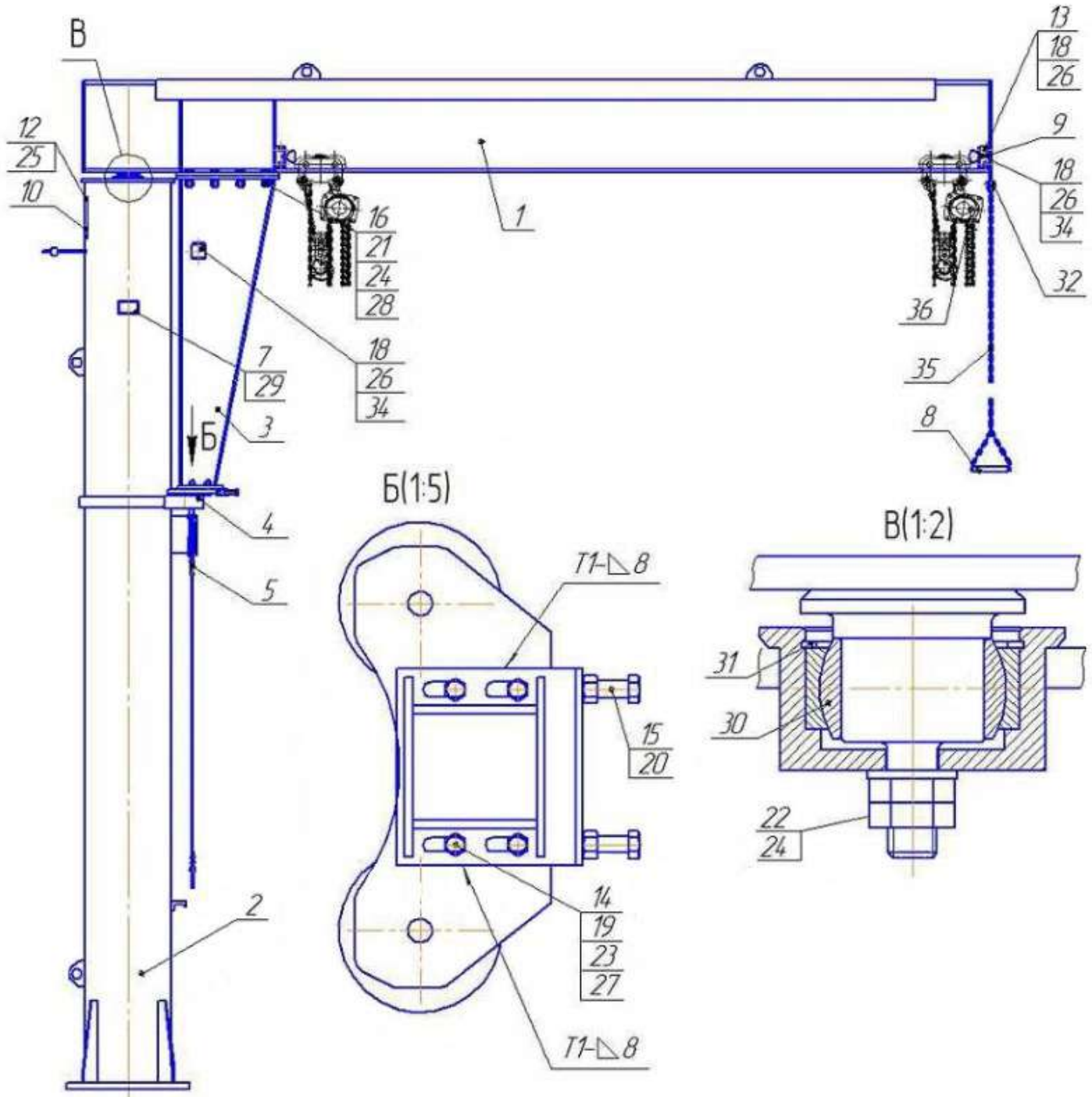
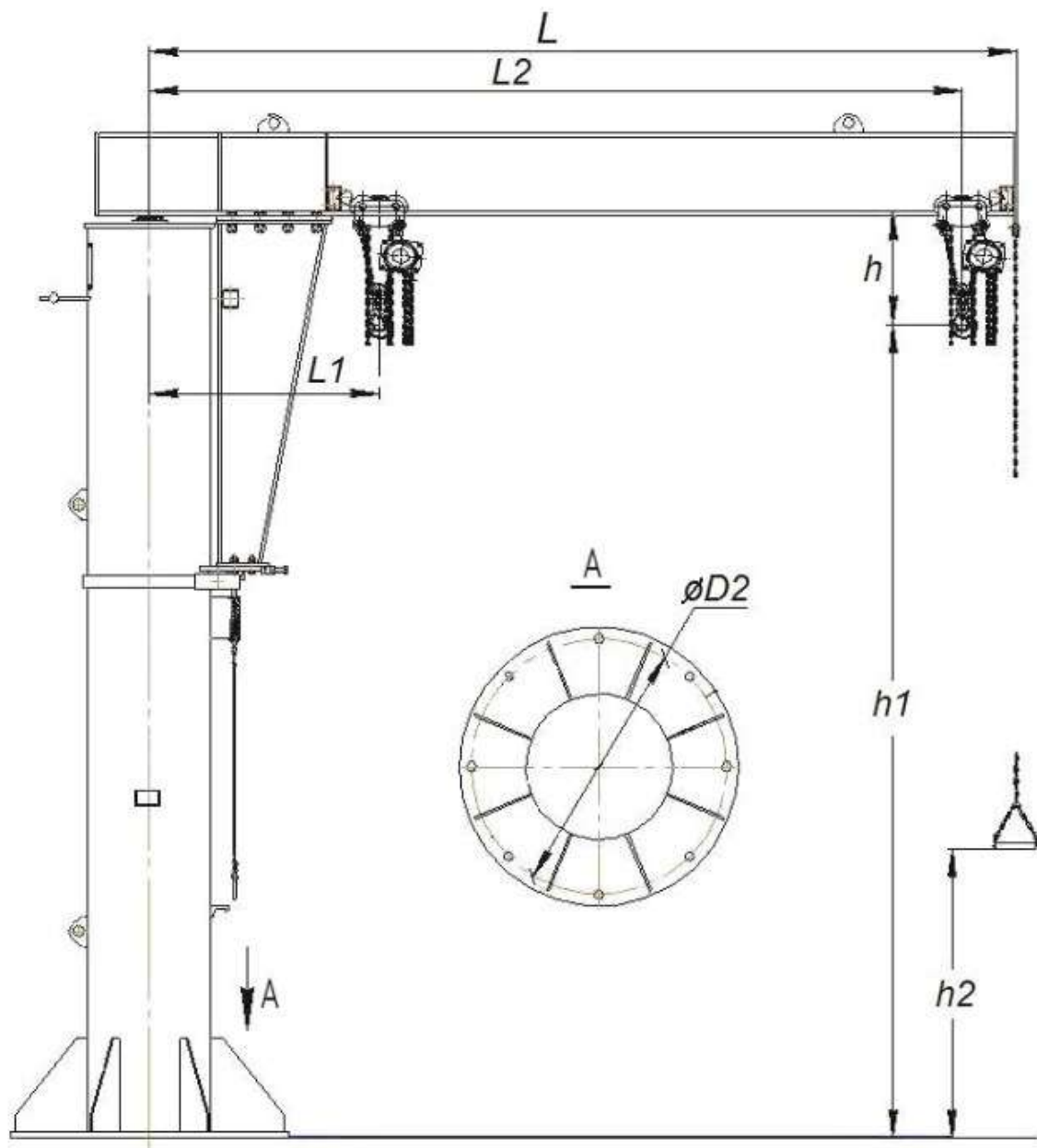


Консольный кран на колонне стационарный состоит из следующих основных узлов и деталей: консоль (1), колонна (2), кронштейн опорный (3), опора обкатная (4), фиксатор (5), цепь тяговая (8), упор 4 шт. (9), крышка (10), подшипник (30), кольцо (31), демпфер 6 шт. (34). Прочие указанные на схеме позиции - крепежные изделия (винты, болты, гайки, шайбы).





Указанные на схеме значения размеров: L_1 - наименьший вылет; L_2 - наибольший вылет; h_1 - высота подъема; h - вертикальный подход; L - длина консоли от оси вращения.