

10042024-2.0



ПАСПОРТ И РУКОВОДСТВО ПО ЭКСПЛУАТАЦИИ ОРТС15 Трехсторонний штабелер





Оглавление

Предисловие	3
1. Описание и работа	4
1.1 Назначение изделия	4
1.2 Основные характеристики	6
2. Использование по назначению	15
2.1 Меры предосторожности	15
2.2 Начало эксплуатации	22
2.3 Эксплуатация	22
2.4 Использование, обслуживание и зарядка аккумулятора	26
2.5 Обследование перед эксплуатацией	34
2.6 Обследование после эксплуатации	35
2.7 Периодическое обслуживание и ремонт	35
2.8 Хранение и транспортировка штабелера	39
2.9 Замена аккумуляторной батареи	40
2.10 Распространенные неисправности и их устранение	41
2.11 Сенсорный экран	55
3. Гарантийные обязательства	59



Предисловие

Данная инструкция является основной технической информацией по эксплуатации, использованию, безопасности, техническому обслуживанию трехстороннего самоходного штабелера OPTS15 с поднимающейся кабиной. Инструкция включает конструктивные особенности штабелера и принцип работы, технические характеристики, порядок эксплуатации, меры предосторожности, общие неисправности и их устранение, требования к техническому обслуживанию, транспортировке и хранению. Перед использованием штабелера, пожалуйста, внимательно ознакомьтесь с инструкцией по эксплуатации и техническому обслуживанию, используйте штабелер в строгом соответствии с требованиями эксплуатации и технического обслуживания, описанными в инструкции, чтобы обеспечить надежную и эффективную работу.

Перед использованием штабелера операторы должны внимательно прочитать данное руководство и, после обучения эксплуатации, ознакомиться с операционными ссылками и полностью понять технические характеристики штабелера. Неправильная эксплуатация или выход за рамки требований инструкции могут привести к уменьшению эффективности работы штабелера, сокращению его срока службы, а также привести к инцидентам.

Примечание: соответствующее руководство пользователя должно быть выдано непосредственно операторам штабелера, чтобы они могли внимательно прочитать и использовать данную инструкцию и правильно проводить эксплуатацию и техническое обслуживание для продления срока службы штабелера.

ВНИМАНИЕ! Вся информация, приведенная в данном руководстве, основана на данных, доступных на момент печати. Производитель оставляет за собой право вносить изменения в конструкцию изделия без предварительного уведомления, если эти изменения не ухудшают потребительских свойств и качества продукции.



1. Описание и работа

1.1 Назначение изделия

Штабелер самоходный узкопроходный OPTS с поднимающейся кабиной используется для транспортировки и штабелирования грузов на поддонах, широко применяется на фабриках, в магазинах, на складах и т.д. в разных сферах. Это оборудование для погрузочно-разгрузочных работ, оно может использоваться для транспортировки всех видов тяжелых грузов.

На самоходном штабелере в качестве источника питания используются аккумуляторные батареи, а в качестве двигателя – электромотор переменного тока. Подъем вил осуществляется мотором постоянного тока и гидравлической системой при помощи цилиндров. Поскольку перемещение штабелера и подъем груза осуществляются за счет электрической энергии, его отличают экономичность, высокая эффективность, стабильность и простота управления, безопасность и надежность, низкий уровень шума, отсутствие выхлопов и т.д. На штабелере используется батарея с напряжением 80 В, что значительно продлевает время работы от одной зарядки.

Штабелер предназначен для штабелирования и перемещения грузов по твердому и ровному полу. Подходящая температура окружающей среды: от -25°C до +40 °C. Высота над уровнем моря – не более 1000 м. Относительная влажность воздуха не должна превышать 50% при температуре +40 °C; при более низкой температуре допускается более высокая влажность. Запрещается использование штабелера в пожароопасной и взрывоопасной среде, а также в среде, вызывающей коррозию и содержащей кислоты или щелочи.

Руководство по эксплуатации должно храниться у оператора и должно быть прочитано им до полного понимания.

Руководство по эксплуатации содержит информацию, необходимую для правильной эксплуатации, технического обслуживания и планового осмотра.

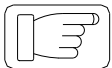
Инструкция должна быть внимательно прочитана перед началом эксплуатации с целью правильного управления и надлежащего технического обслуживания для обеспечения безопасной и эффективной транспортировки грузов.

Инструкция может не совпадать с практическим продуктом из-за изменений в конструкции, внесенных производителем.

В случае аренды или передачи штабелера руководство по эксплуатации должно передаваться вместе с ним.

В случае возникновения каких-либо проблем обращайтесь в наш отдел продаж.

Ниже показаны символы, обозначающие указания, соблюдение которых важно для Вашей безопасности и безопасности других людей.

	Опасно	Означает существующую опасность. Пренебрежение может вызвать смерть или тяжёлые ранения. Необходимо соблюдать это требование.
	Внимание	Означает потенциальную опасность. Пренебрежение может вызвать смерть или тяжёлые ранения. Необходимо соблюдать это требование.
	Предупреждение	Означает потенциальную опасность. Пренебрежение может вызвать ранения средней тяжести. Необходимо соблюдать это требование.
	Примечание	Необходимо принимать во внимание положения, прямо или косвенно касающиеся личной безопасности или обслуживания машины.

Ответственность владельца

В целях настоящего руководства для оператора, «владелец» определяется как любое физическое или юридическое лицо, которое использует штабелер самостоятельно или от имени другого лица. В особых случаях (например, аренда), владелец считается лицом, которое, в соответствии с существующими договорными соглашениями между владельцем и пользователем штабелера, несет ответственность за режимы эксплуатации.

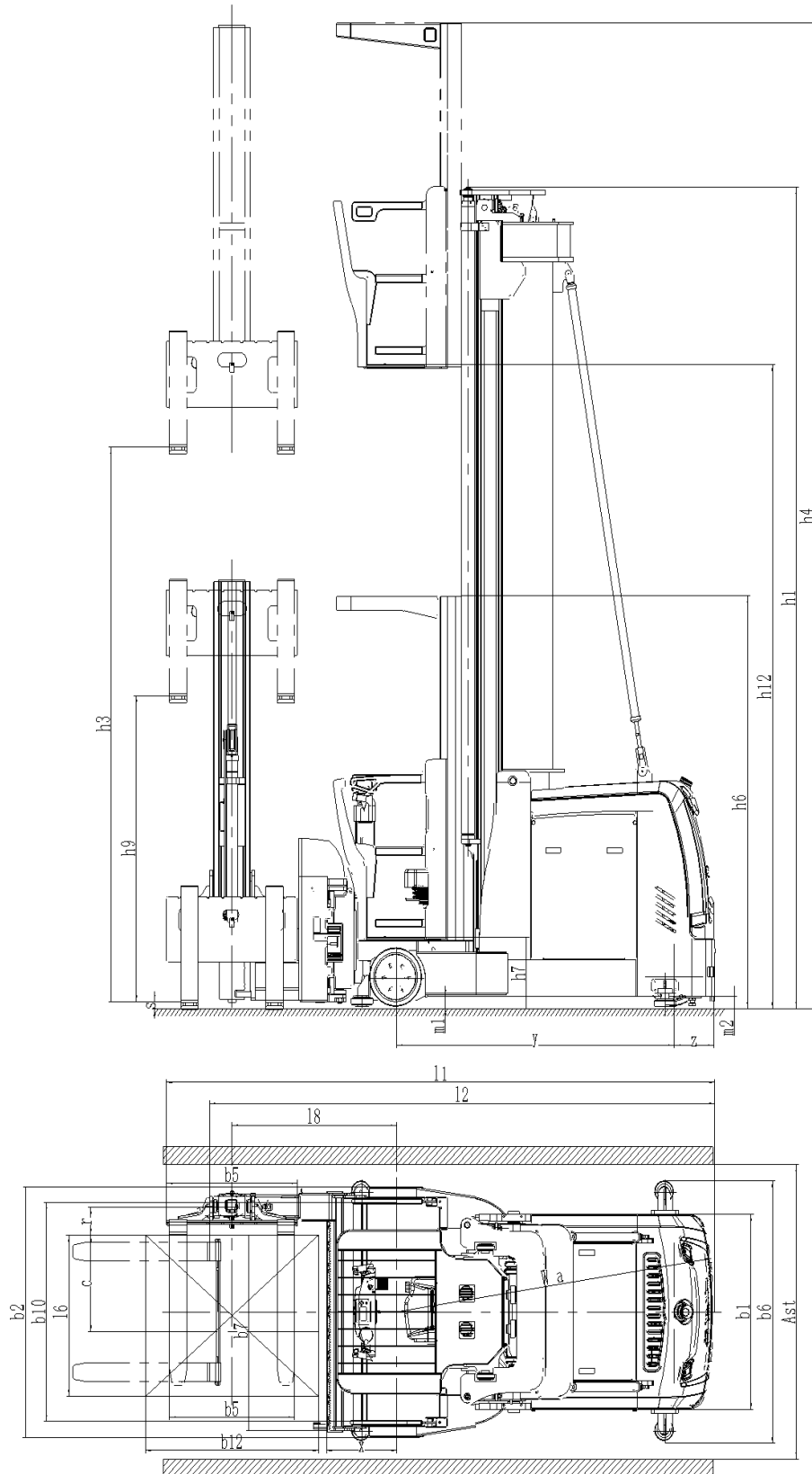
Владелец должен гарантировать, что штабелер используется только в целях, для которых он предназначен, и что опасность для жизни и здоровья пользователя и третьих лиц исключена. Кроме того, инструкции по технике безопасности, правила по технике безопасности и инструкции по эксплуатации, обслуживанию и ремонту должны быть соблюдены. Владелец должен гарантировать, что все пользователи штабелера внимательно изучили настоящее руководство для оператора.

Несоблюдение руководства для оператора аннулирует гарантию. То же применяется, если клиент или третьи лица производят неподходящую работу с использованием штабелера без разрешения отдела обслуживания клиентов производителя.

Вспомогательное оборудование

Монтаж или установка дополнительного оборудования, которое влияет или дополняет производительность штабелера, осуществляется с письменного разрешения производителя. В некоторых случаях требуется одобрение местных органов управления. Однако одобрение местных органов управления не является разрешением от производителя.

1.2 Основные характеристики



Модель		OPTS15/5м	OPTS15/6м	OPTS15/7м
Артикул		1032132	1032134	1032139
Тип привода		Электрический		
Тип эксплуатации		Трехстороннее штабелирование		
Грузоподъемность	Q, кг	1500		
Максимальная загрузка на максимальной высоте подъема	кг	1500	1500	1250
Центр загрузки	c, мм	600	600	600
Передний свес	x, мм	485±10	485±10	485±10
Колесная база	y, мм	1928±20	1928±20	1928±20
Задний свес	z, мм	280	280	280
Рабочий вес (с аккумулятором)	кг	7905	7705	7705
Нагрузка на ось, передняя/задняя, с грузом	кг	7140/1665/ (верт.)	7340/1665 (верт.)	7540/1665 (верт.)
Нагрузка на ось, передняя/задняя, без груза	кг	4480 / 2825	4580/2925	4680/3025
Тип колес		Полиуретан		
Размер колеса, переднее	мм	380*192	380*192	380*192
Размер колеса, заднее	мм	400*160	400*160	400*160
Количество колес, передние/задние (x – ведущее колесо)		2/1x	2/1x	2/1x
Протектор, передний	b10, мм	1362±10	1362±10	1362±10
Высота мачты, опущенная	h1, мм	3398 ±20	3498±20	3598±20
Высота подъема	h3, мм	3260	4260	5260
Общая высота, мачта выдвинута	h4, мм	5928 ±20	6928±20	7928±20
Высота верхнего ограждения	h6, мм	2564±20	2564±20	2564±20
Высота платформы	h7, мм	442±10	442±10	442±10
Доп. Высота подъема	h9, мм	1740	1740	1740
Высота платформы, поднята	h12, мм	±20	4702±20	4702±20
Общая длина, без груза	l1, мм	3805±20	3805±20	3805±20
Длина корпуса, без вилок	l2, мм	3470±20	3470±20	3470±20
Общая ширина	b1/b2, мм	1210/1555	1210/1555	1210/1555
Размеры вилок	s/e/l, мм	40*120*1070	40*120*1070	40*120*1070
Класс вилок		2/B	2/B	2/B

Модель		OPTS15/5м	OPTS15/6м	OPTS15/7м
Ширина держателя вил	b3, мм	908	908	908
Ширина вил	b5, мм	870	870	870
Ширина направляющего колеса	b6, мм	1630	1630	1630
Ширина бокового охвата	b7, мм	1300±20	1300±20	1300±20
Боковое расстояние до оси	b8, мм	480	480	480
Клиренс под мачтой, с грузом	m1, мм	80	80	80
Расстояние между колесной базой и землей	m2, мм	80	80	80
Ширина прохода для паллет 1200x1200	Ast, мм	1700	1700	1700
Радиус поворота	Wa, мм	2220±20	2220±20	2220±20
Расстояние между осью вил и поворотным шарниром вил	l8, мм	1150	1150	1150
Общая высота подъема	h3+h9, мм	5000	6000	7000
Максимальная высота захвата	h12+1600, мм	5302±20	6320±20	7320±20
Расстояние от центра вращения вил до переднего свеса	l8-x, мм	650	650	650
Ширина паллет	b12, мм	1200	1200	1200
Длина паллет	l6, мм	1000	1000	1000
Ширина входа в кабину, снаружи	мм	420	420	420
Ширина входа в кабину, изнутри	мм	2070±20	2070±20	2070±20
Ширина кабины, снаружи	b9, мм	1430±10	1430±10	1430±10
Ширина поворотной каретки	b14, мм	1488	1488	1488
Ширина консоли	l10, мм	175	175	175
Расстояние от шарнира вращения вил до каретки вил	r, мм	150	155	155
Скорость движения, с грузом/без груза	км/ч	10/10	10/10	10/10
Скорость подъема, с грузом/без груза	мм/с	280/300	280/300	280/300
Скорость опускания, с грузом/без груза	мм/с	320/300	320/300	320/300

Модель		OPTS15/5м	OPTS15/6м	OPTS15/7м
Скорость бокового перемещения, с грузом/без груза	мм/с	190/200	190/200	190/200
Ходовой тормоз		Рекуперативный		
Стояночный тормоз		Электромагнитный		
Мощность приводного двигателя S2 (60 мин)	кВт	7,5	7,5	7,5
Мощность подъемного двигателя S3 (25%)	кВт	20	20	20
Давление системы	бар	200	200	200
Модель батареи		4PZS560	4PZS560	4PZS560
Напряжение батареи/номинальная емкость	В/А-ч	80/560	80/560	80/560
Вес батареи	кг	1480 (1450–1510)	1480 (1450–1510)	1480 (1450–1510)
Тип контроллера		Контроллер переменного тока		
Уровень шума на месте водителя	дБ	68		
Тип рулевого управления		EPS (электрический)		

Модель		OPTS15/8м	OPTS15/8 м Li-ion	OPTS15/9.2м	OPTS15/10м
Артикул		1032143	1047308	1032148	1032122
Тип привода		Электрический			
Тип эксплуатации		Трехстороннее штабелирование			
Грузоподъемность	Q, кг	1500			
Максимальная загрузка на максимальной высоте подъема	кг	1150	1150	950	800
Центр загрузки	C, мм	600	600	600	600
Передний свес	X, мм	485±10	485±10	485±10	485±10
Колесная база	Y, мм	1928±20	1928±20	1928±20	1928±20
Задний свес	Z, мм	280	280	280	280
Рабочий вес (с аккумулятором)	кг	8105	8105	8405	8805
Нагрузка на ось, передняя/задняя, с грузом	кг	7640/1965 (верт.)	7640/1965 (верт.)	7790/2115 (верт.)	7990/2315 (верт.)

Модель		OPTS15/8м	OPTS15/8 м Li-ion	OPTS15/9.2м	OPTS15/10м
Нагрузка на ось, передняя/задняя, без груза	кг	4880/3225	4880/3225	4980/3425	5180,3625
Тип колес		Полиуретан			
Размер колеса, переднее	мм	380*192	380*192	380*192	380*192
Размер колеса, заднее	мм	400*160	400*160	400*160	400*160
Количество колес, передние/задние (x – ведущее колесо)		2/1x	2/1x	2/1x	2/1x
Протектор, передний	b10, мм	1362±10	1362±10	1362±10	1362±10
Высота мачты, опущенная	h1, мм	4498±20	4498±20	5098±20	5748±20
Высота подъема	h3, мм	6260	6260	7460	8760
Общая высота, мачта выдвинута	h4, мм	8928±20	8928±20	10128±20	11428±20
Высота верхнего ограждения	h6, мм	2564±20	2564±20	2564±20	2564±20
Высота платформы	h7, мм	442±10	442±10	442±10	442±10
Доп. Высота подъема	h9, мм	1740	1740	1740	1740
Высота платформы, поднята	h12, мм	6702±20	6702±20	7902±20	9202±20
Общая длина, без груза	l1, мм	3805±20	3805±20	3805±20	3805±20
Длина корпуса, без вилок	l2, мм	3470±20	3470±20	3470±20	3470±20
Общая ширина	b1/b2, мм	1210/1555	1210/1555	1210/1555	1210/1555
Размеры вилок	s/e/l, мм	40*120*1070	40*120*1070	40*120*1070	40*120*1070
Класс вилок		2/B	2/B	2/B	2/B
Ширина держателя вилок	b3, мм	908	908	908	908
Ширина вилок	b5, мм	870	870	870	870
Ширина направляющего колеса	b6, мм	1630	1630	1630	1630
Ширина бокового охвата	b7, мм	1300±20	1300±20	1300±20	1300±20



Модель		OPTS15/8м	OPTS15/8 м Li-ion	OPTS15/9.2м	OPTS15/10м
Боковое расстояние до оси	b8, мм	480	480	480	480
Клиренс под мачтой, с грузом	m1, мм	80	80	80	80
Расстояние между колесной базой и землей	m2, мм	80	80	80	80
Ширина прохода для паллет 1200x1200	Ast, мм	1700	1700	1700	1700
Радиус поворота	Wa, мм	2220±20	2220±20	2220±20	2220±20
Расстояние между осью вил и поворотным шарниром вилок	l8, мм	1150	1150	1150	1150
Общая высота подъема	h3+ h9, мм	8000	8000	9200	10500
Максимальная высота захвата	h12 +1600, мм	8302±20	8302±20	9502±20	10802±20
Расстояние от центра вращения вилок до переднего свеса	l8-x, мм	650	650	650	650
Ширина паллет	b12, мм	1200	1200	1200	1200
Длина паллет	l6, мм	1000	1000	1000	1000
Ширина входа в кабину, снаружи		420	420	420	420
Ширина входа в кабину, изнутри		2070±20	2070±20	2070±20	2070±20
Ширина кабины, снаружи	b9, мм	1430±10	1430±10	1430±10	1430±10
Ширина поворотной каретки	b14, мм	1488	1488	1488	1488
Ширина консоли	l10, мм	175	175	175	175
Расстояние от шарнира вращения вилок до каретки вилок	r, мм	150	150	155	150
Скорость движения, с грузом/без груза	км/ч	10/10	10/10	10/10	10/10

Модель		OPTS15/8м	OPTS15/8 м Li-ion	OPTS15/9.2м	OPTS15/10м
Скорость подъема, с грузом/без груза	мм/с	280/300	280/300	280/300	280/300
Скорость опускания, с грузом/без груза	мм/с	320/300	320/300	320/300	320/300
Скорость бокового перемещения, с грузом/без груза	мм/с	190/200	190/200	190/200	190/200
Ходовой тормоз		Рекуперативный			
Стояночный тормоз		Электромагнитный			
Мощность приводного двигателя S2 (60 мин)	кВт	7,5	7,5	7,5	7,5
Мощность подъемного двигателя S3 (25%)	кВт	20	20	20	20
Давление системы	бар	200	200	200	200
Модель батареи		4PZS560	4PZS560	4PZS560	4PZS560
Напряжение батареи/номинальная емкость	В/А-ч	80/560	80/560	80/560	80/560
Вес батареи	кг	1480 (1450–1510)	1480 (1450–1510)	1480 (1450–1510)	1480 (1450–1510)
Тип контроллера		Контроллер переменного тока			
Уровень шума на месте водителя	дБ	68			
Тип рулевого управления		EPS (электрический)			

Модель		OPTS15/11м	OPTS15/12м
Артикул		1032127	1032129
Тип привода		Электрический	
Тип эксплуатации		Трехстороннее штабелирование	Трехстороннее штабелирование
Грузоподъемность	Q, кг	1500	1500
Максимальная загрузка на максимальной высоте подъема	кг	750	600
Центр загрузки	с, мм	600	600
Передний свес	х, мм	485±10	485±10
Колесная база	у, мм	1928±20	1928±20
Задний свес	z, мм	280	280

Модель		OPTS15/11м	OPTS15/12м
Рабочий вес (с аккумулятором)	кг	9205	9405
Нагрузка на ось, передняя/задняя, с грузом	кг	8090/2415 (верт.)	8190/2515 (верт.)
Нагрузка на ось, передняя/задняя, без груза	кг	5280/3725	5380/3825
Тип колес		Полиуретан	
Размер колеса, переднее	мм	380*192	380*192
Размер колеса, заднее	мм	400*160	400*160
Количество колес, передние/задние (х – ведущее колесо)		2/1х	2/1х
Протектор, передний	b10, мм	1362±10	1362±10
Высота мачты, опущенная	h1, мм	6248±20	7248±20
Высота подъема	h3, мм	8760	9760
Общая высота, мачта выдвинута	h4, мм	11928±20	12928±20
Высота верхнего ограждения	h6, мм	2564±20	2564±20
Высота платформы	h7, мм	442±10	442±10
Доп. Высота подъема	h9, мм	1740	1740
Высота платформы, поднята	h12, мм	9702±20	10702±20
Общая длина, без груза	l1, мм	3805±20	3805±20
Длина корпуса, без вил	l2, мм	3470±20	3470±20
Общая ширина	b1/b2, мм	1210/1555	1210/1555
Размеры вил	s/e/l, мм	40*120*1070	40*120*1070
Класс вил		2/B	2/B
Ширина держателя вил	b3, мм	908	908
Ширина вил	b5, мм	870	870
Ширина направляющего колеса	b6, мм	1630	1630
Ширина бокового охвата	b7, мм	1300±20	1300±20
Боковое расстояние до оси	b8, мм	480	480
Клиренс под мачтой, с грузом	m1, мм	80	80
Расстояние между колесной базой и землей	m2, мм	80	80



Модель		OPTS15/11м	OPTS15/12м
Ширина прохода для паллет 1200x1200	Ast, мм	1700	1700
Радиус поворота	Wa, мм	2220±20	2220±20
Расстояние между осью вил и поворотным шарниром ви́л	l8, мм	1150	1150
Общая высота подъема	h3+h9, мм	11000	12000
Максимальная высота захвата	h12+1600, мм	11302±20	12302±20
Расстояние от центра вращения ви́л до переднего свеса	l8-x, мм	650	650
Ширина паллет	b12, мм	1200	1200
Длина паллет	l6, мм	1000	1000
Ширина входа в кабину, снаружи	мм	420	420
Ширина входа в кабину, изнутри	мм	2070±20	2070±20
Ширина кабины, снаружи	b9, мм	1430±10	1430±10
Ширина поворотной каретки	b14, мм	1488	1488
Ширина консоли	l10 мм	175	175
Расстояние от шарнира вращения ви́л до каретки ви́л	r, мм	150	150
Скорость движения, с грузом/без груза	км/ч	10/10	10/10
Скорость подъема, с грузом/без груза	мм/с	280/300	280/300
Скорость опускания, с грузом/без груза	мм/с	320/300	320/300
Скорость бокового перемещения, с грузом/без груза	мм/с	190/200	190/200
Ходовой тормоз		Рекуперативный	
Стояночный тормоз		Электромагнитный	
Мощность приводного двигателя S2 (60 мин)	кВт	7,5	7,5
Мощность подъемного двигателя S3 (25%)	кВт	20	20
Давление системы	бар	200	200
Модель батареи		4PZS560	4PZS560



Модель		OPTS15/11м	OPTS15/12м
Напряжение батареи/номинальная емкость	В/А-ч	80/560	80/560
Вес батареи	кг	1480 (1450–1510)	1480 (1450–1510)
Тип контроллера		Контроллер переменного тока	
Уровень шума на месте водителя	дБ	68	
Тип рулевого управления		EPS (электрический)	

Диаграмма грузоподъемности

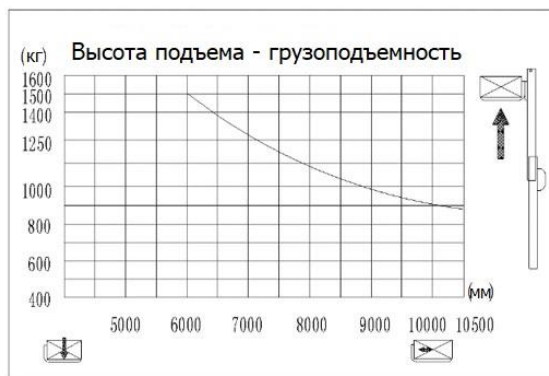


Диаграмма грузоподъемности отражает устойчивость штабелера. Если высота подъема груза штабелером ниже 6000 мм (6000 мм включительно), максимальной грузоподъемностью является номинальная грузоподъемность; перегрузка строго запрещена.

Если высота подъема груза превышает 6000 мм, максимальная грузоподъемность штабелера меньше номинальной. Максимальная грузоподъемность штабелера при подъеме груза на высоту больше 6000 мм, а также при смещении центра загрузки соответствует представленным выше диаграммам.

2. Использование по назначению

2.1 Меры предосторожности

Внимание

Перед началом эксплуатации штабелера обратите внимание на следующие пункты:

1) Электрический штабелер может использоваться только внутри помещений с твердым ровным полом. Эксплуатация в легковоспламеняющейся, взрывоопасной или агрессивной среде, например, в среде, в которой содержится кислота или щелочь, строго запрещена.

2) К управлению штабелером допускаются только водители, прошедшие официальное обучение или имеющие соответствующее разрешение.

3) Перед началом работы внимательно прочитайте данную инструкцию, чтобы освоить работу штабелера; перед каждой работой проверяйте, находится ли



штабелер в нормальном состоянии. Запрещается использовать неисправный штабелер; также запрещается ремонт штабелера необученными лицами.

4) Перегрузка запрещена. Грузоподъемность и высота подъема должны соответствовать диаграмме грузоподъемности.

5) При штабелировании центр тяжести груза должен находиться в зоне действия двух вилок. Запрещается штабелировать сыпучие грузы.

6) Штабелер должен двигаться медленно, когда вилы проходят внутрь или наружу полки с товарами. Внезапный старт или экстренное торможение запрещены. Запрещено поворачивать вилы в пределах досягаемости полки с товарами. Допускается только медленное движение по прямой.

7) Категорически запрещается нажимать на кнопку подъема или опускания во время движения штабелера. Не переключайте кнопки подъема и опускания быстро или часто, так как быстрое и частое поднятие или опускание приведет к повреждению штабелера и груза.

8) Не загружайте тяжелые грузы на вилы быстро.

9) Не оставляйте груз на вилах на длительное время!

10) Опускайте вилы в самое нижнее положение, когда штабелер не используется.

11) Категорически запрещено располагать какую-либо часть тела под тяжелым грузом или вилами.

12) Штабелер предназначен для использования на плоской поверхности или плоской платформе. Не размещайте штабелер на склоне на длительное время.

13) Категорически запрещается проводить зарядку путем прямого подключения вилки к сети переменного тока.

14) Категорически запрещается высовывать голову, руку или ногу оператора из кабины.

15) Категорически запрещается движение штабелера, когда вилы поднимаются.

16) При захвате груза не допускается столкновение груза с подвижной рамой бокового перемещения.

17) Штабелер должен замедляться в случае поворота. Резкий поворот при быстром движении строго запрещен.

18) При повороте вилы должны быть опущены ниже 1 м. Поворот с высоким положением вилок строго запрещен.

19) Дорожный просвет вилок должен быть не более 0,5 м при перевозке груза на дальние расстояния. При этом мачта должна быть убрана с небольшим углом наклона назад для стабилизации груза.

20) При боковом перемещении и вращении вилок необходимо следить за тем, существует ли опасность столкновения.

21) Никогда не становитесь на вилы, не проходите под вилами и не обходите штабелер при штабелировании грузов.

22) Категорически запрещается работать с людьми, стоящими на вилах.

Внимание



Скорость ветра напрямую влияет на надежность и безопасность штабелера. Эксплуатация штабелера должна быть запрещена при скорости ветра более 18 м/с. При работе штабелера при скорости ветра около 5~15 м/с необходимо соблюдать меры предосторожности, а высота подъема и грузоподъемность должны быть соответственно снижены.

Обучение водителя:

Примечание

Несмотря на то, что штабелеры могут иметь схожие технические параметры, они могут иметь различия в операциях управления. Никогда не начинайте работу на штабелере прежде чем вы ознакомитесь со всеми этими операциями.

Одежда водителя:

Пожалуйста, надевайте защитные каску, обувь и одежду перед началом работы на штабелере. Не надевайте слишком свободную одежду, чтобы избежать опасности захвата ткани одежды частями штабелера.

Правила, которые необходимо соблюдать:

Никогда не управляйте штабелером, если вы устали или несконцентрированы или находитесь в состоянии алкогольного или наркотического опьянения, а также под воздействием лекарственных средств, влияющих на способность управления транспортным средством.

Меры предосторожности необходимо соблюдать при управлении и обслуживании штабелера.

Избегайте резкого пуска или остановки. Плавно управляйте всеми частями.

Запрещается разворачиваться на склонах. Двигайтесь плавно.

Запрещается погрузка на склонах и передвижение при поднятых вилах.

Снижайте скорость перед разворотом, особенно, когда на вилах нет груза.

Собственная безопасность:

Перед началом эксплуатации штабелера обязательно пристегните ремень безопасности и тяговый трос. Закрепите цепь и ограждение в соответствующем положении.

Безопасность рабочей зоны:

В случае подъема штабелера на склон мачта должна быть задвинута, а вилы опущены в самое нижнее положение. Подъем грузов на склоне запрещен.

Электрический штабелер может использоваться только внутри помещений на твердой и ровной поверхности. Категорически запрещается эксплуатировать штабелер в воспламеняющейся, взрывоопасной или коррозионной среде, например, в кислотной или щелочной среде.

Должно поддерживаться хорошее состояние дорожного полотна, а движение должно быть плавным.

На рабочем месте должна быть обеспечена достаточная освещенность.

В местах работы штабелера и его зарядки должны быть установлены средства пожаротушения. Средства пожаротушения должны соответствовать требованиям по тушению пожара твердых горючих веществ и электрических приборов.



Значение уровня шума штабелера, указанное в инструкции, измеряется при условии работы нового штабелера на ровной, гладкой и твердой поверхности. Если дорожное покрытие плохое или шины штабелера повреждены, шум может усилиться.

Должна быть обеспечена целостность штабелера:

Штабелер оснащен защитным козырьком над местом водителя. Пожалуйста, не демонтируйте защитный козырек.

Защитное ограждение над головой водителя используется для защиты от падающих предметов. Обратите внимание, что защитное ограждение способно защитить водителя от падения небольших предметов или легких коробок, но падение груза, равного номинальной нагрузке штабелера, не будет предотвращено. Примите превентивные меры для защиты от возможного падения груза.

Внимание! Не вносите изменения в конструкцию штабелера.

Пожалуйста, соблюдайте меры предосторожности для вашего рабочего места во время управления штабелером, его обследования и обслуживания.

Не изменяйте конструкцию штабелера и не добавляйте в нее новые элементы без письменного разрешения производителя. Изменения в конструкции могут оказать негативный эффект на грузоподъемность штабелера и безопасность управления.

Никакие изменения или модификации штабелера, которые могут повлиять, например, на грузоподъемность, устойчивость или безопасность штабелера, не должны производиться без предварительного письменного разрешения производителя оригинального штабелера, его уполномоченного представителя или его преемника. Это касается изменений, влияющих, например, на торможение, рулевое управление, обзорность и добавление съемного навесного оборудования. Если производитель или его правопреемник утверждают модификацию или изменение, они также должны внести и утвердить соответствующие изменения в табличку грузоподъемности, наклейки, бирки и руководства по эксплуатации и техническому обслуживанию.

Только в том случае, если производитель грузовика больше не занимается бизнесом, и нет преемника в интересах бизнеса, пользователь может организовать модификацию или изменение штабелера, при условии, однако, что пользователь должен:

а) обеспечить, чтобы модификация или изменение были разработаны, испытаны и реализованы инженером(ами), специализирующимся(ися) на промышленных погрузчиках и их безопасности;

б) вести постоянный учет разработки, испытаний и внедрения модификации или изменения;

в) утвердить и внести соответствующие изменения в табличку(и) грузоподъемности, наклейки, бирки и руководство по эксплуатации;

г) прикрепить к штабелеру постоянную и хорошо видимую табличку с указанием способа модификации или изменения штабелера, а также даты



модификации или изменения, названия и адреса организации, выполнившей модификацию или изменение.

Подготовьте процедуру безопасной эксплуатации:

Процедура безопасной эксплуатации должна быть сформулирована с учетом практических ситуаций до начала эксплуатации штабелера. При подготовке процедуры безопасной эксплуатации следует в полной мере учитывать требования безопасности.

Эксплуатация штабелера в небезопасных условиях строго запрещена:

Запрещается эксплуатация в небезопасных условиях, например, в условиях неровного пола или затрудненного движения. Подъем груза на склоне строго запрещен.

Неисправный штабелер использовать запрещено.

Проводите ежедневный осмотр штабелера. В случае обнаружения каких-либо неисправностей немедленно произведите ремонт или замену.

Эксплуатация штабелера с перегрузкой запрещена:

Внимание! Перегрузка штабелера запрещена. Перегрузка может привести к повреждению штабелера и даже к его опрокидыванию.

Пожалуйста, соблюдайте диаграмму грузоподъемности штабелера.

Используйте подходящие поддоны:

При перевозке или штабелировании сыпучих грузов следует использовать подходящие поддоны. При этом груз должен быть прочно закреплен во избежание падения.

Поддон должен быть подходящего размера, не слишком широким и не слишком большим.

Обращайте внимание на зону погрузки:

Проверьте ширину прохода, загруженность полок грузом и безопасность. Обратите внимание на прочность поверхности пола.

Проверка электрической системы:

Перед проверкой электрической системы выключите переключатель с ключом, аварийные переключатели, а также выдерните вилку главного источника питания.

Правила безопасной эксплуатации:

Проверьте состояние безопасности вокруг штабелера:

Перед запуском штабелера убедитесь, что рядом с ним нет людей.

Если обзор водителя закрыт перевозимым крупногабаритным грузом, пожалуйста, двигайтесь задним ходом или под руководством другого рабочего персонала.

При движении назад убедитесь, что рядом с штабелером нет людей.

Движение по узкому проезду должно осуществляться под руководством рабочего персонала.

На перекрестке или в других местах, затрудняющих обзор, водитель не должен вести штабелер, пока не убедится, что с обеих сторон нет людей.

Сохраняйте концентрацию при управлении штабелером.

Предупреждение



Приводной механизм штабелера установлен на задней стороне. В связи с этим, в отличие от обычных транспортных средств, задняя часть штабелера при повороте разворачивается сравнительно быстро. По этой причине, чтобы избежать столкновения с другими объектами, находящимися рядом с задней частью штабелера, следует ехать или поворачивать медленно.

Грубое вождение строго запрещено:

Внимание

При торможении штабелера никогда не применяйте метод движения задним ходом.

Никогда не начинайте движение, не тормозите и не поворачивайте резко.

Резкое начало движения или торможение может привести к падению груза. Резкий поворот во время движения может вызвать опрокидывание штабелера и привести к серьезной аварии. Замедляйте движение и соблюдайте осторожность при поворотах.

Соблюдайте все пункты правил безопасности на рабочем месте. При встрече с другими штабелерами или транспортными средствами снижайте скорость и подавайте звуковой сигнал. Избегайте движения в местах с плохим обзором.

Обеспечьте определенное расстояние между мачтой, крышей и входом.

Запрещено быстрое движение с поднятыми вилами:

При подъеме вил более чем на 2 м запрещается движение на высокой скорости.

При этом условии никогда не допускайте наклона мачты и бокового смещения вил. При работе с поднятыми вилами может возникнуть неустойчивость и опрокидывание штабелера. Поэтому работайте с особой осторожностью.

Запрещается работать концами вил:

Во избежание повреждения или опрокидывания штабелера никогда не сжимайте, не толкайте и не поднимайте груз концами вил.

Запрещается толкать и тянуть груз:

Никогда не толкайте и не тяните груз штабелером, это может повредить штабелер или груз из-за чрезмерного сопротивления.

Предотвращение столкновений:

Предупреждение

Никогда не становитесь на вилы и не проходите под вилами.

Стабилизируйте груз:

Во время работы мачта штабелера должна быть наклонена в определенное положение для обеспечения хорошей стабилизации.

При движении (с грузом или без груза) расстояние между вилами и уровнем земли должно составлять 300-400 мм.

Никогда не ездите слишком близко к обочине:

Примечание

Обеспечьте достаточное расстояние между штабелером и обочиной дороги или краем платформы.

При движении по узкой дороге или платформе соблюдайте определенное безопасное расстояние от края, чтобы избежать падения штабелера.



Движение на склоне:

При движении по склону необходимо соблюдать следующие правила:

Движение с грузом: движение вперед при подъеме на склон, задний ход при движении вниз по склону.

Движение без груза: при движении вверх по склону – задний ход, при спуске – движение вперед.

Внимание

Избегайте поворотов или погрузочно-разгрузочных работ на склоне, в противном случае штабелер может накрениться.

Правила безопасного управления:

Штабелер может перемещать только грузы ниже номинальной нагрузки.

1) Перегрузка запрещена. Перемещение грузов должно основываться на диаграмме грузоподъемности штабелера. Перегрузка может привести к опрокидыванию штабелера.

2) Не допускайте погрузки и штабелирования под наклоном.

3) Перевозить людей на штабелере запрещено.

4) Не находитесь в зоне действия механизма мачты.

5) Никогда не толкайте и не тяните ручки резко.

6) Когда груз находится на вилах и поднят на большую высоту, работайте медленно и осторожно.

7) Никогда не используйте штабелер в качестве тяговой машины.

8) В соответствии с размером поддона, расстояние между вилами должно быть отрегулировано до наиболее подходящего положения. После регулировки зафиксируйте вилы фиксирующим штифтом.

9) Когда вилы штабелера въезжают на полку с грузом, установите подвижную раму бокового перемещения в положение, при котором груз или вилы находятся между полками, чтобы предотвратить столкновение с полкой при движении.

10) Запрещается парковать неисправный штабелер для последующего ремонта в местах, препятствующих движению. Опустите вилы в самое нижнее положение и установите предупреждающий знак. Вытащите ключ. Если вилы не опускаются по причине неисправности, повесьте предупреждающий знак на вилы, чтобы предотвратить столкновение с людьми.

Важные примечания после эксплуатации:

Парковка: паркуйте штабелер в специально отведенном месте. Никогда не паркуйте штабелер на склоне.

Перед тем как покинуть штабелер, убедитесь в выполнении следующих пунктов:

а. Несколько раз поднимите вилы до самой высокой точки без груза. Это может предотвратить ржавление масляного бака и других компонентов, неиспользуемых в течение длительного периода времени.

б. Наклоните мачту слегка вперед. Опустите вилы естественным образом.

в. Поверните рулевое колесо в среднее положение.



г. Выключите ключевой выключатель.

Очистка штабелера:

При очистке электрической системы используйте сжатый воздух, а не воду.

Зарядка:

Не допускается наличие открытого пламени в месте заряда, в противном случае может произойти взрыв или пожар.

Ведите учет зарядок штабелера. Чтобы получить больше информации о способе заряда, обратитесь к разделу об эксплуатации аккумуляторной батареи.

2.2 Начало эксплуатации

Для прекращения подачи питания в опасной ситуации штекер аккумулятора (не входит в комплект поставки) должен быть соединен со штекером аварийной остановки штабелера.

Запрещается эксплуатация штабелера без заглушки аварийной остановки.

Штабелер может приводиться в движение только за счет энергии от аккумулятора. Выпрямленный переменный ток может повредить электрические компоненты штабелера. Кабель аккумулятора (буксировочный трос) должен иметь длину не более 6 м.

Проверка перед использованием:

а) оборудование укомплектовано и находится в нормальном состоянии.

б) если аккумулятор не установлен, установите аккумулятор. Будьте осторожны, чтобы не повредить кабель аккумулятора.

Настройте характеристическую кривую зарядного устройства (кривую зарядки).

После длительного простоя штабелера сторона колеса, касающаяся земли, становится немного плоской. После некоторого времени движения плоская часть восстановится.

Штабелер не управляется рулевым устройством непосредственно.

Категорически запрещается тянуть или волочить штабелер по склонам.

Если в аварийных ситуациях необходимо тянуть или волочить штабелер, нужно отпустить электромагнитный тормоз.

После парковки штабелера в установленном месте тормоз должен быть снова хорошо закреплен.

2.3 Эксплуатация

Электрический штабелер передвигается и поднимается с помощью батареи при транспортировке на короткие расстояния и штабелировании.

Правильное использование штабелера принесет вам большую пользу в работе, а неправильное использование повредит штабелер и создаст опасность как для груза, так и для жизни и здоровья оператора.

Подготовка к эксплуатации

Для обеспечения собственной безопасности и увеличения максимального срока службы штабелера проведите тщательный осмотр перед установкой штабелера или началом его перемещения. Обратите внимание на такие моменты, как ослабленные болты, скопление мусора, утечка масла, состояние шин, мачты, каретки, вилок или навесного оборудования.

Внимание

Никогда не используйте неисправный штабелер.

Перед использованием, пожалуйста, проверьте, в порядке ли штабелер: нет ли утечки масла в гидравлическом трубопроводе, нормально ли работают опорные колеса и нет ли явлений блокировки.

Проверьте, есть ли питание от аккумулятора. Обратите внимание на рис. 1. Потяните главный выключатель питания, откройте главный источник питания, откройте замок выключателя на рукоятке и проверьте шкалу энергии на приборной панели штабелера. Если сторона шкалы с нулем светится ярко, это указывает на то, что в данный момент аккумулятор не заряжен. Аккумулятор следует зарядить. Категорически запрещается использовать штабелер без достаточного уровня заряда, это значительно сократит срок службы батареи и даже повредит ее.

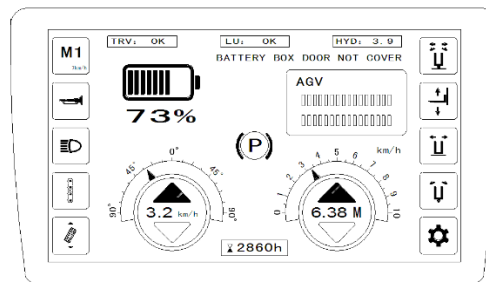


Рис. 1

Проверьте, в порядке ли торможение грузовика, подъем, спуск, движение вперед и назад. Метод описан ниже (обратите внимание на рис. 2).

1) Нажмите на акселератор 1 вверх и вниз на рукоятке управления, чтобы убедиться, что основная мачта в порядке.

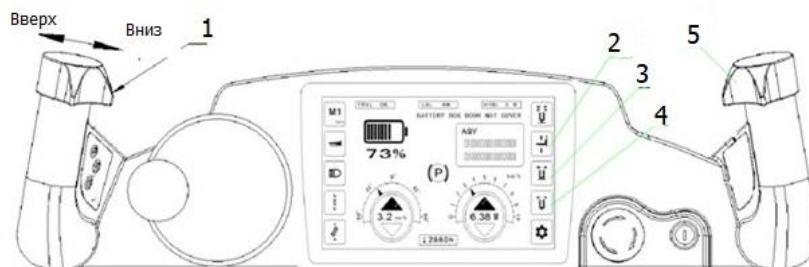


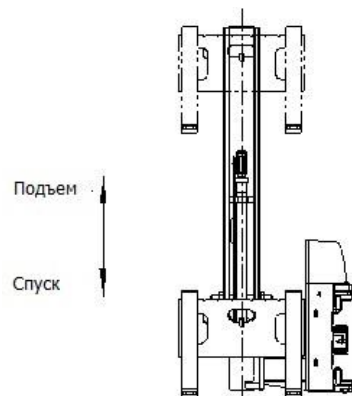
Рис. 2

1	Гидравлический управляющий акселератор	Операции поднятия и опускания основной мачты, поднятия и опускания дополнительной мачты с кнопкой «поднятия и опускания дополнительной мачты», левого и правого перемещения дополнительной мачты с кнопкой «бокового движения дополнительной мачты», левого и правого поворота
---	--	--

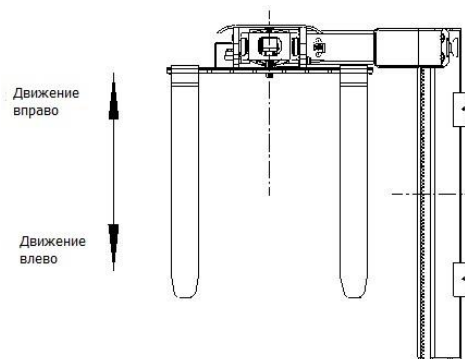


		дополнительной мачты с кнопкой «поворота дополнительной мачты».
2	Кнопка поднятия и опускания дополнительной мачты	Переключите «гидравлический управляющий акселератор», чтобы поднимать или опускать дополнительную мачту.
3	Кнопка бокового движения дополнительной мачты	Переключите «гидравлический управляющий акселератор», чтобы двигать влево или вправо дополнительную мачту.
4	Кнопка поворота дополнительной мачты	Переключите «гидравлический управляющий акселератор», чтобы повернуть дополнительную мачту влево или вправо.

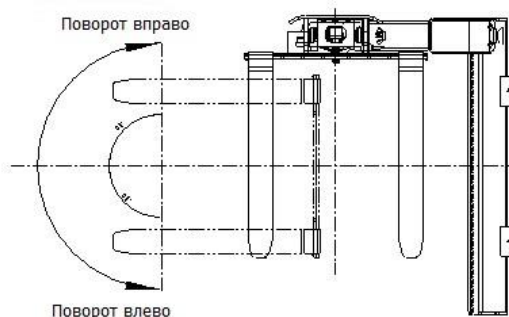
1) Нажмите на акселератор 1 вверх и вниз + кнопку 2, чтобы проверить, в порядке ли дополнительная мачта.



2) Нажмите на акселератор 1 вверх и вниз + кнопку 3 и посмотрите, нормально ли вилы перемещаются горизонтально влево и вправо.



3) Нажмите на акселератор 1 вверх и вниз + кнопку 4, чтобы проверить, нормально ли вращаются вилы.



4) Акселератор - это ускорение штабелера вперед и назад. Вращение по часовой стрелке - это направление движения штабелера вперед, а против часовой стрелки - назад.



5) В результате вышеуказанной проверки, если штабелер не имеет неисправностей, его можно вводить в эксплуатацию. Если неисправность есть, пожалуйста, немедленно устраните ее. Категорически запрещается использовать штабелер с неисправностью.

При перевозке грузов категорически запрещается быстро поворачивать ручку акселератора для резкого запуска штабелера.

Эксплуатация

Примечание: штабелер оснащен парамагнитным тормозом на конце выходного вала двигателя приводного колеса. Штабелер может двигаться только при включенном питании, а поднимать груз можно только при выключенном питании, и штабелер не может двигаться во время подъема груза.

Подбор и штабелирование груза

Перед запуском штабелера проверьте следующее:

Убедитесь, что в зоне погрузки нет упавших и поврежденных грузов.

Убедитесь, что груз не представляет опасности.

Потяните главный выключатель питания, включите основное питание, снимите блокировку, подведите штабелер к грузу (головка вил находится на расстоянии 300 мм от грузового лотка), опустите вилы, как показано на рисунке 2, отрегулируйте высоту вил в соответствующее положение, медленно вставьте вилы в грузовой лоток как можно глубже, управляйте ручкой для подъема вил, пока вилы не окажутся на расстоянии 200-300 мм от земли, начинайте движение штабелера к необходимому стеллажу и медленно остановитесь. Головка вил должна находиться на расстоянии 300 мм от стеллажа. Затем нажмите на ручку, чтобы поднять вилы на соответствующую высоту полки (дно поддона примерно на 100 мм выше полки). Медленно переместите груз в точное положение на полке. Наконец, нажмите на ручку, чтобы опустить вилы, аккуратно положите товар на полку, отделите вилы от товара и медленно выведите вилы из-под поддона (головка вил должна теперь находиться на расстоянии 300 мм от стеллажа), опустите вилы примерно на 300 мм от земли и отведите штабелер от стеллажа. В процессе движения следует обращать внимание на то, нет ли препятствий спереди и сзади, и замедлять скорость при поворотах.

В отличие от других штабелеров, движущий механизм этого штабелера установлен в передней части. При повороте передняя часть штабелера поворачивается быстрее. Поэтому, когда передняя часть штабелера находится рядом с другими объектами, необходимо ехать или поворачивать медленно, чтобы предотвратить столкновение.

Снятие груза со стеллажа

Потяните главный выключатель питания, включите основное питание, снимите блокировку, подведите штабелер к полке (головка вил находится на расстоянии 300 мм от полки), опустите вилы, как показано на рисунке 2, отрегулируйте высоту вил в соответствии с соответствующим положением полки, вставьте вилы под груз до упора и поднимите груз с помощью рукоятки управления. На высоте 100 мм от полки



медленно отведите штабелер, чтобы медленно сдвинуть груз с полки (головка вил теперь находится на расстоянии 300 мм от стеллажа), затем с помощью рукоятки управления опустите вилы на высоту 200-300 мм над землей. Отведите штабелер от стеллажа, доведите до нужного положения, медленно остановите штабелер, и, наконец, управляйте рукояткой для опускания вилок, положите груз и медленно выведите вилы из-под поддона.

Исправление неисправностей в процессе эксплуатации

Если после опускания вилок и возвращения ручки управления в среднее положение вилы опять поднимаются и продолжают бесконтрольно подниматься, необходимо немедленно отключить питание, нажав на главный выключатель питания. И переместив штабелер в безопасное место, вручную опустите груз для ремонта штабелера.

В процессе эксплуатации, если обнаружен отказ тормозов, необходимо немедленно прекратить работу и провести капитальный ремонт штабелера.

После эксплуатации

После использования припаркуйте штабелер в постоянном месте, проведите ежедневное техническое обслуживание и зарядите его.

2.4 Использование, обслуживание и зарядка аккумулятора

1. Первая зарядка

Внимание

Во время зарядки водород скапливается в аккумуляторном блоке. По этой причине помещение, где производится зарядка, должно хорошо проветриваться. Во избежание взрыва и пожара запрещается пользоваться открытым огнем.

1. Первоначальный заряд должен производиться для новой батареи, т.е. при первой зарядке. Перед первоначальным зарядом очистите поверхность батареи, а затем проверьте ее на наличие повреждений, чтобы обеспечить надежное соединение.

2. Откройте крышку ящика аккумуляторной батареи.

3. При условии, что зарядные устройства работают хорошо, залейте в батареи сернокислый электролит плотностью $1,260 \pm 0,005$ (25°C) и температурой менее 30°C . Убедитесь, что уровень электролита на 15-25 (мм) выше защитной пластины. Для того чтобы электролит отфильтровался в порах полюсных пластин и разделительных пластин, через которые повышающаяся температура, вызванная химической реакцией в электролите, может снова понизиться, батарею необходимо положить на 3-4 часа, не более 8 часов. Первоначальный заряд не может быть осуществлен, пока температура электролита не опустится ниже 35°C (при необходимости охладите батарею в боксе с холодной водой). После закладки электролита его уровень понизится. Долейте электролит.

4. Сернокислотный электролит состоит из аккумуляторной серной кислоты, соответствующей национальному стандарту GB4554-84, и дистиллированной воды. Никогда не заменяйте его промышленной серной кислотой и водопроводной водой.



Формула преобразования при стандартной температуре (25°C) и плотности электролита выглядит следующим образом:

$$D_{25} = D_t + 0.0007(t - 25)$$

Где D_{25} – плотность электролита при температуре 25°C

D_t – плотность электролита при текущей температуре t°C

t – температура электролита на момент измерения плотности.

5. Вытрите электролит, пролитый на поверхность батареи. Соедините положительный и отрицательный полюса аккумулятора с полюсами источника постоянного тока (зарядного устройства) соответственно, а затем включите питание. Зарядите батарею током 60А (ток первого этапа). После того как напряжение заряда достигнет 57,6 В ($24 \times 2,4 \text{ В} = 57,6 \text{ В}$), переключитесь на ток 30А второй ступени для непрерывного заряда. Во время зарядки температура электролита не должна превышать 45°C. При повышении температуры почти до 45°C, уменьшите ток в два раза или временно прекратите зарядку. После снижения температуры ниже 35°C, продолжайте зарядку. Однако время заряда должно быть увеличено соответствующим образом.

6. Критерий полной зарядки: Заряжайте до достижения напряжения 64,2 В ($24 \times 2,6 \text{ В} = 62,4 \text{ В}$) на втором этапе. Колебания напряжения составляют менее 0,005 (В). Плотность электролита достигает $1,280 \pm 0,005$ (25°C). Никаких видимых изменений не происходит в течение 2 часов. Плотные точечные мелкие пузырьки появляются внезапно. Все эти вышеперечисленные явления наблюдаются при полном заряде батареи.

7. Для точного контроля содержания серной кислоты в электролите, в конце зарядки необходимо проверить плотность электролита батареи. В случае обнаружения несоответствия, необходимо провести регулировку дистиллированной водой или серной кислотой с плотностью 1,40, а плотность и уровень электролита должны быть приведены в соответствие с указанным значением в течение 2 часов в заряженном состоянии.

8. Протрите поверхность батареи после первоначального заряда. Перед вводом в эксплуатацию крышка вентиляционной пробки нажимного типа должна быть закрыта.

2. Использование и обслуживание

1. Чтобы продлить срок службы батареи, используемая батарея должна находиться в состоянии полного заряда. Никогда не используйте батарею без достаточного заряда. При использовании внимательно следите за степенью разрядки. Переразряд запрещен, т.е. когда напряжение снижается до 1,7 В (общее напряжение снижается до $1,7 \text{ В} \times 24 = 40,8 \text{ В}$), а также плотность электролита снижается до 1,17, использование батареи должно быть прекращено. Зарядка должна быть произведена своевременно, длительное хранение батареи в разряженном состоянии запрещено. Этот тип зарядки, который происходит регулярно во время использования, называется общим зарядом.



2. Аккумулятор при нормальном использовании должен избегать перезарядки. Однако, в следующих случаях необходимо произвести соответствующий перезаряд батареи, т.е. выравнивающий заряд:

а. Отстающие батареи в аккумуляторном блоке - батареи с пониженным напряжением при разряде и отремонтированные батареи из-за неисправности. (Во время выравнивающего заряда положительный и отрицательный полюса отстающей батареи должны быть соединены с полюсами источника постоянного тока соответственно).

б. Для батарей, находящихся в нормальной эксплуатации, уравнивающий заряд должен проводиться каждые 2-3 месяца.

в. Для батарей, неиспользуемых в течение длительного периода времени, уравнивающий заряд должен проводиться перед использованием.

3. Уравнивающий заряд:

а. Заряжайте током 8А.

б. Напряжение заряда достигает 62,4 В ($24 \times 2,6 \text{ В} = 62,4 \text{ В}$). При появлении пузырьков в электролите зарядка должна продолжаться током, равным половине значения (4А).

в. После полного заряда сделайте паузу на 0,5 часа, а затем заряжайте током 2А в течение 1 часа.

г. Снова остановитесь на 0,5 часа, а затем заряжайте током 2А в течение 1 часа.

д. Повторяйте шаг г до тех пор, пузырьки не начнут появляться сразу после включения зарядного устройства в батарею.

3. Хранение

Аккумуляторная батарея должна храниться в чистом, сухом и вентилируемом складе в диапазоне температур от 5 до 40°C. Срок хранения составляет 2 года. В течение срока хранения должна быть обеспечена сохранность в соответствии со следующими требованиями:

а. Избегать попадания прямых солнечных лучей. Расстояние от ближайшего источника тепла должно быть не менее 2 м.

б. Избегать контакта с вредными веществами. Внутри батареи не должны попадать металлические примеси.

в. Не допускается переворачивание батареи, механические удары и тяжелый вес на батарее.

г. Хранение с электролитом запрещено. В особых случаях, когда хранение с электролитом необходимо, плотность и уровень раствора электролита должны быть отрегулированы до указанного значения. По истечении месячного срока хранения должна быть произведена дополнительная зарядка.

4. Эксплуатация электролита

Проверка плотности



Для проверки плотности следует использовать денсиметр всасывающего типа. Во время работы избегайте проливания электролита и надевайте средства индивидуальной защиты.

Эксплуатация

Проконсультируйтесь с профессиональным персоналом, особенно при добавлении электролита (разбавленная серная кислота).

Утечка электролита

В случае утечки электролита в результате опрокидывания и повреждения аккумуляторной батареи, необходимо сразу же оказать работнику неотложную помощь (см. пункт неотложной помощи).

5. Эксплуатация аккумуляторных батарей на заключительном этапе их эксплуатации:

Эксплуатация аккумуляторных батарей на заключительном этапе срока службы

Когда срок службы аккумуляторной батареи подходит к концу, электролит в батарее уменьшается очень быстро. По этой причине необходимо ежедневно доливать дистиллированную воду.

Разбор истощенного аккумулятора

Что касается истощенного аккумулятора, то из него необходимо выкачать электролит и разложить его. Можно обсудить вопрос о том, следует ли перерабатывать разряженную батарею, с производителем батареи.

6. Неотложная помощь:

Электролит попал на кожу: промыть большим количеством воды

Электролит попал в глаза: промойте большим количеством воды, а затем обратитесь за помощью к врачу-специалисту.

Электролит пролился на одежду: немедленно снять одежду, промыть водой, а затем промыть слабым раствором хозяйственного мыла.

Утечка электролита: в случае утечки электролита наружу, нейтрализуйте его известью, сильной углекислой содой или углекислым натром, а затем промойте большим количеством воды.

7. Зарядное устройство

Допускается использование только штатного зарядного устройства.

Требования к пользователям системы вторичных бортовых литий-ионных батарей

Настоящий документ в целом применяется при использовании, обслуживании и любых других операциях, связанных с литий-ионными батареями (система вторичных бортовых литий-ионных батарей) как на электрических накопителях, так и на логистических транспортных средствах.

1 Требования к операторам

1.1 Соответствующие лица, которые могут использовать, обслуживать и выполнять любые действия с литий-ионными батареями на всех электрических складских и логистических транспортных средствах (далее - операторы).

1.2 Любые операторы допускаются к эксплуатации литий-ионных батарей только после профессиональной подготовки, приобретения определенных знаний о литий-ионных батареях и получения сертификатов от соответствующих ведомств.

2 Правила безопасности

2.1 Приведенные ниже знаки могут находиться как на корпусах литий-ионных батарей, так и на транспортных средствах, они устанавливаются из соображений безопасности батарей и операторов. Все операции должны проводиться согласно их содержанию.



Предупреждение о высоком напряжении:

Этот знак указывает на возможную опасность поражения электрическим разрядом. Все работы с электрическим оборудованием должны выполняться только квалифицированными профессиональными работниками. Несанкционированная разборка запрещена



Знак коррозионной опасности:

Этот знак указывает на необходимость уделять внимание защите оборудования от коррозии при наличии небезопасных факторов на производстве.



Знак защиты оборудования от воды и влаги:

Этот знак указывает на необходимость беречь оборудование от воздействия влаги.



Знак «нет огня»:

Этот знак указывает на то, что открытый огонь в зоне работы оборудования запрещен, когда изделие включено.



Знак «не наступать»:

Этот знак указывает на то, что на изделие нельзя наступать.

1. Использование транспортных средств с литий-ионными батареями должно соответствовать требованиям по температуре, влажности и окружающей среде, указанным в инструкции к транспортному средству, а обслуживание и демонтаж литиевой батареи должны проводиться при чистом корпусе батареи без посторонних предметов, особенно металлических инструментов, и отсутствии примесей или засоров в воздушном канале.

2. Операторам запрещается подключать литиевые батареи коротким



замыканием, в противном случае система будет серьезно повреждена, а люди получат травмы.

3. Литий-ионные батареи следует хранить вдали от тепла, огня и избегать длительного воздействия прямых солнечных лучей. Литий-ионные батареи нельзя помещать в жидкость (такую как вода, растворитель) или в среду с высокой влажностью, чтобы избежать повреждений, вызванных утечкой или коротким замыканием.

4. Установка, ввод в эксплуатацию и обслуживание литиевых батарей в дождливую и снежную погоду должны проводиться в помещении, чтобы предотвратить короткое замыкание, вызванное попаданием дождевой воды в систему литий-ионных батарей.

5. Из-за протокола связи между управлением литиевых батарей и транспортными средствами, запрещено менять местами литиевые батареи с одинаковым напряжением и емкостью на разных транспортных средствах без разрешения завода-изготовителя.

Запрещается смешивать литий-ионные батареи с другими батареями в одном транспортном средстве. Для транспортного средства, на котором планируется замена батарей, необходимо перед перезапуском проверить, являются ли новые батареи той же модели и той же группы или нет.

6. Транспортировка и перемещение корпусов литий-ионных батарей должны осуществляться в строгом соответствии с правилами без каких-либо неправильных операций, таких как буксировка, выталкивание и удары, которые могут привести к механическому воздействию на батареи, например, падение, удар и нажатие. Категорически запрещается переворачивать, ставить вверх дном и на бок корпуса литиевых батарей.

7. Необходимо обеспечить правильное подключение и нормальную работу системы управления литиевой батареи при зарядке или разрядке, а также обеспечить нормальную связь между системой управления литиевой батареи и системой автомобиля.

8. Литий-ионные батареи запрещено соприкасать и размещать вместе с предметами, которые могут вызвать короткое замыкание. Острые предметы и работники в одежде и аксессуарах с металлом не должны приближаться к литий-ионным батареям.

9. Периодически проверяйте информацию о литиевой батарее, отображаемую на дисплее транспортного средства. Если возникли какие-либо проблемы, не открывайте и не эксплуатируйте корпус батареи самостоятельно. Немедленно свяжитесь с соответствующим техническим персоналом для получения дальнейших указаний.

10. Несанкционированный демонтаж, повреждение и установка компонентов литиевой батареи строго запрещены. Запрещается вскрывать литиевые батареи или группы литиевых батарей без разрешения во избежание опасности. Непрофессиональным работникам запрещается заменять интерфейс передачи данных и интерфейс сбора напряжения системы управления литиевыми батареями



во избежание повреждения компонентов системы коротким замыканием и даже возникновением пожара. Для обеспечения безопасности необходимо соблюдать предупреждающие знаки.

11. Если операторы обнаруживают любую из следующих ситуаций или имеют какие-либо опасения по поводу безопасности продукта, сначала остановите транспортное средство и примите меры, такие как отключение питания, чтобы обеспечить безопасность операторов и транспортного средства, а затем немедленно свяжитесь с соответствующим персоналом для дальнейшего руководства. Решения приведены ниже:

Свяжитесь с соответствующим техническим персоналом для проведения аварийного ремонта, если наблюдаются признаки перегрева, дымление, искрение; повреждение аккумуляторного блока (например, разрыв), утечка батареи; корпус аккумуляторной системы и кабель питания попали в воду.

Обратитесь к соответствующим специалистам для проведения капитального ремонта при обнаружении разрывов или повреждений шнура питания, вилки, удлинителя, защитного устройства; или при возникновении проблем, которые не угрожают личной безопасности или безопасности транспортного средства, например, транспортное средство не работает нормально.

1 Требования к зарядке литий-ионных аккумуляторов

1.1 Температурный диапазон зарядки составляет 0-50°C. Не допускается зарядка литий-ионных аккумуляторов при температуре ниже 0°C, за исключением аккумуляторов с системой подогрева. Низкотемпературная зарядка вызовет выделение лития и повлияет на срок службы литий-ионных батарей.

1.2 Место зарядки должно быть чистым и хорошо проветриваемым, и всегда должно находиться вдали от легковоспламеняющихся и взрывоопасных предметов. Фейерверки строго запрещены в зоне зарядки.

1.3 Операторам рекомендуется проводить зарядку только с помощью определенного зарядного устройства, поставляемого вместе с транспортным средством с завода-изготовителя, чтобы максимально повысить безопасность литий-ионных батарей. Убедитесь, что положительный и отрицательный полюса подключены правильно, и никогда не производите обратную зарядку.

1.4 После полной зарядки батареи своевременно отсоедините зарядный кабель, чтобы избежать проблем с безопасностью.

1.5 В процессе зарядки литиевых батарей может произойти аномальное завершение зарядки. Например, если зарядное напряжение слишком высокое или зарядный ток слишком большой. Это явление определяется как "аномальное прекращение зарядки". Когда оно происходит, это может указывать на утечку литиевых батарей или выход из строя некоторых деталей. Необходимо уведомить соответствующих технических специалистов для проведения полной проверки, выяснения причин и их устранения перед возобновлением заряда.

2 Требования к разряду литий-ионных батарей

2.1 Диапазон температур разряда -20-60°C.



2.2 При обнаружении неисправности литиевой батареи на дисплее во время запуска или эксплуатации транспортного средства, необходимо выяснить причину неисправности в соответствии с кодом на дисплее и таблицей в инструкции по эксплуатации транспортного средства, а также уведомить технический персонал для своевременного ее устранения.

2.3 Перед обслуживанием или ремонтом необходимо убедиться, что литиевые батареи заряжены не менее чем на 50%.

2.4 Для предотвращения повреждений литиевых батарей, вызванных чрезмерным разрядом, необходимо своевременно заряжать литиевые батареи, когда прибор показывает сигнал о низком заряде.

3 Требования к транспортировке и разгрузке

3.1 При транспортировке литий-ионных аккумуляторов крайне необходима плотная упаковка.

3.2 На упаковках должны быть прикреплены знаки защиты от воды и влажности, знак о том, что груз нужно поднимать строго вертикально, знак, призывающий к осторожности в обращении с хрупкими предметами. В случае повреждения, корпуса батарей должны быть установлены строго вертикально в соответствии со знаком.

3.3 Если литиевые батареи смещены или вдавлены при транспортировке, необходимо проверить открытые провода и разъемы на предмет повреждения или деформации литиевых батарей. В случае появления дыма, искрения следует немедленно покинуть место происшествия и сообщить об этом специалистам.

4 Требования к хранению

4.1 Хранение литиевых батарей должно осуществляться в чистых и проветриваемых помещениях при температуре окружающей среды от - 10 ~35 °С (рекомендуемая температура хранения от 0 ~25 °С). Для длительного хранения (более 3 месяцев) батареи должны быть размещены в помещении с температурой 25 ±3 °С и относительной влажностью 65 (±20%).

4.2 Следует избегать контакта литиевой батареи с агрессивными химическими веществами или газами, чтобы предотвратить коррозию литиевой батареи или ее соединительных частей, влияющую на внешний вид и срок службы батареи.

4.3 Храните литиевые батареи вдали от огня и тепла, при этом держите батареи сухими.

4.4 На месте хранения необходимо обеспечить изоляцию, защиту от воды и пылезащиту. Убедитесь, что защитная крышка над корпусом литиевой батареи закреплена плотно, без дефектов и повреждений. Корпус батареи должен быть покрыт изоляционными материалами и запечатан, если нет герметизирующей крышки.

4.5 При хранении литиевых батарей их заряд должен быть выше 30%. Для предотвращения переразряда при длительном хранении (более 3 месяцев) батареи следует регулярно заряжать, поддерживая заряд на уровне 50%-80%.

4.6 Для транспортных средств, находящихся на длительной стоянке, необходимо раз в месяц проводить проверку заряда. Убедитесь, что заряд



находится в пределах от 50% до 80%. Если заряд недостаточен, зарядите его до необходимого уровня.

4.7 Литиевые батареи, находящиеся на длительной хранении, нуждаются в периодической активации заряда-разряда и стандартном цикле заряда-разряда раз в месяц.

2.5 Обследование перед эксплуатацией

Для обеспечения безопасности эксплуатации и хорошего состояния штабелера, необходимо полностью проверять штабелер перед эксплуатацией. При возникновении проблем обращайтесь в отдел продаж нашей компании.

Контрольные точки проверки:

	№.	Пункты проверки	Содержание проверки
Тормозная система	1	Педаль тормоза	При нажатии на педаль тормоза вперед или назад почувствуйте, соответствует ли прилагаемое усилие или нет.
	2	Тормозное устройство	Является ли тяга тормозного устройства гибкой, когда штабелер останавливается.
	3	Эффективность тормоза	Соответствует ли тормозной путь требуемому, когда штабелер загружен. (2 м при максимальной скорости.)
Система рулевого управления	4	Управление рулевым колесом	Степень точности и гибкости при поворотах.
	5	Надежность гидравлической системы	Появляется ли утечка масла на рулевом устройстве, трубе высокого давления и гидромоторе.
Гидравлическая система и мачта	6	Функция	Исполняет ли функции, сломано или нет, смазано или нет.
	7	Масляная труба	Протекает или нет.
	8	Гидравлическое масло	Соответствующее ли количество масла.
	9	Подъемная цепь	Эластичность цепи.
Колеса	10	Винты и все крепежные элементы	Проверьте все крепления 5 колес грузовика, т.е. винты, ослаблены они или нет.
	11	Износ	Замените колесо, когда его диаметр уменьшится на 5%.
Аккумулятор	12	Заряд	Проверьте емкость аккумулятора по дисплею.
	13	Электролит	Уровень раствора и плотность электролита.
	14	Соединительный кабель	Соединительный кабель и разъем должны быть прочными.
Звуковой сигнал	15	Звуковой сигнал	Нажмите на кнопку звукового сигнала, чтобы проверить, звучит ли звуковой сигнал.
	16	Зуммер заднего хода	Нажмите на педаль заднего хода, чтобы проверить, звучит ли зуммер.
Дисплей	17	Функция	Включите переключатель электрического замка, чтобы проверить, нормально ли включается дисплей.
Другое	18	Защитная полка	Защитная полка должна быть установлена прочно.
	19	Вилы	Повреждены или нет, есть ли трещины.



	20	Другие элементы	Нормальны или нет.
--	----	-----------------	--------------------

2.6 Обследование после эксплуатации

После работы необходимо вытереть пятна на штабелере. Кроме того, должна быть проведена следующая проверка:

а. Нет ли повреждений или утечки масла на каких-либо компонентах.

б. Видны ли все графические контекстные знаки, такие как предупреждающие знаки, таблички, рисунок диаграммы грузоподъемности, иные знаки. Эти знаки могут в определенной степени инструктировать, предупреждать и предостерегать оператора.

в. Не возникло ли ситуаций, связанных с деформацией, искажением, повреждением или поломкой штабелера.

г. При необходимости добавьте смазочное масло.

д. После работы несколько раз поднимите рычаги вилок на максимальную высоту.

е. Замените элемент, который вызывает неисправность во время работы.

2.7 Периодическое обслуживание и ремонт

Комплексная проверка штабелера позволяет избежать неисправностей и продлить срок службы. Время, указанное в регламенте технического обслуживания, основано на случаях, когда штабелер работает 8 часов в день и 200 часов в месяц. В целях безопасности техническое обслуживание должно проводиться в соответствии с регламентом технического обслуживания.

Все ремонтные работы должны выполняться профессиональным персоналом.

1. Меры предосторожности во время техобслуживания:

Компоненты для замены должны быть полностью произведены нашей компанией. При замене компонентов штабелеров должны использоваться компоненты с теми же требованиями безопасности, что и в оригинальной конструкции.

Место для проведения техобслуживания:

Должно быть назначено определенное место. Оно может быть оборудовано подвесными и защитными сооружениями и т.д.

Место должно иметь ровную поверхность и хорошую вентиляцию.

Место должно быть оборудовано установкой пожаротушения.

Меры предосторожности перед техобслуживанием и ремонтом:

- Не курить.
- Организуйте самозащиту.
- Своевременно убирайте масло.



- Перед добавлением смазочного масла очистите щеткой или тканью масляные пятна или пыль на шарнире.
- За исключением определенных ситуаций, выключите переключатель с ключом и выньте вилку из розетки.
- При проведении технического обслуживания опускайте вилы.
- При демонтаже топливной трубки высокого давления убедитесь в отсутствии грузов на штабелере. Кроме того, вилы должны быть опущены в крайнее нижнее положение, таким образом можно сбросить давление в гидравлической системе.
- По той причине, что в цепи есть конденсаторы, накапливающие небольшое количество электрической энергии, перед контактом с соединительным столбом главной цепи, сначала разрядите его.
- Очищайте электрическую часть сжатым воздухом, никогда не промывайте водой.
- Если штабелер требует техобслуживания в высоком положении, необходимо обеспечить высотную защиту ремонтного и обслуживающего персонала.

2. Проверка и техническое обслуживание перед вводом в эксплуатацию нового штабелера

В целях соблюдения отраслевых правил и обеспечения абсолютной безопасности штабелера при транспортировке, для новых штабелеров с завода возможно отсутствие электролита в аккумуляторной батарее перед первым использованием (за исключением продажи внутри страны).

Электролит для аккумуляторной батареи готовится задолго до того, как штабелер покинет завод, и заливается в аккумуляторную батарею персоналом перед первым использованием. Сначала поставьте штабелер на площадку с хорошей вентиляцией, откройте крышку ящика аккумуляторной батареи и откройте все верхние пластиковые крышки аккумуляторной батареи. Электролит медленно заливается в аккумуляторную батарею через пластиковую воронку, пока не будет виден уровень жидкости. После того как аккумулятор полностью заполнен, пластиковая крышка завинчивается. Если электролит выливается из аккумулятора, его следует немедленно вытереть тканью, чтобы предотвратить эрозию корпуса штабелера и снижение сопротивления изоляции всей машины.

3. Ежедневный осмотр

– Проверка уровня гидравлического масла: опустите вилы в нижнее положение, отверните крышку масляного бака и проверьте щупом уровень масла. Расстояние между уровнем масла и крышкой масляного бака должно составлять около 30 мм. Следует выбрать рекомендуемую торговую марку гидравлического масла.

– Проверьте работоспособность аккумуляторной батареи: см. раздел "Использование и обслуживание аккумуляторной батареи".

4. Техобслуживание при необходимости

- Очистите штабелер
- Очистите и смажьте подъемную цепь
- Осмотрите и закрутите каждый крепежный элемент
- Осмотрите состояние повреждений колес

Регламент работ по техническому обслуживанию (выполняется специалистами сервисного центра)

п/п	Наименование операции	Моточасы/тип ТО			
		200/1	400/2	600/3	800/4
1	Проверка степени износа колес и роликов	✓	✓	✓	✓
2	Замена гидравлического масла	•	✓	•	✓
3	Проверка функционирования систем управления	✓	✓	✓	✓
4	Проверка функционирования систем безопасности	✓	✓	✓	✓
5	Проверка и регулировка электромагнитного тормоза	✓	✓	✓	✓
6	Проверка на ошибки	•	✓	•	✓
7	Проверка надежности электрических контактов	✓	✓	✓	✓
8	Проверка степени износа электрического двигателя	•	✓	•	✓
9	Проверка уровня электролита АКБ, повышение уровня электролита	✓	✓	✓	✓
10	Проверка работы зарядного устройства	✓	✓	✓	✓
11	Проверка степени износа и при необходимости регулировка грузовой цепи	✓	✓	✓	✓
12	Смазка грузовой цепи	✓	✓	✓	✓
13	Проверка степени износа и при необходимости регулировка грузовой рамы	✓	✓	✓	✓
14	Смазка грузовой рамы	✓	✓	✓	✓
15	Проверка герметичности гидравлических соединений	✓	✓	✓	✓
16	Проверка крепления узлов и агрегатов	✓	✓	✓	✓
17	Проверка работы опорно-поворотного подшипника	✓	✓	✓	✓
18	Проверка вилок опорных колес	✓	✓	✓	✓
19	Проверка поручней оператора	✓	✓	✓	✓
20	Смазка поручней оператора	✓	✓	✓	✓
21	Проверка рулевой колонки	✓	✓	✓	✓
22	Смазка рулевой колонки	✓	✓	✓	✓

- -- операция не выполняется; ✓- операция выполняется

Примечание: Техническое обслуживание проводится согласно регламенту работ каждые 200 моточасов, но не реже чем раз в три месяца – 1, при этом каждые 400 моточасов, но не реже чем раз в шесть месяцев проводится техническое обслуживание 2.



При этом каждые 600 моточасов, но не реже чем раз в шесть месяцев проводится техническое обслуживание³, при этом каждые 800 моточасов, но не реже чем раз в 12 месяцев проводится техническое обслуживание⁴.

Рекомендованные материалы

Гидравлическое масло:

а. При нормальных условиях мы советуем:

Гидравлическое масло LHPISOVG46 в соответствии со стандартом DIN51524T.2, средняя устойчивая температура должна составлять от 40 до 60 градусов.

б. При условиях повышенной интенсивности мы советуем:

Гидравлическое масло LHPISOVG68 в соответствии со стандартом DIN51524T.2, средняя устойчивая температура выше 60 градусов.

в. При условиях низкой интенсивности мы советуем:

Гидравлическое масло HLPISOVG32, в соответствии со стандартом DIN51524T.2, средняя устойчивая температура ниже 60 градусов.

г. При постоянно меняющихся условиях мы советуем:

при всех условиях работы, перечисленных выше, можно использовать гидравлическое масло в соответствии со стандартом DIN51524T.2 для замены. Вязкость смазочного масла должна быть очень высокой (в основном используется гидравлическое масло).

Если купить гидравлическое масло трудно, моторное масло SAE20W/20 может быть использовано для замены гидравлического масла HLP68.

Трансмиссионное масло:

oil85W-90(GL-5)

Смазочный материал:

Литиевая смазка типа 3.

Все виды отработанного гидравлического масла, трансмиссионного масла и смазки загрязняют окружающую среду. Поэтому замененную рабочую среду следует утилизировать или обработать в соответствии с местными правилами.

Замена изнашивающихся частей

Часть	Объем техобслуживания	Период техобслуживания	Замечания
Подшипник переднего колеса	Замена	2000 часов	
Мачтовый вал	Замена смазки.	1000 часов	
Валик каретки	Замена смазки.	1000 часов	
Направляющий рельс мачты и каретки	Замена смазки.	1000 часов	
Редуктор	Замена смазывающего масла.	1000 часов	
Тормозная жидкость	Добавление.	В любой момент	

Часть	Объем техобслуживания	Период техобслуживания	Замечания
Гидравлическое масло	Замена.	1000 часов	
Топливная трубка высокого давления	Замена.	2000 часов	Замена при обнаружении повреждений.
Фильтр гидравлического резервуара	Очистка.	1000 часов	
Подъемная цепь	Смазка.	200 часов	Замена при обнаружении повреждений.
Двигатель	Проверьте наличие угольных щеток и подшипников.	1000 часов	
Рулевой двигатель	Проверьте наличие угольных щеток и подшипников	1000 часов	
Двигатель масляного насоса	Проверьте наличие угольных щеток и подшипников	1000 часов	

2.8 Хранение и транспортировка штабелера

1. Хранение

Если штабелер не используется более двух месяцев, его следует хранить в помещении с хорошей вентиляцией, теплом, чистом и сухом; также необходимо принять следующие меры:

- Тщательно очистите штабелер.
- Несколько раз полностью поднимите и опустите вилы, проверьте, нормально ли они работают.
- Опустите вилы до самого низкого уровня и совместите с опорным блоком, чтобы снять нагрузку с цепи.
- Подоприте квадратным брусом сторону рядом с водителем штабелера, чтобы поднять ведущие колеса штабелера с земли.
- Проверьте уровень гидравлического масла и при необходимости добавьте немного масла.
- Нанесите слой негустого масла или смазки на все оголенные поверхности механических частей.
- Смажьте штабелер.
- Проверьте состояние аккумуляторной батареи и электролита, нанесите неокислую смазку на соединительный полюс аккумуляторной батареи.
- Все электрические контакты должны быть опрысканы соответствующим спреем для контактов.

2. Транспортировка



Если штабелер необходимо транспортировать на большое расстояние, подоприте боковую сторону рядом с водителем штабелера квадратным брусом, чтобы поднять ведущие колеса штабелера от земли. Переднее колесо штабелера должно быть надежно закреплено с помощью деревянного блока. Закрепите штабелер в транспортновочном грузовике с помощью тросов.

3. Погрузка

Перед погрузкой штабелера проверьте на заводской табличке общий вес штабелера, чтобы выбрать соответствующее подъемно-транспортное оборудование. Подъем штабелера должен осуществляться ровно, а опускание должно быть медленным и стабильным. Окружающий персонал должен следить за безопасностью. Один из сотрудников должен отвечать за проведение погрузки. Если для погрузки и разгрузки используется другой вилочный погрузчик, пожалуйста, следите за его состоянием. Во избежание повреждения ведущего колеса и переднего колес следите за тем, чтобы вилы находились внизу.

4. Буксировка

Если штабелер не может запуститься из-за неисправности, его необходимо переместить в правильное положение. Пожалуйста, следуйте приведенной ниже инструкции:

а. Выключите питание и отсоедините разъем питания при буксировке штабелера. Если штабелер включен во время буксировки, контроллер сгорит.

б. Обеспечьте надежное соединение между штабелером и устройством тяги с помощью мягкого шнура, а максимальная скорость буксировки не должна превышать 3 км/ч.

в. Данный штабелер не может использоваться в качестве буксировочного средства. То есть, никогда не используйте штабелер для буксировки других транспортных средств или объектов.

2.9 Замена аккумуляторной батареи

Процедура замены аккумуляторной батареи выглядит следующим образом:

1. Откройте боковую дверцу аккумуляторной батареи и снимите ее.

2. Вытащите разъем аккумулятора из штабелера.

3. Вытащите болт на коробке аккумулятора и освободите аккумулятор.

4. Вытяните батарею сбоку и снимите ее с помощью специальной тележки или подъемного механизма.

5. Способ установки аккумуляторной батареи обратен вышеуказанным действиям.

Во время подъема и транспортировки аккумуляторной батареи обращайтесь с ней осторожно. В противном случае это приведет к повреждению аккумулятора или создаст опасность для человека.



2.10 Распространенные неисправности и их устранение

№	Неисправности	Возможные причины	Устранение
1	Штабелер не заводится (коннектор не работает)	перегорел предохранитель цепи контроллера	Замените
		переключатель питания плохо подключен или поврежден	Почините или замените
		перегорел предохранитель главной цепи	Замените
		электрический замок плохо подключен или поврежден	Почините или замените
		соединение батареи ослабло или отсоединилось	Закрепите
	Штабелер не заводится (коннектор продолжает работать)	При управлении рулевым колесом срабатывает электромагнитный тормоз, штабелер находится в состоянии торможения.	Почините или замените
		Потенциометр ослаблен или ослаблен винт	Почините или замените
		магнитная катушка ходового двигателя сломана или клеммы плохо подключены	Почините или замените
		Наконечник контактора плохо подключен	Почините или замените
		Неисправность печатной платы MOSFET лампового типа	Почините или замените
ограждение не опущено или поврежден переключатель ограждения	Опустите, почините или замените		
2	Штабелер может двигаться только вперед (или назад)	контактор плохо подключен или сгорел	Почините или замените
		неисправность печатной платы	Почините или замените
3	Штабелер не может остановиться в пути	поврежден наконечник контактора, наконечник не отсоединяется при прикосновении к нему	Отключите питание в аварийной ситуации, замените наконечник контактора
4	Отказ тормозов	Ослабление или повреждение тормоза EM	Закрепите винт или отремонтируйте тормоз EM
		Изношен тормозной диск EM	Замените тормозной диск
5	Отказ рулевого управления	Поврежден рулевой механизм.	Почините или замените
		поврежден двигатель рулевого управления	Почините или замените
		Поврежден двигатель масляного насоса	Почините или замените
		Утечки в рулевом трубопроводе.	Почините или замените



№	Неисправности	Возможные причины	Устранение
6	Рулевое колесо поворачивается тяжело, с шумом, двигатель перегружен	шестерня и подшипник заблокированы	Очистите или замените подшипник
		имеется зазор при установке подшипника	Отрегулируйте зазор
		поврежден подшипник переднего колеса	Замените подшипник
7	Вилы не могут подняться	перегрузка	Уменьшите нагрузку
		давление переливного клапана слишком низкое	Отрегулируйте
		аномальная внутренняя утечка в подъемном цилиндре	Замените сальник
		гидравлического масла недостаточно	добавьте соответствующее количество отфильтрованного гидравлического масла
		напряжение батареи недостаточно	зарядите
		ручной мультиклапан поврежден	Почините или замените
		Поврежден двигатель масляного насоса	Почините или замените
		Поврежден масляный насос	Почините или замените
8	Вилы не могут опуститься после подъема	внутренняя мачта перегружена или деформирована	Почините или замените
		наружная мачта перегружена или деформирована	Почините или замените
		блокировка мачтового колеса	Почините или замените
		направляющий стержень мачты согнут	Почините или замените
		клапан регулировки скорости заблокирован	Настройте
		Электромагнитный клапан вышел из-под контроля	Устраните неисправности
9	Снижение напряжения (после зарядки)	повреждена отдельная батарея	Почините или замените
		низкий уровень жидкости в аккумуляторе	Добавьте электролит
		наличие примесей в электролите	Замените электролит
1	Скорость движения не уменьшается при подъеме мачты	Датчик поврежден	Почините или отрегулируйте
		Поврежден ходовой выключатель нулевого положения	



Светодиодные индикаторы на контроллере

На корпусе контроллера расположены красный и желтый светодиодные индикаторы. Различные режимы их мигания указывают на различные условия работы контроллера. См. таблицу ниже.

Индикатор	Описание
Светодиодный индикатор не горит	Источник питания контроллера не подключен; или аккумулятор штабелера разряжен; или другие неисправности цепи.
Мигает желтый светодиод	Контроллер работает нормально
Желтый и красный светодиодные индикаторы всегда включены	Контроллер находится в состоянии загрузки программы
Красный светодиод горит постоянно	Сторожевое устройство недействительно или программное обеспечение не установлено. Перезапустите. При необходимости переустановите программное обеспечение
Желтый и красный светодиоды мигают попеременно	Контроллер обнаружил неисправность. Код индикации неисправности состоит из двух цифр. Количество мигающих красных лампочек показывает, является ли код первой цифрой или второй, а количество мигающих желтых лампочек обозначает конкретное количество соответствующих цифр.

Коды ошибок

Код	Показание на экране Результат неполадки	Возможная причина	Условия появления неполадки и ее устранение
12	Controller Overcurrent Неполадка главного контактора. Неполадка двигателя. Неполадка электромагнитного тормоза	<ol style="list-style-type: none"> 1. Внешнее замыкание фаз U, V и W или соединений двигателя. 2. Неверно настроены параметры двигателя. 3. Неисправность контроллера 	Условия появления. Фазный ток превышает пороговое измеренное значение тока. Устранение. Выключить и включить пусковой выключатель
13	Current Sensor Fault Неполадка главного контактора. Неполадка двигателя. Неполадка электромагнитного тормоза	<ol style="list-style-type: none"> 1. Утечка фазы U, V или W на корпус погрузчика (короткое замыкание в статоре). 2. Неисправность контроллера 	Условия появления. Датчик тока контроллера имеет неверное смещение. Устранение. Выключить и включить пусковой выключатель
14	Precharge Failed Неполадка главного контактора. Неполадка двигателя. Неполадка электромагнитного тормоза	<ol style="list-style-type: none"> 1. Внешняя нагрузка на блоке конденсаторов (выход В+) препятствует зарядке блока конденсаторов. 2. См. меню программатора Curtis 1311: Monitor >> Battery: Capacitor Voltage 	Условия появления. При предварительной зарядке напряжение блока конденсаторов не достигло необходимого значения. Устранение. Выключить и включить выключатель блокировки или применить VCL-функцию Precharge()

Код	Показание на экране Результат неполадки	Возможная причина	Условия появления неполадки и ее устранение
15	Controller Severe Undertemp Неполадка главного контактора. Неполадка двигателя. Неполадка электромагнитного тормоза. Неполадка дросселя. Полное торможение	<ol style="list-style-type: none"> 1. Контроллер работает в экстремальных условиях. 2. См. меню программатора Curtis 1311: Monitor >> Controller: Temperature 	<p>Условия появления. Температура теплоотвода ниже -40 °С.</p> <p>Устранение. Сделать температуру теплоотвода выше -40 °С и выключить и включить пусковой выключатель</p>
16	Controller Severe Overtemp Неполадка главного контактора. Неполадка двигателя. Неполадка электромагнитного тормоза. Неполадка дросселя. Полное торможение	<ol style="list-style-type: none"> 1. Контроллер работает в экстремальных условиях. 2. Перегрузка погрузчика. 3. Неправильный монтаж контроллера. 4. См. меню программатора Curtis 1311: Monitor >> Controller: Temperature 	<p>Условия появления. Температура теплоотвода выше +95 °С.</p> <p>Устранение. Сделать температуру теплоотвода ниже +95 °С и выключить и включить пусковой выключатель</p>
17	Severe Undervoltage Уменьшение крутящего момента на валу привода	<ol style="list-style-type: none"> 1. Неверная настройка параметров в меню батареи. 2. Не связанный с контроллером расход энергии батареи на систему. 3. Сопротивление батареи слишком велико. 4. Во время движения батарея отсоединилась. 5. См. меню программатора Curtis 1311: Monitor >> Battery: Capacitor Voltage. 6. Перегорел предохранитель на В+ или не сработал контактор 	<p>Условия появления. Напряжение блока конденсаторов упало ниже порога сильного недонапряжения при задействованном мосте на полевых транзисторах.</p> <p>Устранение. Сделать напряжение на конденсаторах выше порога сильного недонапряжения</p>
18	Severe Overvoltage Неполадка главного контактора. Неполадка двигателя. Неполадка электромагнитного тормоза. Неполадка дросселя. Полное торможение	<ol style="list-style-type: none"> 1. Неверная настройка параметров в меню батареи. 2. Сопротивление батареи слишком велико для данного рекуперативного тока. 3. Во время рекуперативного торможения батарея отсоединилась. 4. См. меню программатора Curtis 1311: Monitor >> Battery: Capacitor Voltage 	<p>Условия появления. Напряжение блока конденсаторов превысило порог сильного перенапряжения при задействованном мосте на полевых транзисторах.</p> <p>Устранение. Сделать напряжение на конденсаторах ниже порога сильного перенапряжения, после чего включить и выключить пусковой выключатель</p>
21	Controller Undertemp Cutback Результат отсутствует, если только	<ol style="list-style-type: none"> 1. При данной температуре производительность контроллера ограничена. 	<p>Условия появления. Температура теплоотвода ниже -25 °С. Устранение.</p>

Код	Показание на экране Результат неполадки	Возможная причина	Условия появления неполадки и ее устранение
	действие при ошибке не задано в VCL	<ol style="list-style-type: none"> 2. Контроллер работает в экстремальных условиях. 3. См. меню программатора Curtis 1311: Monitor >> Controller: Temperature 	Сделать температуру теплоотвода выше -25 °С
22	<p>Controller Overtemp Cutback Уменьшение крутящего момента на валу привода и тормозного момента</p>	<ol style="list-style-type: none"> 1. При данной температуре производительность контроллера ограничена. 2. Контроллер работает в экстремальных условиях. 3. Перегрузка погрузчика. 4. Неправильный монтаж контроллера. 5. См. меню программатора Curtis 1311: Monitor >> Controller: Temperature 	<p>Условия появления: Температура теплоотвода выше 85 °С. Устранение. Сделать температуру теплоотвода ниже 85 °С</p>
23	<p>Undervoltage Cutback Уменьшение крутящего момента на валу привода</p>	<ol style="list-style-type: none"> 1. Работа нормальная. Сообщение об ошибке означает, что батарея нуждается в зарядке. При данном напряжении производительность контроллера ограничена. 2. Неверная настройка параметров батареи. 3. Не связанный с контроллером расход энергии батареи на систему. 4. Сопротивление батареи слишком велико. 5. Во время движения батарея отсоединилась. 6. См. меню программатора Curtis 1311: Monitor >> Battery: Capacitor Voltage. 7. Перегорел предохранитель на В+ или не сработал контактор 	<p>Условия появления. Напряжение блока конденсаторов упало ниже порога недонапряжения при задействованном мосте на полевых транзисторах. Устранение. Сделать напряжение на конденсаторах выше порога недонапряжения</p>
24	<p>Overvoltage Cutback Уменьшение тормозного момента</p>	<ol style="list-style-type: none"> 1. Работа нормальная. Сообщение об ошибке означает, что во время торможения ток рекуперативного торможения повысил напряжение батареи. При данном напряжении производительность контроллера ограничена. 2. Неверная настройка параметров батареи. 	<p>Условия появления. Напряжение блока конденсаторов превысило порог перенапряжения при задействованном мосте на полевых транзисторах. Устранение. Сделать напряжение на конденсаторах ниже порога перенапряжения</p>

Код	Показание на экране Результат неполадки	Возможная причина	Условия появления неполадки и ее устранение
		3. Сопротивление батареи слишком велико для данного рекуперативного тока. 4. Во время рекуперативного торможения батарея отсоединилась. 5. См. меню программатора Curtis 1311: Monitor >> Battery: Capacitor Voltage	
25	+5V Supply Failure Результат отсутствует, если только действие при ошибке не задано в VCL	1. Импеданс внешней нагрузки на выводе +5 В (вывод 26) слишком низок. 2. См. меню программатора Curtis 1311: Monitor >> Outputs: Pot Low	Напряжение на выводе +5 В (контакт 26) находится за пределами +5 В ± 10 %. Устранение. Вернуть напряжение в указанные пределы
26	Digital Out 6 Overcurrent Формирователь дискретного выходного сигнала 6 не включается	Импеданс внешней нагрузки на формирователе дискретного выходного сигнала 6 (контакт 19) слишком низок	Условия появления. Ток формирователя дискретного выходного сигнала 6 (контакт 19) превышает 15 мА. Устранение. Удалить причину превышения по току и при помощи VCL- функции Set_DigOut) снова включить формирователь сигнала.
27	Digital Out 7 Overcurrent Формирователь дискретного выходного сигнала 7 не включается	Импеданс внешней нагрузки на формирователе дискретного выходного сигнала 7 (контакт 20) слишком низок	Условия появления. Ток формирователя дискретного выходного сигнала 7 (контакт 20) превышает 15 мА. Устранение. Удалить причину превышения по току и при помощи VCL- функции Set_DigOut() снова включить формирователь сигнала
28	Motor Temp Hot Cutback Уменьшение крутящего момента на валу привода	1. Температура двигателя достигла запрограммированного значения параметра Temperature Hot или превысила его, и действует ограничение по току. 2. Неверно настроены параметры температуры двигателя. 3. См. меню программатора Curtis 1311: Monitor >> Motor: Motor RPM 4. Если в устройстве не используется термисторная	Условия появления. Температура двигателя достигла запрограммированное значение параметра Temperature Hot или превысила его. Устранение. Вернуть температуру двигателя в заданные пределы

Код	Показание на экране Результат неполадки	Возможная причина	Условия появления неполадки и ее устранение
		защита двигателя, то следует программатором отключить параметры Temp Compensation и Temp Cutback	
29	Motor Temp Sensor Fault Снижение максимальной скорости (действует режим ограниченной функциональности LOS), и ограничение температуры двигателя отключено	<ol style="list-style-type: none"> 1. Неправильно подключен термистор двигателя. 2. Если в устройстве не используется термисторная защита двигателя, то следует программатором отключить параметры Temp Compensation и Temp Cutback. 3. См. меню программатора Curtis 1311: Monitor >> Motor: Motor RPM 	<p>Условия появления. Напряжение ввода от термистора двигателя (контакт 8) выходит за допустимые пределы (0 или 10 В).</p> <p>Устранение. Вернуть напряжение ввода от термистора в допустимые пределы</p>
31	Coil1 Driver Open / Short Неполадка схемы запуска 1	<ol style="list-style-type: none"> 1. Обрыв или короткое замыкание схемы запуска при загрузке. 2. Загрязнение контактов разъема. 3. Плохой обжим клемм или неисправность проводки 	<p>Условия появления. Короткое замыкание или обрыв схемы запуска 1 (контакт 6).</p> <p>Устранение. Устранить обрыв или короткое замыкание и отключить и подключить схему запуска</p>
31	Main Open / Short Неполадка схемы запуска 1. Неполадка двигателя. Неполадка электромагнитного тормоза	<ol style="list-style-type: none"> 1. Обрыв или короткое замыкание схемы запуска при загрузке. 2. Загрязнение контактов разъема. 3. Плохой обжим клемм или неисправность проводки 	<p>Условия появления. Короткое замыкание или обрыв схемы запуска главного контактора (контакт 6).</p> <p>Устранение. Устранить обрыв или короткое замыкание и отключить и подключить схему запуска</p>
32	Coil2 Driver Open / Short Неполадка схемы запуска 2	<ol style="list-style-type: none"> 1. Обрыв или короткое замыкание схемы запуска при загрузке. 2. Загрязнение контактов разъема. 3. Плохой обжим клемм или неисправность проводки 	<p>Условия появления. Короткое замыкание или обрыв схемы запуска 2 (контакт 5).</p> <p>Устранение. Устранить обрыв или короткое замыкание и отключить и подключить схему запуска</p>
32	EM Brake Open / Short Неполадка схемы запуска 2. Неполадка дросселя. Полное торможение	<ol style="list-style-type: none"> 1. Обрыв или короткое замыкание схемы запуска при загрузке. 2. Загрязнение контактов разъема. 3. Плохой обжим клемм или неисправность проводки 	<p>Условия появления. Короткое замыкание или обрыв схемы запуска электромагнитного тормоза (контакт 5).</p> <p>Устранение. Устранить обрыв или короткое замыкание и отключить и подключить схему запуска</p>

Код	Показание на экране Результат неполадки	Возможная причина		Условия появления неполадки и ее устранение
33	Coil3 Driver Open / Short Неполадка схемы запуска 3	1. 2. 3.	Обрыв или короткое замыкание Схемы запуска при загрузке. Загрязнение контактов разъема. Плохой обжим клемм или неисправность проводки	Условия появления. Короткое замыкание или обрыв схемы запуска 3 (контакт 4). Устранение. Устранить обрыв или короткое замыкание и отключить и подключить схемы запуска
34	Coil4 Driver Open / Short Неполадка схемы запуска 4	1. 2. 3.	Обрыв или короткое замыкание схемы запуска при загрузке. Загрязнение контактов разъема. Плохой обжим клемм или неисправность проводки	Условия появления. Короткое замыкание или обрыв схемы запуска 4 (контакт 3). Устранение. Устранить обрыв или короткое замыкание и отключить и подключить схему запуска
35	PD Open / Short Неполадка схемы запуска пропорционального клапана	1. 2. 3.	Обрыв или короткое замыкание схемы запуска при загрузке. Загрязнение контактов разъема. Плохой обжим клемм или неисправность проводки	Условия появления. Короткое замыкание или обрыв схемы запуска пропорционального клапана (контакт 2). Устранение. Устранить обрыв или короткое замыкание и отключить и подключить схему запуска
36	Encoder Fault Произошло переключение в режим ограниченной функциональности	1. 2. 3. RPM	Отказ кодового датчика двигателя. Плохой обжим клемм или неисправность проводки. См. меню программатора Curtis 1311: Monitor >> Motor: Motor	Условия появления. Обнаружено отключение фазы кодового датчика двигателя. Устранение. Выключить и включить пусковой выключатель
37	Motor Open Неполадка главного контактора. Неполадка двигателя. Неполадка электромагнитного тормоза	1. 2. 3.	Обрыв цепи одной из фаз двигателя. Плохой обжим клемм или неисправность проводки. Плохой обжим клемм или неисправность проводки	Условия появления. Обнаружен обрыв цепи фаз двигателя U, V или W. Устранение. Выключить и включить пусковой выключатель
38	Main Contactor Welded Неполадка главного контактора. Неполадка двигателя. Неполадка электромагнитного тормоза	1. 2. 3. альтер	Приваривание контактов главного контактора Отсоединение или обрыв цепи фазы двигателя U. Блок конденсаторов (вывод В+) получает напряжение от нативной цепи напряжения (такой как цепь внешнего резистора предварительной зарядки)	Условия появления. Перед самым замыканием главного контактора блок конденсаторов (вывод В+) получил напряжение, но разряд не произошел. Устранение. Выключить и включить пусковой выключатель

Код	Показание на экране Результат неполадки	Возможная причина	Условия появления неполадки и ее устранение
39	Main Contactor Did Not Close Неполадка главного контактора. Неполадка двигателя. Неполадка электромагнитного тормоза	<ol style="list-style-type: none"> 1. Не произошло замыкание главного контактора. 2. Контакты главного контактора окислились, обгорели или плохо прилегают. 3. Внешняя нагрузка на блоке конденсаторов (выход В+) препятствует зарядке блока конденсаторов. 4. Перегорел предохранитель на В+ 	Условия появления. Главный контактор получил команду замкнуться, но напряжение от блока конденсаторов (вывод В+) не поступило на В+. Устранение. Выключить и включить пусковой выключатель
41	Throttle Wiper High Неполадка дросселя	<ol style="list-style-type: none"> 1. Напряжение на ползунке потенциометра дросселя слишком высоко. 2. См. меню программатора Curtis 1311: Monitor >> Inputs 	Условия появления. Напряжение на ползунке потенциометра дросселя (контакт 16) превышает верхний порог отказа, который может быть изменен посредством VCL-функции Setup_Pot_Faults(). Устранение. Сделать напряжение на ползунке потенциометра дросселя ниже верхнего порога отказа
42	Throttle Wiper Low Неполадка дросселя	<ol style="list-style-type: none"> 1. Напряжение на ползунке потенциометра дросселя слишком низко. 2. См. меню программатора Curtis 1311: Monitor >> Inputs 	Условия появления. Напряжение на ползунке потенциометра дросселя (контакт 16) ниже нижнего порога отказа, который может быть изменен посредством VCL-функции Setup_Pot_Faults(). Устранение. Сделать напряжение на ползунке потенциометра дросселя выше нижнего порога отказа
43	Brake Wiper High Полное торможение	<ol style="list-style-type: none"> 1. Напряжение на ползунке потенциометра тормоза слишком высоко. 2. См. меню программатора Curtis 1311: Monitor >> Inputs 	Условия появления. Напряжение на ползунке потенциометра тормоза (контакт 17) превышает верхний порог отказа, который может быть изменен посредством VCL-функции Setup_Pot_Faults(). Устранение. Сделать напряжение на ползунке потенциометра тормоза ниже верхнего порога отказа

Код	Показание на экране Результат неполадки	Возможная причина	Условия появления неполадки и ее устранение
44	<p>Brake Wiper Low Полное торможение</p>	<p>3. Напряжение на ползунке потенциометра тормоза слишком низко. 4. См. меню программатора Curtis 1311: Monitor >> Inputs</p>	<p>Условия появления. Напряжение на ползунке потенциометра тормоза (контакт 17) ниже нижнего порога отказа, который может быть изменен посредством VCL-функции Setup_Pot_Faults(). Устранение. Сделать напряжение на ползунке потенциометра тормоза выше нижнего порога отказа</p>
45	<p>Pot Low Overcurrent Неполадка дросселя. Полное торможение</p>	<p>1. Суммарное сопротивление потенциометра на входе низкого потенциала слишком низко. 2. См. меню программатора Curtis 1311: Monitor >> Outputs: Pot Low</p>	<p>Условия появления. Ток на входе низкого потенциала (контакт 18) превышает 10 мА. Устранение. Устранить причину превышения по току на входе низкого потенциала и выключить, и включить пусковой выключатель</p>
46	<p>EEPROM Failure Неполадка главного контактора. Неполадка двигателя. Неполадка электромагнитного тормоза. Неполадка дросселя. Неполадка выключателя блокировки. Неполадка схемы запуска 1. Неполадка схемы запуска 2. Неполадка схемы запуска 3. Неполадка схемы запуска 4. Неполадка схемы запуска пропорционального клапана. Полное торможение</p>	<p>Ошибка записи в память EEPROM. Причиной может быть то, что запись в память EEPROM была инициирована VCL, CAN-шиной, настройкой параметров программатором Curtis 1311 или загрузкой в контроллер нового программного обеспечения</p>	<p>Условия появления. Операционная система контроллера произвела неудачную попытку записи в память EEPROM. Устранение. Загрузить в контроллер соответствующее программное обеспечение (операционную систему), установить параметры, предложенные по умолчанию, и выключить и включить пусковой выключатель</p>
47	<p>HPD / Sequencing Fault Неполадка дросселя</p>	<p>1. Неверная последовательность команд от пускового выключателя, выключателя блокировки, переключателя направления и дросселя. 2. Плохой обжим клемм, неисправность проводки или коммутационных аппаратов в цепи пускового выключателя, выключателя блокировки,</p>	<p>Условия появления. Блокировка пуска при нажатой педали акселератора или неверная последовательность команд от пускового выключателя, выключателя блокировки, переключателя направления и дросселя. Устранение. Применить команды в</p>

Код	Показание на экране Результат неполадки	Возможная причина	Условия появления неполадки и ее устранение
		переключателя направления или дросселя. 3. См. меню программатора Curtis 1311: Monitor >> Inputs	правильном порядке
47	Emer Rev HPD Неполадка дросселя. Неполадка электромагнитного тормоза	Операция аварийного реверса была выполнена, но сигналы, сформированные дросселем, переключателем направления движения и выключателем аварийной блокировки, не вернулись в исходное состояние	Условия появления. Ошибка возникла из-за того, что после выполнения аварийного реверса какие-то сигналы не вернулись в исходное состояние. Устранение. Если EMR_Interlock = On, то установить на ноль сигналы, сформированные дросселем, переключателем направления движения и выключателем аварийной блокировки. Если EMR_Interlock = Off, то установить на ноль сигналы, сформированные дросселем и переключателем направления движения
49	Parameter Change Fault Неполадка главного контактора. Неполадка двигателя. Неполадка электромагнитного тормоза	Эта ошибка выводится по соображениям безопасности: были изменены некоторые параметры настроек, и, прежде чем эксплуатировать погрузчик, необходимо выключить и включить пусковой выключатель. Например, если пользователь изменяет тип дросселя, отобразится сообщение об этой ошибке и, прежде чем эксплуатировать погрузчик, необходимо будет выключить и включить пусковой выключатель	Условия появления. Изменение настроек параметров, которое требует последующего выключения и включения пускового выключателя. Устранение. Выключить и включить пусковой выключатель
51—67	OEM Faults (См. документацию производителя оборудования)	Эти ошибки могут быть заданы производителем оборудования и использованы в специализированном коде VCL. См. документацию производителя оборудования	Условия появления. См. документацию производителя оборудования Устранение. См. документацию производителя оборудования

Код	Показание на экране Результат неполадки	Возможная причина	Условия появления неполадки и ее устранение
68	<p>VCL Runtime Error Неполадка главного контактора. Неполадка двигателя. Неполадка электромагнитного тормоза. Неполадка дросселя. Неполадка выключателя блокировки. Неполадка схемы запуска 1. Неполадка схемы запуска 2. Неполадка схемы запуска 3. Неполадка схемы запуска 4. Неполадка схемы запуска пропорционального клапана. Полное торможение</p>	<p>1. При исполнении кода VCL произошла ошибка времени исполнения. 2. См. меню программатора Curtis 1311: Monitor >> Controller: VCL Error Module and VCL Error. Это сообщение об ошибке можно сравнить с ID модуля VCL и определениями кодов ошибок в документации к конкретной операционной системе</p>	<p>Условия появления. Условие появления ошибки времени выполнения кода VCL. Устранение. Исправить код программы VCL, установить, предложенные по умолчанию параметры, выключить и включить пусковой выключатель</p>
69	<p>External Supply Outof Range Результат отсутствует, если только действие при ошибке не задано в VCL</p>	<p>1. Внешняя нагрузка выходов 5 В и 12 В забирает либо слишком мало, либо слишком много тока. 2. В меню в настройках проверки неисправностей неверно заданы параметры Ext Supply Max и Ext Supply Min. 3. См. меню программатора Curtis 1311: Monitor >> Outputs: Pot Low</p>	<p>Условия появления. Ток на выходах питания (суммарный ток на выходах 5 В [контакт 26] и 12 В [контакт 25]) находится за пределом верхнего или нижнего порога. Пороги задаются параметрами настроек Ext Supply Max и Ext Supply Min. Устранение. Сделать так, чтобы ток на выходах питания не выходил за пределы порогов</p>
71	<p>OS General Неполадка главного контактора. Неполадка двигателя. Неполадка электромагнитного тормоза. Неполадка дросселя. Неполадка выключателя блокировки. Неполадка схемы запуска 1. Неполадка схемы запуска 2. Неполадка схемы запуска 3. Неполадка схемы запуска пропорционального клапана. Полное торможение</p>	<p>Внутренний дефект контроллера</p>	<p>Условия появления. Обнаружен внутренний дефект контроллера Устранение. Выключить и включить пусковой выключатель</p>

Код	Показание на экране Результат неполадки	Возможная причина	Условия появления неполадки и ее устранение
72	PDO Timeout Неполадка выключателя блокировки. Установилось предоперационное состояние CAN NMT	Время между сообщениями CAN PDO превысило значение, заданное параметром PDO Timeout Period	Условия появления. Время между сообщениями CAN PDO превысило значение, заданное параметром PDO Timeout Period. Устранение. Выключить и включить пусковой выключатель
73	Stall Detect Произошло переключение в режим ограниченной функциональности	<ol style="list-style-type: none"> 1. Двигатель в остановленном состоянии. 2. Отказ кодового датчика двигателя. 3. Плохой обжим клемм или неисправность проводки. 4. Неполадки питания датчика двигателя. 5. См. меню: Monitor >> Motor: Motor RPM 	Условия появления. Не зарегистрировано движения кодового датчика двигателя. Устранение. Либо выключить и включить пусковой выключатель, либо, оставаясь в режиме ограниченной функциональности, восстановить нормальную работу кодового датчика двигателя и вернуть следующие значения: Throttle Command = 0 и Motor RPM = 0
87	Motor Characterization Fault Неполадка главного контактора. Неполадка дросселя. Неполадка электромагнитного тормоза. Неполадка двигателя	1. Сбой описания параметров двигателя из-за того, что во время описания параметров двигателя возникла ошибка перенапряжения или ошибка недонапряжения, неполадка температурного датчика двигателя или температура двигателя превышала 150 °C	Условия появления. Во время описания параметров двигателя происходит сбой. Устранение. Выключить и включить пусковой выключатель
88	Encoder Characterization Fault Неполадка главного контактора. Неполадка дросселя. Неполадка электромагнитного тормоза. Неполадка двигателя Значение параметра Encoder_Steps устанавливается равным 31	<ol style="list-style-type: none"> 1. Во время описания параметров кодового датчика происходит сбой. 2. Нестандартное значение разрешения кодового датчика (32, 48, 64, 80 деления на оборот) 	Условия появления. Во время описания параметров двигателя была обнаружена пульсация, но значение параметра Encoder_Steps не было обнаружено равным 32, 48, 64 или 80 делениям на оборот. Устранение. Для кодового датчика двигателя вручную установить верное значение параметра Encoder_Steps и выключить и включить пусковой выключатель

Код	Показание на экране Результат неполадки	Возможная причина	Условия появления неполадки и ее устранение
89	<p>Motor Type Fault Неполадка главного контактора. Неполадка дросселя. Неполадка электромаг. тормоза. Неполадка двигателя</p>	Значение параметра Motor_Type находится за пределами допустимых значений	<p>Условия появления. Установлено недействительное значение параметра Motor_Type. Устранение. Установить верное значение параметра Motor_Type и выключить и включить пусковой выключатель</p>
92	<p>EM Brake Failed to Set Отдана команда Position Hold</p>	<ol style="list-style-type: none"> После отдачи электромагнитному тормозу команды на включение зарегистрировано движение погрузчика Электромагнитный тормоз не останавливает двигатель 	<p>Условия появления. После отдачи электромагнитному тормозу команды на включение и истечения времени, отведенному на то, чтобы он полностью сработал, зарегистрировано движение погрузчика. Устранение. Задействовать дроссель</p>
93	<p>Limited Operating Strategy (LOS) Произошло переключение в режим ограниченной функциональности</p>	<ol style="list-style-type: none"> Произошло переключение в режим ограниченной функциональности в результате отказа кодового датчика двигателя (неполадка 36), либо нахождения двигателя в остановленном состоянии (неполадка 73). Отказ кодового датчика двигателя. Плохой обжим клемм или неисправность проводки. Двигатель в остановленном состоянии 	<p>Условия появления. Отображено сообщение об ошибке Encoder Fault (неполадка 36) или Stall Detect Fault (неполадка 73), а также задействован тормоз или аварийная блокировка для включения режима ограниченной функциональности, при котором ограничена возможность управления двигателем. Устранение. Выключить и включить пусковой выключатель или, если режим ограниченной функциональности был вызван неполадкой Stall Detect Fault, восстановить нормальную работу погрузчика и вернуть следующие значения: Motor RPM = 0 и Throttle Command = 0</p>
94	<p>Emer Rev Timeout Неполадка дросселя. Неполадка электромагнитного тормоза</p>	<ol style="list-style-type: none"> Процесс аварийного реверса был запущен и завершен, так как время, заданное параметром EMR Timeout, истекло. Залипла кнопка аварийного 	<p>Условия появления. Процесс аварийного реверса был запущен и продолжался, пока время, заданное параметром EMR Timeout, не истекло.</p>



Код	Показание на экране Результат неполадки	Возможная причина	Условия появления неполадки и ее устранение
		реверса	Устранение. Отключить сигнал аварийного реверса

2.11 Сенсорный экран

1. Включается в течение 5 секунд



2. Введите пароль разблокировки интерфейса через 5 секунд после включения питания.



Дисплей отправит код, мастер управления получит его через CAN и цифровой ключ или функцию Bluetooth, и питание будет включено. Экран ввода пароля имеет функцию идентификации водителя.

Характеристика

Одновременно допускается не более 100 учетных записей пользователей.

Учетные записи пользователей могут создаваться или удаляться гибко.

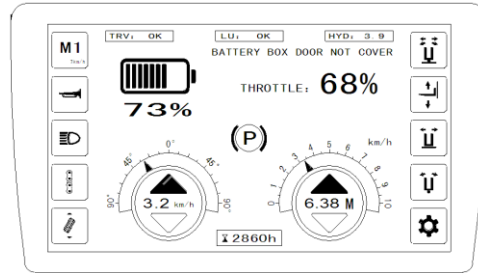
Звуковые сигналы и изменение цвета кнопок.

Администратор может запросить последнего пользователя устройства.

Иконка	Название	Функция
	Подтвердить	Подтверждение операции
	Отмена	Отмена операции
	Цифра	Ввод цифр

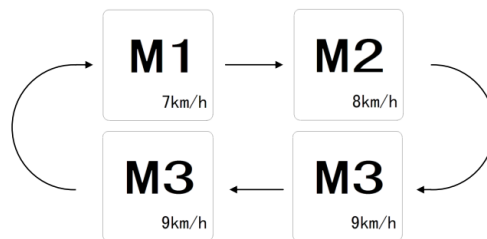


Функции кнопок



1. Кнопка выбора скорости (одно касание)

Нажмите клавишу выбора скорости, переключите скорость, поочередное отображение цикла, отправка прибора, прием главного управления, выключение памяти.



2. Гудок (одно касание)



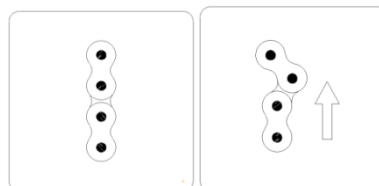
Нажмите кнопку гудка, чтобы включить звуковой сигнал.

3. Фара (одно касание)



Нажмите кнопку включения фар, фары включатся. При повторном нажатии фары выключатся.

4. Кнопка натяжения цепи (длительное нажатие)





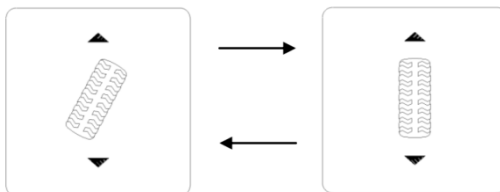
Левый рисунок (зеленый) будет отображаться, когда цепь натянута, а правый рисунок (красный) - когда цепь ослаблена, эти состояния будут передаваться главным устройством управления и приниматься прибором.

Кнопка не работает, когда цепь натянута.

Когда цепь ослаблена, сигнал посылается главным устройством управления, принимается прибором и изображение меняется на мигающий правый рисунок. При длительном нажатии этой кнопки прибор пошлет сигнал переключения, а главный пульт управления примет его.

Когда главный пульт управления пошлет сигнал о натяжении цепи, прибор примет его и переключится на левый паттерн.

5. Кнопка выравнивания ведущего колеса (одно касание)

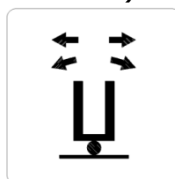


Коснитесь центральной кнопки комплекса ведущего колеса, левый рисунок сменится на правый, прибор пошлет сигнал, главный пульт управления его примет, ведущее колесо автоматически выровняется и заблокирует рулевое управление (рулевое колесо не будет работать).

Еще раз коснитесь этой кнопки, правый рисунок сменится на левый, прибор отправит сигнал, главный пульт управления получит его, и блокировка рулевого управления будет снята.

Начальное состояние при включении питания показано на левом рисунке (состояние разблокировки).

6. Кнопка привязки (длительное нажатие)



При длительном нажатии кнопки связи, прибор передаст сигнал, а главный пульт управления получит его. В сочетании с управлением аналоговым переключателем акселератора, вилы и дополнительная мачта будут вращаться и перемещаться согласованно.

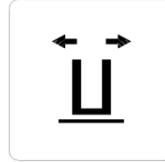
7. Кнопка поднятия и опускания вилок (длительное нажатие)





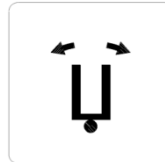
При длительном нажатии кнопки подъема вил, прибор отправит сигнал, а главный пульт управления получит его. В сочетании с управлением аналоговым переключателем акселератора, вилы можно поднимать и опускать.

8. Кнопка бокового движения дополнительной мачты



Нажмите и удерживайте клавишу бокового сдвига дополнительной мачты, прибор отправит сигнал, а главный пульт управления получит его. В сочетании с управлением аналоговым переключателем акселератора, дополнительную мачту можно перемещать влево и вправо.

9. Кнопка вращения вил (длительное нажатие)



При длительном нажатии кнопки вращения вил, прибор отправит сигнал, а главный пульт управления получит его. В сочетании с управлением аналоговым переключателем акселератора, вилы могут вращаться влево и вправо.



3.Гарантийные обязательства

Всю необходимую документацию на продукцию можно получить, обратившись в филиал или к представителю/дилеру в вашем регионе/стране.

Гарантийный срок устанавливается 12 месяцев или 1200 моточасов со дня продажи конечному потребителю.

Полезный срок эксплуатации – 5 (пять) лет при условии соблюдения всех правил эксплуатации и технического обслуживания.

Консервация оборудования не предусмотрена заводом изготовителем.

Общие условия гарантии

Гарантийное обслуживание осуществляется, если причиной неисправности оборудования стало использование заводом изготовителем некачественных материалов, нарушение технологии производства, допущение брака оборудования и его отдельных узлов, агрегатов и составных частей. Устранение неисправности может быть осуществлено проведением ремонта или замены неисправной детали/узла агрегата, а также оборудования в целом (только для случаев, когда ремонт и восстановление оборудования невозможно осуществить).

При этом право выбора выполнять ремонт либо замену, а также каким способом выполнять ремонт, принадлежит работникам сервисного центра.

Замененные детали переходят в собственность сервисного центра. Гарантийный срок на детали и комплектующие агрегата, замененные либо отремонтированные в рамках гарантийного обслуживания, истекает одновременно с истечением гарантийного срока на оборудование.

В целях определения причин отказа и/или характера повреждений изделия производится диагностика оборудования сроком 10 рабочих дней с момента поступления оборудования в сервисный центр. По результатам диагностики принимается решение о ремонте изделия, либо отказе в обслуживании. При этом изделие принимается на диагностику только в полной комплектации, при наличии паспорта с отметкой о дате продажи и штампом организации-продавца.

Гарантийные обязательства не распространяются на:

1. Ущерб, причиненный другому оборудованию, работающему в сопряжении с данной техникой;
2. Быстроизнашивающиеся запасные части;
3. Обычный (нормальный) износ оборудования в процессе эксплуатации;
4. Поломки, которые возникли после использования оборудования совместно с другим не подходящим для этого оборудованием;
5. Поломки, вызванные форс-мажорными обстоятельствами, несчастными случаями, стихийными бедствиями, преднамеренными или неосторожными действиями собственника оборудования или привлеченными им лицами или третьих лиц, в том числе при осуществлении транспортировки. А также любым внешним



воздействием (физическим, химическим, электрическим), небрежностью в обращении, самостоятельным ремонтом (модификацией), пренебрежением в обслуживании и хранении, несоблюдением регламента технического обслуживания;

6. Поломки, вызванные неправильным пониманием инструкции по эксплуатации, сознательным или случайным, равно как и ее несоблюдением.

Гарантийные обязательства полностью аннулируются в случаях:

1. Истечения срока гарантии;
2. Наличия повреждений, вызванных попаданием внутрь агрегата посторонних предметов, веществ, жидкостей, частиц и пыли;
3. Наличия разрушения деталей со следами химической коррозии, а также механических повреждений;
4. Несоблюдения правил эксплуатации оборудования либо его использования не по назначению;
5. Установки и эксплуатации заведомо неисправного оборудования или в условиях, противоречащих правилам его эксплуатации;
6. Использования неподходящих и неодобренных заводом изготовителем запасных частей, агрегатов и элементов;
7. Наличия прямых и косвенных следов сборки-разборки оборудования и его составных частей;
8. Образования дефекта в результате замены запасных частей или при обслуживании оборудования специалистами не авторизованного сервисного центра;
9. Использования рабочих жидкостей (масла, смазки, топлива, и иных ГСМ), марка которых не соответствует указанной в паспорте (инструкции по эксплуатации), либо при их загрязнении и неудовлетворительном качестве.

Порядок подачи рекламаций:

Гарантийные рекламации принимаются в течение гарантийного срока. Для этого запросите у организации, в которой вы приобрели оборудование, бланк для рекламации и инструкцию по подаче рекламации.

Оборудование, отосланное дилеру или в сервисный центр в частично или полностью разобранном виде, под действие гарантии не подпадает. Все риски по пересылке оборудования дилеру или в сервисный центр несет владелец оборудования.

Другие претензии, кроме права на бесплатное устранение недостатков оборудования, под действие гарантии не подпадают.

ВНИМАНИЕ: Гарантия не распространяется на технику, не имеющую в паспорте или сервисном листе отметок о дате и месте продажи, предпродажной подготовке, а также о прохождении всех плановых ТО, предписанных по регламенту.



Гарантийное обслуживание осуществляется организацией, выполняющей периодическое техническое обслуживание механизма. Доставка гарантийной техники до сервисного центра и обратно осуществляется силами владельца и за его счет.

Оборудование, не имеющее маркировки, с нечитаемыми и поврежденными информационными табличками (шильдиками) сервисным центром не принимается.

Торговая организация несет ответственность по условиям настоящих гарантийных обязательств только в пределах суммы, уплаченной покупателем за данное изделие.

При обращении в Службу сервиса владелец обязан предоставить Гарантийный талон, Сервисный паспорт, товарно-финансовые документы и акт рекламации. Серийный номер и модель передаваемой в ремонт техники должны соответствовать указанным в гарантийном талоне.

Перечень комплектующих с ограниченным сроком гарантийного обслуживания.

Комплектующие	Срок гарантии
Перепускной клапан и сальники	6 месяцев
Колеса и подшипники	гарантия отсутствует
Аккумулятор и зарядное устройство	6 месяцев
Тормозная система	6 месяцев
Элементы управления	1 год



Информация данного раздела действительна на момент печати настоящего руководства. Актуальная информация о действующих правилах гарантийного обслуживания опубликована на официальном сайте группы компаний TOR INDUSTRIES www.tor-industries.com (раздел «сервис»).



СЕРВИСНЫЙ ПАСПОРТ ПАСПОРТНЫЕ ДАННЫЕ

МОДЕЛЬ:

СЕРИЙНЫЙ НОМЕР:

ДАТА ПРОДАЖИ:
 / /
ГАРАНТИЙНЫЙ СРОК:

ИНФОРМАЦИЯ О ПРОДАВЦЕ:

КОМПАНИЯ:

АДРЕС:

КОНТАКТЫ:

 ТЕЛ:

СЕРВИСНЫЕ ОТМЕТКИ

М.П.	Настоящим удостоверяем выполнение всех контрольных операций и испытаний. Техника полностью укомплектована, исправна и готова к эксплуатации.
ДДАТ А	

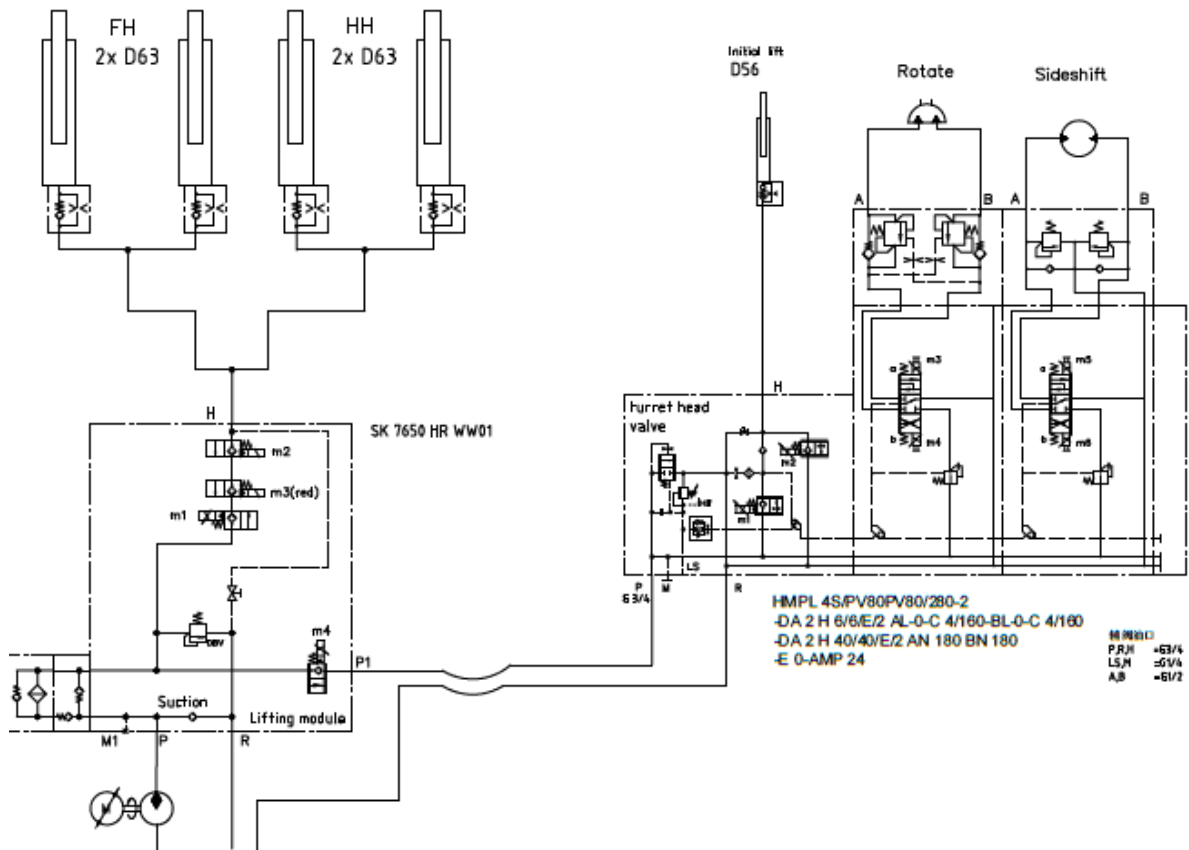
ОТМЕТКИ О ПРОХОЖДЕНИИ ТО И РЕМОНТА

Регламент ТО						
Регламент ТО						
Регламент ТО						
Регламент ТО						
Гарантийный ремонт						
Плановый ремонт						
Дата прохождения ТО						
Исполнитель						

Покупатель ознакомился с правилами безопасности и эксплуатации данного изделия, с условиями гарантийного обслуживания. Покупатель получил Руководство (паспорт) на русском языке. Техника (оборудование) получена в исправном состоянии, без видимых повреждений в полной комплектности, претензий по качеству не имею.

Покупатель _____ М.П.

Принципиальная гидравлическая схема



Принципиальная электрическая схема

