



## **РУКОВОДСТВО ПО ЭКСПЛУАТАЦИИ**

### **МОТОБЛОК БЕНЗИНОВЫЙ ELITECH**

■ **КБ 470**  
**(E1603.002.00)**

■ **КБ 470М3**

**EAC**



## УВАЖАЕМЫЙ ПОКУПАТЕЛЬ!

Благодарим Вас за выбор продукции ELITECH! Мы рекомендуем Вам внимательно ознакомиться с данным руководством и тщательно соблюдать предписания по мерам безопасности, эксплуатации и техническому обслуживанию оборудования.

Содержащаяся в руководстве информация основана на технических характеристиках, имеющих на момент выпуска руководства.

Настоящий паспорт содержит информацию, необходимую и достаточную для надежной и безопасной эксплуатации изделия.

В связи с постоянной работой по совершенствованию изделия изготовитель оставляет за собой право на изменение его конструкции, не влияющее на надежность и безопасность эксплуатации, без дополнительного уведомления.

## СОДЕРЖАНИЕ

1. Назначение .....	4
2. Правила техники безопасности .....	4
3. Устройство мотоблока .....	6
4. Комплектация .....	7
5. Технические характеристики .....	8
6. Подготовка к работе .....	9
7. Запуск и останов двигателя .....	14
8. Эксплуатация .....	15
9. Техническое обслуживание .....	17
10. Возможные неисправности и методы их устранения .....	23
11. Транспортировка и хранение .....	24
12. Утилизация .....	25
13. Срок службы .....	25
14. Гарантия .....	25
15. Данные о производителе, импортере, сертификате/декларации и дате производства .....	25

## 1. НАЗНАЧЕНИЕ

Мотоблок предназначен для:




- культивации (рыхления) почвы фрезами на садовых и приусадебных участках
- работы с навесным оборудованием
- транспортировки грузов в прицепе-тележке.

Мотоблок предназначен для бытового использования на приусадебных участках в повторно-кратковременном режиме работы с соблюдением правил техники безопасности.

Использование мотоблока не по назначению является нарушением требований Руководства по эксплуатации, что может привести к поломкам мотоблока, не подлежащим гарантийному ремонту.

## 2. ПРАВИЛА ТЕХНИКИ БЕЗОПАСНОСТИ

	<p>Перед первым использованием мотоблока внимательно прочитать Руководство по эксплуатации.</p> <p>Запрещается использование мотоблока лицами, находящимися под воздействием алкоголя, наркотических средств, после приема медикаментов и в состоянии повышенной усталости.</p> <p>Запрещается использование мотоблока лицами, не достигшими 16 летнего возраста.</p> <p>Запрещается использовать мотоблок для перевозки людей.</p> <p>Для предотвращения получения травм или повреждения оборудования перед работой с мотоблоком всегда проводите осмотр мотоблока на наличие повреждений или утечек ГСМ.</p>
	<p>При работе надевайте облегченную одежду, прочную обувь, защитные перчатки и очки.</p>
	<p>Выхлопные газы содержат ядовитый угарный газ. Никогда не запускайте мотоблок в неветилируемом помещении.</p> <p>Не забывайте обеспечивать необходимую вентиляцию.</p>
	<p>Во время работы двигателя глушитель очень сильно нагревается и остается горячим некоторое время. Не прикасайтесь к глушителю после остановки двигателя, дайте ему некоторое время охладиться.</p> <p>Во время работы мотоблока люди и животные должны находиться на безопасном расстоянии от него.</p>

	<p>Бензин является чрезвычайно огнеопасным и взрывоопасным веществом при определенных условиях. Заправляйте топливный бак в хорошо проветриваемом месте при остановленном двигателе. При заправке мотоблока топливом не курите, и не допускайте искрения и огня вблизи места заправки. Пролитый бензин вытирайте сразу. Рядом с мотоблоком не должно находиться легковоспламеняющихся жидкостей или емкостей с газом, топлива в открытых емкостях и других горючих материалов.</p>
	<p>Не прикасаться руками, ногами, а также одеждой к вращающимся фрезам насадки-мотоблока.</p>
	<p>Ремонт мотоблока должен осуществляться только в авторизованном сервисном центре с использованием оригинальных запчастей. Обслуживание мотоблока, произведенное неправильно, или же самостоятельное устранение неполадок в работе может привести поломкам мотоблока, не подлежащим гарантийному обслуживанию.</p>

### Критерии предельного состояния

**Внимание!** При возникновении посторонних шумов при работе изделия, механических повреждений корпуса, утечки топлива из топливного бака, необходимо немедленно выключить изделие и обратиться в авторизованный сервисный центр для устранения неисправностей.

### 3. УСТРОЙСТВО МОТОБЛОКА

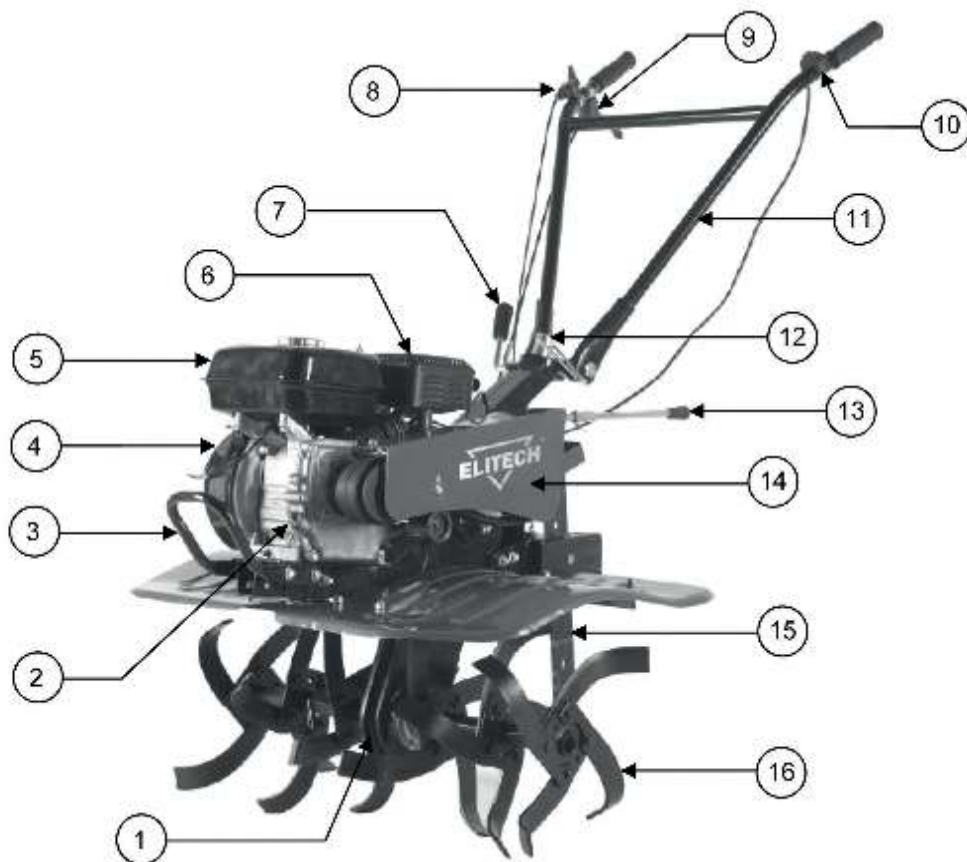


Рис. 1

- 1 – редуктор
- 2 – крышка маслосаливной горловины
- 3 – ручка
- 4 – выключатель зажигания (дублирующий)
- 5 – бак топливный
- 6 – глушитель
- 7 – фиксатор рукоятки управления (вверх/вниз)
- 8 – рычаг дроссельной заслонки

- 9 – рычаг сцепления
- 10 – выключатель зажигания
- 11 – рукоятка управления
- 12 – фиксатор рукоятки управления (вправо/влево)
- 13 – рычаг коробки передач
- 14 – кожух ременной передачи
- 15 – сошник
- 16 – фрезы

4. КОМПЛЕКТАЦИЯ



Рис. 2

1. Фрезы (в разобранном виде)	- 1 компл.
2. Мотоблок	- 1шт.
3. Ручка	- 1шт.
4. Сошник	- 1шт.
5. Рычаг коробки передач	- 1шт.
6. Рукоятка управления	- 1шт.
7. Фиксатор рукоятки управления	- 1шт.
8. Кронштейн сошника	- 1шт.
9. Рычаг сцепления, дроссельной заслонки, выключатель зажигания	- 1шт.
10. Крылья защитные	- 2шт.
11. Кронштейн крыльев	- 2шт.
12. Крепеж	- 1компл.
13. Руководство по эксплуатации	- 1шт.
14. Колеса	- 2шт.
15. Вал для навесного оборудования	- 1шт.

**5. ТЕХНИЧЕСКИЕ ХАРАКТЕРИСТИКИ**

Таблица 1

<b>ПАРАМЕТРЫ / МОДЕЛИ</b>	<b>КБ 470</b>	<b>КБ 470МЗ</b>
Код	<b>E1603.002.00</b>	-
Мощность, л.с.	7	
Тип двигателя	4-тактный	
Механизм ГРМ	OHV	
Кол-во цилиндров	1	
Охлаждение двигателя	воздушное	
Количество передач	2 вперед/1 назад	3 вперед/1 назад
Ширина обработки фрезами, мм	770	
Диаметр фрез, мм	350	
Сцепление	ременное	
Редуктор	цепной	
Стартер	ручной	
Рабочий объем двигателя, см <sup>3</sup>	212	
Потребление топлива, гр/кВтч	≤395	
Объем топливного бака, л	3,6	
Объем масляного картера, л	0,6	
Объем масла в редукторе, л	1,3	
Тип топлива	Бензин AI92	
Моторное масло	Летнее: SAE30 (мин.) Всесезонное: SAE 10W30 (п/с) Зимнее: SAE 5W30 (син.)	
Трансмиссионное масло	SAE75W90	
Тип свечи зажигания	F7TC, NGK BP7ES	
Уровень шума, Дб(А)	96	
Масса, кг	75	76



## 6. ПОДГОТОВКА К РАБОТЕ

### 6.1. Сборка

Мотоблок поставляется в разобранном и упакованном виде.

1. Извлеките мотоблок из упаковки.
2. Соберите фрезы, как показано на Рисунке 3 и установите их на мотоблок.



Рис. 3

3. Установите на мотоблок кронштейн сошника и сошник (Рис. 4).
4. Установите переднюю ручку с помощью 4 болтов и гаек (Рис. 4).
5. Установите рычаг переключения передач (Рис. 4).

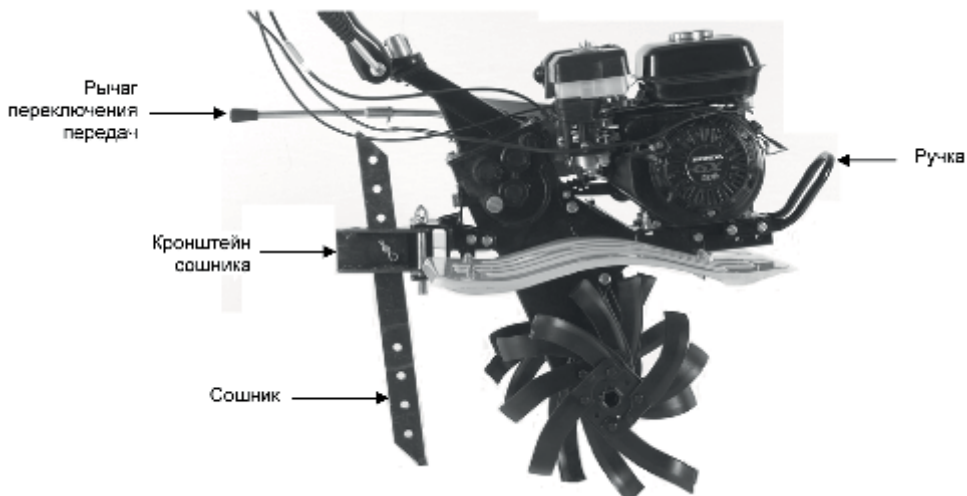


Рис. 4

5. Установите рукоятку управления, отрегулируйте ее положение и зафиксируйте фиксаторами рукоятки управления (Рис. 5).



Рис. 5

6. Установите на мотоблок защитные крылья фрез (Рис. 3). Для этого установите на мотоблок кронштейны крыльев 11 (Рис. 1). Короткий кронштейн устанавливается спереди, длинный сзади. На кронштейны крыльев с помощью 4 болтов и гаек с каждой стороны установите защитные крылья.

7. После запуска мотоблока в случае необходимости отрегулируйте натяжение тросика сцепления. Для этого ослабьте контргайку (Рис. 6). Отрегулируйте натяжение тросика сцепления регулировочной гайкой. Для ослабления натяжения тросика закручивайте гайку по часовой стрелке, для натяжения – откручивайте регулировочную гайку против часовой стрелки. После регулировки затяните контргайку.

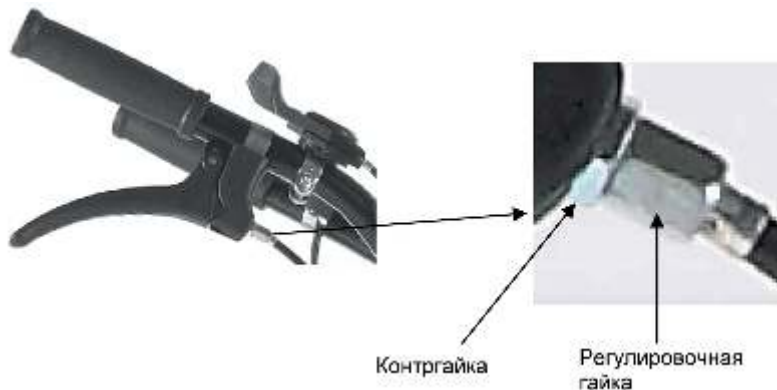


Рис. 6

### 6.2. Моторное масло

**Внимание!** Для транспортировки мотоблока масло из картера двигателя было слито. Перед первым использованием залейте рекомендованное масло в картер двигателя в объеме, указанном в технических характеристиках!

**Внимание!** Запрещается запускать двигатель мотоблока без масла или с низким уровнем масла. Уровень масла в двигателе мотоблока необходимо проверять перед каждым запуском или через каждые 8 часов работы мотоблока.

**Внимание!** Используйте только рекомендованное чистое моторное масло для 4-тактного двигателя воздушного охлаждения.

Рекомендованное моторное масло:

Elitech 4T Стандарт (SAE30, минеральное) - летнее

Elitech 4T Премиум (SAE10W30, полусинтетическое) - всесезонное

Elitech 4T Ультра (SAE5W30, синтетическое) - зимнее

Выберите масло с подходящей вязкостью для средней температуры воздуха в регионе, где предполагается эксплуатация мотоблока.

Сорта масел по вязкости марки SAE:

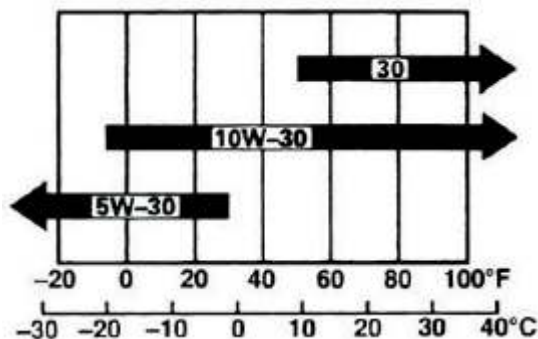


Рис. 7

### **Внимание!**

Запрещается смешивать разные сорта масел и масла от разных производителей.

Заправка моторного масла в картер двигателя:

1. Установите мотоблок на ровную горизонтальную поверхность.
2. Выкрутите пробку маслозаливной горловины (Рис. 8).
3. Через маслозаливную горловину залейте моторное масло в картер двигателя до уровня нижней кромки маслозаливной горловины (Рис. 9).

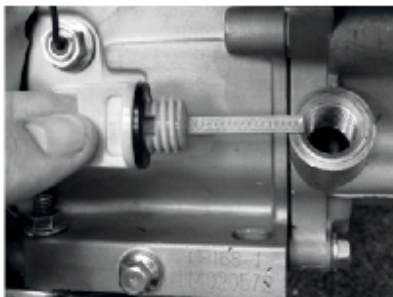


Рис. 8



Рис. 9

### Проверка уровня моторного масла в двигателе

Проверку уровня моторного масла выполняйте в следующей последовательности:

1. Выкрутите пробку маслозаливной горловины (Рис. 8).
2. Протрите контрольный щуп ветошью и вставьте щуп в маслозаливную горловину, не заворачивая пробку.
3. Извлеките щуп и проверьте уровень масла. Он должен находиться между верхней и нижней отметкой контрольного щупа ближе к верхней отметке (max) (Рис.10). В случае необходимости долейте свежее моторное масло.
4. Закрутите маслозаливную пробку.



Рис. 10

### 6.3. Масло в редукторе

**Внимание!** Для транспортировки мотоблока масло из редуктора было слито. Перед первым использованием залейте рекомендованное масло в редуктор в объеме, указанном в технических характеристиках!

**Внимание!** Запрещается эксплуатация мотоблока без масла или с низким уровнем масла в редукторе. Уровень масла в редукторе мотоблока необходимо проверять каждый раз перед началом работы.

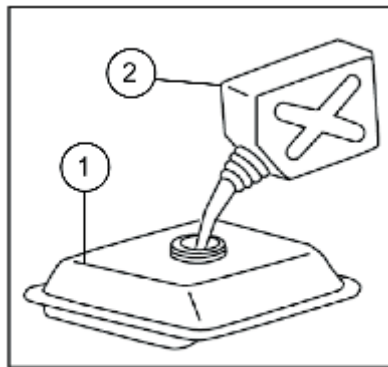
Для заливки масла в редуктор мотоблока смотрите пункт 9.5. «Обслуживание редуктора».

### 6.4. Топливо

В качестве топлива для мотоблока используйте неэтилированный бензин марки АИ 92.

Открутите крышку бензобака. Под крышкой расположен сетчатый фильтр, который препятствует попаданию мусора в бензобак при заливке топлива. Залейте в топливный бак топливо (бензин АИ92) до необходимого уровня. Заливать топливо в бак необходимо через воронку, или из специальной канистры с удлиненной горловиной (Рис. 11). После дозаправки надежно закрутите крышку топливного бака.

**Внимание!** Дозаправку топлива осуществляйте в хорошо проветриваемых местах, удаленных от источников огня. Не курите во время дозаправки топлива. Старайтесь заливать топливо аккуратно не проливая. Пролитое топливо сразу же вытирайте. Пары бензина или капли могут загореться. Перед запуском двигателя убедитесь, что оборудование просушено. Следите за тем, чтобы в топливный бак не попала грязь.



1 – бак топливный  
2 - канистра

Рис. 11

### 6.5. Проверка воздушного фильтра

Воздушный фильтр препятствует попаданию в двигатель мотоблока пыли и грязных примесей, содержащихся в воздухе, которые могут привести к поломке двигателя. Загрязненный воздушный фильтр препятствует надлежащей подаче воздуха в карбюратор.

Проверяйте фильтрующий элемент воздушного фильтра согласно регламенту технического обслуживания (Пункт 9.1) Убедитесь, что он исправен и находится в рабочем состоянии (нет повреждений и чистый).

Для чистки воздушного фильтра см. Пункт 9.3 «Обслуживание воздушного фильтра».

**Внимание!** Запрещается запускать двигатель мотоблока без воздушного фильтра. Это приводит к преждевременному износу двигателя.

## 7. ЗАПУСК И ОСТАНОВ ДВИГАТЕЛЯ

### 7.1. Запуск двигателя

**ВНИМАНИЕ!** Убедитесь в том, что сцепление выключено, чтобы исключить самопроизвольное вращение фрез при запуске двигателя.

Сцепление включается нажатием на рычаг сцепления и выключается, если рычаг отпустить.

Для запуска двигателя:

1. Поставьте рычаг топливного крана в положение («ON») (ОТКРЫТО) (Рис. 12).
2. При запуске холодного двигателя переведите рычаг управления воздушной заслонкой в положение «OFF» (ЗАКРЫТО) (Рис. 12). Не закрывайте воздушную заслонку, если двигатель прогреет.

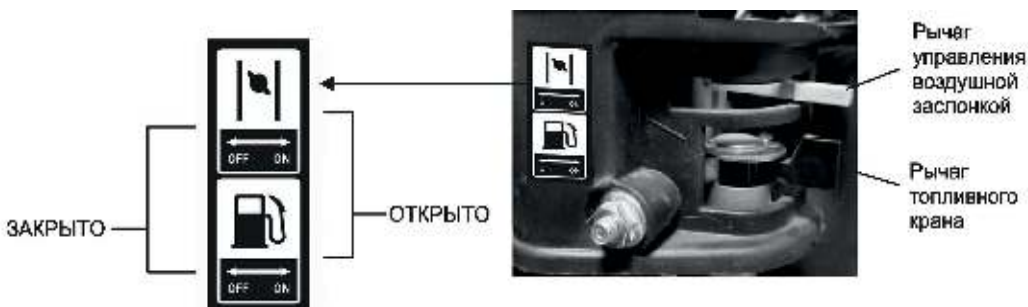


Рис. 12

3. Переведите выключатель зажигания 4 и 10 (Рис. 1) в положение «ON» (ВКЛЮЧЕНО).

**ПРИМЕЧАНИЕ!** На некоторых модификациях мотоблока дублирующий выключатель зажигания 4 (Рис. 1) может отсутствовать. В этом случае используется только выключатель зажигания 10 (Рис. 1).

4. Установите рычаг управления дроссельной заслонкой 8 (Рис. 1) в среднее положение.

5. Медленно потяните за рукоятку ручного стартера до появления ощутимого сопротивления, затем резко дерните рукоятку на себя и, не отпуская, плавно верните ее в исходное положение. Если двигатель не запустился, повторите действие еще раз, пока двигатель не запустится.

**Внимание!** Не позволяйте рукоятке стартера ударяться о корпус мотоблока. Медленно возвращайте ее в исходное положение.

**Внимание!** Не вытягивайте шнур стартера на всю длину, это может привести к поломке ручного стартера.

6. После прогрева холодного двигателя переведите рычаг управления воздушной заслонки в положение «ON» (ОТКРЫТО).

## 7.2. Останов двигателя

1. Выключите сцепление, отпустив рычаг сцепления в положение «ВЫКЛЮЧЕНО» (Рис. 13).
2. Установите рычаг переключения передач в нейтральное положение «N» (Рис. 14).
3. Переместите рычаг управления дроссельной заслонкой до конца, в сторону уменьшения оборотов двигателя.
4. Переведите выключатель зажигания в положение «OFF» (ВЫКЛЮЧЕНО).
5. Закройте топливный кран.

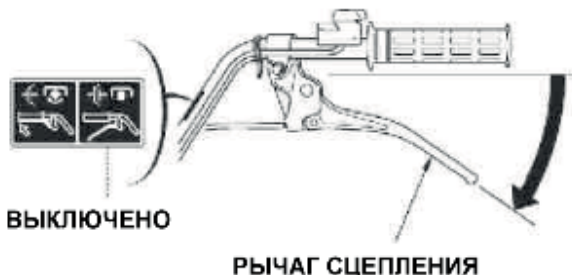


Рис. 13

## 8. ЭКСПЛУАТАЦИЯ

### 8.1. Начало движения на мотоблоке

1. Запустите двигатель мотоблока.
2. Установите нужную передачу с помощью рычага коробки передач.

Коробка передач мотоблока имеет 2 передачи вперед, и одну назад (R) для модели КБ 470 (E1603.002.00) и 3 передачи вперед, и одну назад (R) для модели КБ 470МЗ, N – нейтральная передача. (Рис. 14).

КБ 470 (E1603.002.00)



КБ 470МЗ



Рис. 14

3. Выжмите ручку сцепления. Мотоблок начнет движение. Скорость движения на каждой передаче регулируется рычагом дроссельной заслонки 8 (Рис. 1).

**Внимание!** Переключение передач следует производить только после полной остановки мотоблока.

## 8.2. Опасность от брошенных предметов

Предметы, попавшие под вращающуюся фрезу, могут отбрасываться от мотоблока с большой силой, что может привести к серьезным травмам. Перед тем, как начать культивацию, очистите площадку от палок, больших камней, кусков проволоки, стекла и т.д. Проводите культивацию только при дневном свете. После каждого столкновения мотоблока с посторонним предметом всегда осматривайте мотоблок, чтобы убедиться в отсутствии повреждений.

### Рекомендации по работе с фрезами

Установите мотоблок на обрабатываемый участок (Рис. 15). При работающем двигателе погрузите рабочие органы (фрезы) в почву. Заглубите в почву сошник на нужную глубину. Потяните рычаг сцепления, чтобы рабочие органы заглубились в почву. При работе мотоблока ограничитель (сошник) должен находиться в почве. В процессе культивации почвы регулируйте глубину культивации с помощью сошника, поднимая или опуская его в почву.

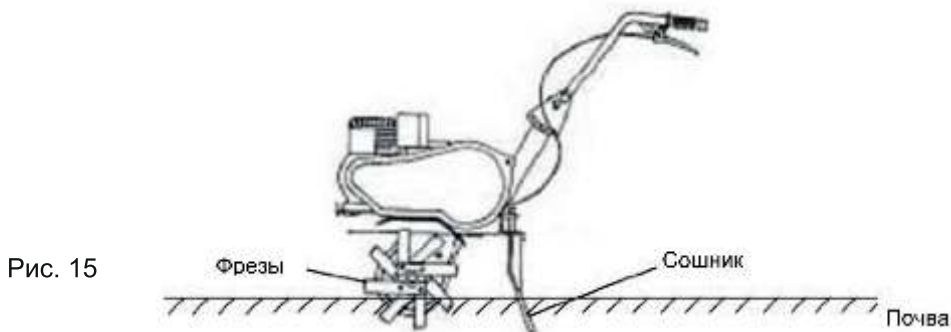


Рис. 15

## 8.3. Как правильно держать мотоблок

Возьмитесь за рукоятку управления и займите устойчивое положение;

Включите сцепление. Если мотоблок не двигается, а заглубляется в почву при вращающихся фрезах, необходимо уменьшить глубину погружения в почву сошника. Для этого отпустите рычаг сцепления и поднимите рукоятку управления вверх, извлекая сошник из почвы. Если фрезы мотоблока недостаточно глубоко погружаются в почву, то наоборот больше заглубите сошник в почву, нажимая на рукоятку управления вниз.

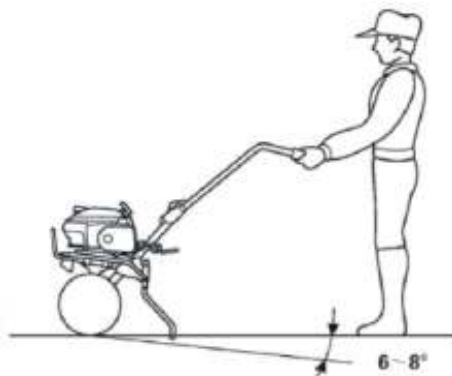


Рис. 16

Угол продольного наклона мотоблока должен составлять приблизительно 6~8° (Рис. 16). При таком угле наклона достигается максимальная производительность мотоблока.



При работе с мотоблоком на склонах топливный бак должен быть заполнен менее чем наполовину, чтобы уменьшить возможность проливания топлива.

Проводите культивацию, двигаясь поперек склона с равными интервалами, а не вверх и вниз по склону.

Будьте очень внимательны при изменении направления движения мотоблока по склону. Не работайте с мотоблоком на склоне, крутизна которого превышает 20°.

### 8.4. Работа с навесным оборудованием

Мотоблок может использоваться для работы с навесным оборудованием (роторная косилка, плуг, окучник, картофелевыкапыватель). Плуг, окучник и картофелевыкапыватель крепится к мотоблоку с помощью специальной сцепки. Для работы с дополнительным оборудованием необходимо устанавливать вместо фрез грунтозацепы.

Роторная косилка устанавливается на передний вал мотоблока для навесного оборудования и приводится в действие с помощью шкива отбора мощности.

**Примечание!** Навесное оборудование в комплект мотоблока не входят. Приобретаются отдельно.

### 8.5. Работа с навесным оборудованием

Мотоблок может использоваться для перевозки грузов, массой не более 250кг, в прицепе-тележке. Прицеп-тележка крепится к фаркопу мотоблока.

**Внимание!** Запрещается использовать мотоблок для перевозки людей.

**Примечание!** Прицеп-тележка в комплект мотоблока не входит. Приобретается отдельно.

## 9. ТЕХНИЧЕСКОЕ ОБСЛУЖИВАНИЕ

Проведение своевременного технического обслуживания и регулировок позволит содержать мотоблок в наилучшем рабочем состоянии и обеспечит длительный срок его эксплуатации. Выполняйте техническое обслуживание в соответствии с регламентом технического обслуживания.

**Внимание!** Перед выполнением любого технического обслуживания заглушите двигатель. Если нужно, чтобы двигатель работал, убедитесь, что место работы хорошо проветривается. Выхлопные газы при работе двигателя содержат ядовитый угарный газ и другие опасные химические вещества.

**Внимание!** Двигатель мотоблока, глушитель и другие компоненты двигателя очень сильно разогреваются при работе. Во избежание ожога, не дотрагивайтесь до них сразу после остановки двигателя, а подождите некоторое время, пока они остынут, и только затем приступайте к техническому обслуживанию.

**Внимание!** Используйте оригинальные запасные части. Установка бывших в эксплуатации или не оригинальных запасных частей может повредить мотоблок.

# РУКОВОДСТВО ПО ЭКСПЛУАТАЦИИ

Производитель не несет ответственности в случае не выполнения регламентных работ по техническому обслуживанию мотоблока, использованию неоригинальных запасных частей, повреждений, вызванных обслуживанием или ремонтом неавторизованных специалистов.

## 9.1. Регламент технического обслуживания

Таблица 2

ПЕРИОДИЧНОСТЬ ТЕХНИЧЕСКОГО ОБСЛУЖИВАНИЯ		Перед началом сезона	Каждый раз перед началом работы	После первых 20 мото часов	Каждые 50 мото часов	Через каждые 100 мото часов	Через каждый год или через 300 мото часов
НАИМЕНОВАНИЕ УЗЛА ИЛИ ОПЕРАЦИИ Выполняйте обслуживание через каждый указанный месяц или количество моточасов, в зависимости от того, что наступит раньше.							
Моторное масло	Проверка уровня		○				
	Замена	○		○		○ (3)	
Воздушный фильтр	Проверка		○				
	Очистка				○ (1)		
	Замена						○
Свеча зажигания	Проверка и регулировка					○	
	Замена						○
Масло в редукторе	Замена					○	
	Проверка		○				
Ремни сцепления	Проверка и регулировка	○ (2)		○ (2)			○ (2)
Трос сцепления	Проверка и регулировка			○		○	
Трос привода дроссельной заслонки	Проверка и регулировка						○
Топливный бак и топливный фильтр	Очистка	○ (2)					○ (2)
Наружный осмотр мотоблока, функционирование рычагов и рукояток, лотность затяжки резьбовых соединений	Проверка		○				
Топливопровод	Проверка	Через каждые 2 года (замена при необходимости) (2)					

(1) При использовании в местах с высокой запыленностью проводить обслуживание через меньшие интервалы.

(2) Эти операции следует выполнять у авторизованного дилера, если только вы

не имеете соответствующих инструментов и требуемой квалификации.

(3) Производить замену масла в двигателе чаще, если мотоблок работает при высоких нагрузках и при пыльных условиях работы.

### 9.2. Замена моторного масла

**Внимание!** Первая замена масла в двигателе производится после первых 20 моточасов работы.

**Внимание!** Слив моторного масла, при его замене, необходимо производить на разогретом двигателе, чтобы обеспечить быструю полную очистку.

Замену моторного масла выполняйте в следующей последовательности:

1. Установите подходящую емкость для слива отработанного масла под сливное отверстие.
2. Выкрутите пробку маслозаливной горловины (Рис. 17).
3. Выкрутите сливной болт (Рис. 18, 19).
4. Слейте в заранее подготовленную емкость все моторное масло.
5. Закрутите на место сливной болт с прокладкой (Рис. 18).
7. Установите мотоблок на горизонтальной поверхности и залейте новое моторное масло рекомендованное производителем до нижней кромки маслозаливной горловины (Рис. 20).
8. Проверьте уровень моторного масла (см. пункт 6.2).
9. Плотно закройте пробку маслозаливной горловины.



Рис. 17



Рис. 18

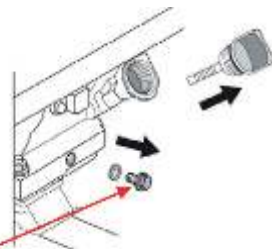


Рис. 19

сливной болт



Рис. 20

### Внимание!

Отработанное масло необходимо утилизировать в соответствии с действующими правилами охраны окружающей среды. Не выливайте его на землю и не выбрасывайте вместе с бытовыми отходами.

Пролитое моторное масло следует немедленно собрать.

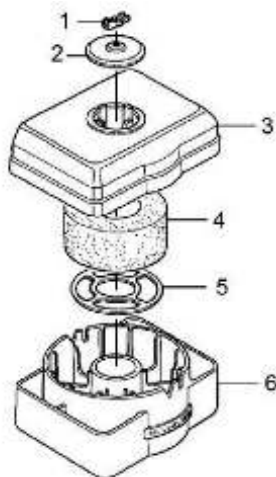
### 9.3. Обслуживание воздушного фильтра

Загрязненный воздушный фильтр препятствует необходимой подаче воздуха в карбюратор. Для обеспечения нормальной работы карбюратора необходимо регулярно чистить воздушный фильтр. Сокращайте интервалы обслуживания воздушного фильтра, если мотоблок работает в местах с повышенным запылением.

### ВНИМАНИЕ! ЗАПРЕЩАЕТСЯ ПУСК ДВИГАТЕЛЯ МОТОБЛОКА БЕЗ ВОЗДУШНОГО ФИЛЬТРА. ЭТО ПРИВОДИТ К ПРЕЖДЕВРЕМЕННОМУ ИЗНОСУ ДВИГАТЕЛЯ.

Обслуживание воздушного фильтра выполняйте в следующей последовательности:

1. Открутите гайку крышки воздушного фильтра (Рис. 21).
2. Извлеките фильтрующий элемент. Тщательно осмотрите фильтрующий элемент и при обнаружении отверстий или разрывов замените.
3. Промойте губчатый фильтрующий элемент в мыльном растворе, после чего промойте его теплой водой и дайте просохнуть.
4. Пропитайте фильтрующий элемент небольшим количеством масла. Излишки масла отожмите.
5. В масляную ванну воздушного фильтра залейте чистое моторное масло до отметки максимального уровня масла на корпусе фильтра. Заливать масло выше отметки максимального уровня недопустимо.
6. Соберите фильтр в обратной последовательности.



**ВНИМАНИЕ!** Использование бензина или огнеопасного растворителя для чистки элемента фильтра может привести к пожару или взрыву. Используйте только мыльный водный раствор или невоспламеняющиеся чистящие средства для бытового использования.

- 1 - гайка
- 2 - шайба
- 3 - крышка фильтра
- 4 - фильтрующий элемент (губка)
- 5 - шайба опорная
- 6 - основание фильтра с масляной ванной

Рис. 21

### 9.4. Обслуживание свечи зажигания

**Внимание!** Во время работы двигателя свеча зажигания нагревается до высокой температуры. Необходимо соблюдать особую осторожность во избежание получения ожогов.

Каждые 100 часов работы двигателя, но не реже одного раза в год, проводите проверку состояния свечи зажигания в следующем порядке:

1. Снимите со свечи колпачок высоковольтного провода.
2. Очистите поверхность около свечи зажигания.
3. Выверните свечу зажигания против часовой стрелки с помощью свечного ключа и воротка.
4. Осмотрите свечу зажигания. При наличии трещин или сколов.

замените. В случае дальнейшего использования произведите очистку металлической щеткой.

5. Проверьте зазор между электродами свечи зажигания. Он должен составлять 0.7-0.8 мм (Рис. 22). При необходимости отрегулируйте зазор.

6. Замените свечу, если имеются сколы керамического изолятора или электроды имеют неровности и прогорели.

7. Осторожно вверните свечу зажигания по часовой стрелке от руки до упора, по часовой стрелке.

Убедившись в правильной установке свечи зажигания по резьбе, плотно затяните ее свечным ключом. Недостаточная затяжка свечи зажигания может привести к ее перегреву и повреждению двигателя.

8. Плотно наденьте колпачок высоковольтного провода на свечу.

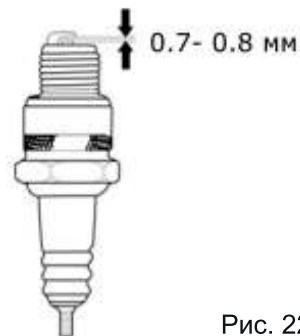


Рис. 22

### 9.5. Обслуживание редуктора

Редуктор и коробка передач мотоблока смазываются трансмиссионным маслом. Перед началом эксплуатации мотоблока необходимо залить в редуктор трансмиссионное масло в объеме, указанном в технических характеристиках.

Для заливки масла в редуктор:

1. Установите мотоблок на ровную поверхность.
2. Открутите пробку маслозаливной горловины редуктора (Рис. 23).
3. Залейте в редуктор трансмиссионное масло (объем масла указан в «Технических характеристиках»).
4. Закрутите пробку маслозаливной горловины.

**Внимание!** Используйте только рекомендованное чистое трансмиссионное масло Elitech SAE75W90.

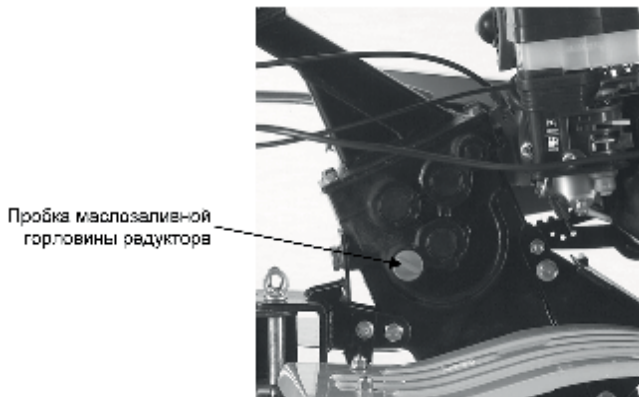


Рис. 23

## 9.6. Очистка топливного отстойника

Отстойник очищает бензин от механических примесей и задерживает воду, скопившуюся в топливном баке. Грязь и вода собираются в топливном отстойнике. Если двигатель не запускался в течение долгого времени необходимо очистить топливный отстойник.

**Внимание!** Бензин является легковоспламеняющейся и при определенных условиях взрывоопасной жидкостью. Соблюдайте осторожность.

Порядок чистки топливного фильтра (Рис. 24):

1. Установите емкость для слива топлива под карбюратором.
2. Закройте топливный кран.
3. Отверните сливной болт с шайбой и слейте остатки топлива из отстойника.
4. Отверните болт фиксации и снимите отстойник топливного крана и уплотнительное кольцо.
5. Очистите отстойник.
6. Соберите отстойник в обратной последовательности.

После установки топливного отстойника на место проверьте герметичность и перед пуском двигателя убедитесь в том, что из топливного от-

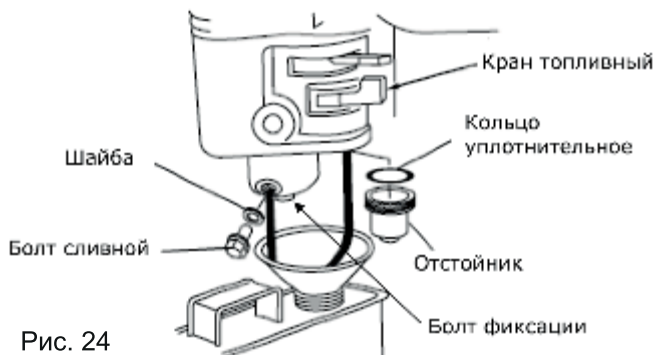


Рис. 24

стойника нет подтеков топлива.

Если нужно слить топливо из топливного бака:

1. Установите емкость для слива топлива под карбюратором.
2. Отверните сливной болт с шайбой.
3. Поверните топливный кран в положение «Открыто» и слейте топливо из бака.

### 10. ВОЗМОЖНЫЕ НЕИСПРАВНОСТИ И МЕТОДЫ ИХ УСТРАНЕНИЯ

Таблица 3

Неисправность	Причина	Способ устранения
Двигатель не запускается	Попадание масла в камеру сгорания (в следствии сильного наклона или падения агрегата).	Вывернуть свечу зажигания и проверить коленчатый вал двигателя ручным стартером 3-4 раза.
	В топливном баке нет бензина	Заполнить топливный бак свежим неэтилированным бензином
	Старый бензин	Слить старый бензин и залит чистый неэтилированный бензин
	Колпачок высоковольтного провода не подсоединен к свече зажигания	Надеть колпачок высоковольтного провода на свечу зажигания
	Грязная или неисправная свеча зажигания, неправильно установлен зазор между электродами	Очистить и, при необходимости, заменить свечу зажигания. Проверить зазор между электродами
	Рычаг топливного крана находится в положении «Закртыо» («OFF»)	Установить рычаг топливного крана в положение «Открыто» («ON»)
	Рычаг управления воздушной заслонкой находится в неправильном положении	Установить рычаг управления воздушной заслонкой в нужное положение

Двигатель работает неравномерно	Слабый контакт колпачка высоковольтного провода со свечой зажигания	Плотно надеть колпачок высоковольтного провода на свечу зажигания
	Грязный воздушный фильтр	Очистить или заменить воздушный фильтр
	Блокировка фрез камнями или крупными комьями почвы	Очистить фрезы
	Загрязненная или неисправная свеча зажигания	Очистить и, при необходимости, заменить свечу зажигания. Проверить зазор между электродами
	Старый бензин	Слить старый бензин и залит чистый неэтилированный бензин
Фрезы не вращаются	Неправильно отрегулирован тросик сцепления	Отрегулировать тросик сцепления
	Ослаб или слетел приводной ремень	Отрегулировать натяжение приводного ремня
Повышенная вибрация	Ослабление болтов и винтов крепления	Немедленно остановите двигатель. Проверить затяжку болтовых соединений. Затянуть или заменить болты (винты) в случае необходимости

## 11. ТРАНСПОРТИРОВКА И ХРАНЕНИЕ

### Транспортировка

При транспортировке мотоблока снимите со свечи зажигания колпачок высоковольтного провода, слейте топливо из топливного бака и закройте топливный кран.

При транспортировке сохраняйте мотоблок в вертикальном положении. Закрепите мотоблок в транспортном средстве. Перевозить мотоблок необходимо только с холодным двигателем.

Не роняйте и не ставьте тяжелые предметы на мотоблок.

Рекомендуется транспортировать мотоблок в оригинальной упаковке.

**Внимание!** Запрещается перевозить мотоблок на боку.

### Длительное хранение

При постановке мотоблока на длительное хранение убедитесь, что в помещении нет избыточной влажности и пыли.

- Слейте из карбюратора остатки топлива в подходящую емкость.
- Замените отработанное моторное масло на новое.

Открутите свечу зажигания и залейте в цилиндр 20-30 грамм чистого моторного масла. Проверните коленвал двигателя на несколько оборотов при помощи ручного



стартера для равномерного распределения масла по цилиндру. Установите свечу зажигания на место и плотно закрутите.

- Медленно потяните за ручку ручного стартера, пока не почувствуете сопротивление. В этот момент поршень находится в верхнем положении, впускной и выпускной клапаны закрыты. В таком положении детали двигателя максимально защищены от коррозии.

- Обработайте мотоблок силиконовой смазкой из аэрозоля – это дополнительно предохранит внешние части мотоблока от коррозии.

- Хранить мотоблок рекомендуется в хорошо проветриваемом отапливаемом помещении с относительной влажностью не более 80% (при температуре +25°C).

- Для предотвращения попадания пыли на мотоблок рекомендуется хранить его в оригинальной упаковке.

**Внимание!** Запрещается хранить мотоблок на боку.

### **Внимание!**

Храните бензин в герметично закрытых емкостях предназначенных для хранения горючих веществ. Помните, что при длительном хранении необходимо стравливать образовавшиеся пары из емкостей – они взрывоопасны.

## 12. УТИЛИЗАЦИЯ

Не выбрасывайте мотоблок, бензин и моторное масло вместе с бытовым мусором. Утилизируйте мотоблок, его компоненты и горюче-смазочные материалы согласно действующим правилам по утилизации промышленных отходов.

## 13. СРОК СЛУЖБЫ

Изделие относится к бытовому классу. Срок службы 5 лет.

## 14. ГАРАНТИЯ

Гарантийный срок на товар и условия гарантии указаны в гарантийном талоне.

## 15. ДАННЫЕ О ПРОИЗВОДИТЕЛЕ, ИМПОРТЕРЕ, СЕРТИФИКАТЕ/ДЕКЛАРАЦИИ И ДАТЕ ПРОИЗВОДСТВА

Данные о производителе, импортере, а также данные об официальном представителе и информация о сертификате находятся в приложении №1 к руковод-

ству по эксплуатации.



**8 800 100 51 57**

Номер круглосуточной бесплатной горячей линии по РФ.  
Вся дополнительная информация о товаре и сервисных  
центрах на сайте

**[www.elitech-tools.ru](http://www.elitech-tools.ru)**