

!!! Будьте особенно внимательны при подъеме грузов с помощью домкратов 100т и более, т.к. из-за большого диаметра грузовой опоры штока, они в большей степени чувствительны к непараллельности опорных поверхностей и смещенной, относительно оси, нагрузке. И, в случае перекоса груза при подъеме или опускании, есть риск повреждения штока, поршня или гильзы домкрата. Смазывайте шток домкрата машинным маслом или антифрикционной смазкой.
Температура эксплуатации домкрата находится в диапазоне от -15 до +40°C. Убедитесь, что насос, с которым используется домкрат, заправлен гидравлическим маслом подходящей вязкости.

3. ХРАНЕНИЕ

Условия хранения должны соответствовать условиям хранения 3 по ГОСТ 15150-69. В помещении, где хранится домкрат, не должно быть среды, вызывающей коррозию материалов.

При длительном хранении домкрата необходимо смазать его антикоррозийной смазкой.

4. ГАРАНТИЙНЫЕ ОБЯЗАТЕЛЬСТВА

4.1. Поставщик гарантирует надежную работу изделия в течение 12 месяцев со дня его продажи при условии соблюдения потребителем правил эксплуатации, изложенных в настоящем РЭ.

4.2. Претензии принимаются только при наличии настоящего руководства по эксплуатации с отметкой о дате продажи и штампом организации-продавца.

4.3. Гарантийные обязательства не распространяются на:

- естественный износ резинотехнических изделий.
- изделия с механическими повреждениями, вызванными перегрузкой и неправильной эксплуатацией.
- изделия со следами самостоятельных ремонтных работ.

Штамп магазина:

Модель: _____

Количество: _____

Дата продажи: _____

Инстан

Санкт-Петербург

Грузовые алюминиевые домкраты с пружинным возвратом штока

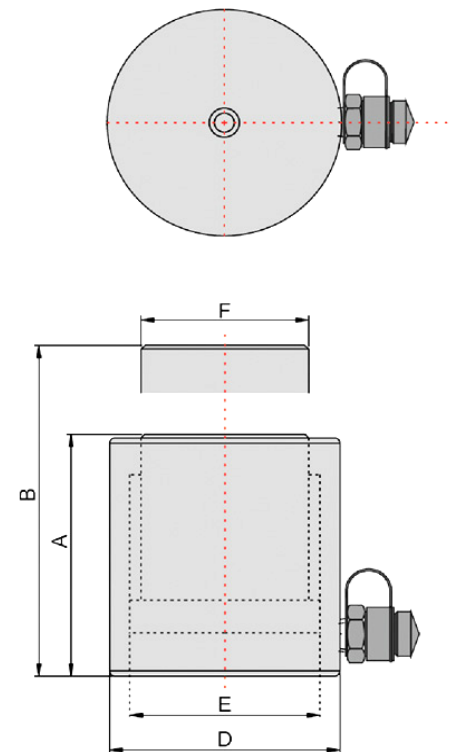
Руководство по эксплуатации



Санкт-Петербург
2024г.

ТЕХНИЧЕСКИЕ ХАРАКТЕРИСТИКИ

Модель	Усилие (тонн)	Ход штока (мм)	Мин. высота, А (мм)	Макс. высота, В (мм)	Диаметр цилиндра, D (мм)	Диаметр поршня, E (мм)	Площадь поршня (см ²)	Диаметр штока, F (мм)	Рабочий объем масла (л)	Вес (кг)
ДГА10-50П	10	50	142	192	60	45	15,9	38	0,09	1,2
ДГА10-100П	10	100	192	292	60	45	15,9	38	0,17	1,7
ДГА10-150П	10	150	242	392	60	45	15,9	38	0,26	2,1
ДГА10-200П	10	200	292	492	60	45	15,9	38	0,34	2,7
ДГА10-250П	10	250	342	592	60	45	15,9	38	0,4	3,3
ДГА10-300П	10	300	392	692	60	45	15,9	38	0,48	3,9
ДГА20-50П	20	50	162	212	85	60	28,3	52	0,16	3
ДГА20-100П	20	100	212	312	85	60	28,3	52	0,31	3,8
ДГА20-150П	20	150	262	412	85	60	28,3	52	0,47	4,6
ДГА20-200П	20	200	312	512	85	60	28,3	52	0,62	5,4
ДГА20-250П	20	250	362	612	85	60	28,3	52	0,71	6,3
ДГА20-300П	20	300	412	712	85	60	28,3	52	0,85	7,2
ДГА30-50П	30	50	172	222	110	75	44,2	62	0,22	5,1
ДГА30-100П	30	100	222	322	110	75	44,2	62	0,44	6,4
ДГА30-150П	30	150	272	422	110	75	44,2	62	0,7	7,6
ДГА30-200П	30	200	322	522	110	75	44,2	62	0,88	8,8
ДГА30-250П	30	250	372	622	110	75	44,2	62	1,1	10
ДГА30-300П	30	300	422	722	110	75	44,2	62	1,33	11,2
ДГА50-50П	50	50	182	232	140	95	70,8	80	0,39	8,6
ДГА50-100П	50	100	232	332	140	95	70,8	80	0,77	10,5
ДГА50-150П	50	150	282	432	140	95	70,8	80	1,15	12,5
ДГА50-200П	50	200	332	532	140	95	70,8	80	1,42	14,5
ДГА50-250П	50	250	382	632	140	95	70,8	80	1,77	16,5
ДГА50-300П	50	300	432	732	140	95	70,8	80	2,13	18,5
ДГА100-50П	100	50	208	258	180	135	143,1	110	0,78	17
ДГА100-100П	100	100	258	358	180	135	143,1	110	1,58	20,5
ДГА100-150П	100	150	308	458	180	135	143,1	110	2,3	23,3
ДГА100-200П	100	200	358	558	180	135	143,1	110	3,16	26,5
ДГА100-250П	100	250	408	608	180	135	143,1	110	3,58	29,7
ДГА100-300П	100	300	458	708	180	135	143,1	110	4,29	32,9
ДГА150-50П	150	50	233	283	230	165	213,7	135	1,14	30,9
ДГА150-100П	150	100	283	383	230	165	213,7	135	2,24	35,9
ДГА150-150П	150	150	333	483	230	165	213,7	135	3,35	40,9
ДГА150-200П	150	200	383	583	230	165	213,7	135	4,46	46,1
ДГА150-250П	150	250	433	683	230	165	213,7	135	5,34	51,3
ДГА150-300П	150	300	483	783	230	165	213,7	135	6,67	57
ДГА200-50П	200	50	263	313	270	190	283,4	160	1,48	47,5
ДГА200-100П	200	100	313	413	270	190	283,4	160	2,95	51,6
ДГА200-150П	200	150	363	513	270	190	283,4	160	4,39	61
ДГА200-200П	200	200	413	613	270	190	283,4	160	5,84	68
ДГА200-250П	200	250	463	713	270	190	283,4	160	7,28	77
ДГА200-300П	200	300	513	813	270	190	283,4	160	8,74	87,5



1. НАЗНАЧЕНИЕ

Домкрат алюминиевый гидравлический грузовой с пружинным возвратом предназначен для подъема груза, для использования в качестве составной части прессового оборудования. В качестве привода используется ручной или электрический гидравлический насос одностороннего действия. **Максимальное рабочее давление домкратов - 700 бар (70 МПа).**

2. ПОДГОТОВКА К РАБОТЕ, РАБОТА

2.1. Подключите рукав внешнего насоса к домкрату через быстроразъемное соединение (БРС).

- 2.2. С помощью насоса закачайте масло в гидроцилиндр. Остановите насос, когда шток домкрата полностью выдвинется (появится кольцевая отметка на штоке домкрата).
- 2.3. Установите домкрат так, чтобы БРС было направлено вверх (для выхода воздуха).
- 2.4. Откройте перепускной винт или переключите распределитель насоса в положение "слив".
- 2.5. Поршень домкрата с помощью пружины вернется в исходное положение, вытеснив в бак насоса воздух и гидравлическое масло.
- 2.6. Если шток домкрата выдвигается и возвращается рывками, значит, в домкрате остался воздух. Повторите действия п.п. 2.3-2.5.
- 2.7. Установите домкрат на ровную и прочную поверхность. Домкрат готов к работе. Домкрат можно использовать как вертикально, так и горизонтально.