



ПРОФЕССИОНАЛЬНАЯ ТЕХНИКА ДЛЯ СКЛАДА

PROLIFT PRO

РУЧНОЙ ГИДРАВЛИЧЕСКИЙ ШТАБЕЛЕР
TRV



Встречайте новый усиленный
ручной гидравлический штабелер!



www.prolift-russia.ru



1.0
1.5
2.0
ТОННЫ



Макс Высота подъема вил 3000 мм

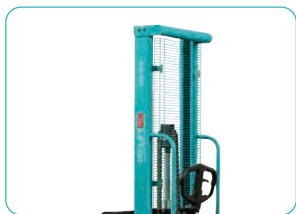
ПРОСТОЙ В УПРАВЛЕНИИ

Разработан с учетом требований международных стандартов качества и безопасности.

Благодаря продуманному конструктивному решению штабелер PROLIFT PRO отличается большой маневренностью, универсальностью, простотой управления и надежностью.

Предназначен для выполнения ежедневных задач погрузки/разгрузки и перемещения грузов на короткие расстояния.

- **УЛУЧШЕННЫЕ МНОГОЗВЕНЧАТЫЕ ЦЕПИ**
изготовлены из высокоуглеродистой стали, обеспечивают ровный и плавный ход вил по мачте и гарантируют безопасную эксплуатацию
- **РЕГУЛИРУЕМЫЕ ВИЛЫ**
позволяют работать со всеми типами палет и нестандартными грузами
- **С-ОБРАЗНЫЙ ПРОФИЛЬ МАЧТЫ С РЕБРАМИ ЖЕСТКОСТИ**
увеличивает срок службы штабелера и обеспечивает большую устойчивость
- **ДОПОЛНИТЕЛЬНОЕ УСИЛЕНИЕ НА ВИЛАХ**
позволяет поднимать тяжелые грузы на большие высоты



Удлиненная защитная решетка мачты



Надежный разборный гидроузел



Раздвижные вилы с дополнительным усилением с внутренней стороны



Регулировочные винты угла наклона вилок



Защитные кожухи на колесах



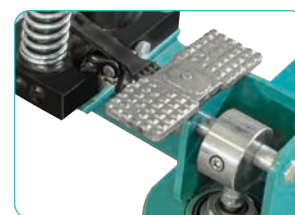
Прорезиненная поверхность рукоятки управления



Регулировка натяжения цепи



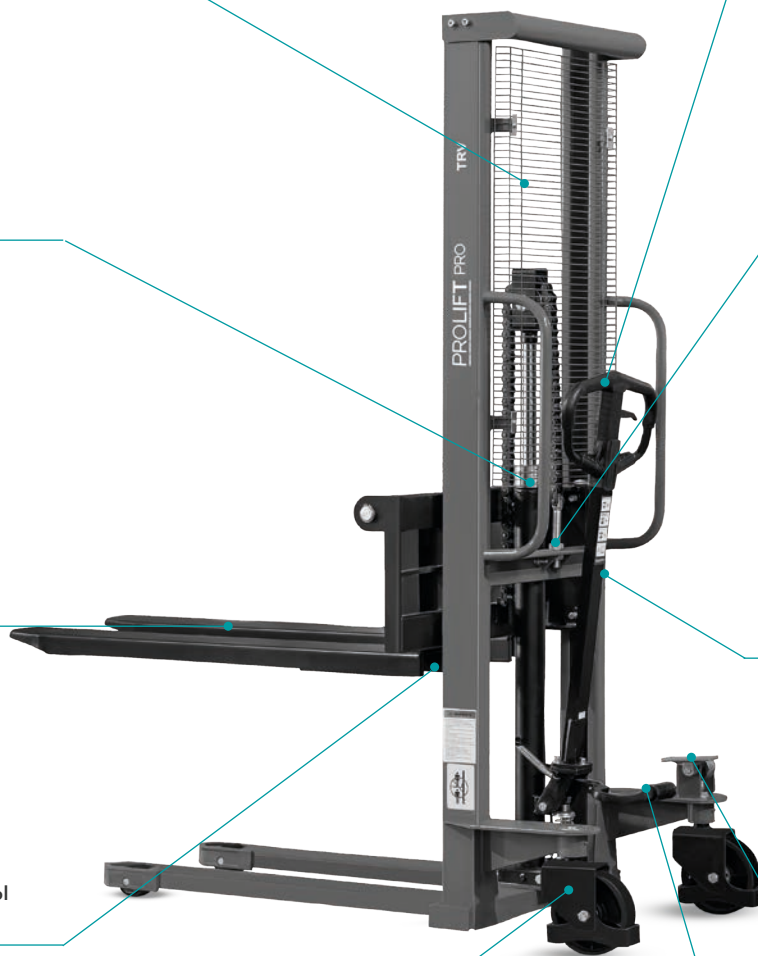
Ограничитель для защиты рук оператора при резком опускании рукоятки



Стояночный тормоз



Дополнительная педаль для спуска вилок



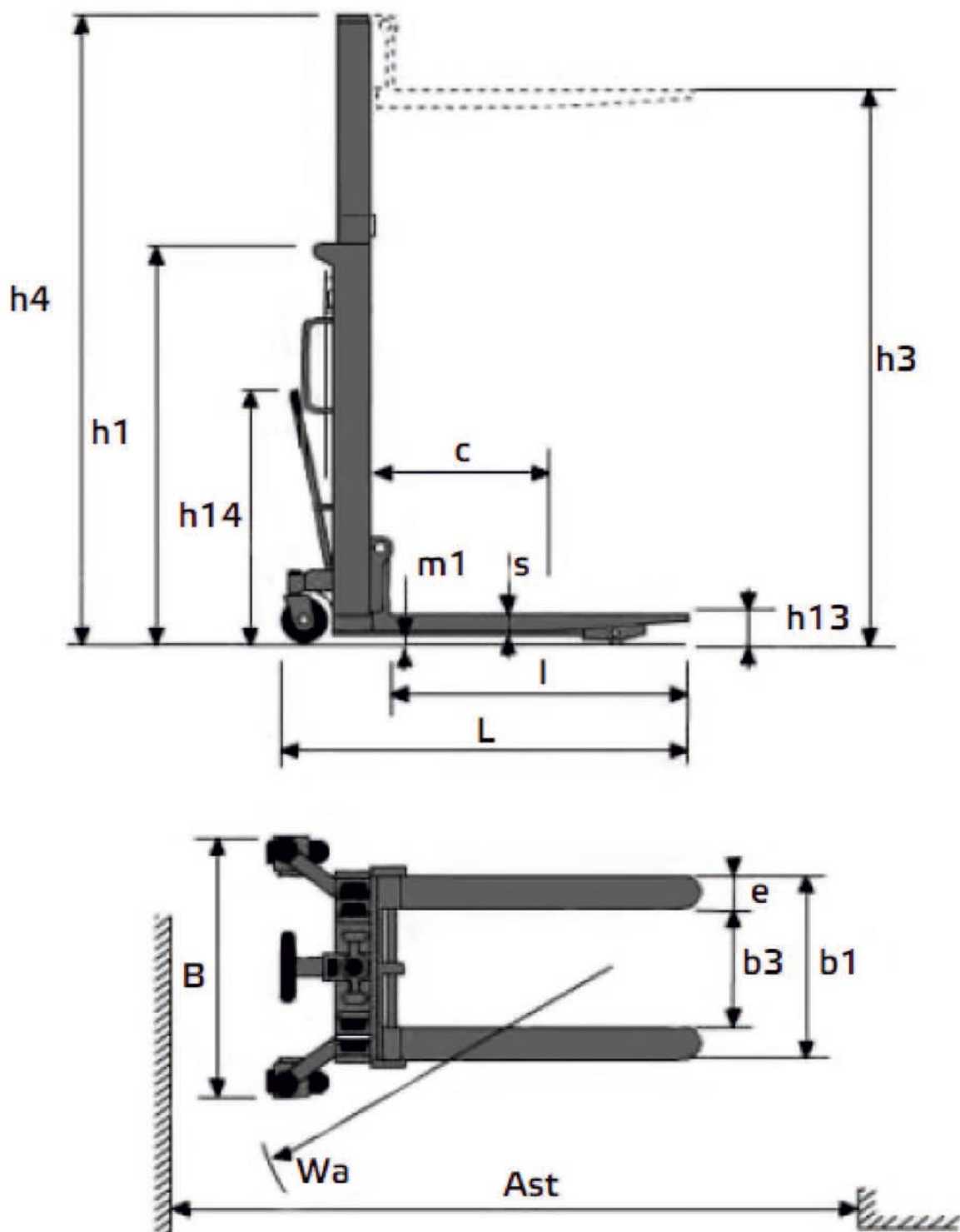


ТЕХНИЧЕСКИЕ ХАРАКТЕРИСТИКИ РУЧНОГО ГИДРАВЛИЧЕСКОГО ШТАБЕЛЕРА PROLIFT PRO TRV

Технические характеристики	TRV 1016	TRV 1020	TRV 1025	TRV 1030	TRV 1516	TRV 1525	TRV 1530	TRV 2016
Грузоподъемность (Q), кг	1000	1000	1000	1000	1500	1500	1500	2000
Высота подъема (h3), мм	1600	2000	2500	3000	1600	2500	3000	1600
Габаритная высота (h4), мм	2030	1580	1800	2080	2030	1800	2080	2030
Длина вил (l), мм	1150							
Ширина раздвижных вилок (b1), мм	330-850							
Общая длина (L), мм	1660							
Габаритная ширина (B), мм	870							
Ширина одной вилы (e), мм	150							
Минимальный радиус поворота (Wa), мм	1250							
Ширина прохода с палетой (Ast), мм	1950							
Центр тяжести (C), мм	600							
Высота рукоятки управления (h14), мм	1150							
Высота вилок в нижнем положении (h13), мм	85							
Дорожный просвет (m1), мм	35							
Размер рулевых колес, мм	180x50							
Размер вилочных роликов, мм	74x58							
Материал колес/роликов	полиуретан							
Масса, кг	223	290	325	347	232	330	350	270

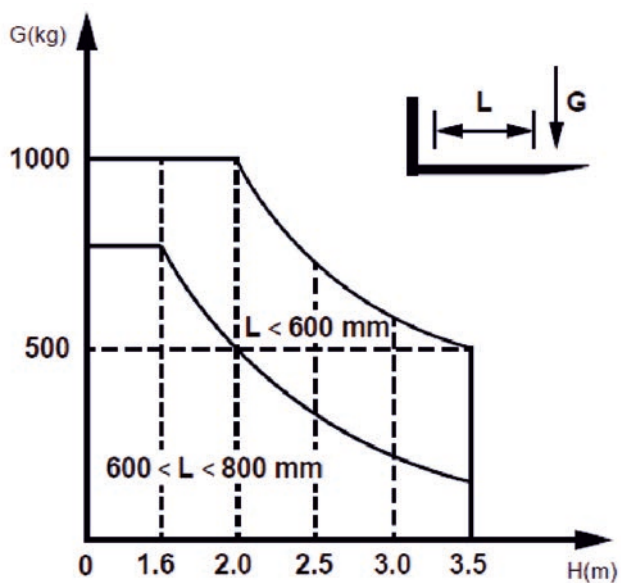


ТЕХНИЧЕСКИЕ ХАРАКТЕРИСТИКИ РУЧНОГО ГИДРАВЛИЧЕСКОГО ШТАБЕЛЕРА PROLIFT PRO TRV

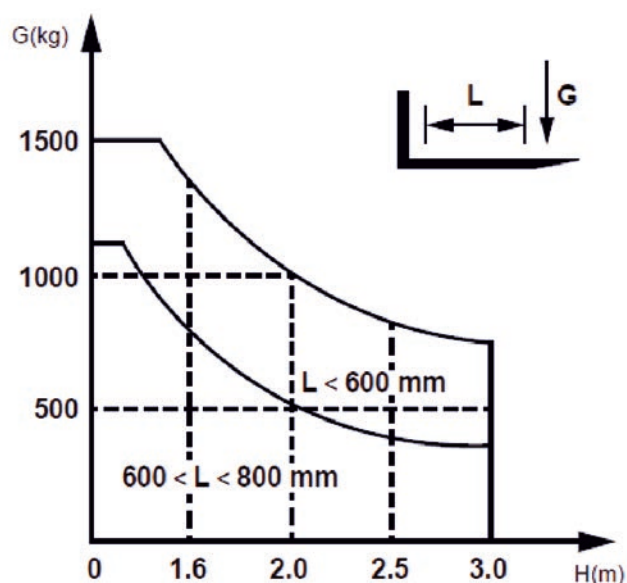




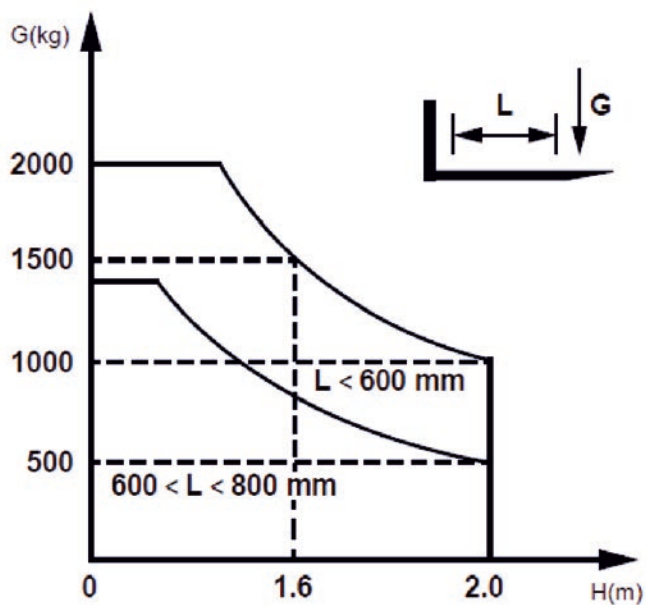
ОСТАТОЧНАЯ ГРУЗОПОДЪЕМНОСТЬ РУЧНОГО ГИДРАВЛИЧЕСКОГО ШТАБЕЛЕРА PROLIFT PRO TRV



Грузоподъемность штабелера 1000 кг



Грузоподъемность штабелера 1500 кг



Грузоподъемность штабелера 2000 кг



Гидравлическая тележка RT

Модифицированная вилочная тележка с увеличенными показателями прочности, эргономичности, производительности



Самоходная тележка с местом для оператора сидя DRT

Предназначены для работы в интенсивных режимах обработки грузов. Отличаются более высокой скоростью передвижения, высокоемкостной аккумулятор и повышенная безопасность эксплуатации. Место для оператора возможно в двух исполнениях - сиденьем или без

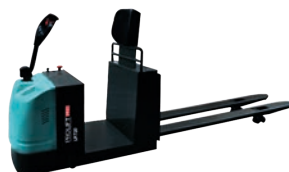


Самоходная тележка с местом для оператора стоя ZRT



Подборщик заказов с подъемом кабины оператора RGP

Предназначен для быстрой и удобной комплектации разногабаритных грузов на высоте. Главная особенность – высокая производительность, скорость перемещения, возможность подъема оператора на высоту обрабатываемого груза, длительная автономная работа между циклами зарядки



Горизонтальный подборщик заказов без подъема вил LRT

Мощный двигатель и высокая производительность позволяют существенно повысить эффективность сбора заказов. Главной особенностью являются высокая скорость передвижения и возможность перевозки двух палет одновременно за счет увеличенной длины вил - 2400 мм



Штабелер с противовесом SRV

Подъезжает вплотную к бортам, стеллажам из-за отсутствия консолей. Удобен для подъема груза с поверхности пола, нестандартных поддонов



Узкопроходный штабелер без подъема кабины оператора TRX

Поворотные на 180° вилы позволяют работать в узких пространствах между стеллажей, захватывая палеты с обеих сторон прохода. Важной функцией является возможность регулировки ширины вил для работы с разным типом палет. Представлены в двух исполнениях - с подъемом кабины оператора и без



Узкопроходный штабелер с подъемом кабины оператора RVX



Ричтрак RV

С функциями бокового смещения вил и наклона каретки вил, выдвинутой мачтой, видеокamerой в базовой комплектации

