

22032024-2.0



ПАСПОРТ И РУКОВОДСТВО ПО ЭКСПЛУАТАЦИИ ТЕЛЕЖКИ ДЛЯ ГАЗОВЫХ БАЛЛОНОВ





Оглавление

1. Описание и работа	3
1.1 Назначение изделия	3
1.2 Основные характеристики.....	5
2. Использование по назначению	9
2.1 Техническое обслуживание.....	9
2.2 Меры безопасности	10



ВНИМАНИЕ! Вся информация, приведенная в данном руководстве, основана на данных, доступных на момент печати. Производитель оставляет за собой право вносить изменения в конструкцию изделия без предварительного уведомления, если эти изменения не ухудшают потребительских свойств и качества продукции.

Изготовлено по ТУ 28.22.18-001-0135146348-2022

1. Описание и работа

1.1 Назначение изделия

Тележки для газовых баллонов серии ГБ-1

Серия ГБ-1 предназначена для перевозки одного баллона (кислород, ацетилен, углекислота и т.д.). Баллон укладывается в специальное ложе, крепление осуществляется оцинкованной цепью с простой и надежной фиксацией. Серия комплектуется колесами Φ -250 мм из литой резины. Покраска изделия – порошковая, высокотемпературная. Цвет – темно синий.

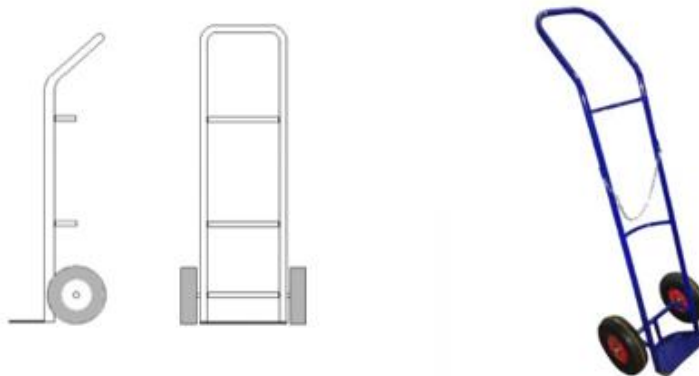


Рис.1 - Тележка для баллонов ГБ-1

Тележки для газовых баллонов серии ГБ-2

Серия ГБ-2 предназначена для перевозки двух баллонов (кислород - ацетилен, кислород - кислород и т.д.) Баллоны укладываются в специальное ложе, крепление осуществляется оцинкованной цепью с простой и надежной фиксацией. Наличие третьего поворотного опорного колеса Φ -160 мм обеспечивает легкость и плавность хода. Покраска изделия – порошковая, высокотемпературная.

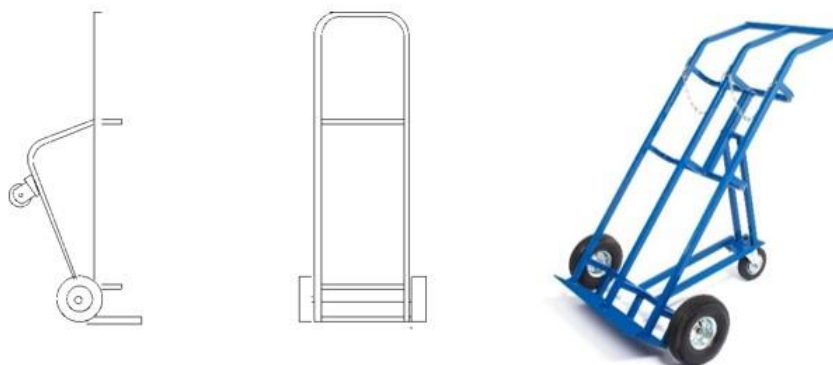


Рис.2 - Тележка для баллонов ГБ-2



Тележки для газовых баллонов серии ПР-1

Тележка для газовых баллонов пропана ПР-1 обеспечивает быструю и безопасную транспортировку одного баллона с газом. Представленная ниже тележка для баллонов изготавливается из металлического профиля, что обеспечивает конструкции прочность и надежность, необходимые в условиях частой эксплуатации при транспортировке баллонов.

Конструкция тележки дополнительно включает оцинкованную цепь, предназначенную для надежной фиксации баллона при его транспортировке.



Рис. 3 - Тележка для баллонов ПР-1

Тележки для газовых баллонов серии ТГК-П

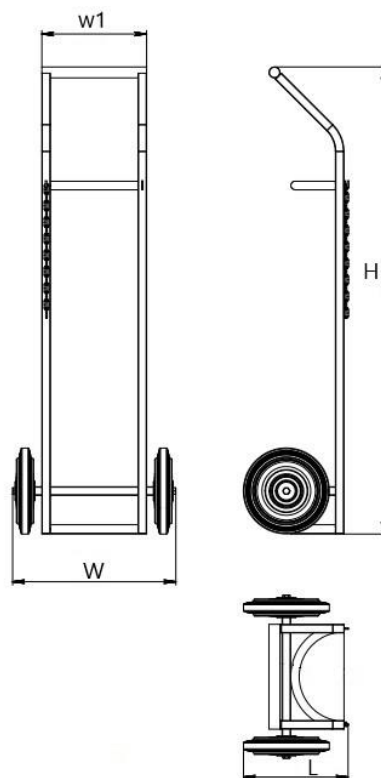
Тележка ТГК-П предназначена для перевозки двух баллонов (кислород+пропан) или других аналогичных баллонов на складах, базах и цехах предприятий. Конструкция сварная, выполнена из трубы круглого и квадратного сечения. Фиксация баллона осуществляется оцинкованной цепью. Наличие третьего поворотно-опорного колеса Ф-160 мм обеспечивает большую устойчивость и удобство пользования тележкой.



Рис. 4 - Тележка для баллонов ТГК-П



1.2 Основные характеристики Тележки для газовых баллонов серии ГБ-1



Модель	Артикул	Г/п, кг	Размеры габаритные*, W x L x H, мм	Ширина ручки, w1	Диаметр колес, мм	Объем баллона, л	Объем, м ³	Масса**, кг
ГБ-1 (с колесами из литой резины)	1012418	160	480 x 310 x 1360	310	250	1*40	0,30	9,6
ГБ-1 (с колесами пневматическими)	1023510		550 x 310 x 1360			1*40		9,6
ГБ-1 (без колес под пневм.)	1024091		550 x 310 x 1360			1*40		4,8
ГБ-1 (без колес под литую резину)	1010041		480 x 310 x 1360			1*40		4,8

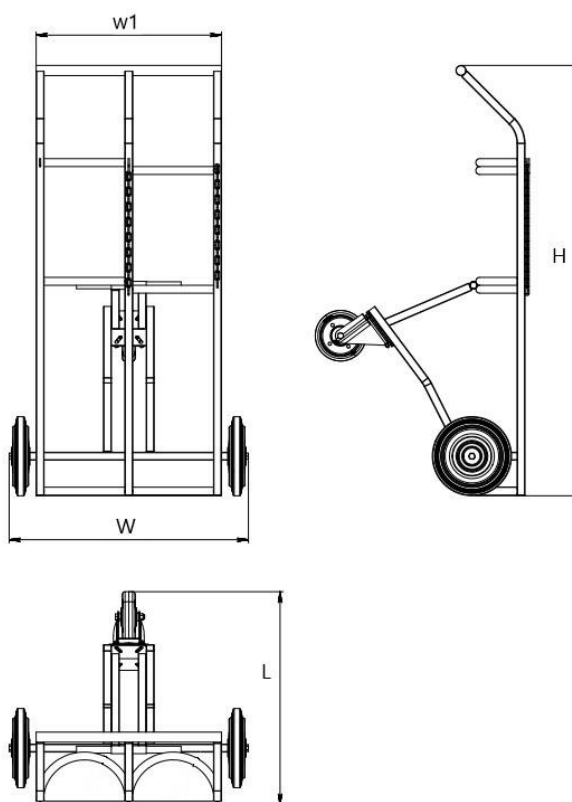
* с учетом колес;

** для тележек, поставляемых с колесами, масса указана с учетом колес.

Примечание: в размерах допустима погрешность ± 10 мм.



Тележки для газовых баллонов серии ГБ-2



Модель	Артикул	Г/п, кг	Размеры габаритные*, W x L x H, мм	Ширина ручки, w1	Диаметр колес, вед-е/поворот-е, мм	Объем баллона, л	Объем, м ³	Масса**, кг
ГБ-2 (с колесами из литой резины)	1012419	260	760 x 670 x 1360	590	250/160	2*40	0,36	14,5
ГБ-2 (с пневм. колесами)	1023661		830 x 670 x 1360					16,5
ГБ-2 (без колес под литую резину)	1010042		760 x 670 x 1360					9,5

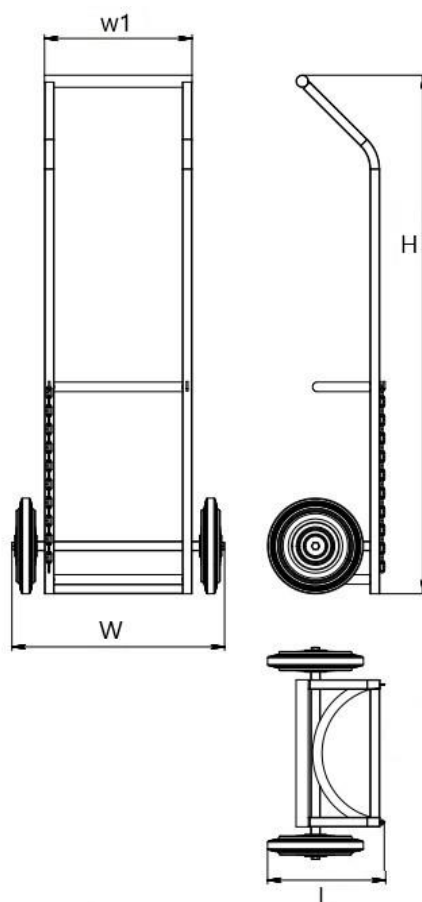
* с учетом колес;

** для тележек, поставляемых с колесами, масса указана с учетом колес.

Примечание: в размерах допустима погрешность ± 10 мм.



Тележки для газовых баллонов серии ПР-1



Модель	Артикул	Г/п, кг	Размеры габаритные*, W x L x H, мм	Ширина ручки, w1	Диаметр колес, мм	Объем баллона, л	Объем, м ³	Масса**, кг
ПР-1 (без колес под литую резину)	1010043	260	560 x 310 x 1360	390	250	1*50	0,24	9,3
ПР-1 (с колесами из литой резины)	1012420		560 x 310 x 1360					14,3
ПР-1 (с колесами пневматическими)	1023551		630 x 310 x 1360					16,3

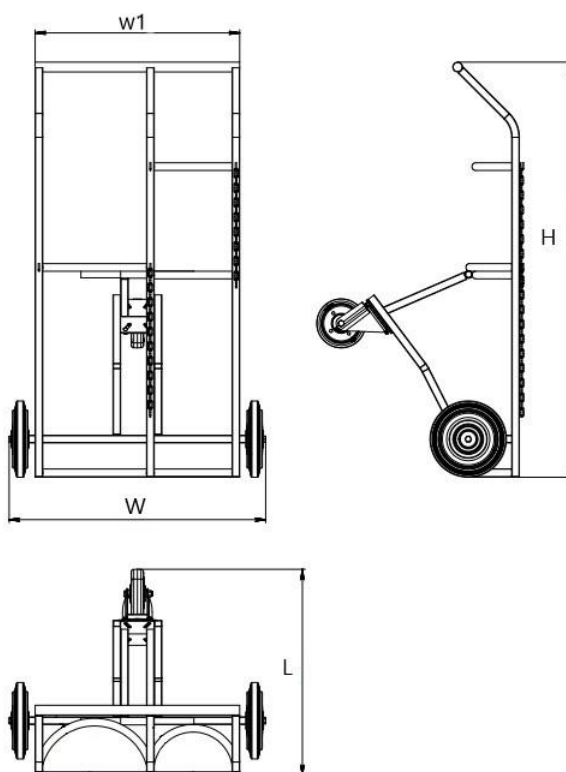
* с учетом колес;

** для тележек, поставляемых с колесами, масса указана с учетом колес.

Примечание: в размерах допустима погрешность ± 10 мм.



Тележки для газовых баллонов серии ТКК-П



Модель	Артикул	Г/п, кг	Размеры габаритные*, W x L x H, мм	Ширина ручки, w1	Диаметр колес, вед-е/поворот-е, мм	Объем баллона, л	Объем, м ³	Масса**, кг
ТКК-П (с колесами из литой резины)	1012421	260	840 x 680 x 1360	670	250/160	1*40+1*50	0,42	16,5
ТКК-П (с пневм. колесами)	1023962		910 x 680 x 1360					18,5
ТКК-П (под литую резину)	1010044		840 x 680 x 1360					10,0
ТКК-П (под пневм. колеса)	1024090		910 x 680 x 1360					10,0

* с учетом колес;

** для тележек, поставляемых с колесами, масса указана с учетом колес.

Примечание: в размерах допустима погрешность ± 10 мм.

Промышленная серия - колеса для специальных тележек

Информация для подбора колес



Рис.5 - Колесо резиновая покрывка

Артикул	Грузоподъёмность, кг	Размер колеса, мм	Ширина колеса, мм	Ширина ступицы, мм	Диаметр оси, мм	Масса, кг
1001775	200	250	50	57	20	2,5



Рис.6 - Колесо поворотное 160мм

Артикул	Грузоподъёмность, кг	Размер колеса, мм	Ширина колеса, мм	Ширина ступицы, мм	Ф отверстий, мм	Масса, кг
1001770	150	160	40	47	11	2,2



Рис. 7 - Колесо пневматическое

Артикул	Грузоподъёмность, кг	Размер колеса, мм	Ширина колеса, мм	Ширина ступицы, мм	Диаметр оси, мм	Масса, кг
1023108	150	260	85	75	20	1,35

2. Использование по назначению**2.1 Техническое обслуживание**

Тележку следует эксплуатировать при температуре окружающей среды от -20°C до +40°C.

Периодически, не реже одного раза в неделю, необходимо проверять давление в шинах, которое должно находиться в диапазоне 1,8-2,0 атм.

Периодически, не реже одного раза в год, необходимо производить смазку подшипников колес консистентными смазками, такими как:

- ССКА 3/7-2 ГОСТ 4366-76,
- ЦИАТИМ 201 ГОСТ 6267-74, или аналогичными смазками других производителей.

Перед началом работы необходимо произвести внешний осмотр тележки, проверить надежность крепления рукояток и колес.



Во время эксплуатации тележка должна поддерживаться в чистоте, также следует избегать наматывания нитей на оси колес.

Тележки должны эксплуатироваться только при наличии ровных, гладких, твердых и чистых полов.

Вес груза не должен превышать рабочую нагрузку тележки.

2.2 Меры безопасности

- Не перегружайте тележку.
- Не перевозите груз, габариты которого значительно превышают размеры платформы.
- Запрещено использовать тележку в качестве прицепа к другим транспортным средствам.
- Запрещено перевозить на тележке людей.
- Запрещено работать на наклонных поверхностях.

3. Гарантийные обязательства

ГАРАНТИИ НЕ РАСПРОСТРАНЯЮТСЯ НА:

- Детали, подверженные рабочему и другим видам естественного износа, а также на неисправности оборудования, вызванные этими видами износа.
- Неисправности оборудования, вызванные несоблюдением инструкций по эксплуатации или произошедшие вследствие использования оборудования не по назначению, во время использования при ненормативных условиях окружающей среды, ненадлежащих производственных условиях, вследствие перегрузок или недостаточного, ненадлежащего технического обслуживания или ухода.
- При использовании оборудования, относящегося к бытовому классу, в условиях высокой интенсивности работ и тяжелых нагрузок.
- На профилактическое и техническое обслуживание оборудования, например, смазку, промывку, замену масла.
- На механические повреждения (трещины, сколы и т.д.) и повреждения, вызванные воздействием агрессивных сред, высокой влажности и высоких температур, попаданием инородных предметов в вентиляционные отверстия электрооборудования, а также повреждения, наступившие вследствие неправильного хранения и коррозии металлических частей.
- Оборудование, в конструкцию которого были внесены изменения или дополнения.

В целях определения причин отказа и/или характера повреждений изделия производится техническая экспертиза сроком 10 рабочих дней с момента поступления оборудования на диагностику. По результатам экспертизы принимается решение о замене/ремонте изделия. При этом изделие принимается



на экспертизу только в полной комплектации, при наличии паспорта с отметкой о дате продажи и штампом организации-продавца.

Срок консервации 3 года.

Порядок подачи рекламаций:

- Гарантийные рекламации принимаются в течение гарантийного срока. Для этого запросите у организации, в которой вы приобрели оборудование, бланк для рекламации и инструкцию по подаче рекламации.
- В случае действия расширенной гарантии к рекламации следует приложить гарантийный сертификат расширенной гарантии.
- Оборудование, отосланное дилеру или в сервисный центр в частично или полностью разобранном виде, под действие гарантии не подпадает. Все риски по пересылке оборудования дилеру или в сервисный центр несет владелец оборудования.
- Другие претензии, кроме права на бесплатное устранение недостатков оборудования, под действие гарантии не подпадают.
- После гарантийного ремонта на условиях расширенной гарантии срок расширенной гарантии оборудования не продлевается и не возобновляется.

Перечень комплектующих с ограниченным сроком гарантийного обслуживания.

Комплектующие	Срок гарантии
Колеса и подшипники	гарантия отсутствует



Информация данного раздела действительна на момент печати настоящего руководства. Актуальная информация о действующих правилах гарантийного обслуживания опубликована на официальном сайте группы компаний TOR INDUSTRIES www.tor-industries.com (раздел «сервис»).



**СЕРВИСНЫЙ ПАСПОРТ
ПАСПОРТНЫЕ ДАННЫЕ**

МОДЕЛЬ:

ДАТА ПРОДАЖИ: / /

ГАРАНТИЙНЫЙ СРОК:

ИНФОРМАЦИЯ О ПРОДАВЦЕ:

КОМПАНИЯ:

АДРЕС:

КОНТАКТЫ: Тел:

СЕРВИСНЫЕ ОТМЕТКИ

<p>М.П.</p>	<p>Настоящим удостоверяем выполнение всех контрольных операций и испытаний. Техника полностью укомплектована, исправна и готова к эксплуатации.</p>
<p>ДАТА</p>	

