

SCOUT

Инструкция
по эксплуатации

Трактор
SCOUT SERIES TB



КРАТКО О SCOUT

Торговая марка SCOUT — сельскохозяйственная и коммунальная техника с множеством преимуществ перед конкурентами. Популярность среди фермеров, землевладельцев и садоводов объясняется несколькими положениями — соотношением качества и цены, универсальностью в применении и надежностью в тяжелой эксплуатации. Простые и надежные технологические решения SCOUT разрабатываются в собственном конструкторском бюро инженерами высочайшего уровня. Каждая деталь, каждая шестерня тщательно прорабатывается и анализируется при помощи 3D моделирования для избежания малейших ошибок. Каждая деталь важна, каждое замечание профессионала ведет за собой цепочку усовершенствований.

Комплектующие для тяговых устройств тракторов производятся на заводе GARDEN SCOUT AGRICULTURAL MACHINERY в Китае, что оптимизирует логистику и снижает итоговую стоимость. Композитные детали проходят контроль качества и выполнены с учетом эксплуатации на предельных и переменных нагрузках. Каждая шестерня выполнена из углеродистой стали, а корпуса коробки передач льются из чугунного сплава с графитом.

Большое значение компания SCOUT уделяет сервису и гарантии. Поставки запасных частей и аксессуаров полностью обеспечивают потребности рынка. Получить грамотную консультацию по вводу в эксплуатацию, техническому обслуживанию, и эксплуатации техники SCOUT вы можете по бесплатной горячей линии сервисного центра: 8-800-200-24-97.

СОДЕРЖАНИЕ

1. ОБЩАЯ ИНФОРМАЦИЯ И НАЗНАЧЕНИЕ

ТРАКТОРА SCOUT.....	3
Идентификация трактора.....	4

2. ПРАВИЛА ТЕХНИКИ БЕЗОПАСНОСТИ

ПРИ РАБОТЕ НА ТРАКТОРЕ.....	5
Меры предосторожности.....	5

3. ЭКСПЛУАТАЦИЯ ТРАКТОРА.....10

4. ОБКАТКА ТРАКТОРА.....13

Обкатка двигателя без нагрузки.....	14
Обкатка трактора без нагрузки.....	14
Обкатка трактора с нагрузкой.....	15

5. ОБСЛУЖИВАНИЕ ТРАКТОРА.....16

6. ТЕХНИЧЕСКИЕ ХАРАКТЕРИСТИКИ.....24

7. ГОРЮЧЕ-СМАЗОЧНЫЕ МАТЕРИАЛЫ, ИСПОЛЬЗУЕМЫЕ В ТРАКТОРЕ.....26

8. КОНТРОЛЬНЫЕ ПРИБОРЫ И ОРГАНЫ УПРАВЛЕНИЯ ТРАКТОРОМ SCOUT.....27

9. ТРАНСМИССИЯ.....38

10. СЦЕПЛЕНИЕ.....40

11. ДИФФЕРЕНЦИАЛ.....45

12. ТОРМОЗНАЯ СИСТЕМА.....53

Регулировка управления тормозом.....	54
Регулировка стояночного тормоза.....	55

13. ЭЛЕКТРООБОРУДОВАНИЕ.....56

Принципиальная электрическая схема тракторов SCOUT SERIES TB.....	60
---	----

14. ПОКРЫВНЫЕ ЭЛЕМЕНТЫ ТРАКТОРА.....62

15. РУЛЕВОЕ УПРАВЛЕНИЕ.....71

16. ГИДРАВЛИЧЕСКАЯ СИСТЕМА.....73

17. ПНЕВМАТИЧЕСКАЯ СИСТЕМА.....75

18. МОСТЫ.....76

19. КОЛЕСА.....82

20. БУКСИРОВКА ТРАКТОРА.....85

21. ПОДЪЕМНЫЙ ТРЕХТОЧЕЧНЫЙ МЕХАНИЗМ.....87

22. ПРИЦЕПНОЕ МАЯТНИКОВОЕ УСТРОЙСТВО.....91

23. НЕИСПРАВНОСТИ И МЕТОДЫ УСТРАНЕНИЯ.....92

Двигатель.....	92
Шасси.....	96
Тормоз.....	97
Электрическая система.....	100

24. НАВЕСНОЕ ОБОРУДОВАНИЕ НА ТРАКТОР SCOUT SERIES TB.....102

25. СПИСОК КОМПЛЕКТУЮЩИХ.....103

Полуоси.....	103
Ступица заднего колеса.....	107
Механизмы управления тормозной системы.....	108
Кулиса шасси TB, в сборе.....	110

Коробка раздаточная.....	113
Гидравлическая система трактора.....	116
КПП шасси TB.....	123
Подрамник шасси TB.....	132
Привод переднего моста тракторов SCOUT SERIES TB.....	136
Редуктор заднего моста.....	137
Прицепное маятниковое устройство.....	150
Гидроцилиндр переднего моста ZYZKINO TB554.....	151
Бортовой редуктор ZYZKINO TB554.....	152
Мост передний ZYZKINO TB554.....	154
Дифференциал ZYZKINO TB554.....	156
Подъемный механизм трехточечный.....	157
Система отопления и кондиционирования.....	159
Сцепление.....	161
Система ручного и ножного газа.....	162
Бак топливный.....	163
Колесо 4.9"-30" шевронный протектор ARMOUR и задние утяжелители.....	164
Кабина SHKE.....	165
Задний дифференциал.....	175
Система пневматики тракторов SCOUT SERIES TB.....	176
26. ГАРАНТИЙНЫЕ ОБЯЗАТЕЛЬСТВА.....	177

1. ОБЩАЯ ИНФОРМАЦИЯ И НАЗНАЧЕНИЕ ТРАКТОРА SCOUT

Тракторы SCOUT SERIES TB — это четырехколесные машины с рулевым управлением, которые применяются для сельскохозяйственных и коммунальных задач.

Изготовитель сохраняет за собой право вносить изменения в конструкцию изделия без предварительного уведомления пользователей об этом и юридической ответственности со стороны импортера или дистрибьютора. Благодарим вас за покупку нашего трактора. Мы уверены, что он прослужит вам долгие годы.

В данном руководстве описаны правильные методы эксплуатации, обслуживания и проверки трактора для обеспечения длительного срока службы. Пожалуйста, следите за правильной эксплуатацией трактора, так как неправильная эксплуатация может привести к значительным механическим повреждениям, а также к несчастным случаям с соответствующими травмами. Обратите внимание, что в некоторых случаях между данным руководством и вашим трактором могут существовать различия, обусловленные политикой производителя по постоянному совершенствованию продукции.

ПРИЕМКА ТРАКТОРА

При приемке необходимо проверить общую целостность и техническое состояние трактора. Убедитесь, что лакокрасочные покрытия не повреждены, масло не протекает, а посторонние шумы и вибрации при работе двигателя и коробки передач отсутствуют. Проверьте, чтобы комплект поставки количественно соответствовал покупке.

Список документов, которые должны прилагаться к тракторам SCOUT SERIES TB:

- сервисная книжка;
- инструкция в последней редакции;
- договор купли-продажи (необязательно);
- товарный чек или расходная накладная с указанием стоимости, или приходный кассовый ордер;
- акт приема-передачи товара (необязательно).

Обязательно проверьте их наличие.

В сопроводительных документах должны быть разборчиво указаны:

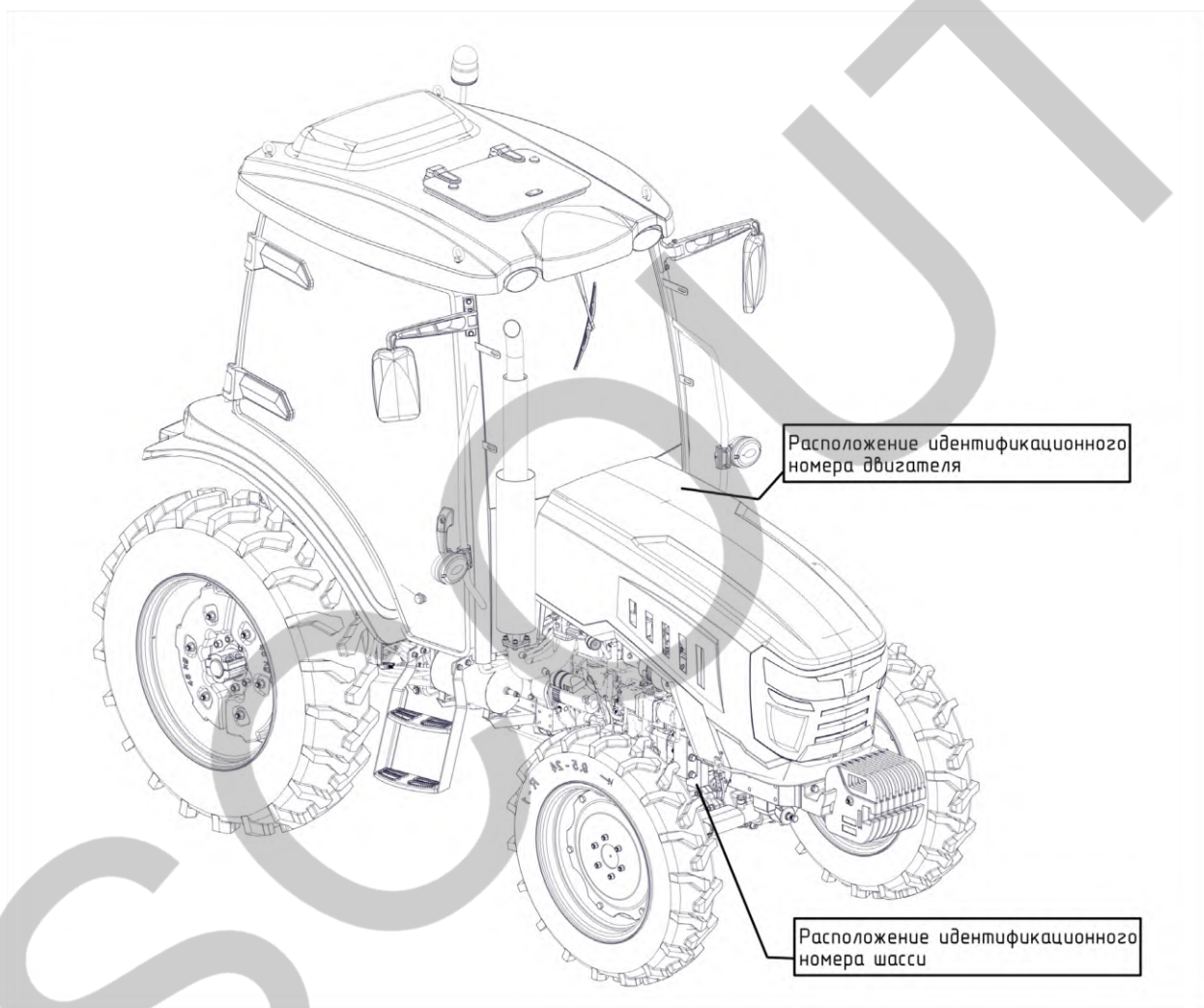
- модель трактора;
- заводской номер шасси/двигателя;
- дата продажи и наименование торгующей организации;
- правила техники безопасности при работе на тракторе.

ИДЕНТИФИКАЦИЯ ТРАКТОРА

Чтобы получить запасные части, пожалуйста, свяжитесь с ближайшим дилером тракторов SCOUT и предоставьте ему следующие данные:

- Модель трактора
- Серийный номер трактора
- Номер двигателя трактора
- Описание запчасти

Рис.1 Идентификация трактора



2. ПРАВИЛА ТЕХНИКИ БЕЗОПАСНОСТИ ПРИ РАБОТЕ НА ТРАКТОРЕ

Помните, за общую безопасность всегда отвечает оператор, поэтому он должен приступать к эксплуатации трактора только после изучения всех механизмов, элементов управления и правил безопасности.

Произвольные изменения конструкции тракторов SCOUT SERIES TB освобождают производителя от ответственности за повреждения или ущерб от этих изменений. Производитель и все дистрибьюторские организации не несут ответственность за повреждения, вызванные использованием неоригинальных запчастей и подержанных запчастей от производителя.

ВНИМАНИЕ!

Строго следуйте правилам безопасности, чтобы уберечь себя и рядом находящихся людей от травм. Если у вас остались вопросы после прочтения руководства, обратитесь к дилеру, у которого был приобретен трактор SCOUT.

МЕРЫ ПРЕДОСТОРОЖНОСТИ

- Используйте здравый смысл в повседневной работе с устройством — рекомендации по безопасности никогда не могут быть всеобъемлющими. Не теряйте бдительность и будьте всегда внимательны.
- Не работайте в свободной одежде, которая может застрять в движущихся частях.
- Проверяйте, чтобы все вращающиеся части были закрыты.
- Трактором должен управлять человек, который обучен его управлению и техническому обслуживанию.
- Не управляйте трактором, если вы плохо себя чувствуете.
- Не пытайтесь повышать скорость вращения коленчатого вала двигателя до максимума путем изменения настроек системы подачи топлива.
- Не изменяйте заводские регулировки гидравлического клапана давления.



ЭТОТ СИМВОЛ ПРЕДУПРЕЖДАЕТ ОБ ОПАСНОСТИ

Если вы увидите этот знак на тракторе или в данном руководстве, будьте внимательными. Слова-символы «ВНИМАНИЕ» и «ОСТОРОЖНО» используются для привлечения внимания работников и людей о возможной опасности. Следуйте рекомендациям и указаниям во избежание травм.

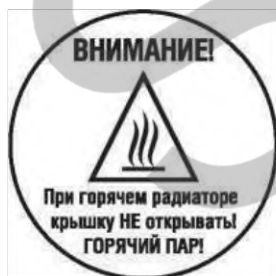


БУДЬТЕ ВНИМАТЕЛЬНЫ ПРИ ЗАПУСКЕ ДВИГАТЕЛЯ

Не производите запуск двигателя посредством соединения зажимов стартера! Производите запуск двигателя только тогда, когда находитесь в водительском кресле, при этом рычаг коробки передач должен находиться в нейтральном положении.



НА ТРАКТОРЕ SCOUT ЗАПРЕЩЕНО ПЕРЕВОЗИТЬ ПАССАЖИРОВ!



ПРАВИЛА БЕЗОПАСНОСТИ ВО ВРЕМЯ ОБСЛУЖИВАНИЯ СИСТЕМЫ ОХЛАЖДЕНИЯ

Не откручивайте крышку радиатора сразу же после работы. Выключите двигатель и подождите, пока крышка остынет, чтобы можно было дотронуться до нее незащищенными руками. Слегка открутите крышку, чтобы спустить давление, а после этого уже полностью открутите.



БУДЬТЕ ВНИМАТЕЛЬНЫ ПРИ ДВИЖЕНИИ ПО СКЛОНАМ!

Избегайте ям, канав и преград, которые могут привести к наклону или опрокидыванию трактора, особенно на склонах гор. Избегайте резких поворотов, а также поворотов на подъеме. Никогда не управляйте трактором возле края канав, крутых обрывов или дамб. Выезд из канавы или болотистой местности, а также

движение по крутому склону может привести к опрокидыванию трактора назад. В таких ситуациях разрешается движение назад, а не вперед.

Опасность опрокидывания значительно увеличивается при движении на высокой скорости с узкой колеей.

Производите переключение на низшую передачу перед началом спуска с крутого холма в целях улучшения управляемости трактора с незначительным торможением или без такового.

Используйте двигатель для торможения, чтобы снизить скорость перед использованием тормозов. Выход трактора из-под контроля может привести к опрокидыванию. Никогда не производите движение накатом по склонам.

Во время перемещения по скользкой, мокрой или покрытой гравием дороге, снизьте скорость и убедитесь, что трактор устойчив, во избежание буксования или потери рулевого управления. Обязательно используйте комплекты грузов-балластов при транспортировке тяжелого сцепного навесного оборудования. Когда оборудование поднято, перемещайтесь со скоростью не более 10 км/час.



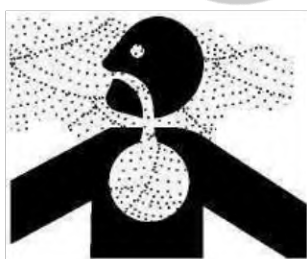
БУДЬТЕ ВНИМАТЕЛЬНЫ ВБЛИЗИ ВРАЩАЮЩИХСЯ ЧАСТЕЙ

Попадание одежды на вращающиеся части может привести к серьезным травмам или к смертельному исходу. Оператор должен внимательно следить, чтобы все защитные устройства были на своих местах.



БУДЬТЕ ОСТОРОЖНЫ ПРИ ИСПОЛЬЗОВАНИИ ГИДРАВЛИЧЕСКОЙ СИСТЕМЫ!

Утечка гидравлической жидкости под давлением может привести к попаданию на кожу и к серьезным травмам. Избегайте опасных ситуаций путем уменьшения давления перед отсоединением гидравлических или других линий. Затяните все места соединения перед подачей высокого давления. Найти утечку масла можно с помощью листа бумаги — наденьте защитные перчатки и протрите листом шланг. Берегите руки и тело от попадания на них жидкостей под высоким давлением. В случае непредвиденной ситуации, немедленно обратитесь за медицинской помощью. Жидкость, которая попала под кожу, необходимо извлечь с помощью хирургического вмешательства в течение нескольких часов, в противном случае, может образоваться гангрена.



РАБОТАЙТЕ НА ВЕНТИЛИРУЕМОЙ ПЛОЩАДКЕ!

Во время работы двигатель производит выхлопные газы, которые могут быть причиной возникновения болезни или смертельного исхода. При необходимости использования трактора в закрытом помещении, устраняйте газы с помощью удлинителя выхлопной трубы и принудительной вентиляции.

БУДЬТЕ ОСТОРОЖНЫ ПРИ ЗАПРАВКЕ ТРАКТОРА



Будьте предельно внимательными во время заправки трактора, дизельное топливо — легковоспламеняющееся вещество. Не производите заправку трактора во время курения, вблизи открытого огня или искр. Всегда выключайте двигатель перед началом заправки трактора. Производите заправку вне помещения. Предохраняйте трактор от возгорания, заранее устраните накопления консистентной смазки, жидкой смазки или грязи. Используйте специальную защитную одежду.

НОСИТЕ ОБТЯГИВАЮЩУЮ ОДЕЖДУ И ЗАЩИТНОЕ ОБОРУДОВАНИЕ В СООТВЕТСТВИИ С ВИДОМ РАБОТЫ



Длительное воздействие сильного шума может привести к ухудшению или потере слуха. Носите соответствующее слуховое оборудование, например, наушники или беруши в целях защиты от громкого шума. Использование оборудования требует особого внимания от оператора. Не носите наушники для прослушивания музыки во время управления трактором.

ТРАНСПОРТИРОВКА ТРАКТОРА



Трактор лучше всего перевозить на эвакуаторе. Используйте цепи, чтобы закрепить трактор на транспортном средстве. Никогда не буксируйте трактор со скоростью, которая превышает 16 км/ч. Оператор должен управлять и тормозить трактором в соответствии с буксировкой — повторять траекторию буксира.

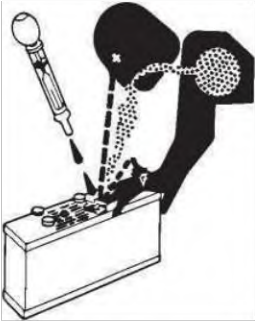
ПРАВИЛА БЕЗОПАСНОСТИ ВО ВРЕМЯ ПРОВЕДЕНИЯ ТЕХНИЧЕСКОГО ОБСЛУЖИВАНИЯ

Изучите процесс технического обслуживания перед началом его осуществления. Сохраняйте площадку сухой и чистой. Своевременное выполнение технического обслуживания будет способствовать увеличению работоспособности и срока эксплуатации трактора.

Сохраняйте все детали и компоненты в хорошем рабочем состоянии и убедитесь, что они правильно установлены. Немедленно устраняйте неисправности, заменяйте изношенные или поврежденные детали. Устраняйте накопления консистентной смазки, жидкой смазки или грязи.

Производите регулировку электрической системы или проводки, отсоединив черный провод отрицательной клеммы аккумулятора. Не производите техническое обслуживание во время движения трактора или при включенном двигателе.

Во время обслуживания шасси трактора, колеса должны быть подняты над землей с помощью опорных стоек. Не работайте под транспортным средством, если оно поднято только с помощью домкрата. Не используйте в качестве опорных стоек шлакобетонные блоки и пустотелые кирпичи, которые могут разрушиться под действием продолжительной нагрузки.



ПРЕДОСТЕРЕЖЕНИЯ ОТ ПОЛУЧЕНИЯ ОЖОГОВ КИСЛОТОЙ!

Серная кислота в электролите аккумулятора — токсичное вещество. Существует вероятность получения ожогов кожи, возникновения дыр в одежде и потери зрения, если кислота попала в глаза. Для того чтобы избежать вышеуказанных случаев, необходимо выполнить следующие указания:

- Заливайте электролит в хорошо вентилируемом месте.
- Носите средство защиты глаз и резиновые перчатки.
- Не дышите испарениями во время заливки электролита.
- Избегайте проливания и протечки электролита.

При попадании кислоты на кожу или на другие места, необходимо выполнить следующие действия:

1. Промойте поврежденные участки водой.
2. Используйте пищевую соду или известь, чтобы нейтрализовать кислоту.
3. Промывайте глаза в течение 15-30 минут. Немедленно обратитесь за медицинской помощью.

В случае проглатывания кислоты необходимо выполнить следующие действия:

1. Не вызывайте рвоту
2. Выпейте большое количество воды или молока, но не более 2 литров.
3. Немедленно обратитесь к врачу.

ПРАВИЛА БЕЗОПАСНОСТИ ВО ВРЕМЯ ТЕХНИЧЕСКОГО ОБСЛУЖИВАНИЯ ШИН



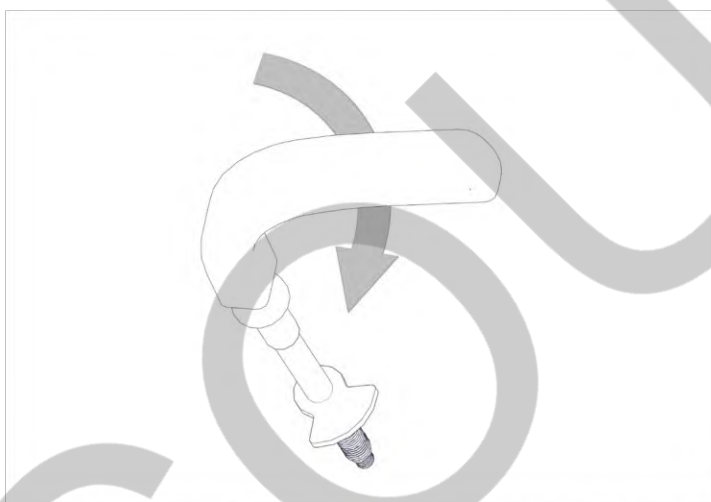
Во время разрыва шины существует вероятность получения серьезных травм или смертельного исхода. Не пытайтесь устанавливать шину, если у вас нет соответствующего оборудования и инструментов, а также отсутствует опыт. Всегда поддерживайте соответствующее давление шин, не перекачивайте их. Не производите сварочные работы или подогрев колес и шин. Во время подогрева в них может увеличиться давление, в результате чего произойдет взрыв, а сварочные работы могут серьезно ослабить или деформировать колесо. Во время подкачки шин используйте клещевой захват и удлиненный шланг, чтобы находиться на безопасном расстоянии от колеса. Используйте защитное ограждение. Проверяйте колеса регулярно, особенно проследите чтобы не было низкого давления, порезов, пузырьков воздуха, повреждения обода.

3. ЭКСПЛУАТАЦИЯ ТРАКТОРА

Подготовка трактора и пуск двигателя при повседневной эксплуатации

1. Проведите ежесменный технический осмотр (см. раздел «Техническое обслуживание»).
2. Перед тем, как произвести пуск двигателя, убедитесь, что рычаг переключения передач и механизм отбора мощности находятся в нейтральном положении.
3. Убедитесь, что все навесное оборудование опущено на землю.
4. Убедитесь, что все предохранительные элементы правильно установлены на вашем тракторе.
5. Переведите рычаг ручного управления подачей топлива в среднее положение (рис.2)

Рис.2 Среднее положение подачи топлива (рычаг может отличаться в зависимости от модели).



6. Выжмите педаль сцепления, чтобы уменьшить стартовое сопротивление.
7. Поверните ключ зажигания по часовой стрелке в положение «Запуск».
8. После пуска сразу отпустите ключ, он вернется в положение «ON».
9. Если двигатель не запускается с первого раза, попробуйте снова через 1–2 минуты. Если двигатель не запускается три раза подряд, сделайте проверку и не запускайте его, пока все неисправности не будут устранены.
10. При каждой попытке запуска, продолжительность работы стартера не должна превышать 15 секунд, иначе аккумулятор и стартер могут выйти из строя.
11. Проследите, нормально ли работает двигатель на средних и низких оборотах после запуска. Если да, то постепенно повышайте обороты, но не давайте сильной нагрузки пока температура воды не достигнет 50°C.
12. При низкой температуре окружающего воздуха, должна быть залита горячая охлаждающая жидкость в радиатор для подогрева двигателя перед пуском или трактор должен храниться в обогреваемом помещении.
13. Если трактор оборудован свечей накала, переведите ключ зажигания в положение «ON», удерживайте его в течение 10–15 сек, поверните ключ зажигания в положение «Запуск». После успешного запуска отпустите ключ зажигания.

РАБОТА НА ТРАКТОРЕ

1. Выбирайте для работы наиболее подходящую ширину колеи колес, всегда следите за устойчивостью трактора.
2. Выберите надлежащую передачу. Передача должна выбираться так, чтобы двигатель мог работать на 80% мощности. Для фрезерования почвы используются низкие передачи. Средние передачи могут использоваться для боронования и вспашки. Высокие передачи используют для транспортных задач.
3. Запрещена езда с включенным сцеплением (когда оператор удерживает ногу на педали сцепления, наполовину выжимая ее) или управление скоростью с помощью сцепления. Так сцепление перегревается, и это станет причиной преждевременного износа фрикционных дисков (из-за трения диск пробуксовывает) или даже может привести к повреждению выжимного подшипника, рычага переключения и гнезда выжимного подшипника.
4. Отпускайте педаль сцепления постепенно: резкое включение, особенно если сцепление опущено на ухабистой поверхности или грязной почве, в яме или во время движения по крутому спуску, может привести к опасному раскачиванию трактора. Незамедлительно нажмите на педаль тормоза, если передние колеса оторвались от земли.
5. При спуске с холма держите передачу включенной. Никогда не выжимайте сцепление и не управляйте трактором на нейтральной передаче.
6. Во время движения водитель должен правильно сидеть на водительском месте.
7. Не запрыгивайте на движущийся трактор.
8. Всегда нажимайте на педаль тормоза аккуратно.
9. Не поворачивайте на высокой скорости. Всегда управляйте на безопасной скорости в зависимости от обрабатываемой поверхности.
10. Когда работаете на неровной поверхности, следуйте соответствующим мерам безопасности для обеспечения устойчивости.
11. Когда работаете на наклонной поверхности, например, на склоне холма, работайте на умеренной скорости. Замедляйте трактор, особенно при повороте.
12. Двигайтесь с максимальной осторожностью, когда вы едете вплотную к краю канавы или насыпи.

ОСТАНОВКА ТРАКТОРА И ДВИГАТЕЛЯ

1. Отпустите газ для снижения скорости трактора.
2. Нажмите педаль сцепления и переключите рычаг скорости в нейтральное положение.
3. Выжмите педаль тормоза, чтобы остановить трактор. Затем отпустите сцепление и педаль тормоза, позвольте двигателю работать вхолостую и включите стояночный тормоз.
4. Опустите вниз навесное оборудование.

5. Не допускайте высоких оборотов непосредственно перед остановкой двигателя, позвольте двигателю поработать на холостых оборотах для охлаждения смазки и охлаждающей жидкости. После этого переведите рычаг ручного управления подачей топлива в минимальное положение, чтобы выключить двигатель. Для экстренного выключения двигателя используйте рычаг декомпрессии.

6. Для парковки выберите ровный участок местности, включите нейтральную передачу и стояночный тормоз. В случае стоянки на склоне, включите первую переднюю передачу, если стоите передом вверх и первую заднюю передачу, если стоите передом вниз. Не забудьте сделать то же самое, если паркуете трактор с прицепом.

ВНИМАНИЕ!

При температуре воздуха ниже нуля по Цельсию, в качестве охлаждающей жидкости допускается использование тосола. При использовании обычной воды необходимо срочно слить ее из радиатора во избежание не гарантийного выхода двигателя из строя.

4. ОБКАТКА ТРАКТОРА

ВНИМАНИЕ!

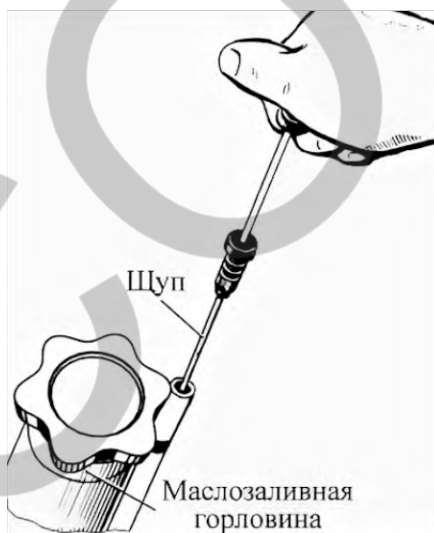
Сборка и предпродажная подготовка трактора осуществляется в сборочном цехе — отсутствует возможность проверить машину на полноценную работу в поле. Поэтому вводить трактор в эксплуатацию с полной нагрузкой без пред эксплуатационной обкатки запрещено!

Перед вводом нового трактора или трактора после капитального ремонта в эксплуатацию, необходимо провести его обкатку. Обкатка улучшает состояние всех вращающихся деталей и трущихся поверхностей — это продлит эксплуатационный срок службы трактора.

Перед началом обкатки:

- Внимательно прочитайте инструкцию по эксплуатации.
- Проверьте затяжку внешних соединений, болтов и гаек (см. таблицу «Степени затяжки»).
- Проверьте уровень масла в картере двигателя. При необходимости добавьте масло до необходимого уровня (рис.3).

Рис. 3 Маслозаливная горловина



ПРИМЕЧАНИЕ.

При продаже в двигатель заливается универсальное минеральное масло для обкатки двигателя. После прохождения процедуры обкатки вам необходимо заменить масло в двигателе.

- Проверьте наличие масла в воздушном фильтре. Не допускается использование трактора с грязным или сухим (без масла) воздушным фильтром! В воздушном фильтре используется 100 г моторного масла.
- Проверьте уровень масла в коробке передач и гидравлике
- Проверьте уровень охлаждающей жидкости в радиаторе.
- Проверьте давление в шинах (1,0–1,5 атм).
- Проверьте электропроводку, правильность и надежность подключения. (см. пункт «Электрооборудование»).
- Проверьте, чтобы все ручки и рычаги управления были в нейтральном положении.

Обкатка двигателя без нагрузки

- Запустите двигатель согласно разделу «Эксплуатация трактора».
- После пуска позвольте двигателю поработать на средних или низких оборотах, а затем постепенно увеличьте обороты до повышения температуры воды и масла. Также избегайте работы двигателя на высоких оборотах сразу после пуска. Проверьте, есть ли любая утечка воды, масла или воздуха, работают ли все приборы и индикаторы, пока двигатель прогревается.
- Кратковременно увеличьте обороты до максимальных и наблюдайте за поведением двигателя. Для полной обкатки двигателя без нагрузки нужно 2-3 серии по 20-25 минут с перерывами «до полного охлаждения».

ВНИМАНИЕ!

На холостом ходу двигатель должен работать ровно. Допускается в разумных пределах вибрация и стук работающего мотора, если трактор еще не обкатан. Они уйдут после полной обкатки и первичной замены масел. Но при обнаружении ненормальных стуков и шумов в двигателе, понижении давления масла в магистралях, течи масла, топлива или воды, необходимо остановить двигатель, выяснить причины неисправности и устранить их. Только убедившись в полной исправности двигателя, можно приступить к дальнейшей обкатке трактора на холостом ходу.

Обкатка трактора без нагрузки

Во время обкатки трактора на холостом ходу обкатывают гидравлическую систему подъема навесного оборудования и механизм отбора мощности.

- Включите вал отбора мощности, чтобы приработать механизм отбора мощности.
- Воспользуйтесь гидравлической подъемной системой неоднократно, чтобы приработать ее. Для этого плавно переведите рычаг гидравлического распределителя в крайнее верхнее положение, при этом узел сцепки начнет плавно подниматься. Затем опустите рычаг в крайнее нижнее положение, при этом узел сцепки начнет плавно опускаться. Повторите процедуру несколько раз. После возвращения рычага гидравлического распределителя в нейтральное положение, проверьте уровень масла и при необходимости долейте.
- Выведите трактор с места стоянки согласно набору правил. Необходимо проехать на каждой передаче в течение 10-20 минут, при этом давайте двигателю остывать через каждые 20-30 минут работы. Выполните повороты на средних и низких скоростях, используете тормоз сообща с поворотами и попытайтесь выполнить резкое торможение, когда едете на повышенных передачах. Обкатка подразумевает собой переменные нагрузки.

В период обкатки трактора на холостом ходу проверяют работу двигателя и показания всех контрольных приборов, регулировку главной муфты сцепления, регулировку тормозов, механизм блокировки дифференциала (при наличии), плавность включения и выключения передач.

При обнаружении любых неисправностей во время холостой обкатки трактора, необходимо остановить двигатель и устранить их.

Обкатка трактора с нагрузкой

Нагрузка должна добавляться от легкой к тяжелой, а передачи переключаться постепенно от пониженных к высоким. Попробуйте небольшими сериями по 15-20 минут произвести легкие работы, например, культивацию почвофрезой (**не целины**) на глубину не более 5-7 см. Общий период времени для обкатки с нагрузкой составляет около 5 часов: сериями по 20-30 минут с отдыхом до полного охлаждения и постоянно возрастающими нагрузками с переменным количеством оборотов.

ВНИМАНИЕ!

Подключайте передний мост для обкатки на всех передачах кроме VIII, если ваш трактор полноприводный.

Обкатка гидравлической системы навесного механизма трактора с нагрузкой должна быть проведена с навесной с/х машиной перед обкаткой трансмиссии. Произведите подъем как минимум 20 раз — двигатель в это время должен работать на средних оборотах.

ВНИМАНИЕ!

Наблюдайте за рабочим состоянием всех частей и компонентов на каждом этапе обкатки. Если обнаружили любое ненормальное состояние в процессе обкатки, немедленно устраните дефект. Во время обкатки коробки передач, вал отбора мощности должен быть в положении «ВЫКЛЮЧЕН».

Работы после обкатки

После обкатки под нагрузкой необходимо осмотреть трактор и выполнить регламентные работы по техническому обслуживанию ТО-О (см. раздел «Техническое обслуживание»). Проверьте регулировку механизма газораспределения и рулевого механизма, настройку тормозов и сцепления, а также крепление головки блока.

5. ОБСЛУЖИВАНИЕ ТРАКТОРА

ВНИМАНИЕ!

В этом разделе подробно описаны процедуры обслуживания, необходимые для поддержания трактора на пике эффективности, а таблица смазки и технического обслуживания служит справочным пособием по этим требованиям.

Если у вас возникнут проблемы или трудности при эксплуатации или обслуживании трактора, пожалуйста, обратитесь к авторизованному дилеру.

Для проведения планового технического обслуживания машины используйте таблицу 1.

ПРИМЕЧАНИЕ.

Данная периодичность предназначена для работы в нормальных условиях, в экстремальных условиях необходимо чаще производить замены и осмотры:

- Компоненты двигателя загрязняются или засоряются при работе в условиях сильной жары, пыли или в других тяжелых условиях.
- Моторное масло может испортиться, если машина постоянно эксплуатируется на медленных или низких оборотах двигателя или в течение частых коротких периодов времени.

Перед началом работы проведите ежесменное техническое обслуживание.

Для этого необходимо:

- очистить технику от пыли и грязи;
- проверить контрольно-измерительные приборы;
- проверить работу системы освещения и звукового сигнала;
- послушать на ходу работу двигателя и трансмиссии;
- проверить исправность механизмов управления трактором;
- проверить герметичность трубопроводов и их соединений в смазочной системе, системах питания и охлаждения, а также аккумуляторной батареи;
- проверить все системы на наличие течи, при обнаружении устранить.
- проверить работоспособность стеклоочистителя.

ПРИМЕЧАНИЕ

Утечку топлива в соединениях топливопроводов устраняют подтяжкой их гаек или заменой топливопроводов.

Общая проверка работоспособности агрегатов и механизмов трактора перед началом работ:

Проверьте функционирование замков дверей кабины, механизмов регулировки и фиксации сиденья, устройства обогрева и обдува ветрового стекла (при наличии кабины).

Пуск и прогрев двигателя

Проверьте работу двигателя при максимальной и минимальной устойчивой частоте вращения коленчатого вала. На этих режимах двигатель должен работать устойчиво (без перебоев), наличие металлических стуков не допускается. В случае чрезмерного увеличения частоты вращения коленчатого вала (двигатель «идет вразнос») необходимо немедленно прекратить подачу топлива и остановить двигатель.

Контроль работоспособности приборов

Проверьте работоспособность контрольно-измерительных приборов, плавно изменяя частоту вращения коленчатого вала. Стрелки приборов должны двигаться плавно, без заеданий, а показания приборов должны соответствовать нормативным значениям.

Освещение, световая и звуковая сигнализация.

Включив в соответствующее положение сигнализаторы включения приборов, проверьте функционирование систем освещения, световой и звуковой сигнализации, работу стеклоочистителей. При соответствующих положениях сигнализаторов включения световых приборов, должны загораться передние и задние фары, лампы щитка приборов, плафона салона и указателей поворота. При нажатии на кнопку звукового сигнала, должен быть слышен непрерывный громкий звук без дребезжания. Сигналы торможения должны включаться при воздействии на соответствующие органы управления тормозных систем и работать в постоянном режиме. Указатели поворотов и боковые повторители указателей должны работать в проблесковом режиме. Аварийная сигнализация должна обеспечивать синхронное включение и работу в проблесковом режиме всех указателей поворота и боковых повторителей. Фонарь освещения номерного знака должен включаться одновременно с габаритными огнями.

Проверьте работоспособность стеклоочистителя!

Ходовая система.

Проверьте состояние шин и давление воздуха в них приспособлением с манометром. Шины не должны иметь глубоких порезов, трещин, вздутий и отслоений протектора. Давление воздуха в шинах колес должно соответствовать нормативным значениям. Проверьте крепление колес и состояние дисков. Ослабление гаек колес не допускается — диски не должны иметь повреждений. (см. пункт «Колеса и ходовая система»).

Трансмиссия.

Для проверки трансмиссии переместите педаль управления главной муфты сцепления в крайнее переднее положение (муфта выключена) и, удерживая ее в этом положении, включите рычагом первую передачу. Затем медленно и без задержки отпустите педаль муфты сцепления (муфта включена). Муфта сцепления должна свободно выключаться и включаться, полностью отсоединять двигатель от трансмиссии и обеспечивать плавное начало движения машины; зависание педали не допускается. (см. пункт «Трансмиссия»). В процессе движения трактора, последовательно перемещая в соответствующее положение рычаги (переключения передач, включения вала отбора мощности, переключения раздаточной коробки, включения переднего ведущего моста, включения ходоуменьшителя или реверс-редуктора), необходимо убедиться в их работоспособности. Рычаги управления должны легко перемещаться и надежно фиксироваться в соответствующих положениях. Не допускается самопроизвольное включение и переключение рычагов управления.

Тормозная система.

При движении трактора по ровному участку дороги проверьте эффективность торможения и поворотов. (см. пункт «Тормозная система»).

Рулевое управление

У тракторов с усилителем рулевого управления (при неподвижном состоянии и работающем двигателе) самопроизвольный поворот рулевого колеса не допускается.

Механизм навесного оборудования

Проверьте работу механизма навесного оборудования перемещением рычага гидрораспределителя из нейтрального положения в рабочее. Рычаг управления должен автоматически возвращаться в нейтральное положение при завершении рабочего хода штока силового гидроцилиндра. Механизм навески должен перемещаться плавно, без рывков и вибраций. Начало перемещения должно совпадать с моментом перестановки рычага управления золотником гидрораспределителя из нейтрального положения в положение «Подъем» или «Опускание».

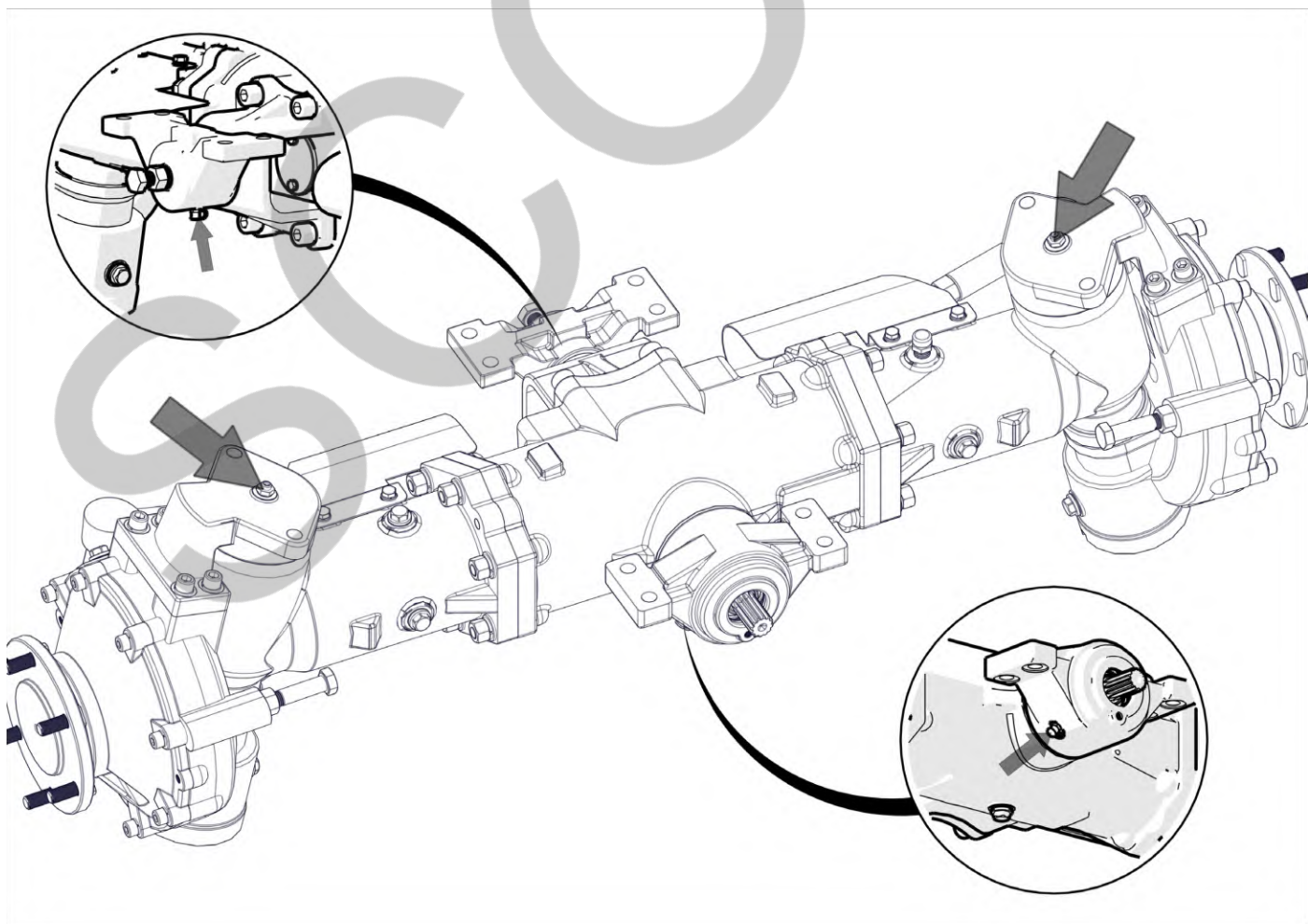
Обслуживание переднего моста

Пресс-масленки переднего моста указаны на рис. 4

ПРИМЕЧАНИЕ

Перед заливкой смазки важно очистить область вокруг пресс-масленок от грязи и пыли. Это предотвратит загрязнение смазки. С помощью подходящего инструмента (например, шприца или наливного устройства) заливайте смазку в пресс-масленки. Убедитесь, что смазка наполняет каждую масленку до верхнего уровня.

Рис. 4 Положение пресс-масленок на переднем мосту



Сливные/заливные пробки

Рис. 5 Положение заливных/сливных пробок на переднем мосту

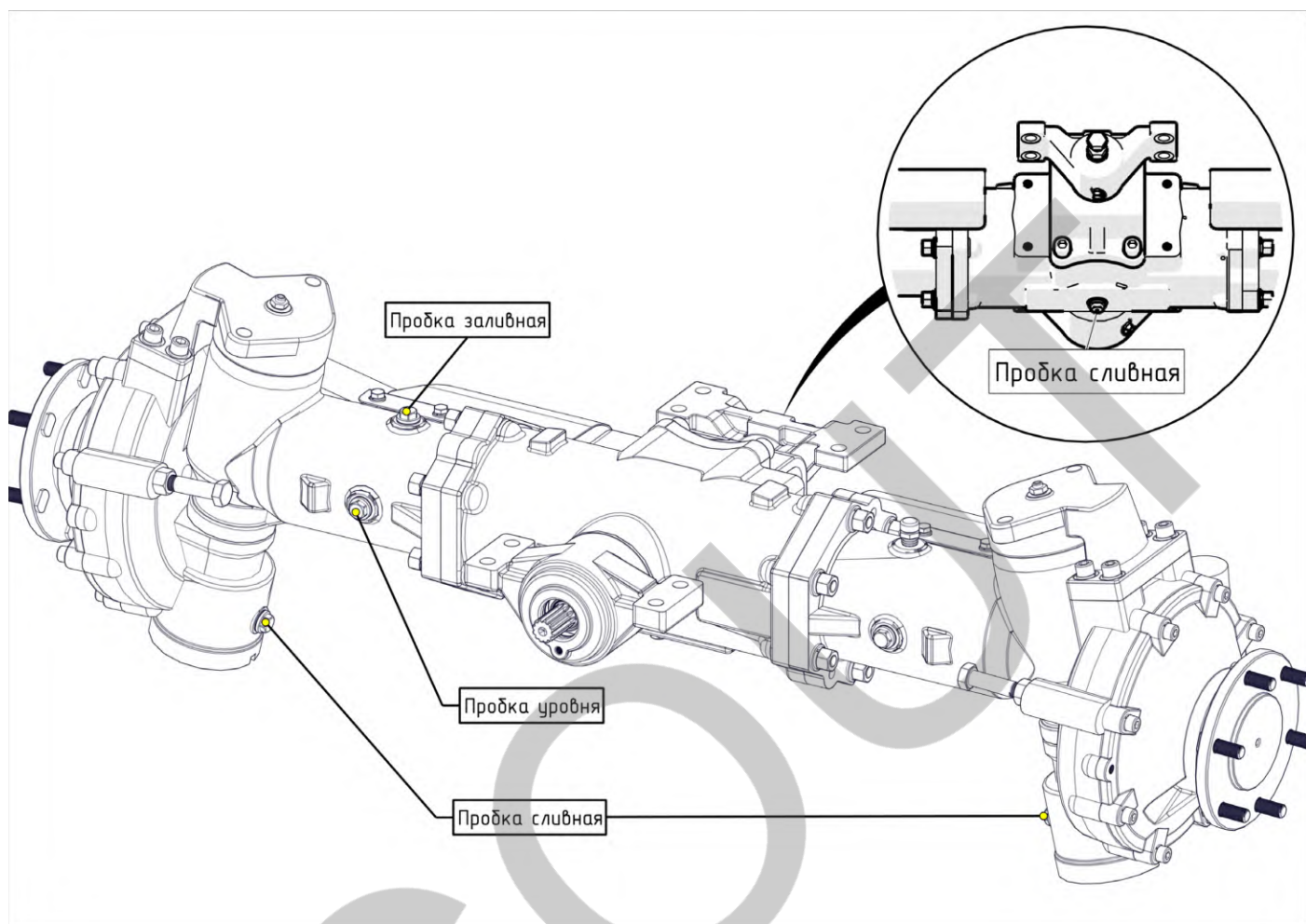


Таблица 1. График осмотров и ТО

○: Осмотреть, ●: Заменить

Элемент	Ежемесячный осмотр	Периодичность (моточасы)						Комментарий
		ТО-0	ТО-1	ТО-2	ТО-3	ТО-4	ТО-5	
		0 5 0	2 5 0	4 5 0	6 5 0	8 5 0	1 0 5 0	
Моторное масло и масляный фильтр	○	●	●	●	●	●	●	Замена каждые 200 моточасов или 12 месяцев, после первых 50 моточасов
Воздушный фильтр	○		●	●	●	●	●	Проверяйте шланги и соединения системы впуска воздуха при каждой замене воздушного фильтра
Охлаждающая жидкость	○				●			При необходимости после осмотра долить жидкость
Топливо	○							Заправить топливный бак
Топливный фильтр	○	●	●	●	●	●	●	Замена каждые 200 моточасов
Приводные ремни двигателя	○							При необходимости отрегулировать натяжение
Аккумулятор								Проверьте уровень электролита, залейте дистиллированную воду при необходимости. Это особенно необходимо в зимний сезон
Протяжка гаек и болтов	○							При необходимости подтянуть
Хомуты шлангов радиатора	○							При необходимости подтянуть
Масло ГУР	○				●			Замена каждые 650 моточасов, осмотр на наличие утечек

Таблица 1. График осмотров и ТО

○: Осмотреть, ●: Заменить

Элемент	Ежемесячный осмотр	Периодичность (моточасы)						Комментарий
		ТО-0	ТО-1	ТО-2	ТО-3	ТО-4	ТО-5	
		0 5 0	2 5 0	4 5 0	6 5 0	8 5 0	1 0 5 0	
Трансмиссионное масло и фильтр			○		●			Замена каждые 200 моточасов или 12 месяцев, после первых 50 моточасов
Люфт педали сцепления	○							Проверяйте шланги и соединения системы впуска воздуха при каждой замене воздушного фильтра
Состояние педалей тормоза	○							При необходимости после осмотра долить жидкость
Функционирование рычагов	○							Заправить топливный бак
Люфт руля	○							Замена каждые 200 моточасов
Момент затяжки гаек колесных болтов	○							При необходимости отрегулировать натяжение
Протяжка гаек и болтов	○							Проверьте уровень электролита, залейте дистиллированную воду при необходимости. Это особенно необходимо в зимний сезон
Проверить контрольно-измерительные приборы	○							При необходимости подтянуть
Смажьте каждую пресс-масленку		○	○	○	○	○	○	При необходимости подтянуть
Масло переднего моста	○				●			Замена каждые 650 моточасов, осмотр на наличие утечек.
Проверьте электропроводку	○							Проверить на наличие ослабленных или сломанных клемм и отсутствие обрывов проводки.
Гидравлическое масло	○				●			Замена каждые 650 моточасов

Гидравлические фильтры	○				●			Замена каждые 650 моточасов
Гидравлические шланги, трубки и соединения	○							Проверить на герметичность, при обнаружении негерметичности устранить
Проверить уровни технических жидкостей	○							При необходимости долить
Проверить все системы на наличие течи	○							При обнаружении устранить

Моменты затяжки метрических болтов и гаек.

Таблица 2. Моменты затяжки метрических болтов и гаек

Соединительные элементы	Сцепка	Спецификация	Момент затяжки (Н · м)
Силовая передача	Болт соединения двигателя с коробкой передач	M12	77.7
	Болт соединения коробки передач с задним мостом	M12	77.7
	Крепежный болт подшипника дифференциала	M12	77.7
	Крепежный болт большого конического зубчатого колеса	M10	44.5
	Болт, соединяющий корпус ведущего вала и задний мост	M12	77.7
Рулевые и ходовые системы	Болт, соединяющий ступицу и перемычку ведущего колеса	M14	123.6
	Болт, соединяющий переднее рабочее колесо, ступицу и перемычку	M14	123.6
	Болт, соединяющий переднее рабочее колесо, ступицу и перемычку	M12	77.7
	Болт рулевого шарнира	M12	77.7
Передняя ось в сборе	Болт, соединяющий дизельный двигатель с рамой	M16	192.9
Гидравлическая подвеска/система	Болт, соединяющий корпус подъемника и задний мост	M12	109.3
	Болт, соединяющий конец масляного цилиндра и корпус подъемника	M14	173.9
	Болт, соединяющий скобу верхнего тягового рычага и корпус задней оси	M12	77.7
Передний ведущий мост	Болт, соединяющий ведомую шестерню переднего дифференциала в сборе и редуктор	M10	44.5
	Болт, соединяющий корпус левой полуоси и корпус правой полуоси	M10	44.5
	Болт, соединяющий корпус тройника и верхнюю крышку	M8	31.6
	Болт, соединяющий корпус главной передачи и нижнюю крышку	M10	62.6
	Болт, соединяющий корпус конечного усилителя и крышку	M10	44.5

Передний ведущий мост	Болт, соединяющий узел рулевой тяги и корпус главной передачи	M12	77.7
	Болт крепления дизельного двигателя к кронштейну	M16	192.9
	Болт, соединяющий колеблющееся основание с кронштейном	M12	77.7

ПРИМЕЧАНИЕ

Отклонение значения крутящего момента составляет около 10%.

6. ТЕХНИЧЕСКИЕ ХАРАКТЕРИСТИКИ

Таблица 3. Технические характеристики

Характеристика	Трактор SCOUT SERIES TB
Страна происхождения	Китай
Страна сборки	Россия
Тяговое усилие, КН	13,9
Тип коробки передач	Механическая реверсивная КПП «ТВ»
Количество передач	12F + 12R
Блокировка дифференциала	Механическая блокировка дифференциала заднего моста
Ходоуменьшитель	Отсутствует
Реверс переключатель переднего/заднего хода	Механический, синхронизированный, на рулевой колонке
Синхронизаторы КПП	КПП с синхронизаторами
Колесная формула	4x4 подключаемый полный привод
Тип переднего моста	Качающийся, порталного типа (с бортовыми редукторами).
Модель переднего моста	ZUZKION ZY554
Привод от двигателя	Прямое соединение двигателя с коробкой передач через муфту сцепления
Габаритные размеры, мм	3910 x 1730 x 2710
Среднее значение радиуса разворота, см	474
Дорожный просвет, мм	390
Колея, мм	з 1440 / п 1310
Колесная база, мм	2100
Размер задних колес	14,9"-30"
Размер передних колес	9,5"-24"
Гидроусилитель руля (ГУР)	Гидроусилитель руля с независимым гидравлическим контуром (насосом и бачком)
Дополнительные гидровыходы	Две гидропары с быстросъемными коннекторами
Производительность гидравлического насоса, л/ мин	62,5
Объем гидравлической системы, л	22
Максимальное давление в гидравлической системе, бар	200
Объем топливного бака, л	90
Тип задней навесной системы (включая шары, центральную тягу и прицепное)	Трехточечный подвес второй категории
Грузоподъемность задней навесной системы, кг	1880
Размер пальца верхней тяги	25,5 мм (1")
Размер пальца нижней тяги	28,7 мм (11 / 8")
Расстояние между нижними тягами	870 мм (34")
Сцепное устройства для прицепа (сельскохозяйственное усиленное тяговое дышло)	Да, палец 30 мм.
Тип ВОМ	Независимый восьмипазовый 035 с прямоугольными шлицами
Скорость ВОМ, об / мин	540/1000
Мощность ВОМ, кВт	50.1
Тормозная система	Герметичный дисковый тормоз, отдельный для каждого колеса

Ресивер, объем, л	10
Сцепление	Двухдисковое, LuK
Кабина	Несъемная кабина на амортизаторах, с каркасом безопасности ровным полом и панорамным остеклением.
Фильтрация воздуха, поступающего в салон	Вентиляции с фильтром салона.
Рабочее освещение	Фронтальные лампы LED x 4, Задние лампы LED x 4
Приборная панель	LED приборная панель: тахометр, указатель температуры охлаждающей жидкости, указатель уровня масла, счетчик моточасов, указатель уровня топлива, манометр
Тип сиденья	Подрессоренное, с регулировкой положения сиденья, подлокотников и спинки
Музыкальная система	Есть
Камера заднего вида	Да
Отопитель салона	Да
Кондиционер салона	Да
Рулевая колонка с изменяемым углом наклона	Да
Уровень шума в салоне, dB	42
Розетка USB	Да
Передние утяжелители (балласты)	8 x 18 = 112 кг
Задние утяжелители (балласты)	4 x 45 = 180 кг
Конструкционный вес без навесного оборудования, кг	3200
Параметры двигателя	
Тип и модель двигателя	Дизельный четырехтактный, с вертикальным расположением цилиндров YD4105ZT
Количество цилиндров	4
Номинальная мощность, л. с.	min 60 - max 90
Номинальные рабочие обороты, об/мин	2300
Частота вращения при максимальном крутящем моменте, об/мин,	1400
Рабочий объем, см ³	4100
Максимальный крутящий момент, Нм	330
Система очистки топлива	2 ступени очистки
Воздушный фильтр	Сухой, двухступенчатый, с бумажными фильтрами

7. ГОРЮЧЕ-СМАЗОЧНЫЕ МАТЕРИАЛЫ, ИСПОЛЬЗУЕМЫЕ В ТРАКТОРЕ

Таблица 4. Горюче-смазочные материалы


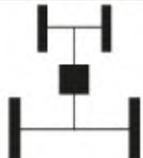














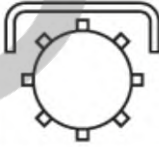

Положение	Категория масла/топлива
Масляный поддон	Масло моторное SCOUT SAE 10W-40, 13 л
Трансмиссионное масло SCOUT GL-5	ТЭП15 или 80W90 (рабочая температура до -25°C.), 41 л
Гидравлическая система	Масло гидравлическое SCOUT HLP 46, 26 л
Система гидроусилителя руля	Жидкость ГУР ATF-2, 4 л
Охлаждающая жидкость	Антифриз, не ниже G12, G12+, G12++ ,20 л
Топливный бак	Подбирать легкое дизельное топливо в соответствии с сезоном и температурой окружающего воздуха
Подшипник сцепления, другие смазочные фитинги	Кальциевая консистентная смазка Литол 24
Компрессор	Кальциевая консистентная смазка Литол 24

8. КОНТРОЛЬНЫЕ ПРИБОРЫ, ПЕРЕКЛЮЧАТЕЛИ И ОРГАНЫ УПРАВЛЕНИЯ ТРАКТОРОМ SCOUT

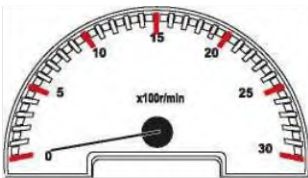
ВНИМАНИЕ!

Правильная эксплуатация трактора помогает продуктивно использовать технику, уменьшить износ деталей и механизмов, избежать аварий и поломок, а также помочь оператору быстро, эффективно и безопасно выполнить работу.

Символы

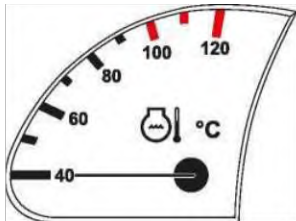
Символ	Значение	Символ	Значение	Символ	Значение
	Предупреждающие символы		Полный привод		Звуковой сигнал
	Дальний свет		Ближний свет		Быстрый
	Давление масла двигателя		Состояние зарядки аккумулятора		Медленный
	Индикатор рулевого управления		Омывающая жидкость		Габаритные огни
	Подогрев двигателя		Задний стеклоочиститель		Стеклоочиститель
	Сигнал блокировки воздушного фильтра		Муфта механического привода		Сбой/неполадки с пневматическим тормозом

Символ	Значение	Символ	Значение	Символ	Значение
	Температура жидкости для охлаждения двигателя		Уровень топлива		Ручной тормоз
	Устройство блокировки дифференциала		Стоп-сигнал		Сигнальная лампа
	Вверх (выше)		Вниз (ниже)		Непрерывно вращающийся



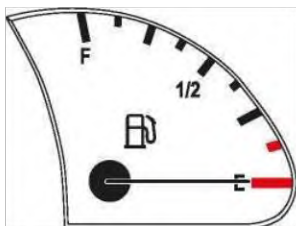
ТАХОМЕТР ДВИГАТЕЛЯ

После запуска двигателя указывается текущая частота вращения двигателя.



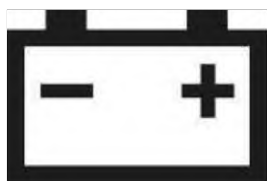
УКАЗАТЕЛЬ ТЕМПЕРАТУРЫ ВОДЫ

Стрелка показывает текущую температуру охлаждающей жидкости двигателя. Красная область является областью высокой температуры.



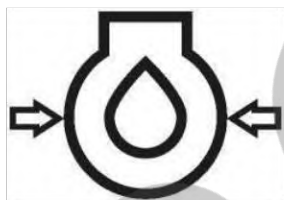
ДАТЧИК ТОПЛИВА

Датчик использует градуировку для отображения уровня топлива в баке. Указатель в красной области сигнализирует о нехватке топлива в баке. Немедленно заправьте необходимое количество!



ИНДИКАТОР ЗАРЯДКИ КРАСНЫЙ

При работающем двигателе указывает на наличие неисправностей в зарядной системе, генераторе или проводке трактора. Если этот индикатор гаснет после запуска двигателя, зарядка аккумулятора происходит в нормальном режиме. Если не гаснет, следует незамедлительно проверить проводку и систему заряда.



СИГНАЛЬНАЯ ЛАМПА ДАВЛЕНИЯ МАСЛА В ДВИГАТЕЛЕ (КРАСНЫЙ)

При повороте ключа в положение зажигания, загорается сигнальная лампочка. Если она погасла после запуска двигателя, давление системы смазки нормальное. При переключении двигателя на холостую скорость, лампа может загореться из-за низкого давления в системе смазки — это нормально. Если лампа загорается при работе двигателя на номинальных оборотах, немедленно остановите двигатель для проверки.



СИГНАЛЬНАЯ ЛАМПА ДАВЛЕНИЯ ВОЗДУХА (КРАСНЫЙ)

В случае потери воздуха, когда воздух в тормозной системе давления ниже 0,4 МПа, то лампа загорается, чтобы указать неисправности пневматической цепи. Эти поломки необходимо сразу устранить. Если лампа загорается при выключенном двигателе — это нормально.

ВАЖНО!

Перед запуском двигателя поверните ключ в положение зажигания для того, чтобы проверить, горят ли три вышеуказанных лампы: индикатор зарядки, лампа давления масла, лампа давления воздуха. Если не горят, проверьте лампу или электроцепь на наличие повреждений.

ЛАМПА ИНДИКАТОРА ГАБАРИТНЫХ ОГНЕЙ (ЗЕЛЁНАЯ)

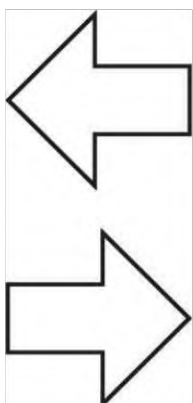


В случае остановки трактора во время работы на шоссе ночью, необходимо включить габаритные фонари и переместить переключатель света в положение «1» для гарантии безопасности вождения и предупреждения водителей сзади и спереди припаркованного трактора. В этот момент все индикаторные лампы габаритных огней во всей машине загораются в одно время.



ЛАМПА ИНДИКАТОРА ФАР ДАЛЬНОГО СВЕТА (ГОЛУБАЯ)

Когда выключатель света и переключатель света фар находятся в положении «2», лампа зажигается, для указания на то, что сейчас зажглись фары дальнего света.



КОНТРОЛЬНАЯ ЛАМПА СИГНАЛА ЛЕВОГО ПОВОРОТА (ЗЕЛЁНАЯ)

При левом повороте трактора включите контрольную лампу сигнала левого поворота, эта лампа зажжется.

КОНТРОЛЬНАЯ ЛАМПА СИГНАЛА ПРАВОГО ПОВОРОТА (ЗЕЛЁНАЯ)

При правом повороте трактора включите контрольную лампу сигнала правого поворота, эта лампа зажжется.



ЛАМПА ИНДИКАТОРА ПОДОГРЕВА (ЖЁЛТАЯ)

Эта лампа загорается во время предпускового подогрева трактора.



ИНДИКАТОР СИГНАЛА ТРЕВОГИ ПАРКОВОЧНОГО ТОРМОЗА (КРАСНЫЙ)

Данный индикатор загорается в случае, если при парковке трактора поднята ручка стояночного тормоза.



СЧЁТЧИК МОТОЧАСОВ

Регистрируют время работы двигателя.

ПЕРЕКЛЮЧАТЕЛИ

Рис. 6 Переключатели трактора

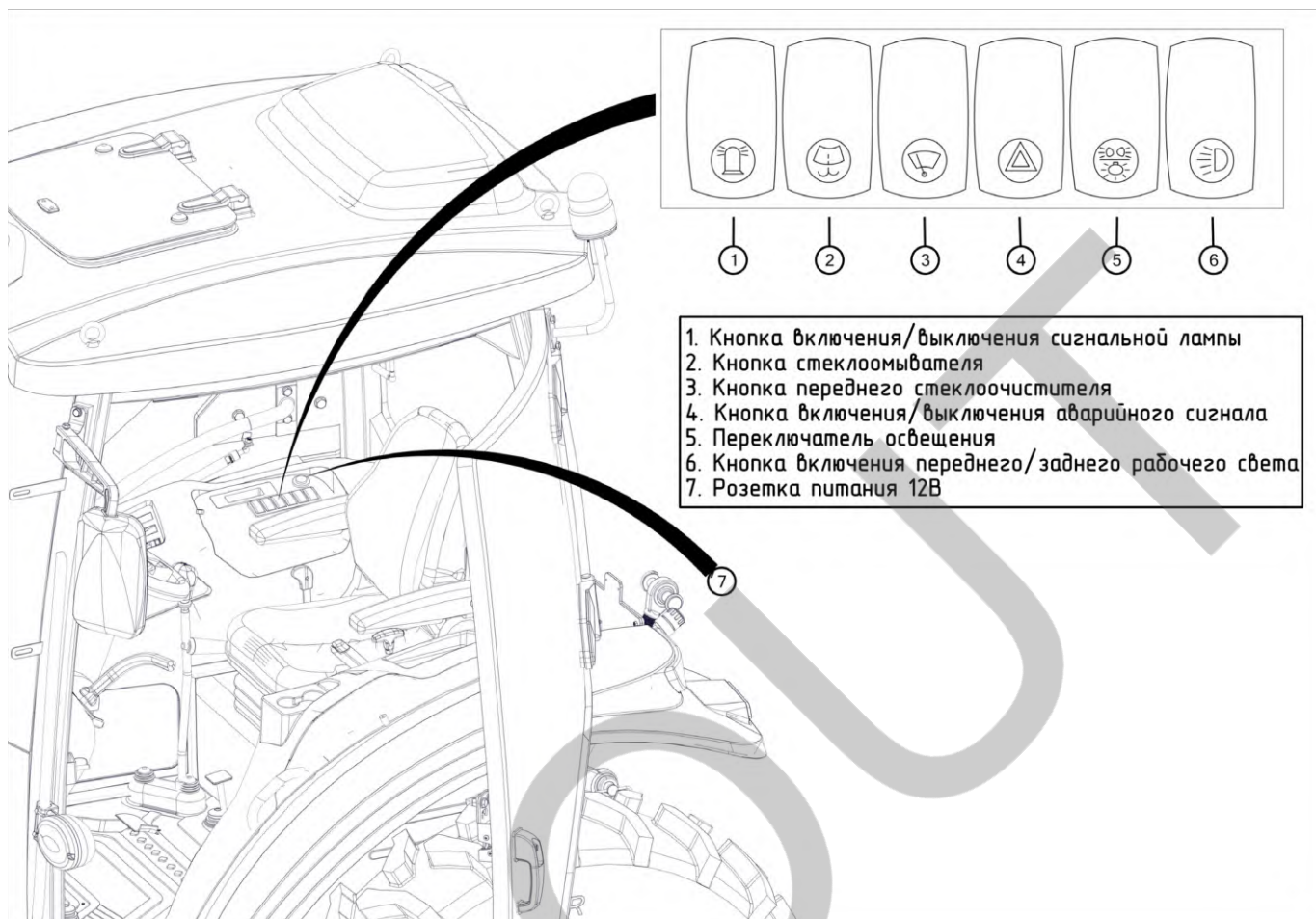
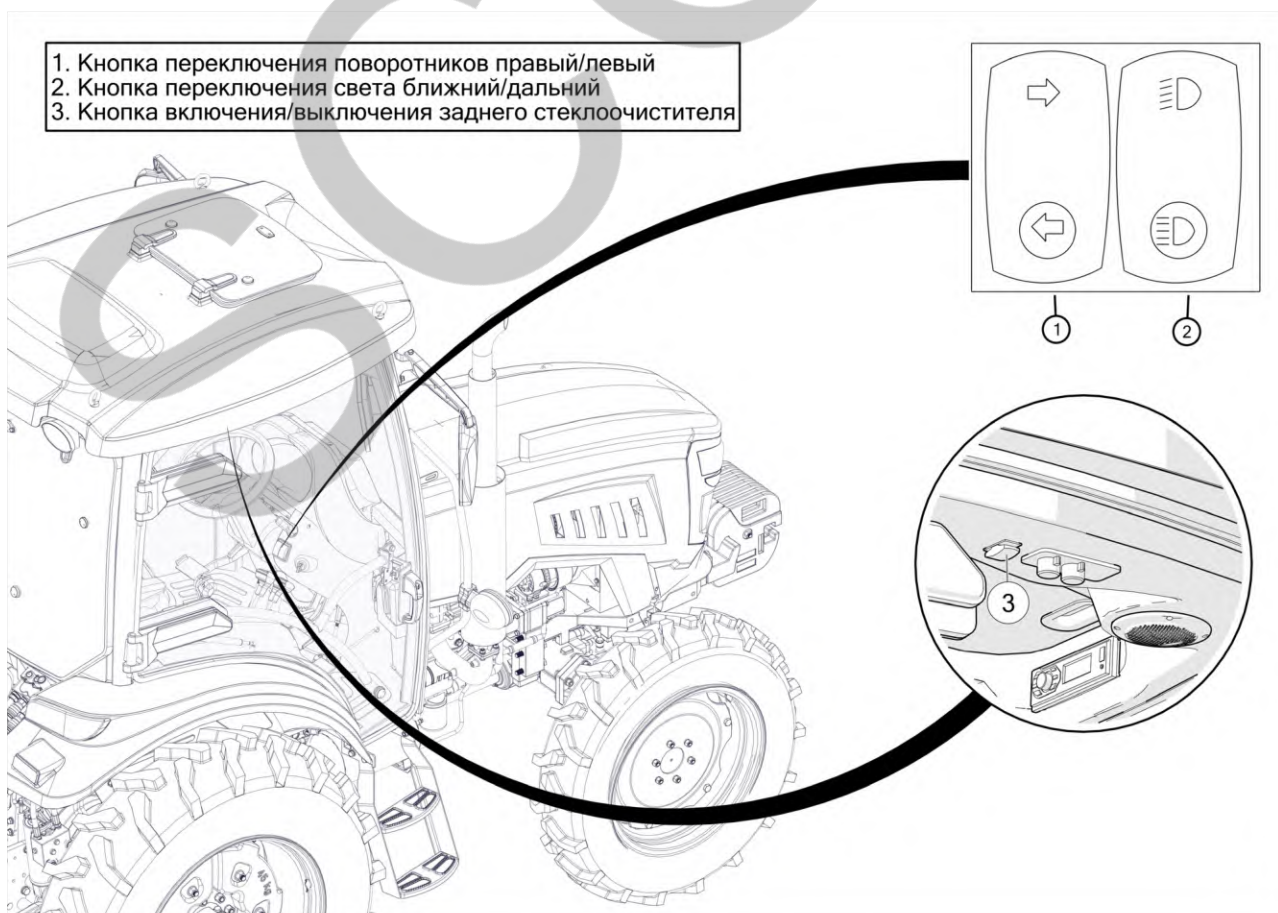
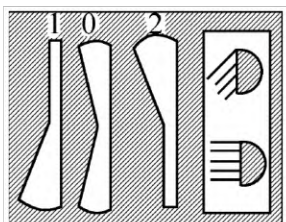


Рис. 7 Переключатели трактора



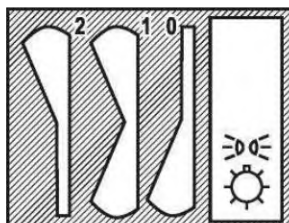
Переключатель звукового сигнала

Расположен по центру рулевого колеса. Для активации нажмите.



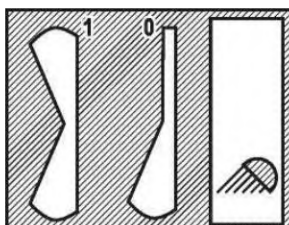
Переключатель света фар

0. Положение «ВЫКЛ».
1. Загорается ближний свет фар.
2. Загорается дальний свет фар.



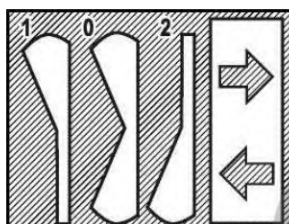
Переключатель освещения

0. Положение «ВЫКЛ».
1. Горят габаритные огни.
2. Включите питание передних фар и отрегулируйте интенсивность дальнего/ближнего света, используя соответствующий переключатель.



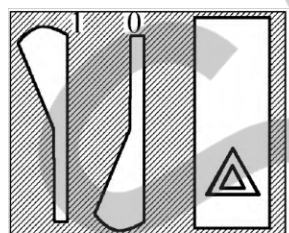
Переключатель заднего рабочего света

0. Положение «ВЫКЛ».
1. Горит задний рабочий свет.



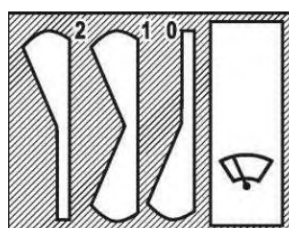
Переключатель рулевого управления

0. Положение «ВЫКЛ».
1. Загорается индикатор правого поворота.
2. Загорается индикатор левого поворота.



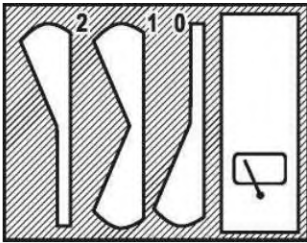
Предупредительный переключатель

0. Положение «ВЫКЛ».
1. Загораются передние/задние и левые/правые световые индикаторы поворота, левые/правые световые индикаторы поворота на приборной панели и индикатор аварийного сигнала. При остановке трактора на дороге необходимо включить соответствующее световое оповещение для предупреждения других участников дорожно-транспортного движения и предотвращения ДТП.



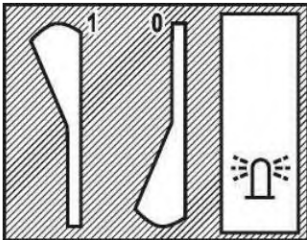
Переключатель стеклоочистителя ветрового стекла

0. Стеклоочиститель работает на ускоренной передаче.
1. Стеклоочиститель работает на низкой скорости.
2. Стеклоочиститель не работает.



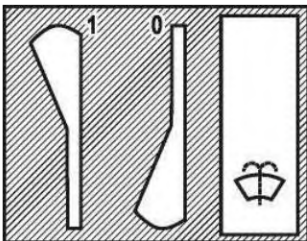
Переключатель стеклоочистителя заднего стекла

0. Стеклоочиститель работает на ускоренной передаче.
1. Стеклоочиститель работает на низкой скорости.
2. Стеклоочиститель не работает.



Переключатель сигнальной лампы

1. Включается сигнальная лампа.
0. Выключается сигнальная лампа.



Переключатель подачи омывающей жидкости

1. Включается подача стеклоомывающей жидкости на лобовое стекло.
0. Отключается подача стеклоомывающей жидкости на лобовое стекло.

Органы управления трактором

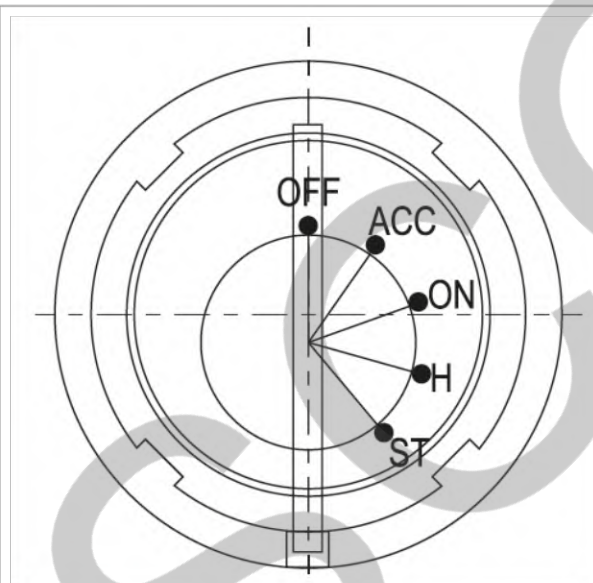


Рис. 8 Замок зажигания

- Поверните ключ в положение «OFF», чтобы выключить питание, и в положение «ON», чтобы включить.
- Поверните ключ далее по часовой стрелке в положение «ST» для пуска двигателя после прогрева.
- Свеча накала включается в промежуточном положении ON-ST. Наличие свечи накала зависит от модели трактора.

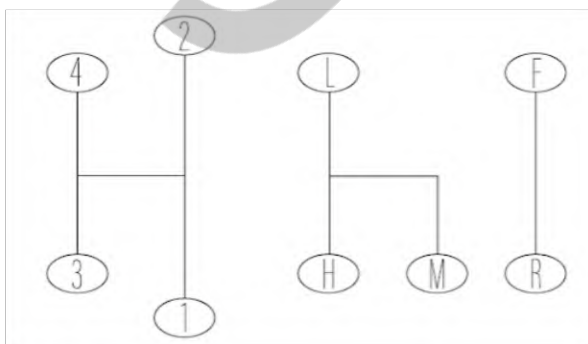


Рис. 9 Схема управления передачами

Передачи 12 + 12 управляются 3 рычагами управления. 4 передачи (1,2,3,4) могут управляться через главный рычаг переключения передач, 3 зоны скорости (L указывает на нижнюю зону, M обозначает среднюю зону, H указывает на верхнюю зону) и 1 реверсивная зона R управляются через вспомогательный рычаг переключения передач В. Передние и реверсивные передачи управляются через рычаг переключения передач челночного типа.

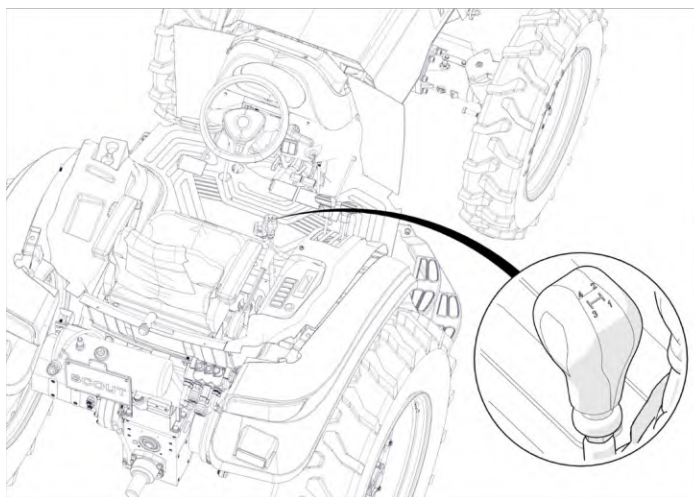


Рис. 10 Расположение рычага переключения передач

Рычаг переключения передач

Используется для выбора нужной передачи в зависимости от условий работы и требуемых характеристик движения.

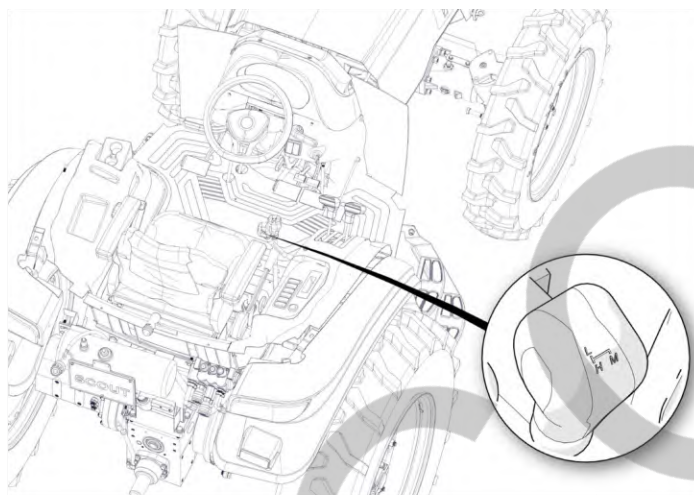


Рис. 11 Расположение рычага переключения понижающих передач

Рычаг переключения понижающих передач

Используется для изменения передаточного отношения в коробке передач с целью повышения крутящего момента и уменьшения скорости передвижения. Это позволяет трактору справляться с тяжёлыми нагрузками или преодолевать сложные условия на поле, такие как крутые склоны или глубокие борозды, безопасно и эффективно.

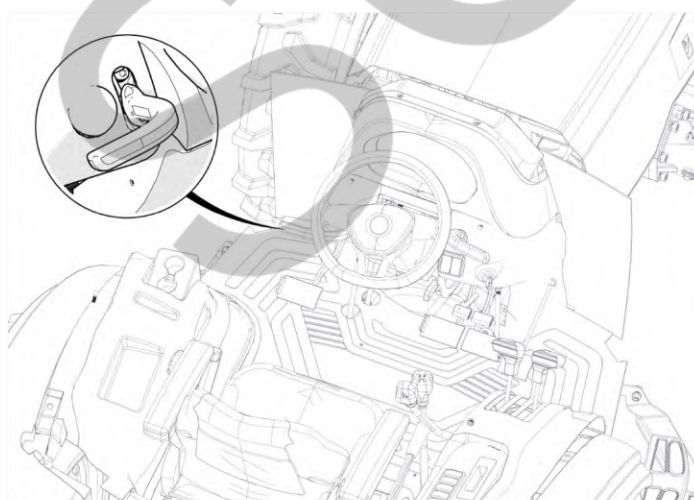


Рис. 12 Расположение рычага реверсивной передачи

Рычаг реверсивной передачи

Реверсивная передача на тракторе играет ключевую роль при выполнении различных задач, таких как пахота, посевы, уборка урожая и т. д. Она позволяет оператору быстро и удобно изменять направление движения без необходимости полной остановки и поворота трактора. Это повышает эффективность работы и уменьшает временные задержки.

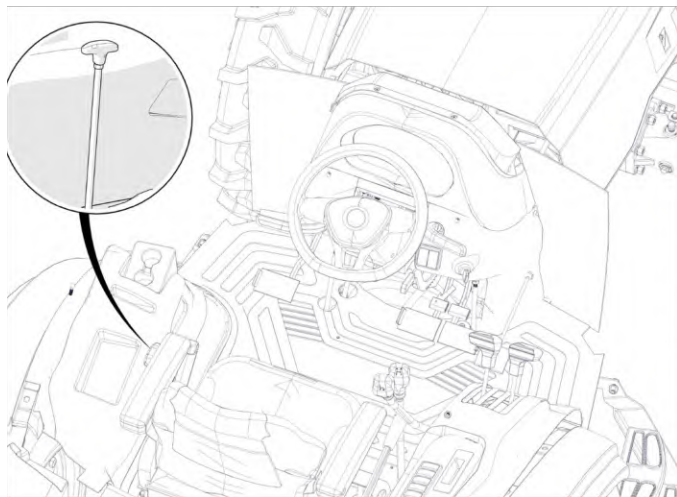


Рис. 13 Расположение рычага включения скоростей ВОМ

Рычаг включения скоростей вала отбора мощности находится слева от места водителя. Рычаг включения скоростей вала отбора мощности – это устройство, используемое в тракторах для управления скоростью вращения вала отбора мощности (ВОМ). ВОМ – это механизм, который передает мощность от двигателя трактора или машины к различным сельскохозяйственным приспособлениям. Имеет 2 положения 1000/540 об/мин

ПРИМЕЧАНИЕ

Вид рычага может отличаться в зависимости от модели трактора.

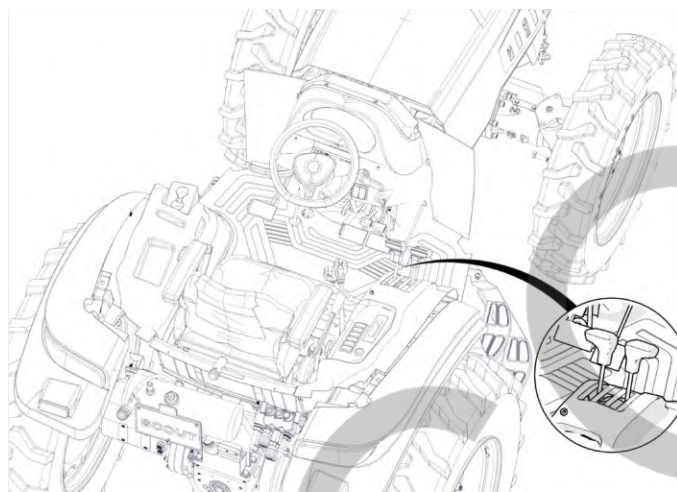


Рис. 14 Расположение рычагов управления доп. гидровыходами

Рычаги управления доп. гидровыходами.

Переместите ручку вперед, назад или оставьте посередине, и соответственно, механизм гидравлического подъемника опустится вниз, поднимется или останется в нейтральном положении.

ПРИМЕЧАНИЕ

Вид рычага может отличаться в зависимости от модели трактора.

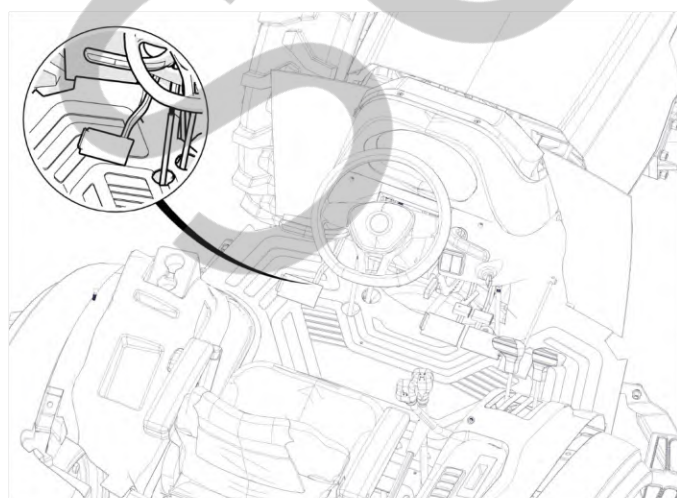


Рис. 15 Расположение педали сцепления

Педали сцепления находится перед левой площадкой для опоры ноги; используется для разрыва связи между двигателем и передачей.

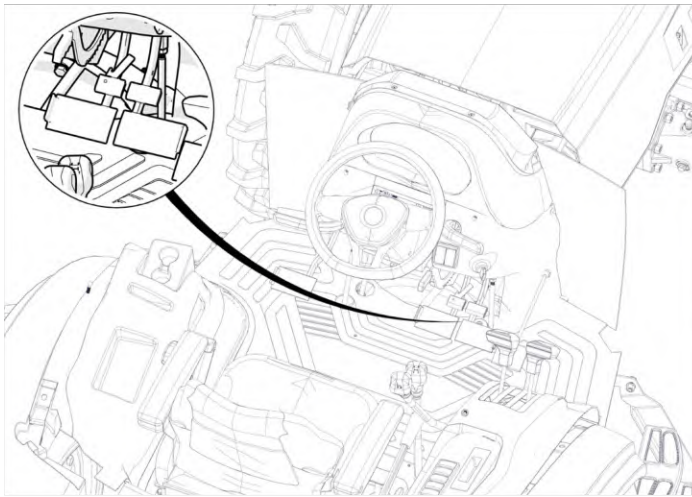


Рис. 16 Расположение педалей тормоза

Педали тормоза находится перед правой площадкой для опоры ноги.

Две педали на тракторе используются для:

1. С закрытой защелкой для торможения по прямой линии.
2. С открытой защелкой две педали можно использовать для более крутых поворотов налево и направо. Чтобы сделать более крутой левый поворот, нажмите на левую тормозную педаль поворота во время поворота налево. Чтобы сделать более крутой правый поворот, нажмите на правую тормозную педаль поворота во время поворота направо.

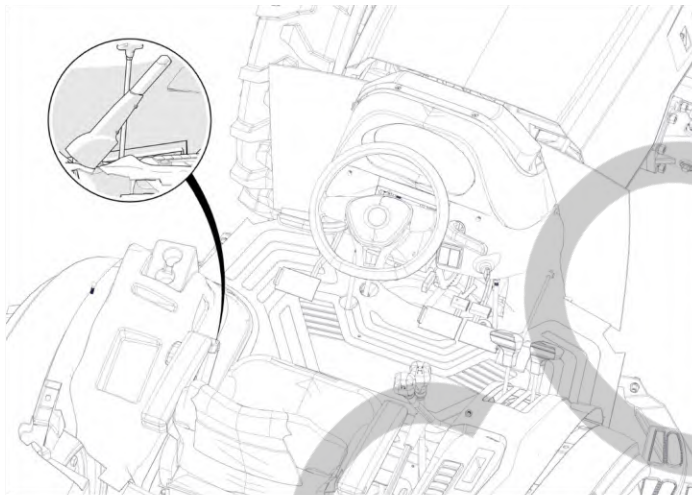


Рис. 17 Расположение рычага стояночного тормоза

Рычаг стояночного тормоза

Служит для фиксации транспортного средства в неподвижном состоянии при его парковке или стоянке.

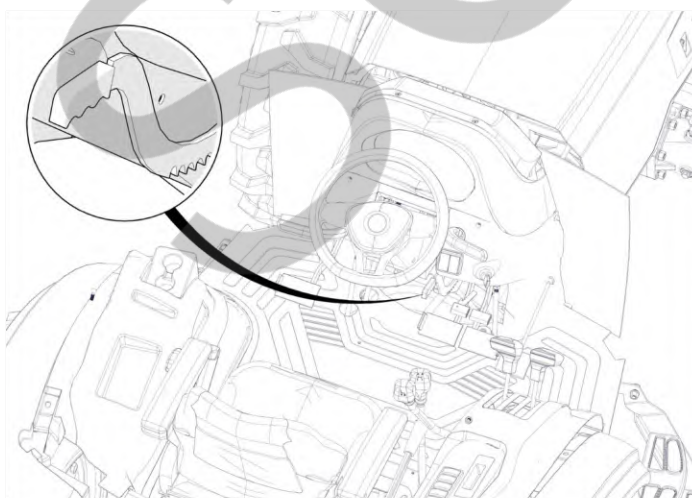


Рис. 18 Расположение рычага фиксирующего педали

Рычаг фиксирующий педали

Его основная функция состоит в блокировке или фиксации педалей газа и тормоза в определенном положении внутри кабины трактора. Он предназначен для удержания педалей в нужном положении во время работы или при стоянке.

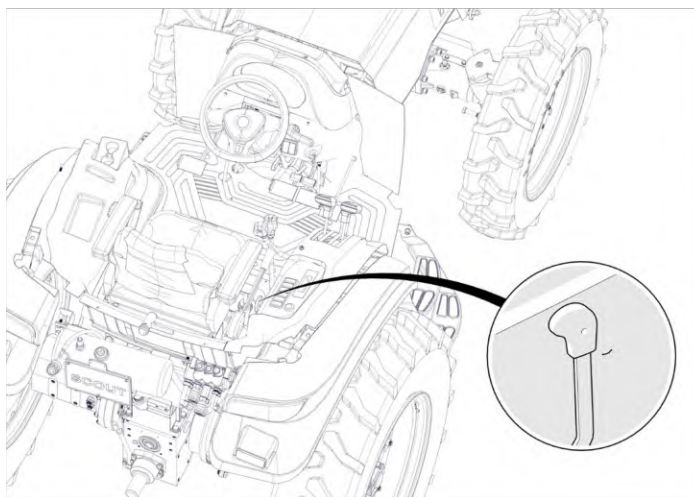


Рис. 19 Расположение рычага трехточечного механизма

Рычаг трехточечного механизма

Используется для подъёма, опускания и регулировки высоты сельскохозяйственного оборудования, такого как плуги, культиваторы, сеялки, косилки и др. Это позволяет оптимизировать работу оборудования в соответствии с особенностями почвы и требованиями конкретной сельскохозяйственной операции.

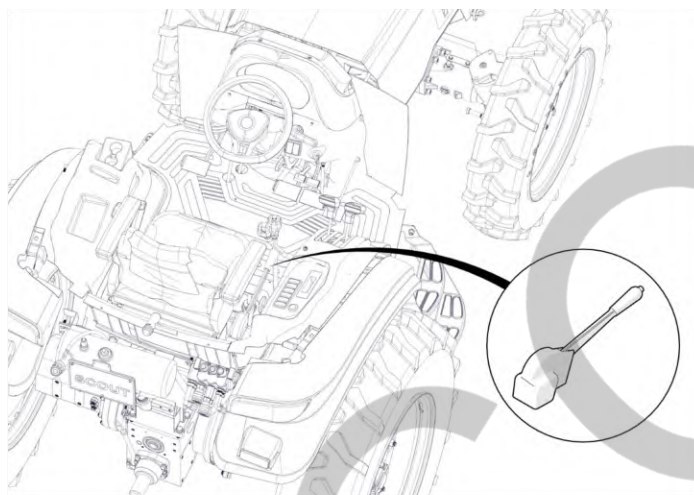


Рис. 20 Расположение рычага сцепления ВОМ

Рычаг сцепления ВОМ

Включение рычага сцепления ВОМ активирует передачу мощности с двигателя на вал отбора мощности, позволяя внешнему оборудованию начать работу. Выключение рычага сцепления ВОМ прекращает передачу мощности на вал отбора, что останавливает работу внешнего оборудования.

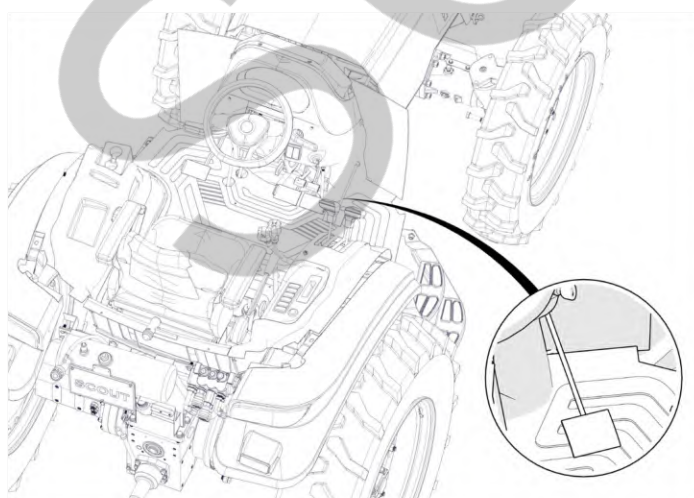


Рис. 21 Расположение педали акселератора

Педадь акселератора

Предназначена для управления скоростью вращения двигателя и, следовательно, скоростью движения трактора. Когда оператор нажимает на педаль акселератора, увеличивается количество топлива, подаваемого в двигатель, что приводит к увеличению мощности и скорости вращения коленчатого вала.

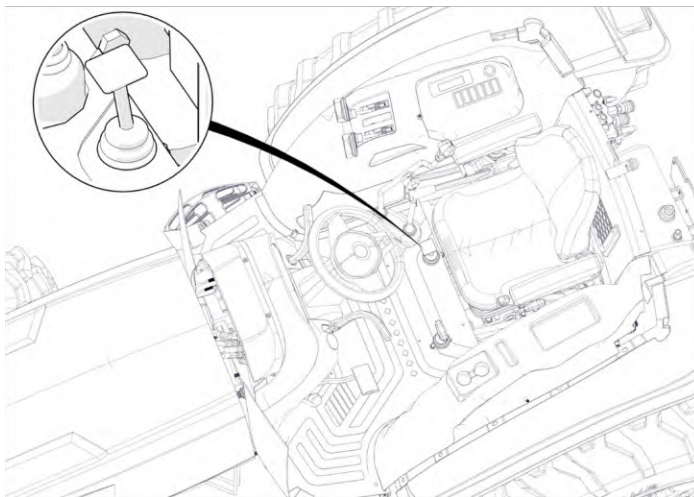


Рис. 22 Расположение педали включения блокировки

Педаль включения блокировки

Блокировка дифференциала позволяет обеспечить равномерное вращение колес на одной оси, что особенно полезно в сложных условиях, таких как грязь, снег, песок или на неровных поверхностях.

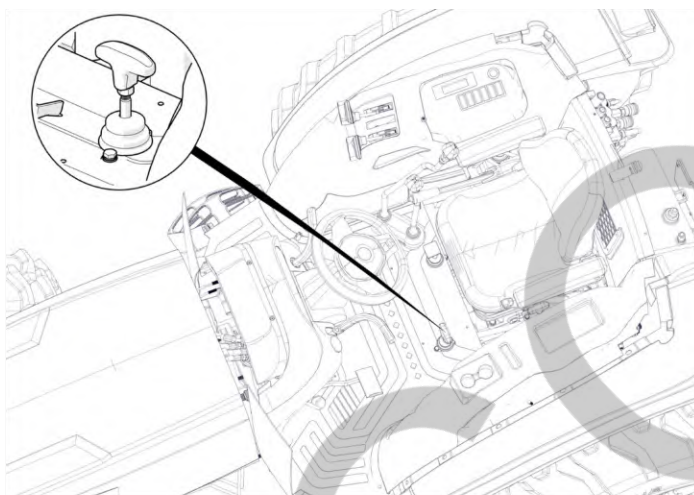


Рис. 23 Расположение рычага включения переднего ведущего моста

Рычаг включения переднего ведущего моста

Включение переднего ведущего моста помогает улучшить сцепление передних колес с поверхностью, особенно на скользких или неровных участках. Это повышает тяговое усилие и улучшает управляемость трактора

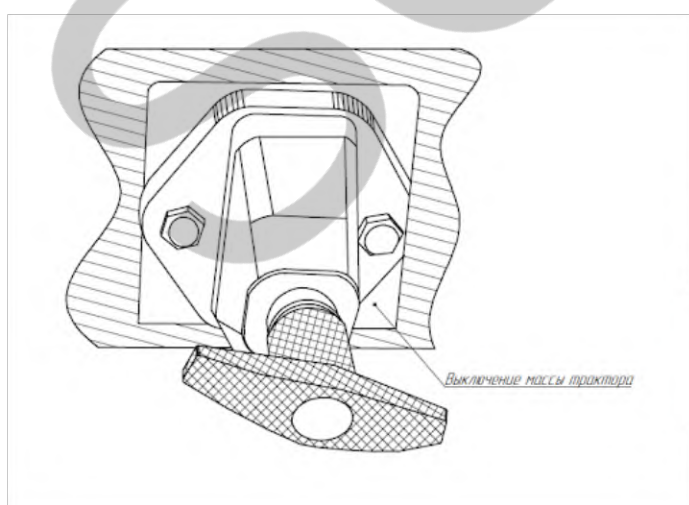


Рис. 21 Расположение педали акселератора

Ручка включения служит для отключения питания от аккумулятора, находится с правой стороны трактора по ходу движения

ПРИМЕЧАНИЕ

Вид рычага может отличаться в зависимости от модели трактора.

9. ТРАНСМИССИЯ

Коробка передач предназначена для изменения тягового усилия трактора и скорости его движения, а также движения задним ходом. Коробка передач расположена в общем корпусе с редуктором заднего моста, механизмом блокировки дифференциала, редуктором ВОМ и др.

Таблица 5. Теоретическая скорость трактора.

Тип передачи	Вперед	Назад
Пониженная I	2.34	2.05
Пониженная II	3.54	3.10
Пониженная III	4.47	3.92
Пониженная IV	7.48	6.56
Средняя I	5.90	5.18
Средняя II	8.92	7.61
Средняя III	11.26	9.87
Средняя IV	18.84	16.52
Повышенная I	11.94	10.46
Повышенная II	18.02	15.80
Повышенная III	22.76	19.95
Повышенная IV	38.10	33.40

ПРИМЕЧАНИЕ

1. Значения в таблице являются теоретической скоростью, когда частота вращения двигателя составляет 2400 об/мин при стандартной задней шине 14,9–30.
2. Если будет другой вариант задних шин, исходя из вышеупомянутой таблицы, то значения из таблицы нужно умножить на соответствующий коэффициент «а»:
 - а. Вариант задней шины, радиальная шина 380/85R30, «а» = 0,995;
 - б. Вариант задней шины, стандарт 14,9-28, «а» = 0,965.

Регулировка

При эксплуатации коробка передач не нуждается в регулировке. При сборке регулируется осевой зазор.

Механизм вала отбора мощности (ВОМ)

Механизм ВОМ предназначен для привода навесного оборудования через карданный вал. Тракторы SCOUT SERIES TB могут быть оборудованы двухскоростным ВОМ. Двухскоростной ВОМ может быть рассчитан на 1000/540 об/мин.

- Низкоскоростной режим (540 об/мин) используется для оборудования, требующего большей тяговой силы, таких как сеялки и опрыскиватели.
- Высокоскоростной режим (1000 об/мин) подходит для оборудования, требующего высокой скорости вращения, таких как косилки и измельчители.

Возможность выбора скорости вращения позволяет трактору работать с широким спектром оборудования, увеличивая его универсальность и эффективность.

ПРИНЦИП РАБОТЫ ВОМ

Оператор выбирает нужную скорость вращения ВОМ с помощью рычага включения скоростей ВОМ (см. пункт Органы управления трактором). Двигатель трактора передает мощность через систему сцепления на редуктор. Редуктор изменяет передаточное отношение в зависимости от выбранного режима. Это позволяет изменять скорость вращения ВОМ без изменения оборотов двигателя. Вал отбора мощности передает измененную скорость вращения на подключенное оборудование.

Устройство вала отбора мощности см. пункт список комплектующих.

ВНИМАНИЕ!

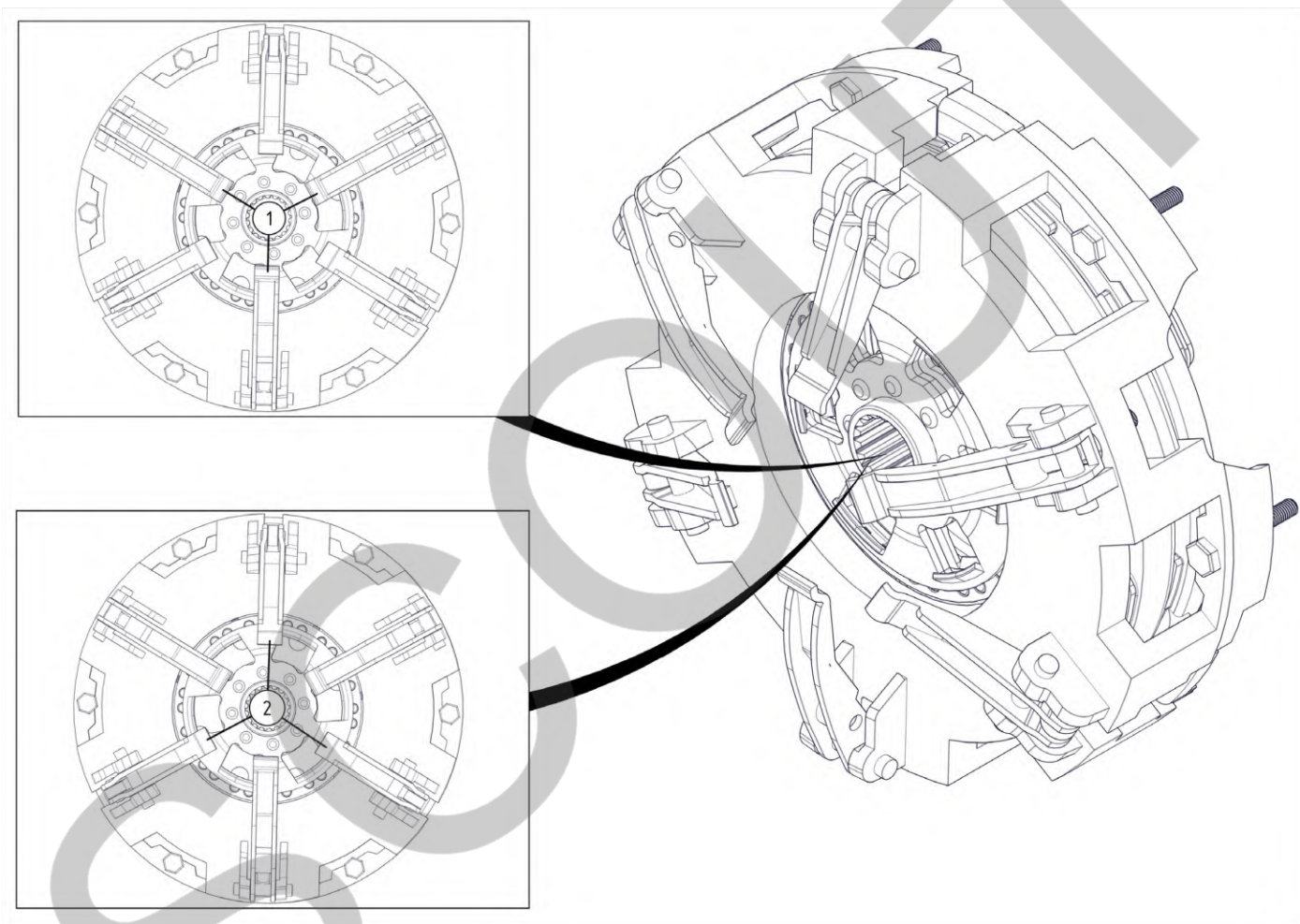
Перед заливкой смазки важно очистить область вокруг пресс-масленок от грязи и пыли. Это предотвратит загрязнение смазки. С помощью подходящего инструмента (например, шприца или наливного устройства) заливайте смазку в пресс-масленки. Убедитесь, что смазка наполняет каждую масленку до верхнего уровня.

10. СЦЕПЛЕНИЕ

На тракторах SCOUT установлена многодисковая сухая муфта сцепления фрикционного типа, с постоянным зацеплением.

Сцепление является обязательным элементом для трактора. Основная его функция заключается в поддержании соединения моторной части и коробки передач, а также в отключении этих двух элементов при необходимости. То есть муфта сцепления передает крутящий момент от двигателя на механизм трансмиссии. Также в случае внезапной внешней перегрузки муфта сцепления проскальзывает для предотвращения повреждения.

Рис. 25 Лапки сцепления



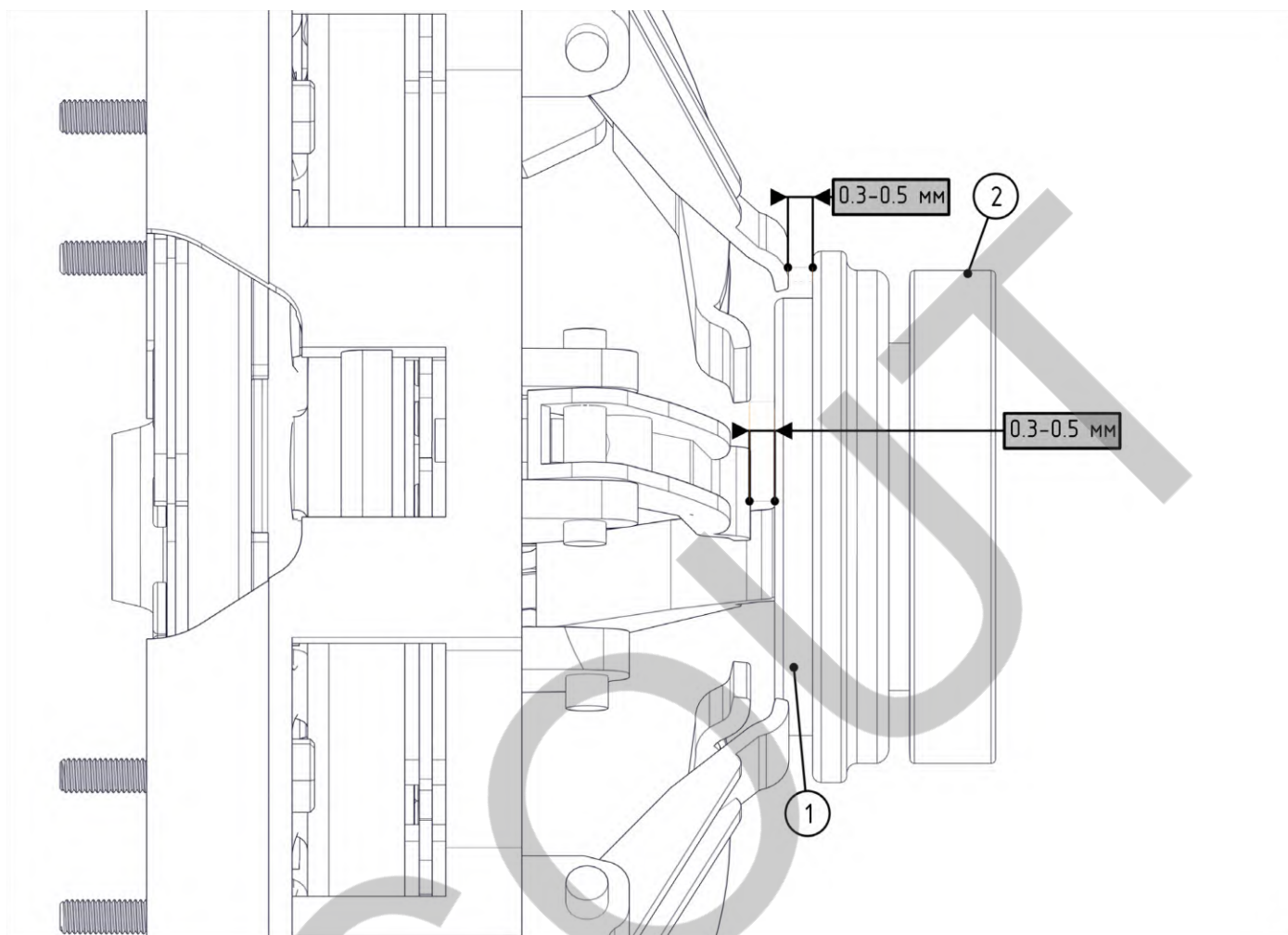
На рис. 25 показаны два типа лапок выжимного подшипника сцепления трактора и сцепления ВОМ:

Позиция 1: Лапки выжимного подшипника сцепления основного сцепления трактора.

Позиция 2: Лапки выжимного подшипника сцепления ВОМ (вала отбора мощности).

РЕГУЛИРОВКА ЗАЗОРА ДВУХСТУПЕНЧАТОГО ВЫЖИМНОГО ПОДШИПНИКА

Рис. 26 Зазор между лапками сцепления и выжимным подшипником

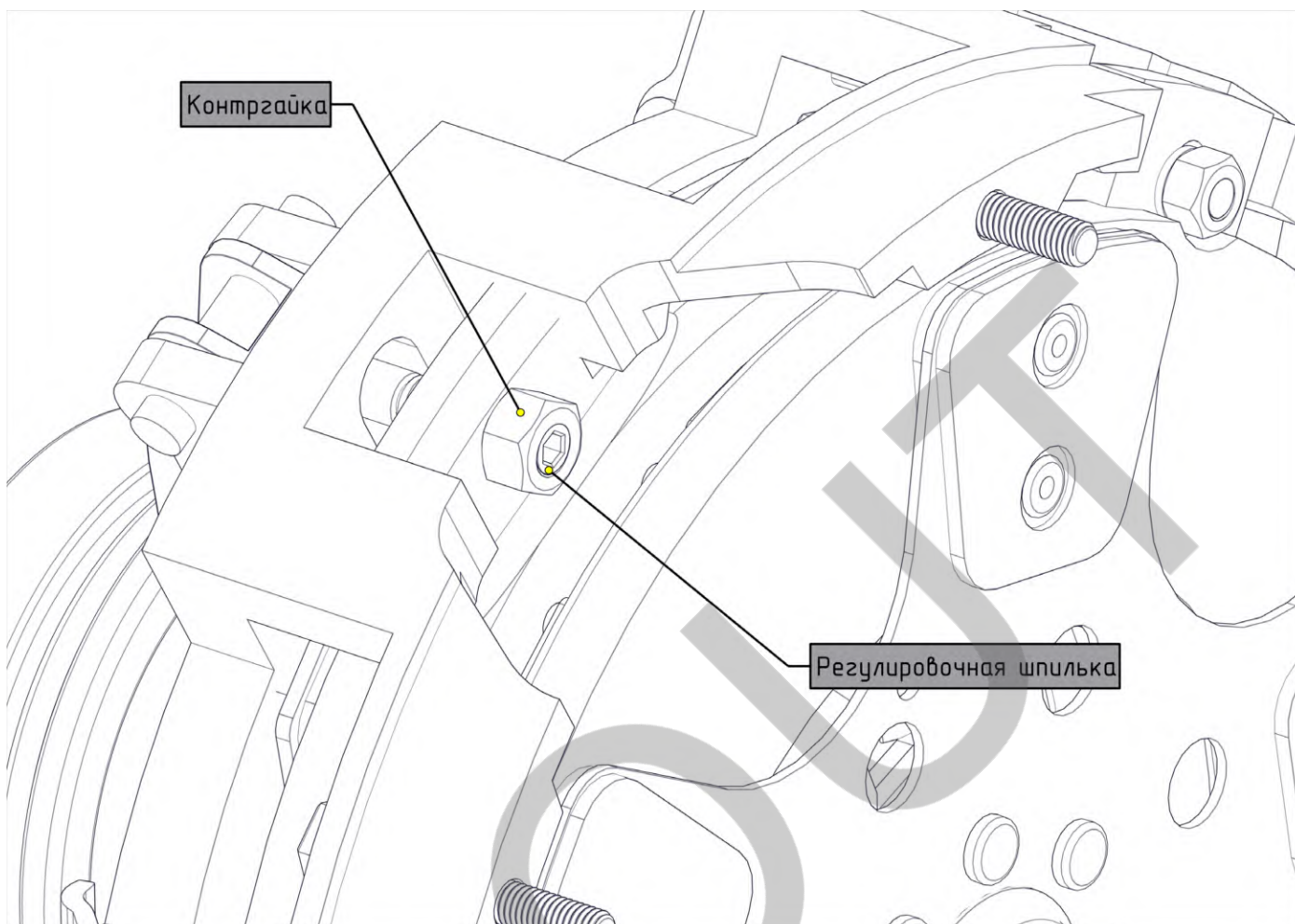


При активном сцеплении (педаль сцепления не нажата) величина зазора между выжимным подшипником (поз. 1,2 Рис. 26) и головками лапок сцепления (поз. 1 и 2, Рис. 25) должна быть в пределах 0.3 – 0.5 мм, как это показано на рис 26. Это необходимо для того, чтобы при движении трактора не создавалось давящей нагрузки на выжимной подшипник, что может привести к преждевременному выходу его из строя.

РЕГУЛИРОВКА ЗАЗОРА МЕЖДУ ЛАПКАМИ СЦЕПЛЕНИЯ И ДВУХСТУПЕНЧАТЫМ ВЫЖИМНЫМ ПОДШИПНИКОМ

Для двухдискового сцепления с двухступенчатым выжимным подшипником рекомендуется использовать вариант отдельной регулировки зазора для лапок сцепления КПП поз. 1 рис 25. и лапок сцепления ВОМ поз. 2 рис 25.

Рис. 27 Регулировка зазора между лапками КПП и выжимным подшипником



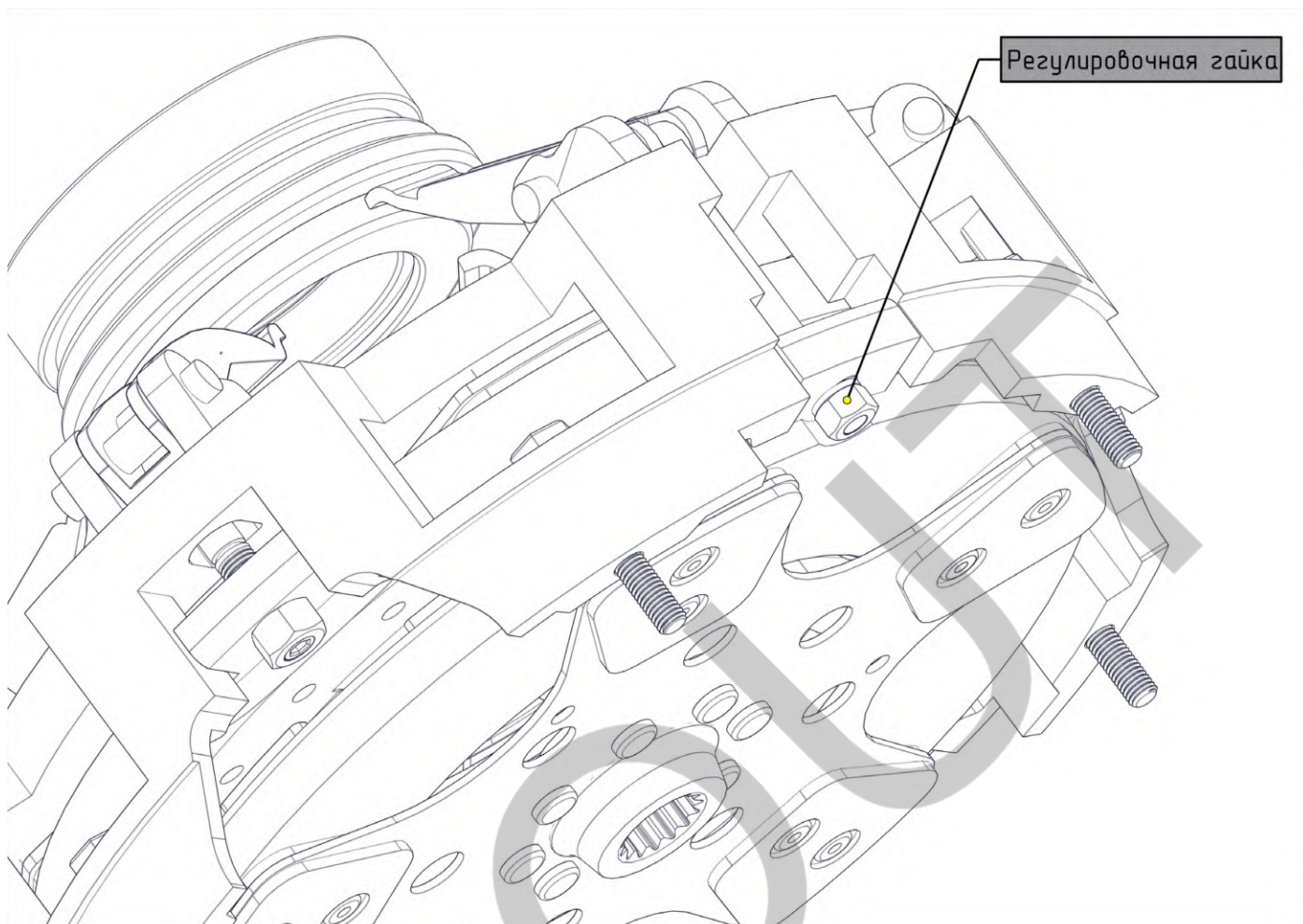
Для регулировки зазора лапок КПП и выжимным подшипником необходимо выполнить следующие действия:

- Для регулировки зазора используйте щупы или металлические пластинки нужной толщины.
- Ослабьте контргайку на каждой лапке КПП.
- Используйте шестигранный ключ для вращения регулировочной шпильки, установив зазор между лапкой КПП и выжимным подшипником в пределах 0,3 – 0,5 мм.
- Зафиксируйте шпильку шестигранным ключом и затяните контргайку.
- Убедитесь, что зазор на всех трёх лапках КПП одинаковый, чтобы предотвратить неравномерный износ.

Для регулировки зазора лапок ВОМ и выжимным подшипником необходимо выполнить следующие действия:

- Для регулировки зазора используйте щупы или металлические пластинки нужной толщины.
- Крутите регулировочную гайку рис. 28, натягивая пружину и выставите необходимый зазор между лапками ВОМ и выжимным подшипником.
- Убедитесь, что зазор на всех трёх лапках ВОМ одинаковый и составляет 0.3 – 0.5 мм, чтобы предотвратить неравномерный износ.

Рис. 28 Регулировка зазора между лапками ВОМ и выжимным подшипником



ПРИМЕЧАНИЕ

Отрегулируйте лапки таким образом, чтобы компенсировать высоту ступеньки. Лапки, которые работают с первой частью подшипника, должны быть на высоте, соответствующей ступеньке, а остальные лапки – на уровне второй части подшипника.

ВНИМАНИЕ!

При повышенном зазоре сцепление всегда остается в зацеплении, перегревается, и передачи не включаются, происходит сильный износ шестерен КПП и дисков сцепления. При отсутствии зазора сцепление буксует, выходит из строя выжимной подшипник и диски сцепления. При неправильной регулировке зазоров во время обкатки выходят из строя детали КПП, и **это не является гарантийным случаем.**

Сцепление на тракторах SCOUT:

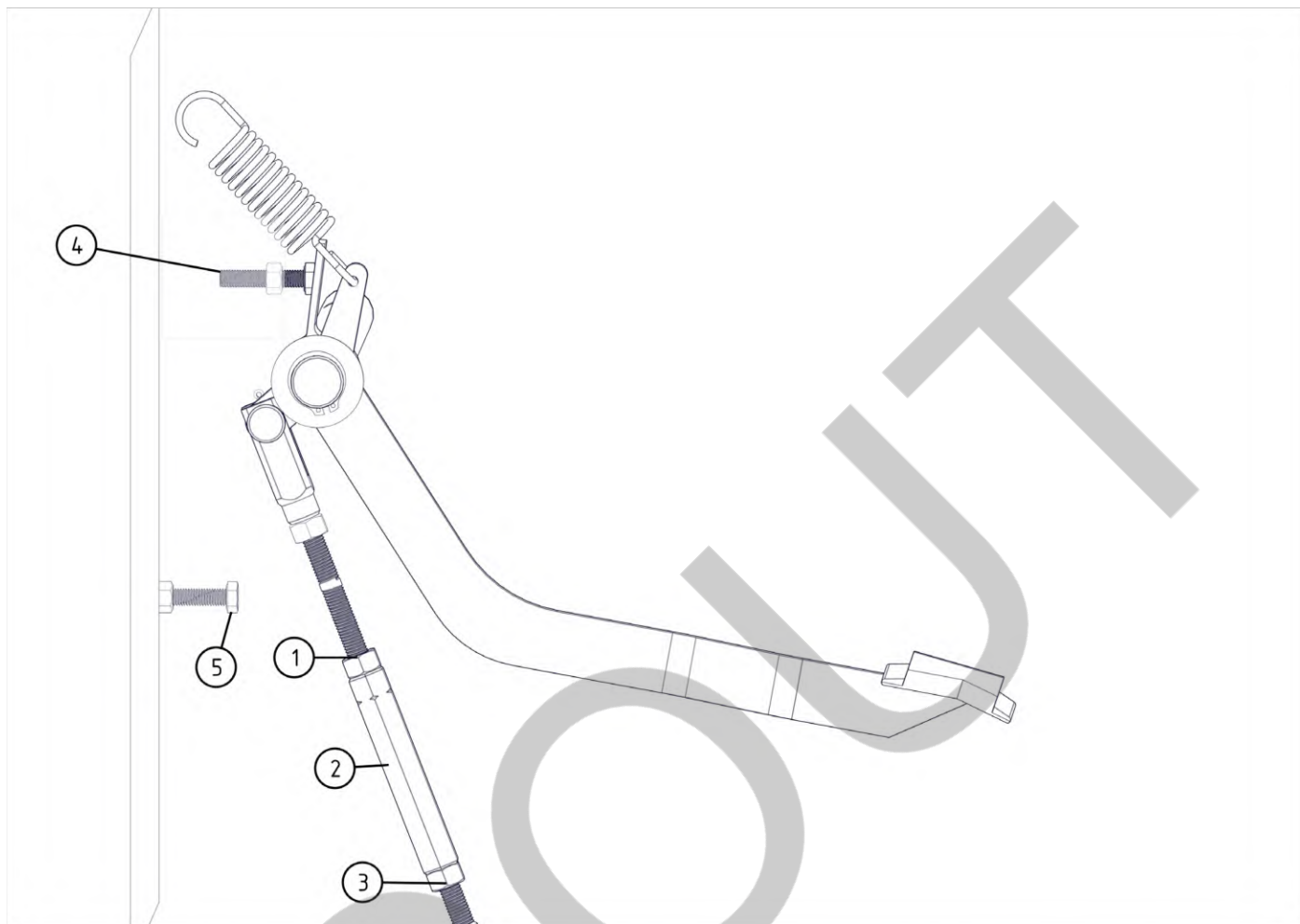
Сухое. Способно функционировать без наличия смазки, в отличие от мокрого типа, которое может функционировать только в условиях масляной ванны.

Фрикционное. Данный вид сцепления работает за счет силы трения дисков, и его работа напрямую зависит от фрикционных свойств используемых материалов.

Многодисковое. Передача крутящего момента происходит за счет силы трения между крышкой сцепления и дисками сцепления, которые соединены шлицами с первичным валом КПП.

НАСТРОЙКА И РЕГУЛИРОВКА МУФТЫ СЦЕПЛЕНИЯ

Рис. 29 Регулировка муфты сцепления



Способы управления главной муфтой должны быть отрегулированы следующим образом:

1. Отрегулируйте положение установки ограничительного болта (поз. 4 рис. 29) так, чтобы зазор между центром педали и ковриком составлял 150~160 мм.
2. Отрегулируйте длину тяги (поз. 2 рис. 29), с помощью гаек (поз. 1 и поз. 3 рис. 29), убедитесь, что свободный ход педали сцепления составляет 25~30 мм, а зазор между выжимным подшипником ивилкой сцепления составляет 2,0~2,5 мм, затем зафиксируйте гайки тяги.
3. Отрегулируйте длину болта (поз. 5 рис. 29), ограничив полный ход главной педали сцепления 25~30 мм, чтобы полностью отсоединять сцепление и обеспечьте гибкое переключение, а затем зафиксируйте узел регулировочного болта гайкой.

ВНИМАНИЕ!

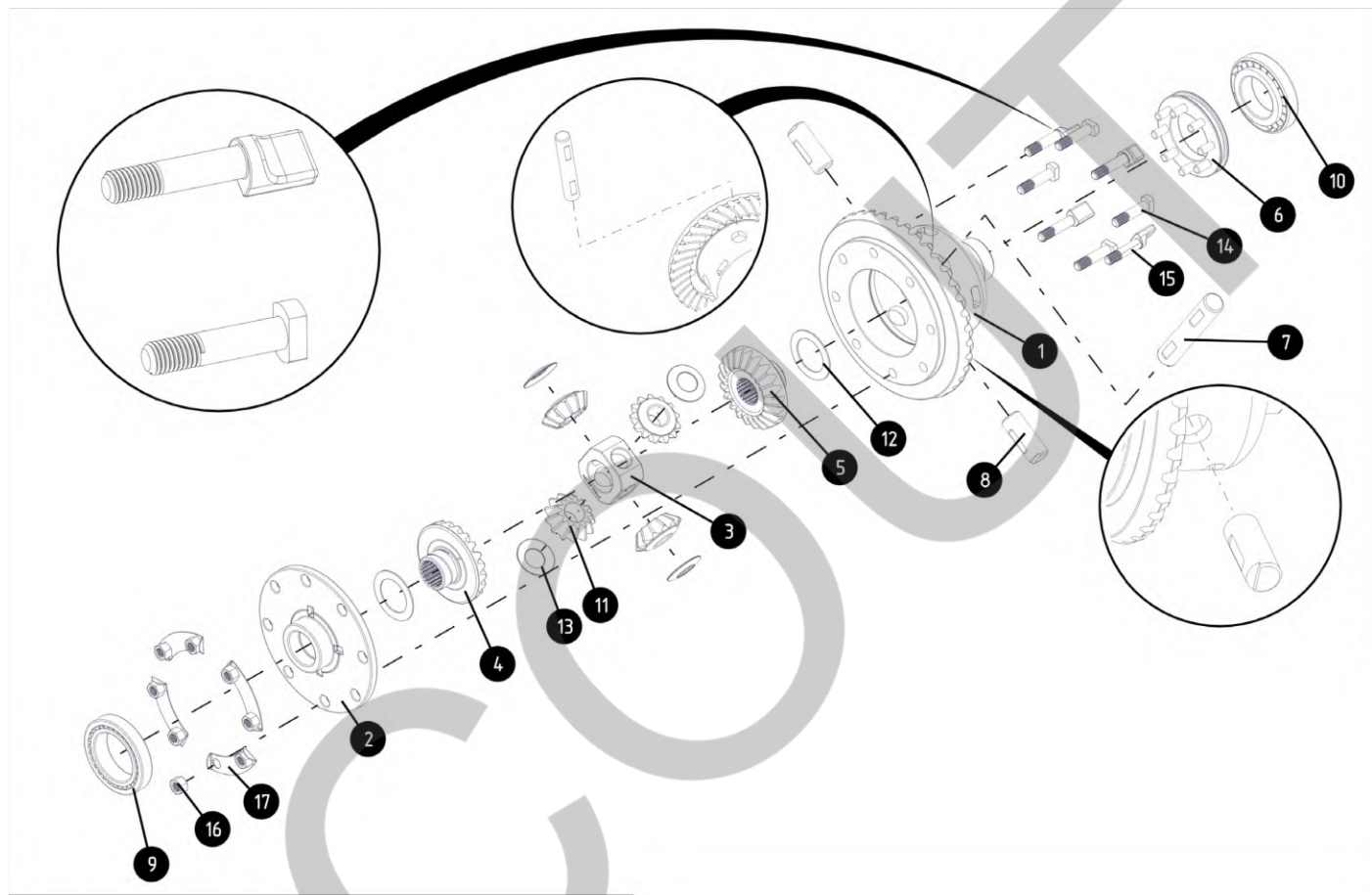
При эксплуатации трактора, раз в месяц (при жестких условиях эксплуатации — чаще) необходимо смазывать патрон выжимного подшипника жидкой смазкой. Для этого используйте моторное или трансмиссионное масло — 5 мл. Не рекомендуется использование смазки WD-40.

11. ДИФФЕРЕНЦИАЛ

Устройство

Дифференциал представляет собой закрытый планетарный редуктор (рис. 30). Предназначен для обеспечения разной скорости вращения ведущих колес при повороте трактора.

Рис. 30 Устройство дифференциала



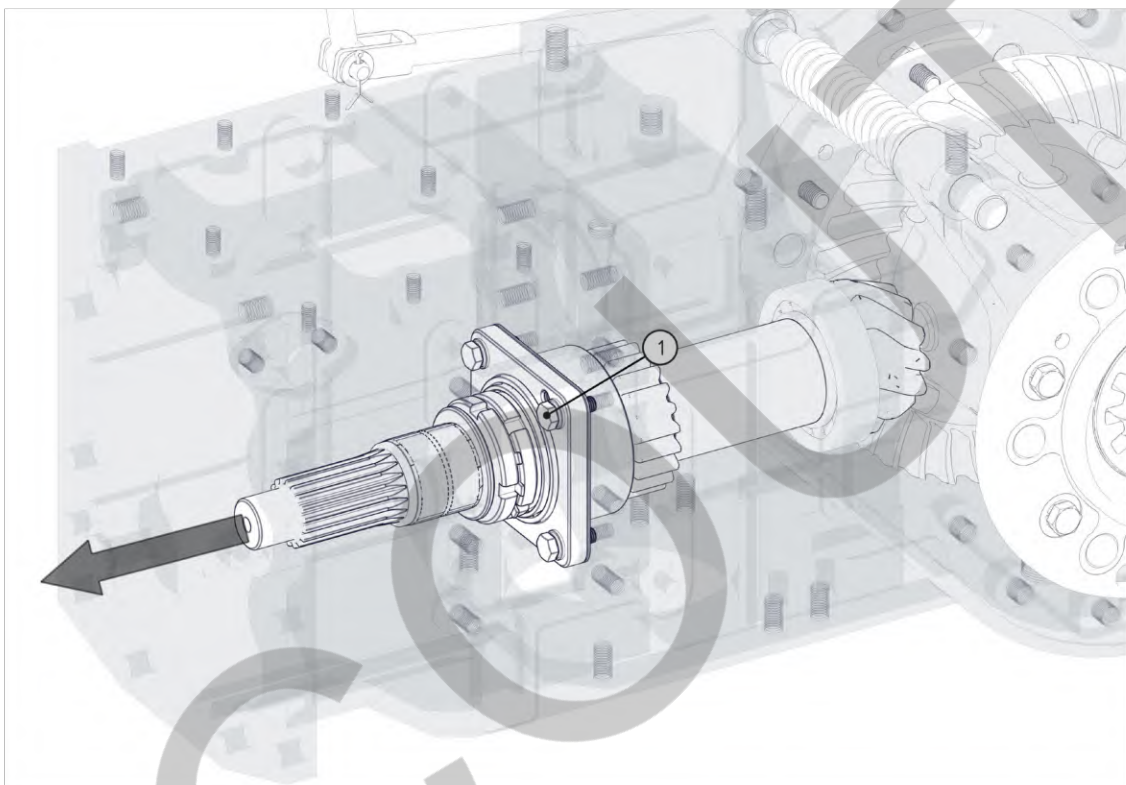
Поз.№°	Наименование	Артикул	Кол-во	Длина	Ширина	Высота	Масса
1	Колесо зубчатое Z38 главной пары ведомое	108109153	1	247	247	163	10.7871
2	Крышка дифференциала шасси ТВ	108042037	1	192	192	47	2.9458
3	Корпус осей сателлитов дифференциала шасси ТВ	108037041	1	65	65	38	0.5277
4	Колесо зубчатое Z22 полуоси (22 шлица)	108109154	1	105	105	51	1.1501
5	Колесо зубчатое Z22 полуоси блокирующее (22 шлица)	108109155	1	105	105	52	1.1204
6	Муфта блокировки дифференциала шасси ТВ	108051020	1	108	108	35	0.6564
7	Ось 26x148 сателлитов	108113017	1	148	26	26	0.6022
8	Ось 26x63 сателлитов	108113018	2	63	26	26	0.2524
9	Подшипник 2007113 (32013X)	612000065	1	100	100	23	0.5823
10	Подшипник 7211 (30211)	612000066	1	100	100	23	0.6445
11	Сателлит Z13 дифференциала шасси ТВ	108085010	4	66	66	25	0.2711
12	Шайба 45x68x1,5 латунная	606000044	2	66	66	2	0.0233
13	Шайба 26 сферическая сателлитов шасси ТВ	606000045	4	49	49	5	0.0181
14	Болт M12x55 дифференциала шасси ТВ		4	60	22	14	0.0593
15	Болт дифференциала M12x55 (с фиксатором оси сателлитов)		4	81	20	17	0.0872
16	Гайка M12		8	21	18	12	0.0171
17	Пластина стопорная дифференциала шасси ТВ	108056005	4	93	33	8	0.0152

Регулировка подшипников вала главной пары дифференциала

Два конических роликовых подшипника конического вала ведущей шестерни были предварительно напряжены. Износ подшипника может повлечь осевой люфт между коническим зубчатым валиком, уменьшая предварительную нагрузку. Поэтому, регулярно проводите инспекцию и регулировку при необходимости.

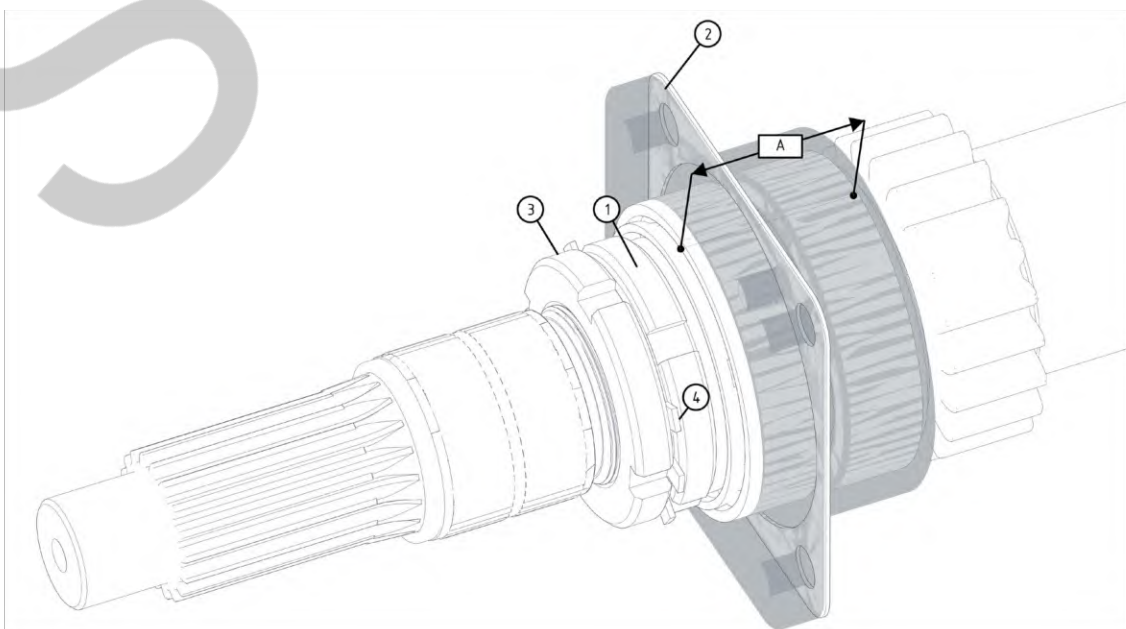
Для регулировки необходимо полностью извлечь механизм из корпуса, открутив 4 болта (поз. 1 на рис. 31)

Рис. 31 Регулировка подшипников вала главной пары дифференциала



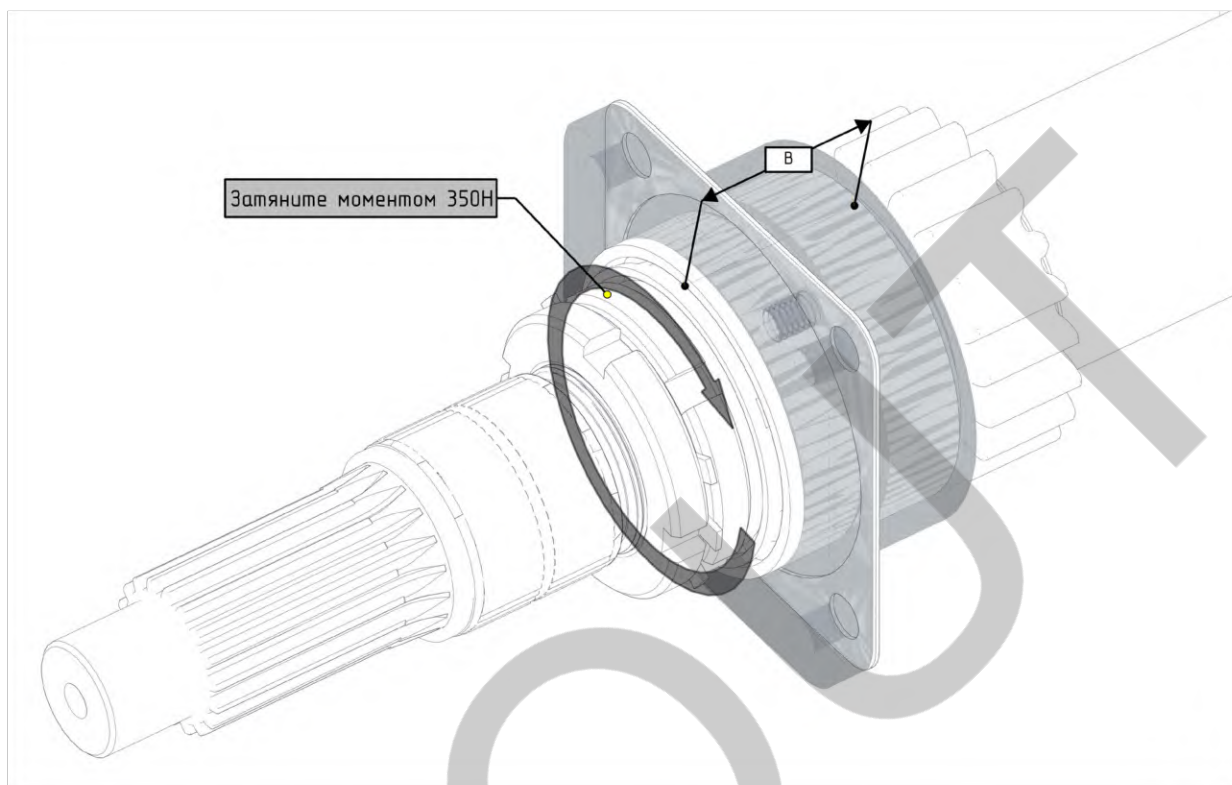
Во время настройки измеряйте ширину (A) между двумя подшипниками как показано на рис. 32

Рис. 32 Регулировка подшипников вала главной пары дифференциала



Затем обеспечьте момент затяжки 350Н круглой шлицевой гайки (поз. 1 рис. 32), при этом ослабив гайку (поз. 3 рис. 32) и освободив гайки от фиксации шайбой многолапчатой поз. 4. Измерьте повторно ширину В между двумя подшипниками после натяжения.

Рис. 33 Регулировка подшипников вала главной пары дифференциала



Подберите прокладку для достижения ее ширины по формуле: Прокладка=А-В, а затем установите ее на изначальную позицию (поз. 2 на рис. 32), чтобы компенсировать износ. После настройки поверните круглую шлицевую гайку (поз. 3 на рис. 32.), фиксируя положение.

После сборки проверьте работу дифференциала, чтобы убедиться в отсутствии посторонних шумов и правильной работе механизма.

Регулировка подшипников дифференциала

Левый и правый подшипники дифференциала были предварительно нагружены на заводе. Износ подшипника может повлечь осевой люфт между коническим зубчатым валом, уменьшая предварительную нагрузку. Поэтому регулярно проводите осмотр и настройку при необходимости.

Проверка люфта

Вставьте свинцовый лист в нерабочую поверхность конической шестерни и конического зубчатого валика и вращайте шестерню до сжатия свинцового листа.

Вытащите свинцовый лист для измерения толщины нижней головки шестерни, а именно люфта шестерни. Значение измерения должно быть в пределах 0.15~0.3 мм. Измерьте таким образом три места, разница люфта в этих местах не должна превышать 0.1 мм.

Если люфт шестерни не соответствует требованиям, поверните регулировочную гайку для настройки люфта как показано на рис. 33

Для регулировки люфта необходимо снять фиксаторы гаек регулировочных с двух сторон дифференциала как показано на рис. 34

Рис. 34 Регулировка люфта

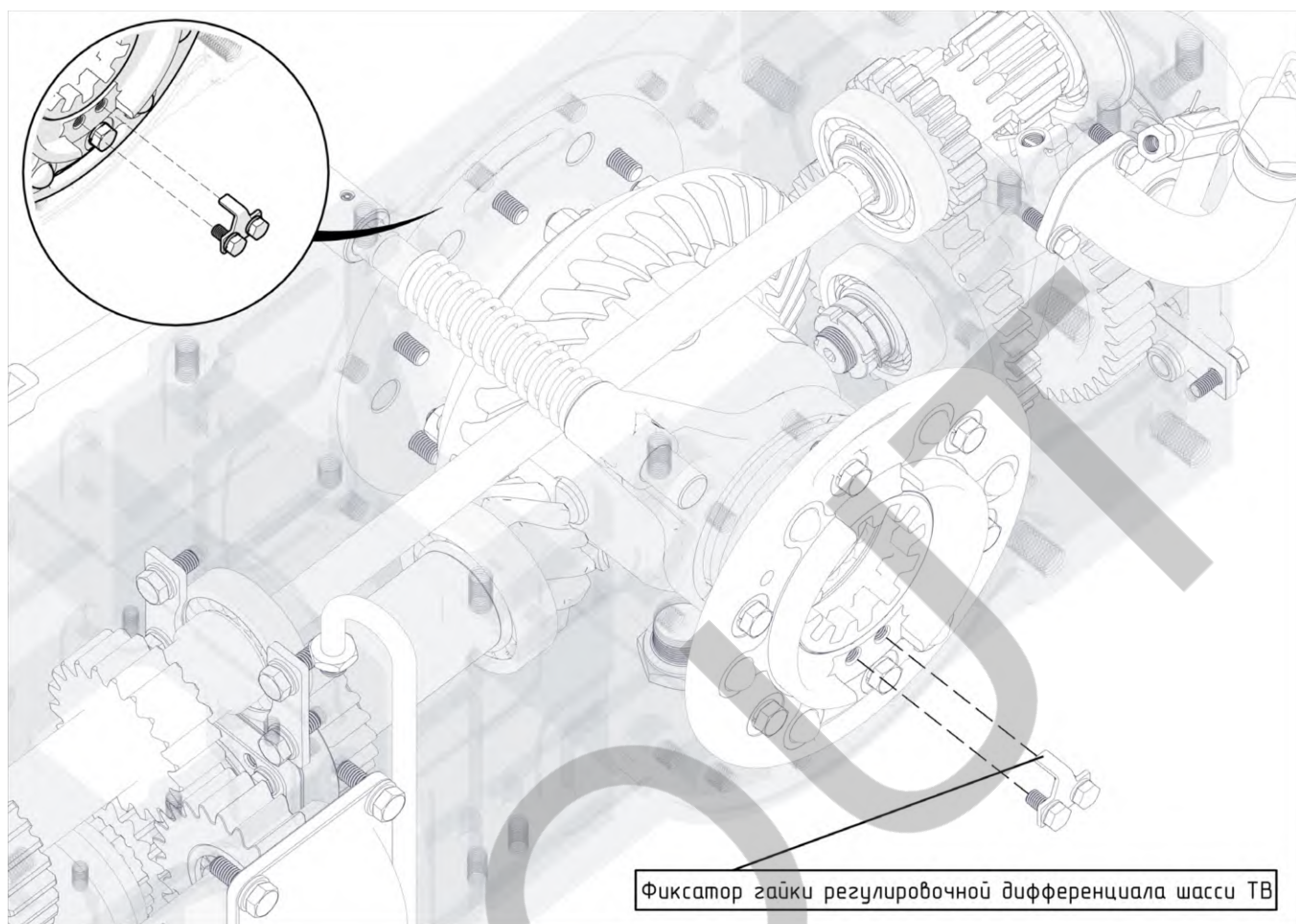
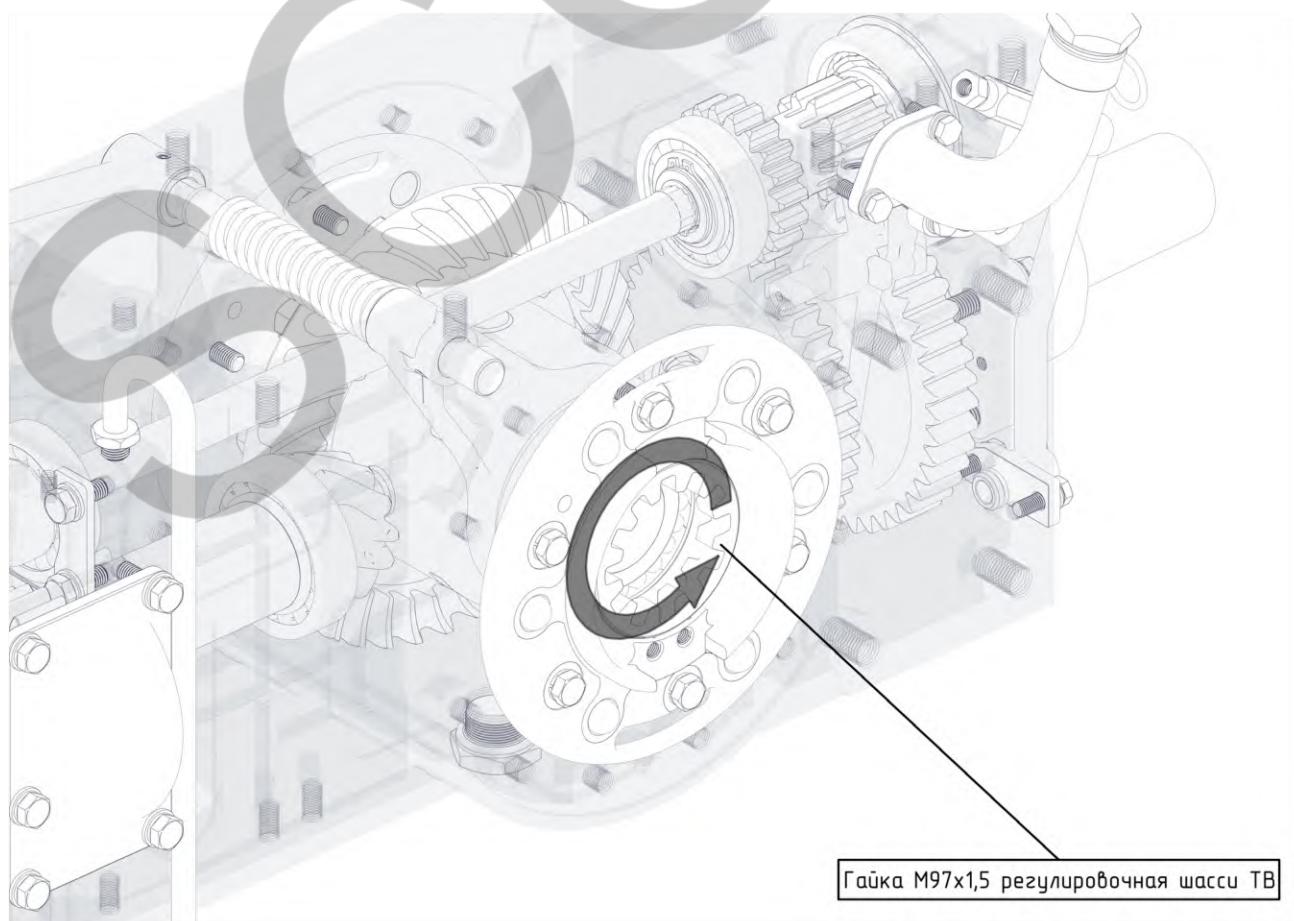


Рис. 35 Регулировка люфта



Регулируя гайки с двух сторон необходимо добиться момента затяжки 350Н и правильного зазора в пределах 0.15~0.3 мм.

Регулировка пятна контакта в зацеплении и обратный зазор конической пары

Боковой зазор конической пары, измеренный в районе внешнего диаметра ведомой, должен быть в пределах 0,1 – 0,25 мм. Пятно контакта должно располагаться в средней части рабочей поверхности зуба, длина его должна быть не менее 60% длины зуба, высота – не менее 50% высоты зуба.

Проверка бокового зазора и пятна контакта.

Измерение бокового зазора в зацеплении можно осуществить двумя способами.

1. С помощью индикатора:

Установите на специальном кронштейне микрометр так, чтобы щуп его упирался в рабочую поверхность зуба ведомого колеса с внешней стороны. При зафиксированном выходном вале с ведущей шестерней проверните ведомое колесо до упора влево и вправо. Разница показаний индикатора в крайних точках и есть боковой зазор.

2. С помощью свинцовой пластины длиной 15-20 мм и толщиной 0,5 мм или свинцовой проволоки, изогнутой в форме «~»:

Поместите пластину с нерабочей стороны зуба, проверните первичный вал. Толщина обжатой пластины во внешней области ведомого колеса будет равна боковому зазору в зацеплении.

Измерение бокового зазора следует произвести не менее чем в трех точках ведомого колеса.

Проверка пятна контакта

Для проверки пятна контакта используется краска — удобно использовать свинцовый сурик. Нанесите тонкий слой краски на поверхность зубьев ведомого зубчатого колеса центральной передачи, проверните передачу на несколько оборотов. В месте контакта зубьев будет видно пятно контакта.

Способы регулировки бокового зазора и пятна контакта приведены в табл. 6.

Таблица 6 Способы регулировки бокового зазора и пятна контакта.

	Прямая передача	Задняя передача	Способ регулировки		
Вид пятна контакта на зубчатом венце.			Нормальное пятно контакта	<p>Для прямой передачи длина пятна контакта на вогнутой поверхности конического зуба должна составлять не менее 60% ширины зуба, ширина пятна – не менее 50% высоты зуба.</p> <p>Для задней передачи размеры пятна на выпуклой поверхности зуба должны быть аналогичными.</p>	
					<p>Уменьшите толщину регулировочных прокладок для перемещения ведущей шестерни назад. Для увеличения бокового зазора переместите с помощью прокладок ведомую шестерню влево с помощью прокладок ведомую шестерню вправо.</p>
			Требуется регулировка	<p>Увеличьте толщину регулировочных прокладок для перемещения ведущей шестерни вперед. Для уменьшения бокового зазора переместите с помощью прокладок ведомую шестерню вправо.</p>	
				<p>Увеличьте толщину прокладок на правой стороне ведомой шестерни и уменьшите на равную толщину прокладки слева. Если боковой зазор мал, продвиньте ведущую шестерню вперед.</p>	
				<p>Увеличьте толщину прокладок на левой стороне ведомой шестерни и уменьшите на равную толщину прокладки справа. Если боковой зазор мал, продвиньте ведущую шестерню назад.</p>	

Регулировка пятна контакта может привести к нарушению регулировки бокового зазора в зацеплении. При необходимости регулировки сначала регулируется пятно контакта, затем величина бокового зазора. После замены деталей или разборки механизма регулировка пятна контакта и бокового зазора является обязательной.

Увеличенный люфт, вызванный износом поверхности зубчатого колеса, может повлиять на работоспособность зубчатого колеса. Из-за износа подшипника может нарушиться нормальное зацепление конической зубчатой пары. Обычно при нормальной работе зубчатого колеса нет необходимости его настраивать.

Настройка проводится:

- во время очередного ТО;
- если зубчатое колесо работает ненормально;
- во время замены подшипника (подшипника дифференциала или конического подшипника шестерни) и конической зубчатой пары.

Механизм блокировки дифференциала

Принцип работы механизма

Тракторы SCOUT SERIES TB оборудуются механизмом блокировки дифференциала. При нажатии на педаль включения блокировки, вращается ось (рис. 36)

Рис. 36 Принцип работы блокировки дифференциала

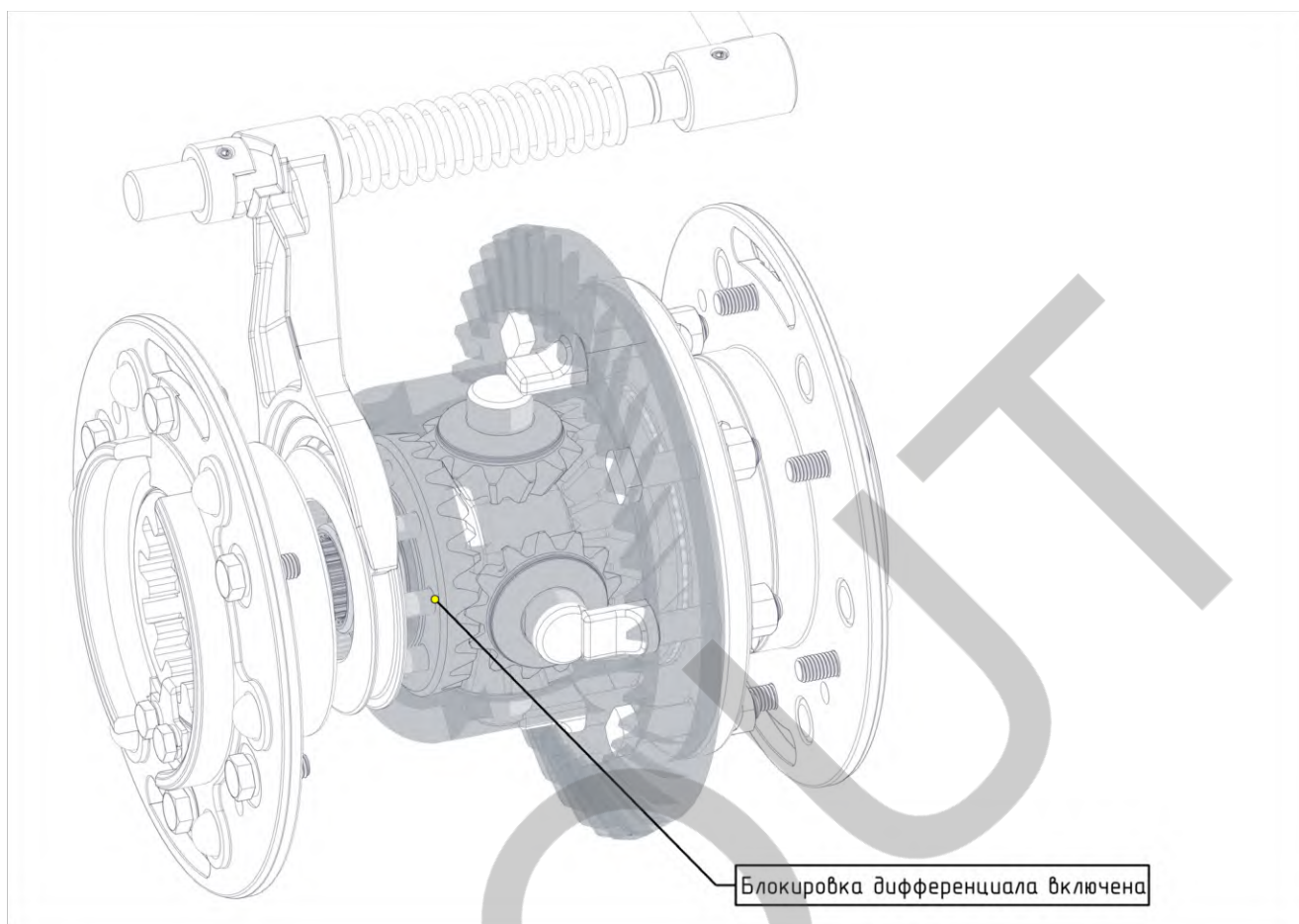


При вращении оси, фиксатор толкает вилку включения блокировки. Вилка включения блокировки движется вдоль оси, активируя муфту блокировки дифференциала.

Это приводит к жесткому соединению обеих полуосей с помощью муфты, заставляя колеса вращаться с одинаковой скоростью (рис. 37)

При отпускании педали, пружина возвращает вилку в исходное положение, разблокируя дифференциал.

Рис. 37 Принцип работы блокировки дифференциала



ВНИМАНИЕ!

1. Механизм блокировки дифференциала используется только для преодоления скользкого участка!
2. Запрещается поворачивать трактор при включенной блокировке дифференциала! Это приведет к выходу из строя деталей трансмиссии трактора!

12. ТОРМОЗНАЯ СИСТЕМА

Устройство и принцип работы тормоза

Трактор SCOUT SERIES TB оснащен герметичными дисковыми тормозами, отдельными для каждого колеса, и соединенными с педалью тормоза. В тракторе используются две тормозные педали, которые могут работать как вместе, так и независимо друг от друга. Это позволяет выполнять как обычное торможение, так и повороты с использованием тормозов для повышения маневренности. Вот как они работают:

Обычное торможение:

Обычно педали тормозов соединены вместе с помощью специального замка. В этом режиме нажатие на любую из педалей приводит к одновременному торможению всех колес трактора. Это используется для обычного торможения, например, при остановке машины на дороге.

Поворотное торможение:

В некоторых ситуациях, особенно на полевых работах, педали могут быть разблокированы, чтобы работать независимо. Это позволяет оператору использовать тормоза для поворотов. Нажатие на левую педаль тормоза замедляет или блокирует вращение левого колеса, что помогает сделать более крутой левый поворот. Соответственно, нажатие на правую педаль тормоза замедляет или блокирует правое колесо, что помогает сделать более крутой правый поворот.

Эти функции делают трактор более универсальным и маневренным, что важно для выполнения различных сельскохозяйственных задач.

ВНИМАНИЕ!

При движении на высокой скорости или по дорогам всегда блокируйте педали вместе, чтобы избежать потери управления.

Повороты: Используйте независимые педали для поворотов только на низкой скорости и на подходящей поверхности (например, на поле), чтобы избежать опрокидывания или других инцидентов.

В случае торможения в первую очередь нужно уменьшить газ, нажать педаль сцепления, а затем постепенно нажимать педаль тормоза для стабильной остановки трактора.

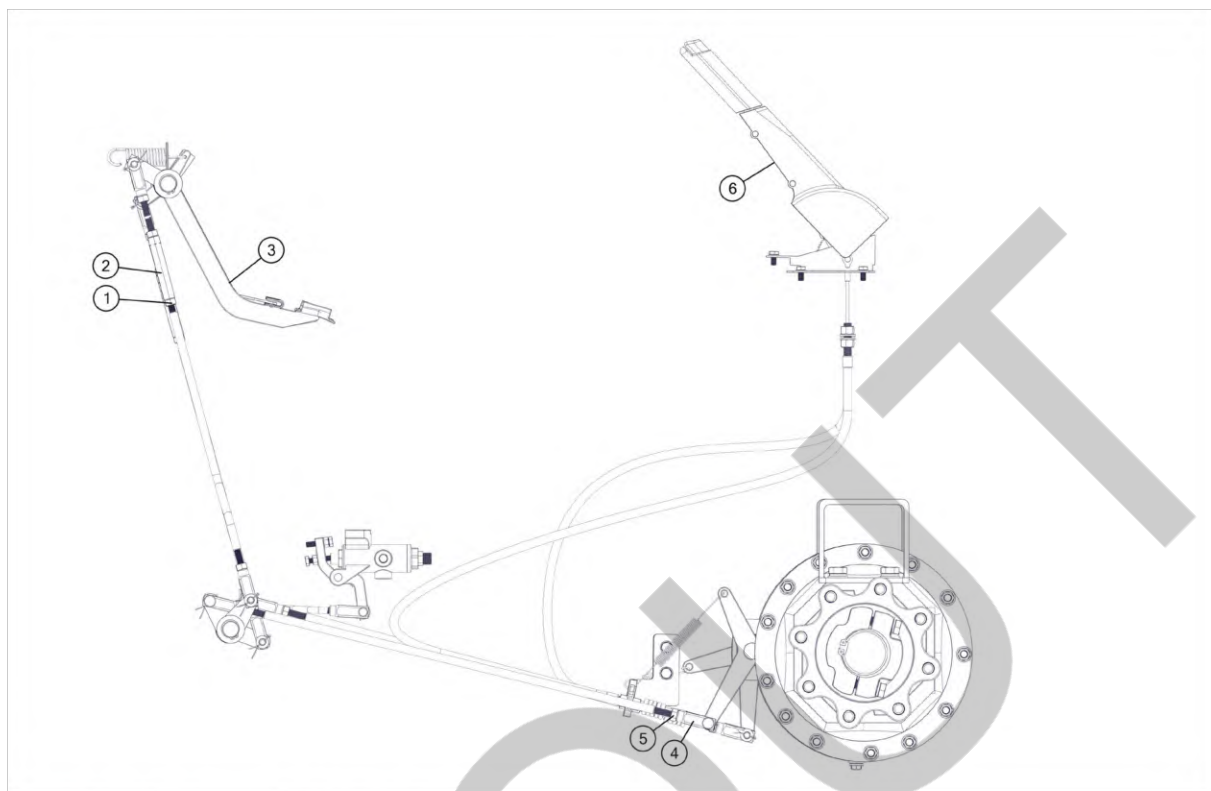
В случае экстренной остановки нужно одновременно нажать педали тормоза и сцепления, но не нужно нажимать только на педаль тормоза во избежание сильного истирания фрикционных пластин тормоза или глушения двигателя.

Тормозной механизм

Тормозные колодки при торможении разводятся под действием разжимного кулака. За счет сил трения, возникающего между колодками и диском, происходит торможение колеса.

РЕГУЛИРОВКА УПРАВЛЕНИЯ ТОРМОЗОМ

Рис. 38 Регулировка управления тормозом



- | | |
|---------------------|---|
| 1. Стопорная гайка | 4. Вилка тяги |
| 2. Шатун | 5. Стопорная гайка |
| 3. Педаль тормозная | 6. Рукоятка ручного стояночного тормоза |

Рабочий ход педали тормоза составляет 90-120 мм, а ход ручки стояночного тормоза 200-230 мм. После износа фрикционного диска тормоза, рабочий ход педали тормоза увеличится, что приведет к его плохой работе, поэтому его следует отрегулировать.

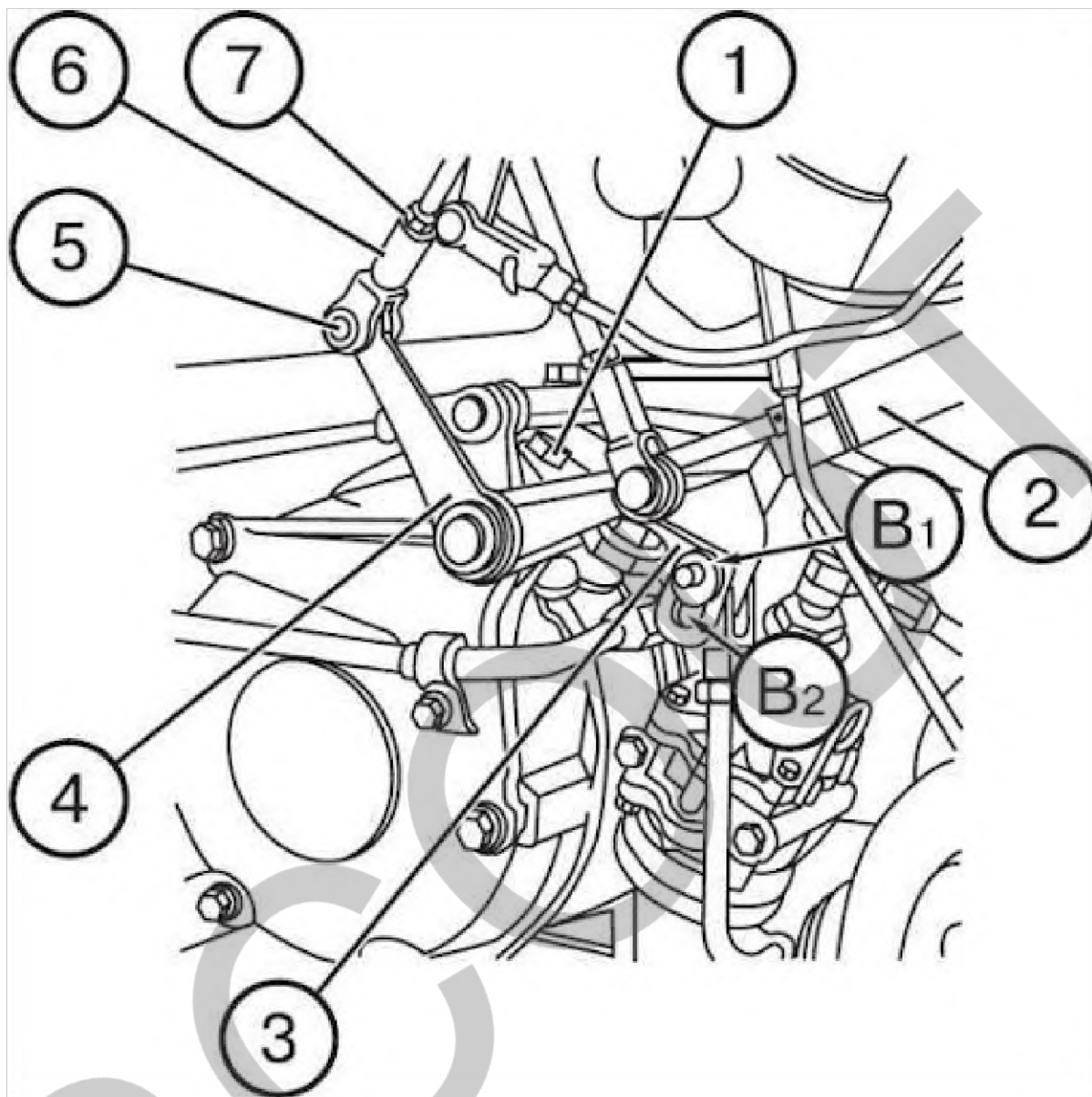
Ослабьте контргайку на рис. 38 и отрегулируйте шатун (2), чтобы рабочий ход педали тормоза достиг 110-120 мм, а левая и правая педали имели одинаковый рабочий ход. После завершения регулировки затяните контргайку. Ослабьте контргайку (5) и измените глубину вильчатого подъемника таким образом, чтобы рабочий ход тормоза рукоятки находился в пределах 200-230 мм. Проведите аналогичную регулировку для второго тормоза.

ВНИМАНИЕ!

Ход левой/правой педали тормоза трактора нужно полностью отрегулировать; в противном случае трактор отклонится на одну сторону во время аварийного торможения, что приведет к опасной аварии. После регулировки механизма управления тормозом произведите испытание тормоза следующим образом: заблокируйте правую и левую педали тормоза и припаркуйте трактор на сухой ровной земле. При условии прямого хода на высокой скорости отпустите основное сцепление, произведите аварийное торможение. Затем остановите машину для измерения линии пробуксовки. Если линия левой шины такая же, как и линия правой шины (две части линии должны отразиться прямой линией, параллельно друг другу и одинаковой длины), это означает, что настройка произведена правильно. В противном случае произведите перенастройку. При проблемах после нескольких настроек, пожалуйста, проверьте внутреннюю часть тормоза.

РЕГУЛИРОВКА СТОЯНОЧНОГО ТОРМОЗА

Рис. 39 Регулировка стояночного тормоза



Регулировку стояночного тормоза производите в следующем порядке (рис. 39):

1. Установите рычаг управления стояночным тормозом в переднее положение (от себя).
2. Ослабьте затяжку контргайки регулировочного болта (1), а также контргайку (7) и выньте палец (5).
3. Поверните рычаг (4) и совместите верхнюю кромку паза (B1) рычага (2) с верхней кромкой паза (B2) рычага (3) правой педали тормоза, а затем, вращая вилку (6), совместите отверстия рычага (4) и вилки (6). Вставьте палец (5).
4. Отверните или заверните болт (1) так, чтобы при перемещении рычага управления на себя с усилием 400Н, защелка удерживалась во впадине между третьим и четвертым зубьями сектора, а трактор удерживался на уклоне 18%. После регулировки затяните ослабленные ранее контргайки.

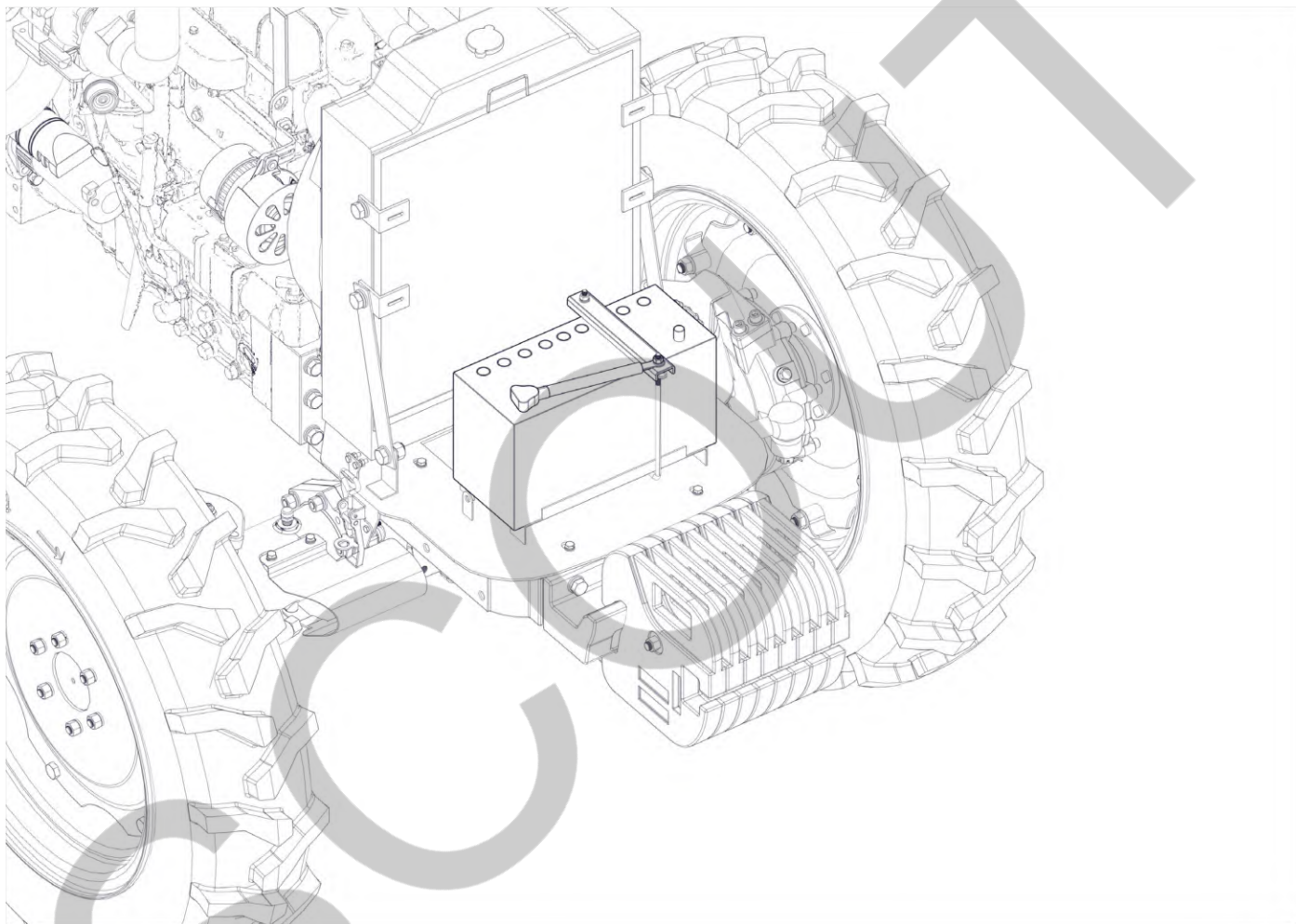
13. ЭЛЕКТРООБОРУДОВАНИЕ

Электрооборудование трактора включает в себя цепь питания, цепь запуска, контрольные приборы, систему освещения и сигнализации, а также вспомогательное электрооборудование. Электрические цепи трактора собраны по однопроводной схеме с заземленным минусом.

Аккумуляторная батарея

Тракторы SCOUT SERIES TB оснащаются кислотной свинцовой батареей 120 А.ч. Батарея устанавливается в специальной раме впереди двигателя. (Рис. 40)

Рис. 40 Расположение аккумуляторной батареи



- Аккумуляторная батарея должна быть надежно закреплена.
- Электроды батареи не должны соприкасаться с металлическими частями трактора.
- Регулярно удаляйте пыль и грязь с поверхности батареи во избежание ее саморазряда.
- Не допускайте повреждения корпуса батареи, появления течи электролита.
- Регулярно очищайте клеммы батареи и электрических проводов для обеспечения надежного контакта.
- Не допускайте загрязнения вентиляционных отверстий на крышке батареи.
- Регулярно проверяйте плотность электролита и его уровень. Если уровень электролита ниже чем 15-20 мм над верхним краем пластин, долейте дистиллированную воду до необходимого уровня. Плотность электролита в полностью заряженной батарее должна быть в пределах 1.27-1.28 г/см.куб (при 20°C). Если плотность электролита ниже 1,175 г/см.куб или напряжение ниже 12,0 вольт, зарядите батарею. Если плотность электролита после зарядки отличается от указанной, доведите ее до требуемой величины,

добавляя либо дистиллированную воду (если плотность выше), либо электролит плотностью 1,29-1,30 г/см.куб (если плотность ниже). После регулировки плотности, доведите уровень электролита в банках до требуемой величины.

- Зарядите батарею прежде чем поставить ее на хранение. Хранение разряженной батареи приводит к сокращению срока ее службы или к выходу батареи из строя. При хранении батареи необходимо ежемесячно производить ее подзарядку.
- Зарядку батареи необходимо проводить током 7,5А в течение 3-5 часов, если напряжение батареи после заряда ниже 12,65V, продолжите зарядку еще в течение 2-3 часов.
- Если во время зарядки температура электролита повысилась выше 45°C, прекратите зарядку, охладите батарею и продолжите зарядку.

ВНИМАНИЕ!

Храните батарею вдали от открытого огня. Используйте аккумуляторную батарею в соответствии с руководством по эксплуатации, чтобы избежать ее возгорания или взрыва!

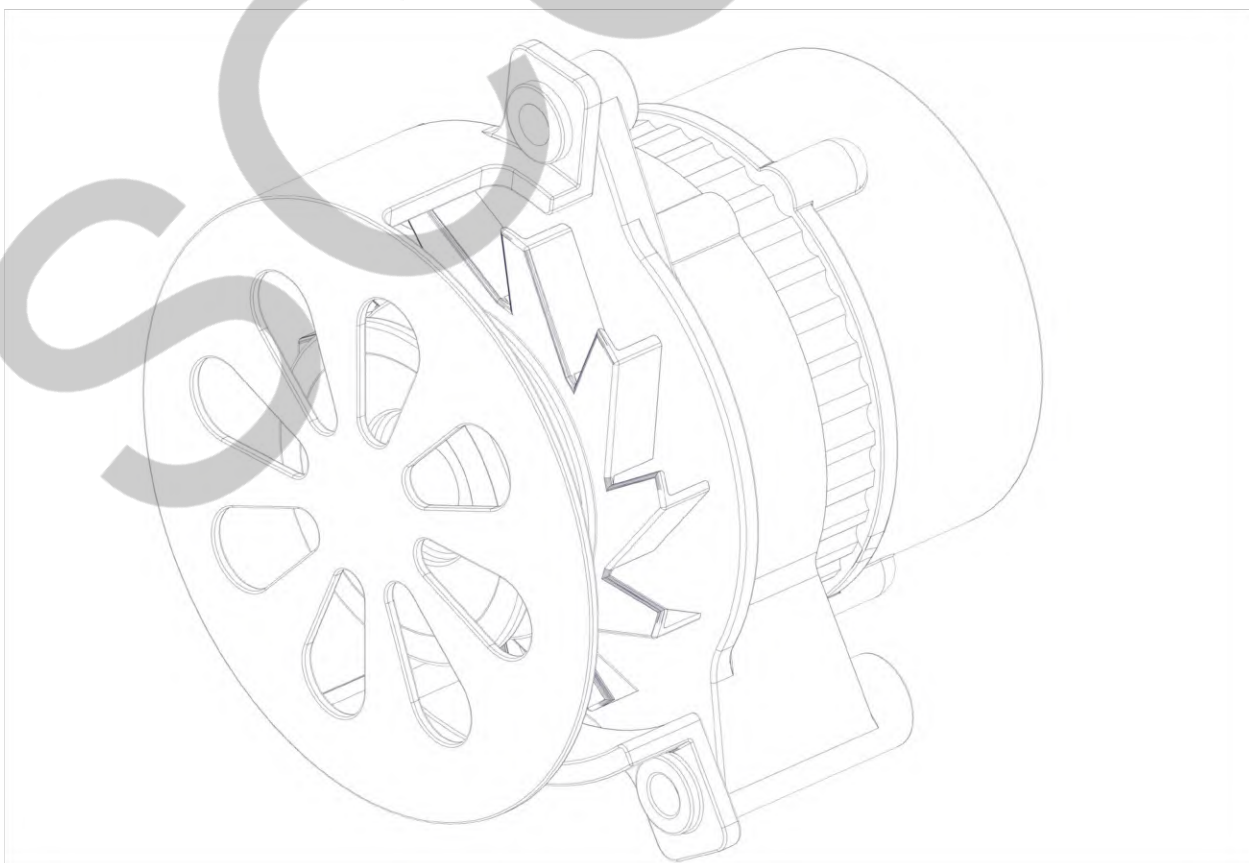
Избегайте попадания электролита на кожу, в глаза, на одежду! В случае попадания, немедленно смойте большим количеством воды!

При подключении клемм аккумулятора в первую очередь подключать плюсовой провод, при отключении в первую очередь отсоединить минусовой провод!

Генератор

- На тракторах SCOUT SERIES TB используются генераторы модели JFZ15-2 14V 500W

Рис. 41 Генератор

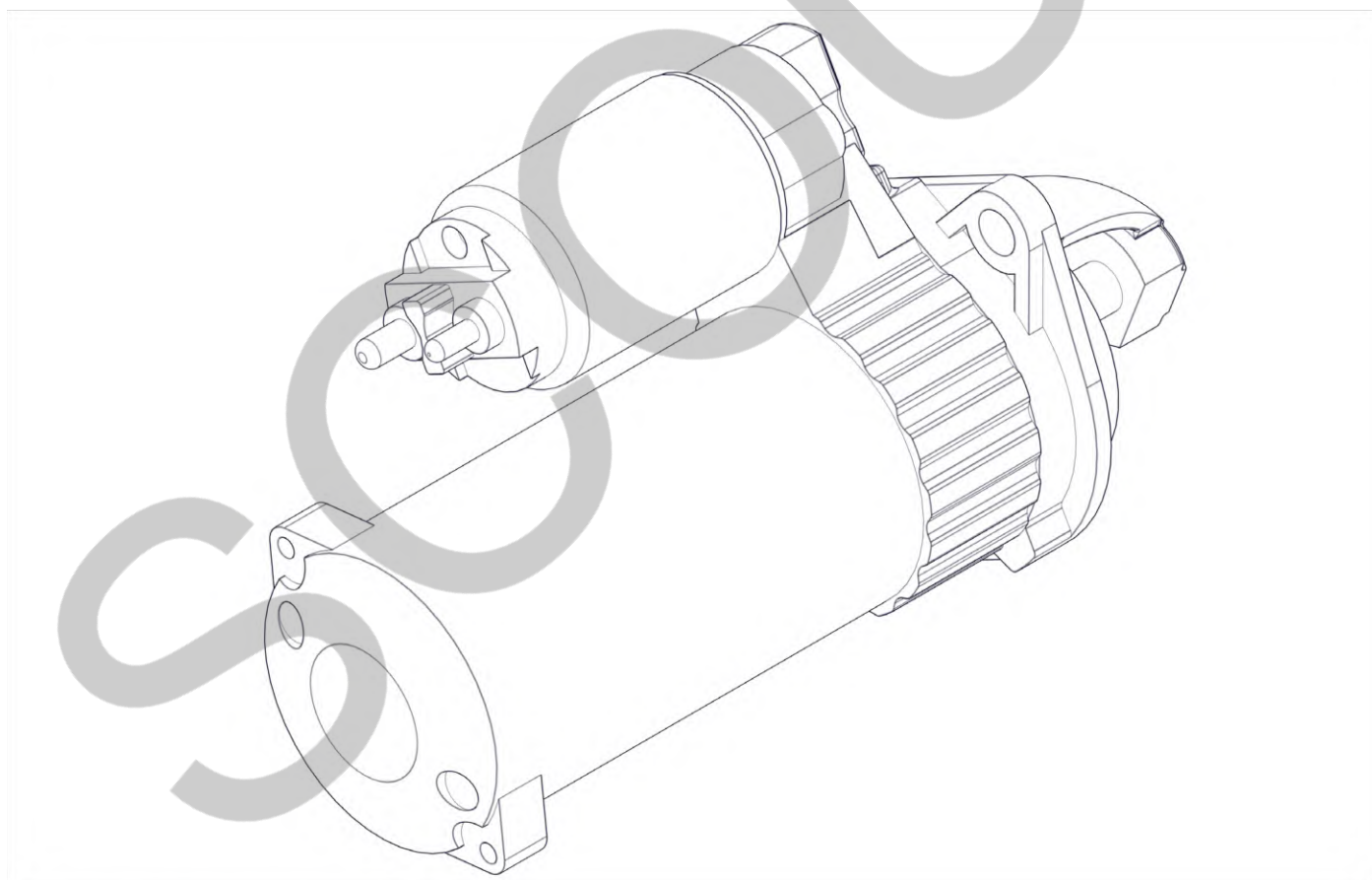


- Генератор должен работать только со штатным регулятором напряжения
- Генератор работает по схеме с заземленным минусовым проводом, обязательно соблюдайте полярность при подключении, иначе генератор будет выведен из строя.
- Не проверяйте работоспособность генератора «на искру» — это приведет к выходу из строя генератора.
- Для проверки изоляции генератора никогда не используйте мегомметр с напряжением свыше 100 kV. Используйте только приборы с высоким внутренним сопротивлением, чтобы избежать выхода из строя кремниевых выпрямителей генератора.
- При остановке трактора выключайте замок зажигания для предотвращения разряда батареи через цепи генератора.

Стартер

Стартер представляет собой электрический двигатель постоянного тока с электромагнитным втягивающим реле. Двигатель оснащен обгонной роликовой муфтой для предотвращения выхода стартера из строя после запуска двигателя. При каждом техническом обслуживании трактора необходимо проверять исправность работы муфты.

Рис. 42 Стартер



ВНИМАНИЕ!

При ремонте электрооборудования необходимо использовать запасные части только в соответствии со спецификацией!

При повторном перегорании плавкого предохранителя выясните и устраните причину! Используйте предохранители только соответствующего номинала.

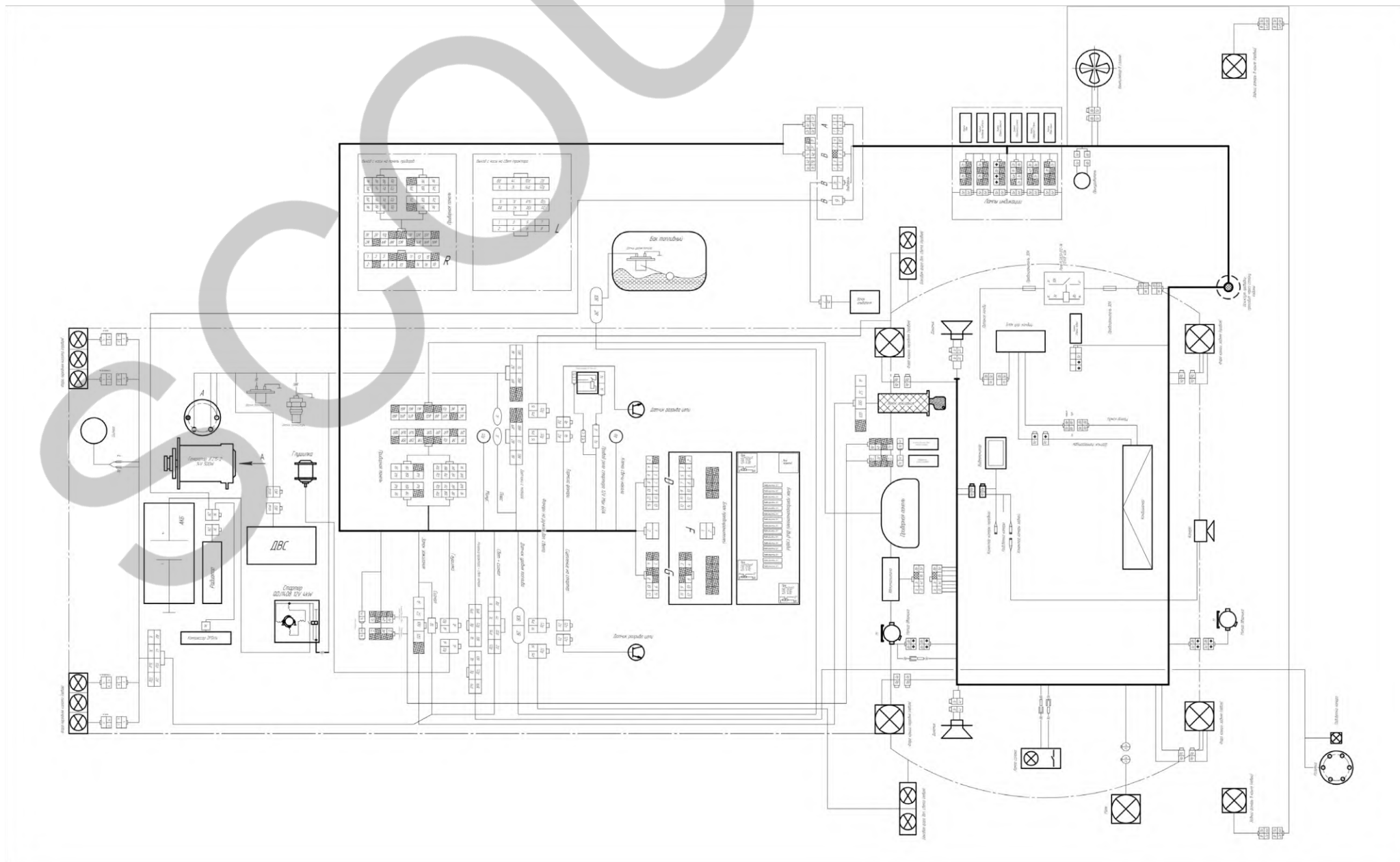
SCOUT

**НА РАЗВОРОТЕ ЭЛЕКТРИЧЕСКАЯ
СХЕМА ТРАКТОРОВ SCOUT SERIES TB**



ПРИНЦИПИАЛЬНАЯ ЭЛЕКТРИЧЕСКАЯ СХЕМА ТРАКТОРОВ SCOUT SERIES TB

Рис. 43 Принципиальная электрическая схема тракторов SCOUT SERIES TB



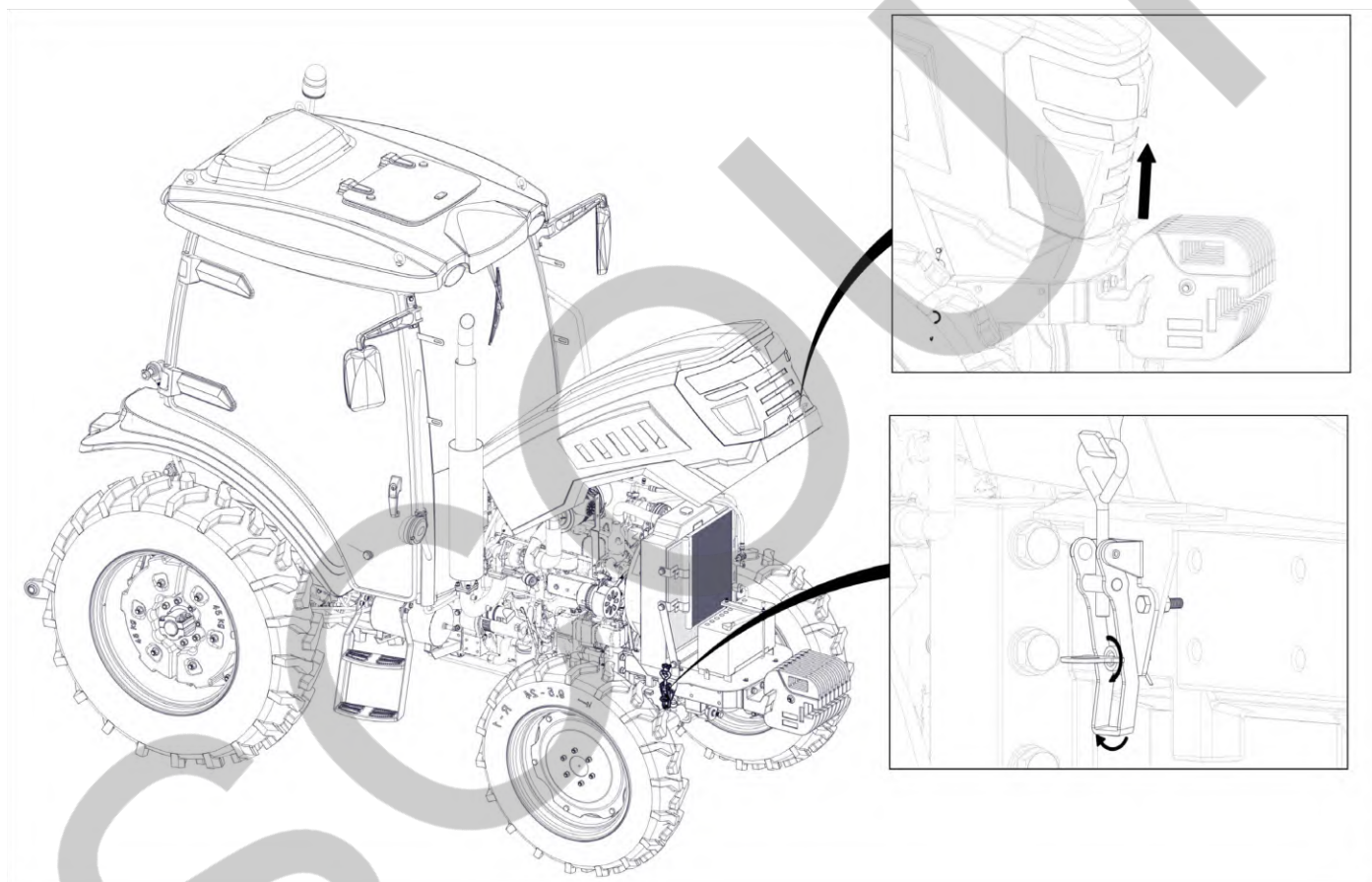
14. ПОКРЫВНЫЕ ЭЛЕМЕНТЫ ТРАКТОРА

Капот и замок капота

Для капота двигателя трактора применяется эстетичная и практичная обтекаемая листовая конструкция. Замки капота расположены слева и справа трактора в передней части. Чтобы открыть замки капота необходимо повернуть фиксаторы в вертикальное положение, потянуть ручку замка на себя и потянуть вверх рукоятку, расположенную спереди трактора. Капот автоматически откроется под движущей силой пневматических пружин с левой и правой стороны (Рис. 44). Чтобы закрыть капот, необходимо потянуть вниз рукоятку капота и закрыть замки.

Кабина SCOUT SHKE TB имеет шумоизоляцию.

Рис. 44 Открытие капота



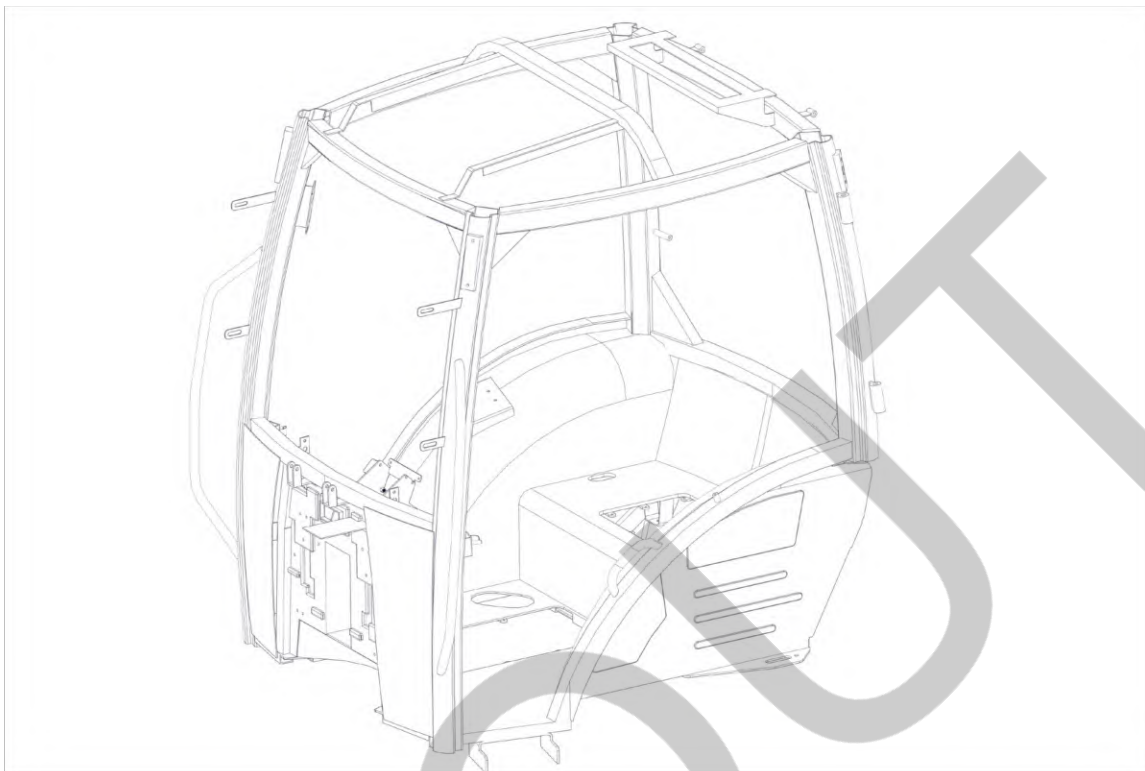
Приборная панель (Торпедо)

Выключатели электрооборудования трактора и комбинированный прибор установлены на приборном щите. Панель приборов позволяет контролировать рабочие показатели агрегата, а также управлять данным спецсредством.

Кабина

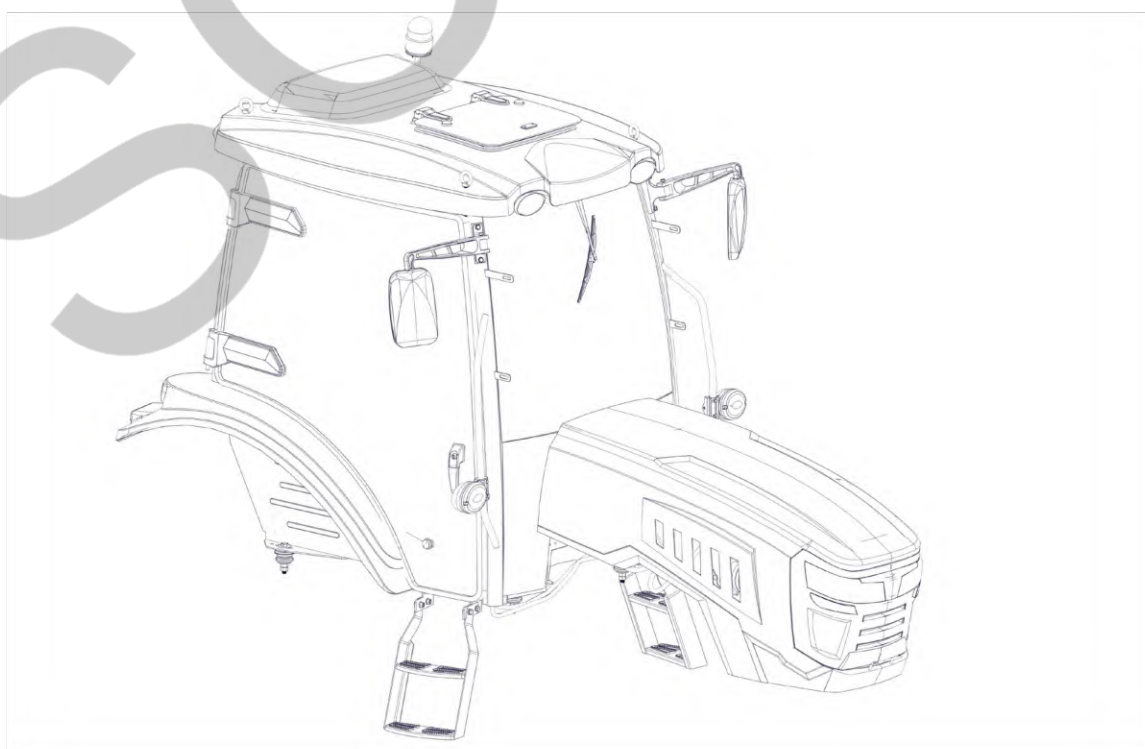
Рама кабины трактора изготовлена из трубчатого профиля, сваренного в раму.

Рис. 45 Рама кабины



В кабине предусмотрен плоский пол, который обеспечивает герметичность кабины, что в свою очередь снижает шум и вибрации в салоне. Кабина SCOUT SHKE обеспечивает достаточное пространство для оператора и обладает хорошей обзорностью, что важно для безопасной и эффективной работы в поле. Большие стекла и правильное расположение зеркал обеспечивают широкий обзор сельскохозяйственных операций.

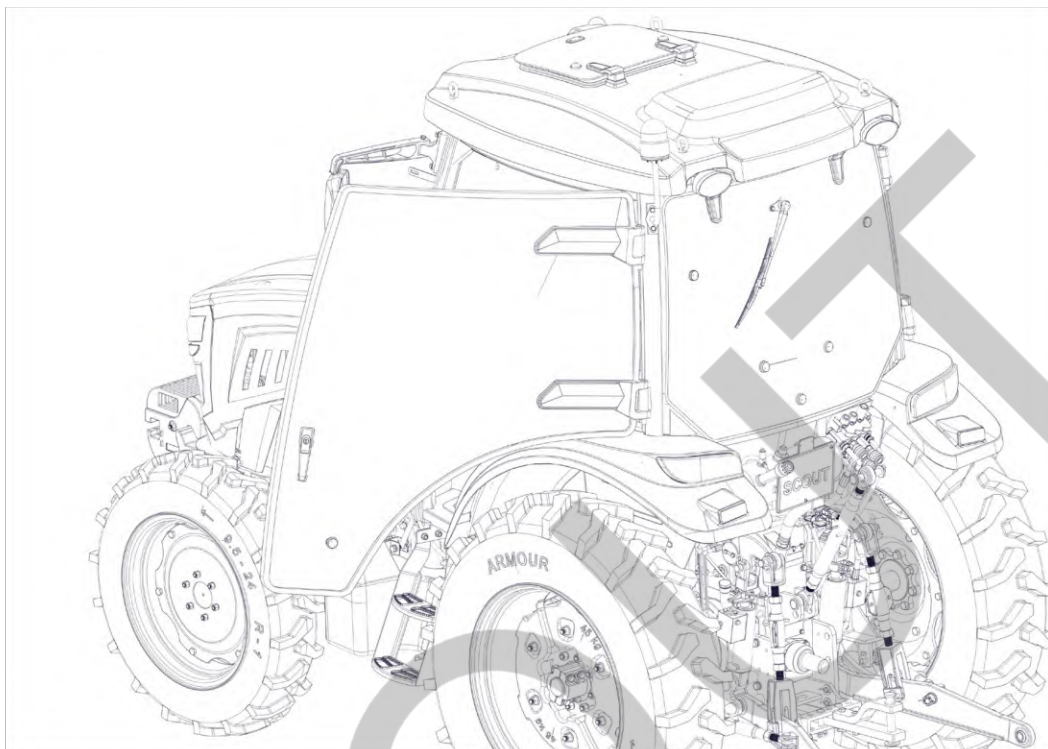
Рис. 46 Кабина SHKE в сборе



Двери

Дверь оснащена профилированной дверной рамой с целым изогнутым стеклом, которая интегрирована со всей обтекаемой кабиной.

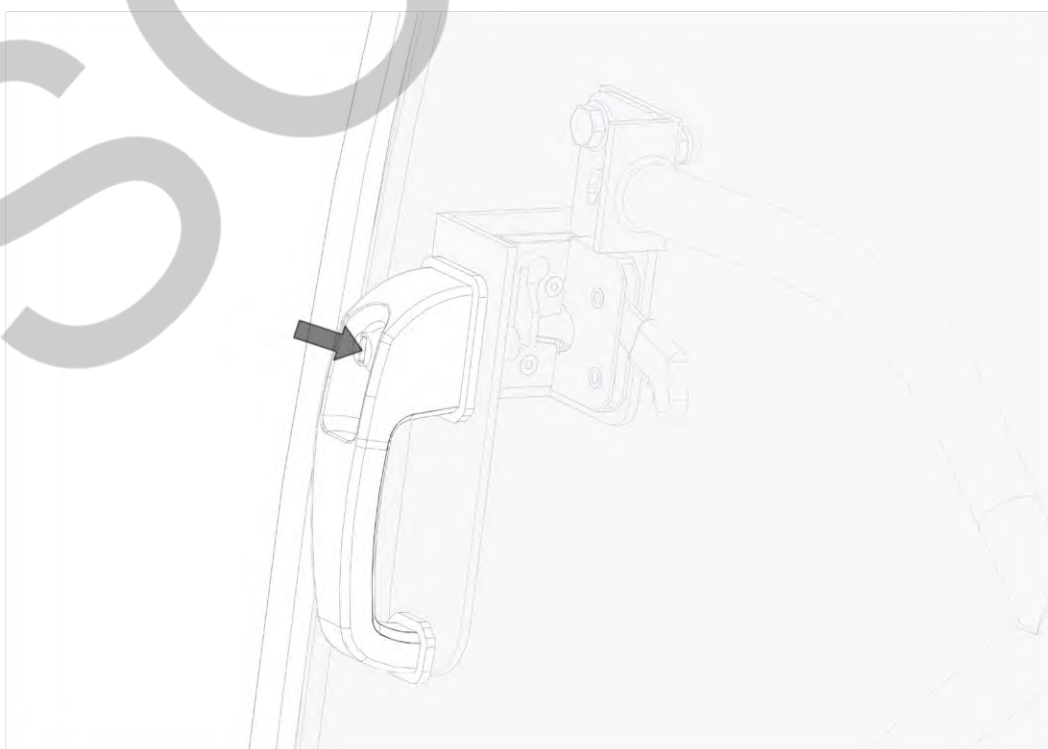
Рис. 47 Двери кабины SHKE



Замок и ручка двери

При открытии дверного замка необходимо по часовой стрелке повернуть ключ на 90 градусов, вынуть его, взять рукоятку двери, нажать большим пальцем на замок. Дверной замок откроется. Затем взять рукоятку и потянуть на себя, дверь откроется. Чтобы закрыть дверь, выполните вышеуказанные шаги в обратном порядке.

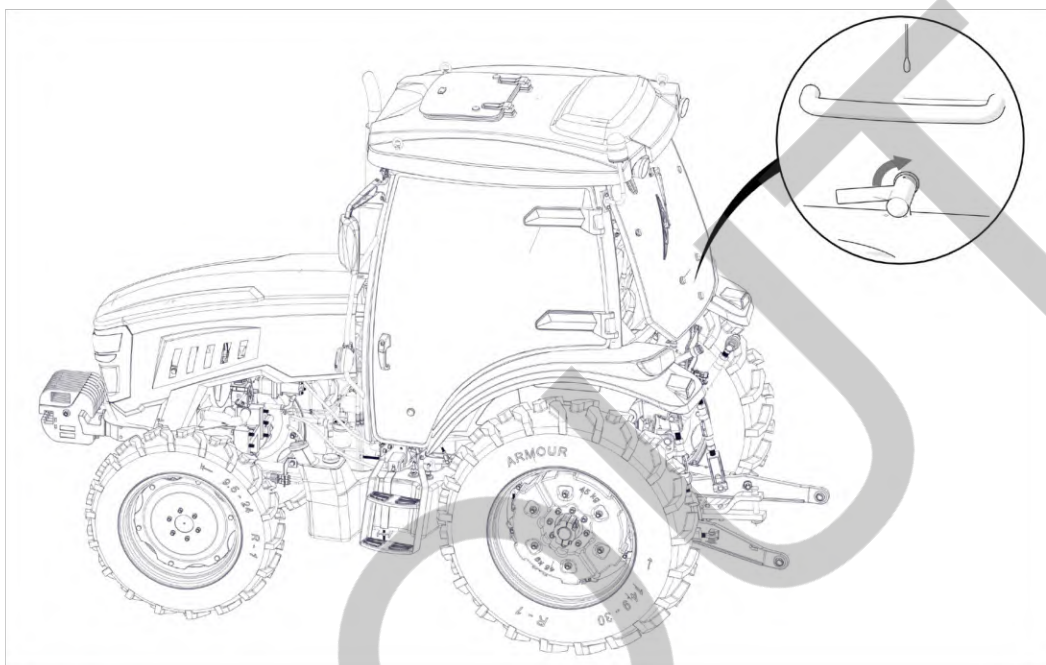
Рис. 48 Дверной замок двери кабины SHKE



Заднее окно

Найдите рычаг, расположенный внутри кабины трактора на заднем окне. Поверните рычаг в указанном направлении (как показано на рис. 49). После того, как рычаг будет повернут, возьмитесь за ручку заднего окна и аккуратно толкните заднее окно наружу, чтобы оно открылось. Эти действия обеспечат безопасное и правильное открытие заднего окна трактора.

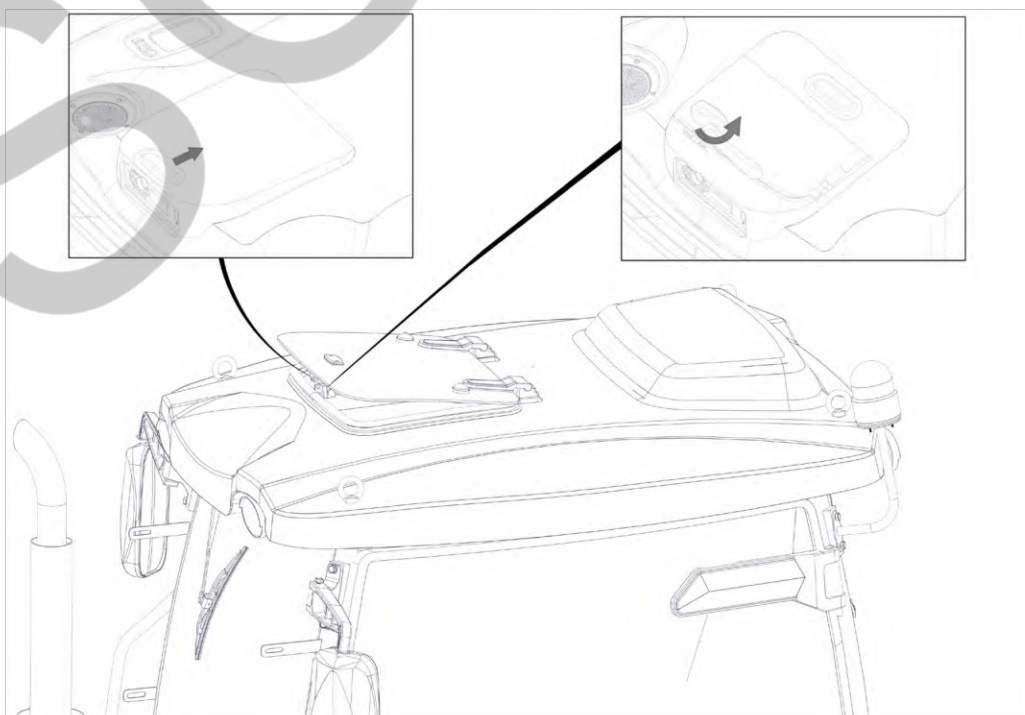
Рис. 49 Заднее окно кабины SHKE



Верхнее окно (люк)

Для открытия отодвиньте заглушку как указано на рис. 50, затем поверните ручку и осторожно толкайте верхний люк наружу — он откроется автоматически под действием двух пневматических пружин с левой и правой стороны. Чтобы закрыть люк, выполните вышеуказанные шаги в обратном порядке.

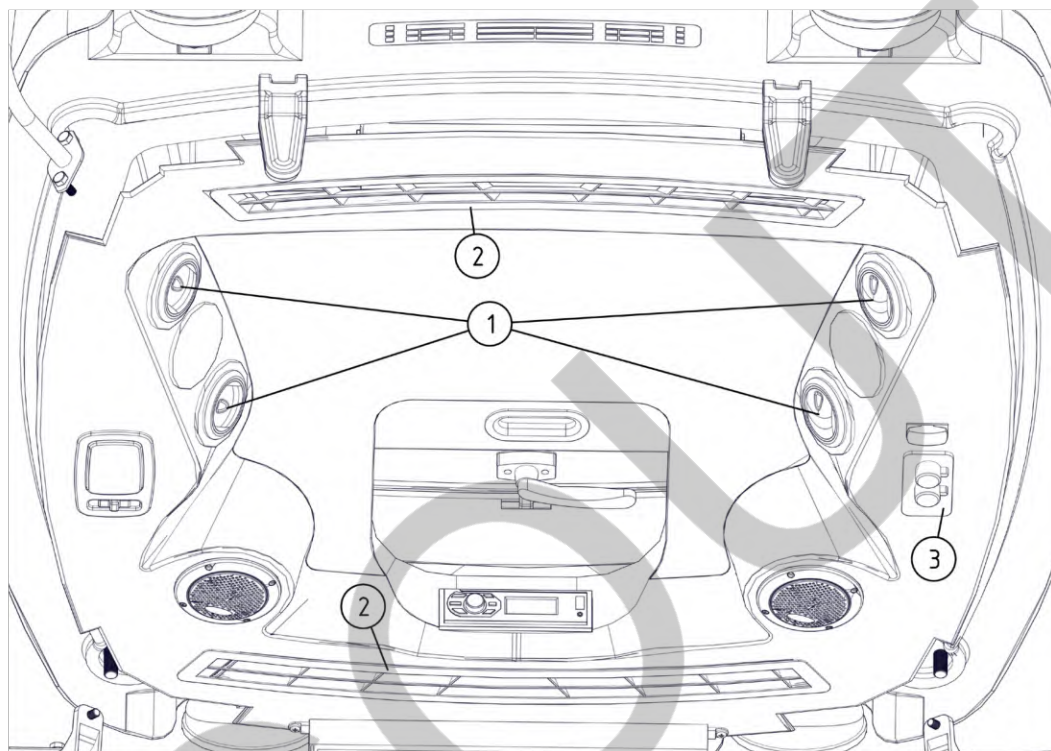
Рис. 50 Верхнее окно (люк) кабины SHKE



Отопление, вентиляция и кондиционирование

Кондиционер имеет две функции: обогрев и охлаждение. Кнопка включения кондиционера расположена на панели управления. Внутри кабины есть два вентиляционных дефлектора слева и два справа, оборудованные специальными жалюзийными решетками, при перемещении которых можно регулировать направление воздушного потока и два статичных вентиляционных дефлектора.

Рис. 51 Расположение воздуховодов



1. Воздуховоды.

Предназначены для направления и регулировки потока воздуха в кабине трактора. Оператор может настраивать направление и интенсивность воздушного потока, чтобы создать комфортные условия в кабине. Это особенно важно в жаркую или холодную погоду.

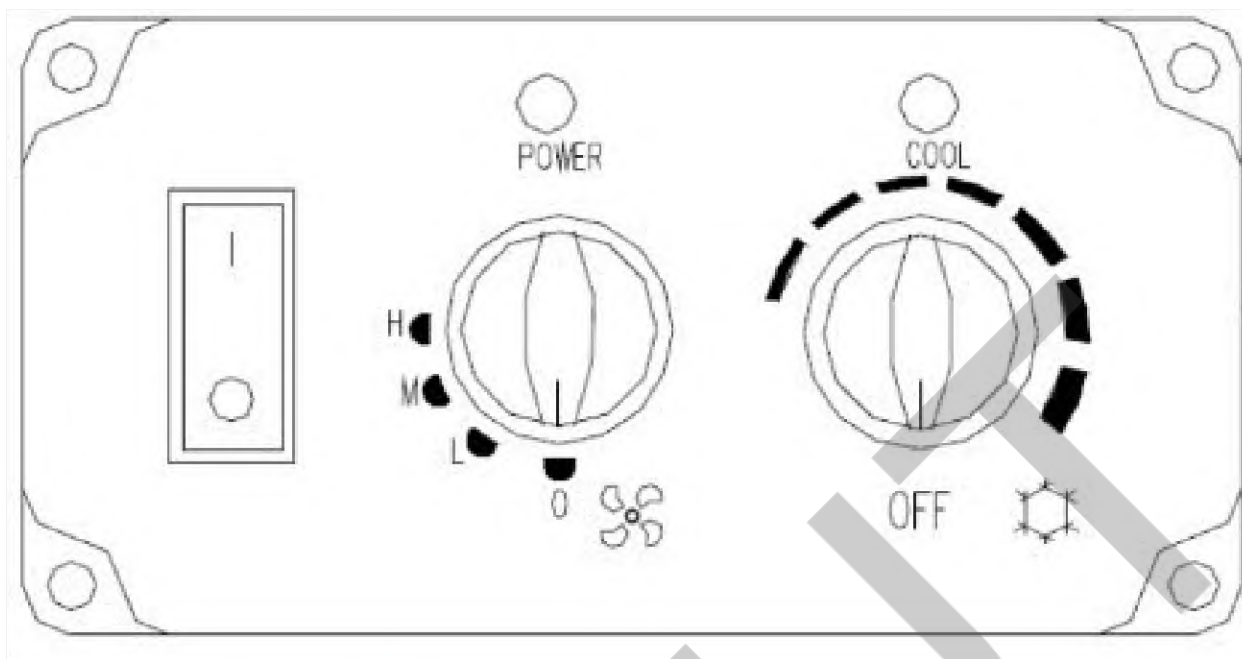
2. Статичные воздуховоды.

Обеспечивают постоянное равномерное распределение воздуха в кабине.

3. Блок управления климатом.

Используется для управления системой вентиляции и кондиционирования в кабине трактора. С помощью блока управления можно включать или выключать систему, регулировать скорость вентилятора, а также переключаться между режимами обогрева и охлаждения. Включается кнопкой слева вкл/выкл (рис. 52).

Рис. 52 Блок управления климатом

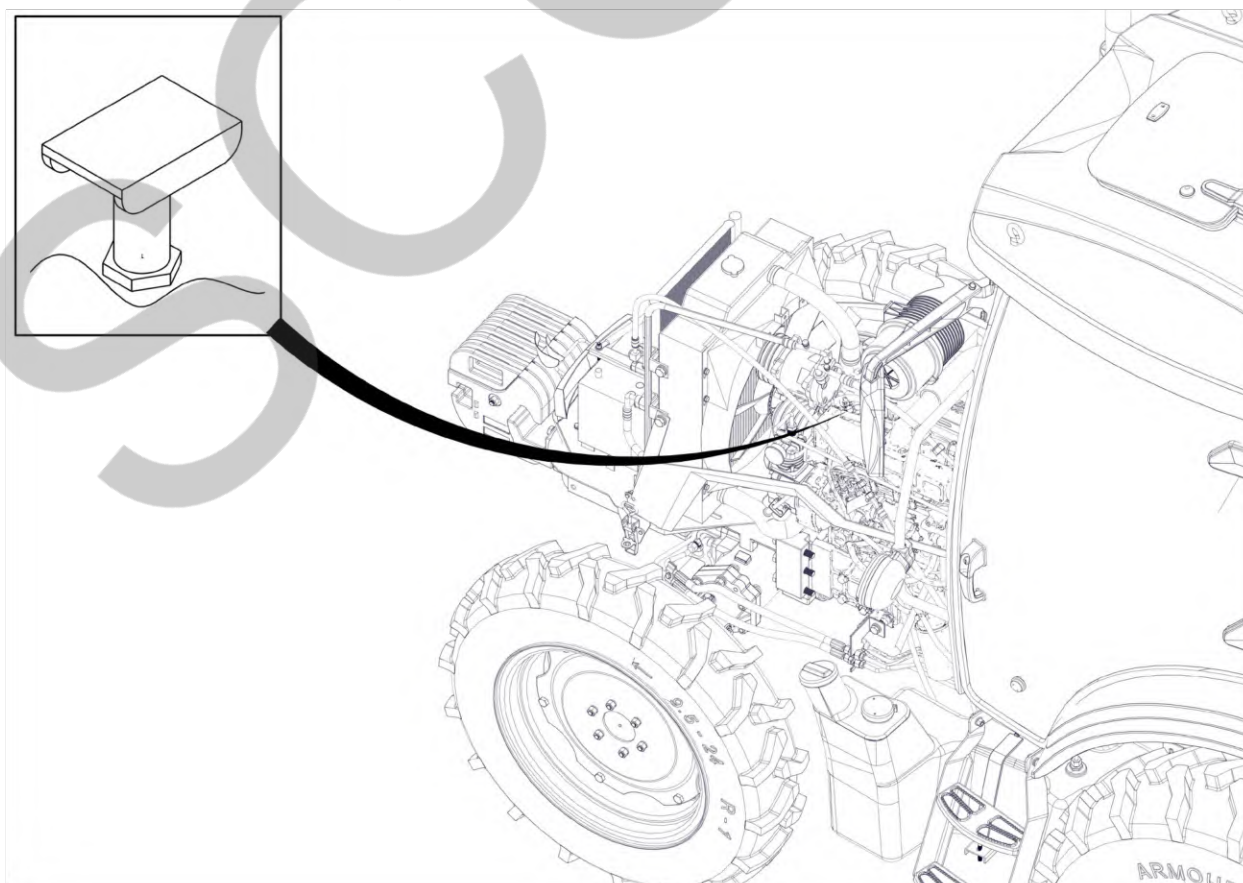


Ниже приведены режимы работы.

Режим естественного воздуха:

- Закройте кран, который находится на двигателе и открывает/закрывает подачу теплого антифриза в контур отопления кабины трактора. Он расположен с левой стороны двигателя за кронштейном компрессора кондиционера и выглядит как показано на рис. 53

Рис. 53 Расположение крана подачи антифриза контура отопителя



- Поверните регуляторы скорости по центру блока управления климатом для начала работы вентилятора. Из воздуховодов поступит естественный воздух, он имеет 3 скорости, а именно: L, M и H в порядке возрастания. Вы можете выбрать желаемую скорость, поворачивая ручку.

Режим холодного воздуха:

Закройте кран, который находится на двигателе и открывает/закрывает подачу теплого антифриза в контур отопления кабины трактора.

Поверните ручку регулировки температуры вентилятора холодного воздуха в правой части блока управления климатом, чтобы запустить компрессор.

Поверните ручку регулировки температуры холодного воздуха, она расположена справа на блоке. Оператор может установить комфортную температуру холодного воздуха в зависимости от рабочей среды.

Режим подачи теплого воздуха:

Выключите ручку регулировки температуры вентилятора холодного воздуха, расположенную в правой части блока управления климатом, чтобы отключить компрессор.

Закройте кран, который находится на двигателе и открывает/закрывает подачу теплого антифриза в контур отопления кабины трактора. Он расположен с левой стороны двигателя за кронштейном компрессора кондиционера и выглядит как показано на рис. 53

Поверните ручку регулировки скорости холодного и теплого воздуха, расположенную по центру блока управления климатом, чтобы выбрать нужную скорость.

Обслуживание:

- Проверяйте фильтры каждые 100 – 200 часов работы, при загрязнении очистите или замените, чтобы предотвратить засорение и обеспечить эффективный поток воздуха.
- Проверяйте уровень хладагента каждые 100 – 200 часов работы, убедитесь, что уровень хладагента находится в пределах нормы. При необходимости долейте хладагент
- Ежемесячно осматривайте все видимые части системы кондиционирования на наличие утечек, повреждений или износа.

Очистка конденсатора и испарителя:

- Ежемесячно или чаще, если трактор используется в пыльных условиях, проверяйте, что конденсатор и испаритель чистые, свободны от грязи и мусора. Используйте мягкую щетку или воздушный компрессор для очистки.
- Проверьте приводные ремни компрессора и двигателя на ослабление.
- Проверьте болты кронштейна компрессора на ослабление. Если какой-либо из них ослаблен, затяните.
- Регулярное техническое обслуживание кондиционера помогает поддерживать его эффективную работу и продлевает срок службы системы.

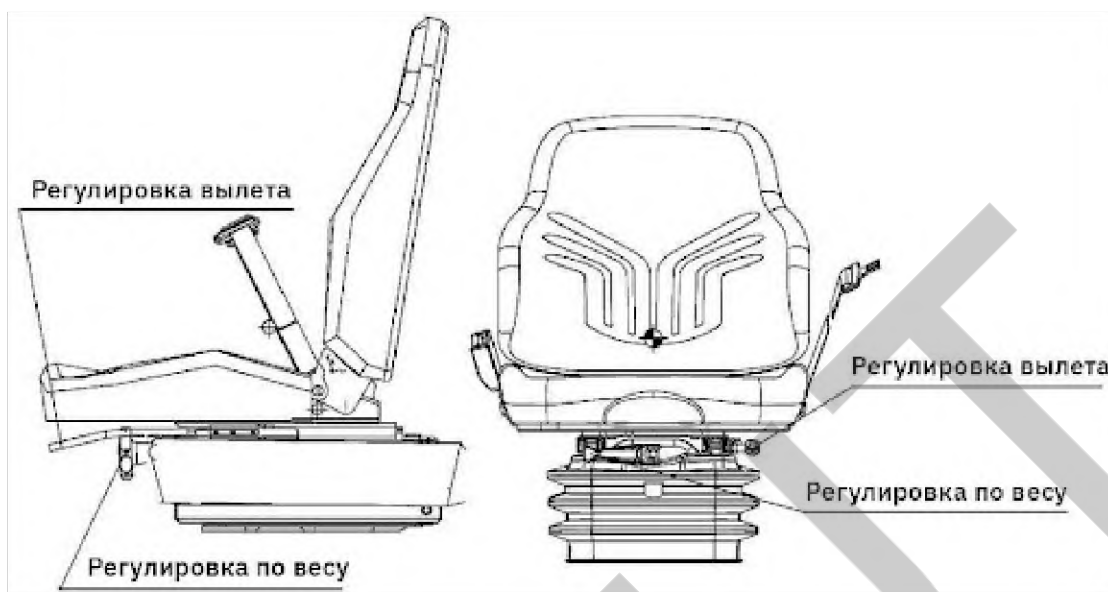
ПРИМЕЧАНИЕ

Даже в холодное время года включайте кондиционер на несколько минут раз в неделю, чтобы обеспечить циркуляцию хладагента и смазку компонентов.

Избегайте работы кондиционера на максимальной мощности при высоких нагрузках на двигатель, чтобы снизить износ системы.

Кресло оператора

Рис. 54 Кресло оператора.



Продольная регулировка сиденья

Для передвижения посадочного места «вперед-назад» необходимо поднять рукоятку регулировки вылета вверх на себя, передвинуть посадочное место и затем отпустить рукоятку. Посадочное место автоматически фиксируется в нужном положении.

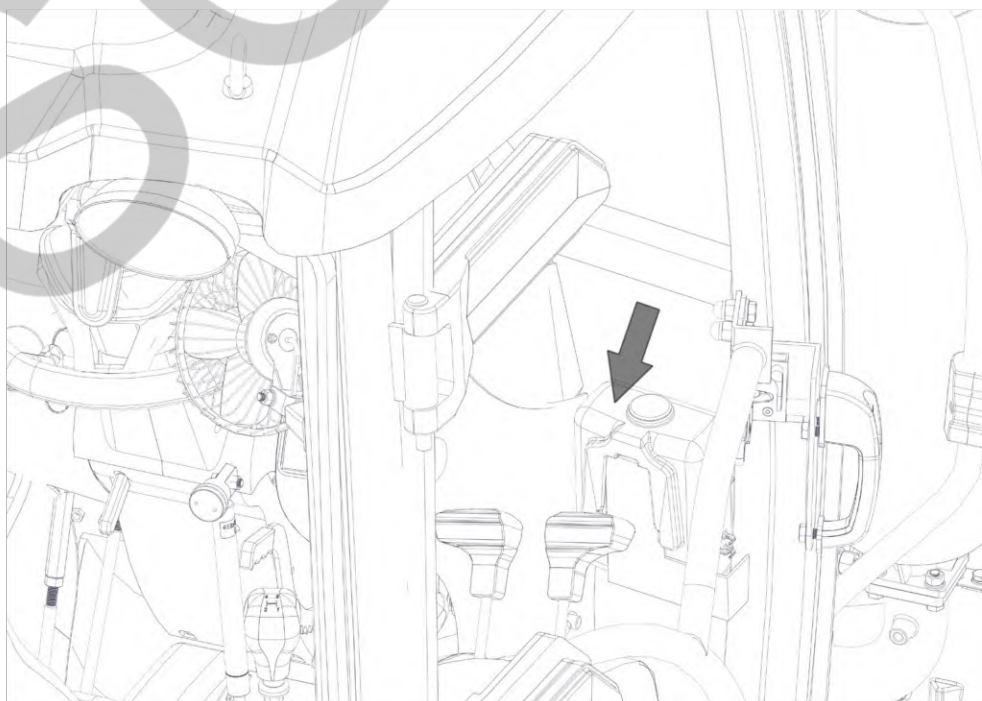
Регулировка кресла по весу

Для регулировки сиденья необходимо опустить или подтянуть пружины при помощи рукоятки регулировки по весу.

Бачок жидкости омывателя

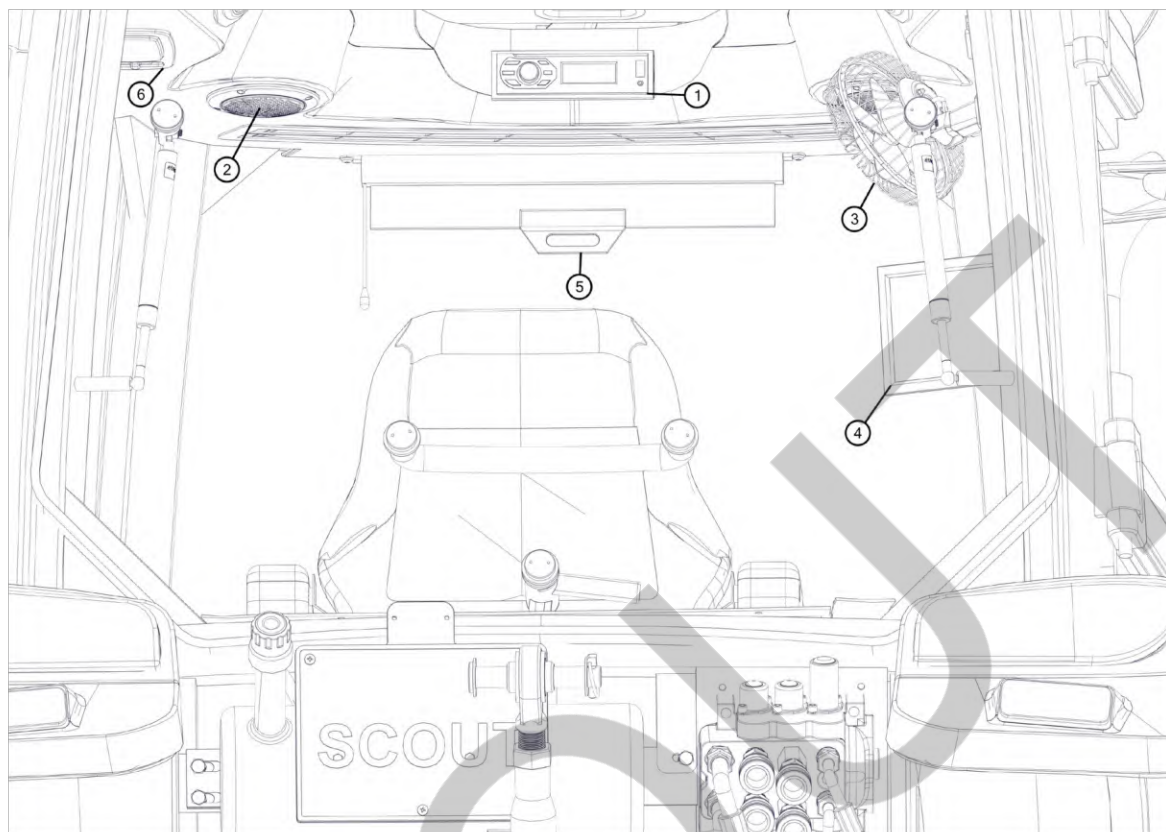
Расположен в кабине трактора справа по ходу движения рис. 55

Рис. 55 Расположение бачка омывателя



Дополнительное оснащение кабины

Рис. 56 Расположение дополнительного оснащения кабины



1. Магнитола кабины SHKE

Устройство оснащено:

Подсветкой кнопок для удобства использования в условиях низкой освещенности.

Портом AUX для подключения внешних аудиоустройств.

USB-портом для воспроизведения музыки с USB-накопителей.

2. Колонки

3. Доп. вентилятор

Для удобства работы в теплое время, кабина SHKE оснащена дополнительным вентилятором, который включается отдельно от кондиционера собственным тумблером, находящимся на самом вентиляторе

4. Дисплей для камеры заднего вида

Автоматически включается при повороте зажигания в положение «ON»

5. Солнцезащитный козырек

6. Диодное освещение кабины

Имеет три положения:

0. Выкл

1. Освещение постоянно включено

2. Освещение включено при открытых дверях

7. Передний и задний стеклоочиститель

15. РУЛЕВОЕ УПРАВЛЕНИЕ

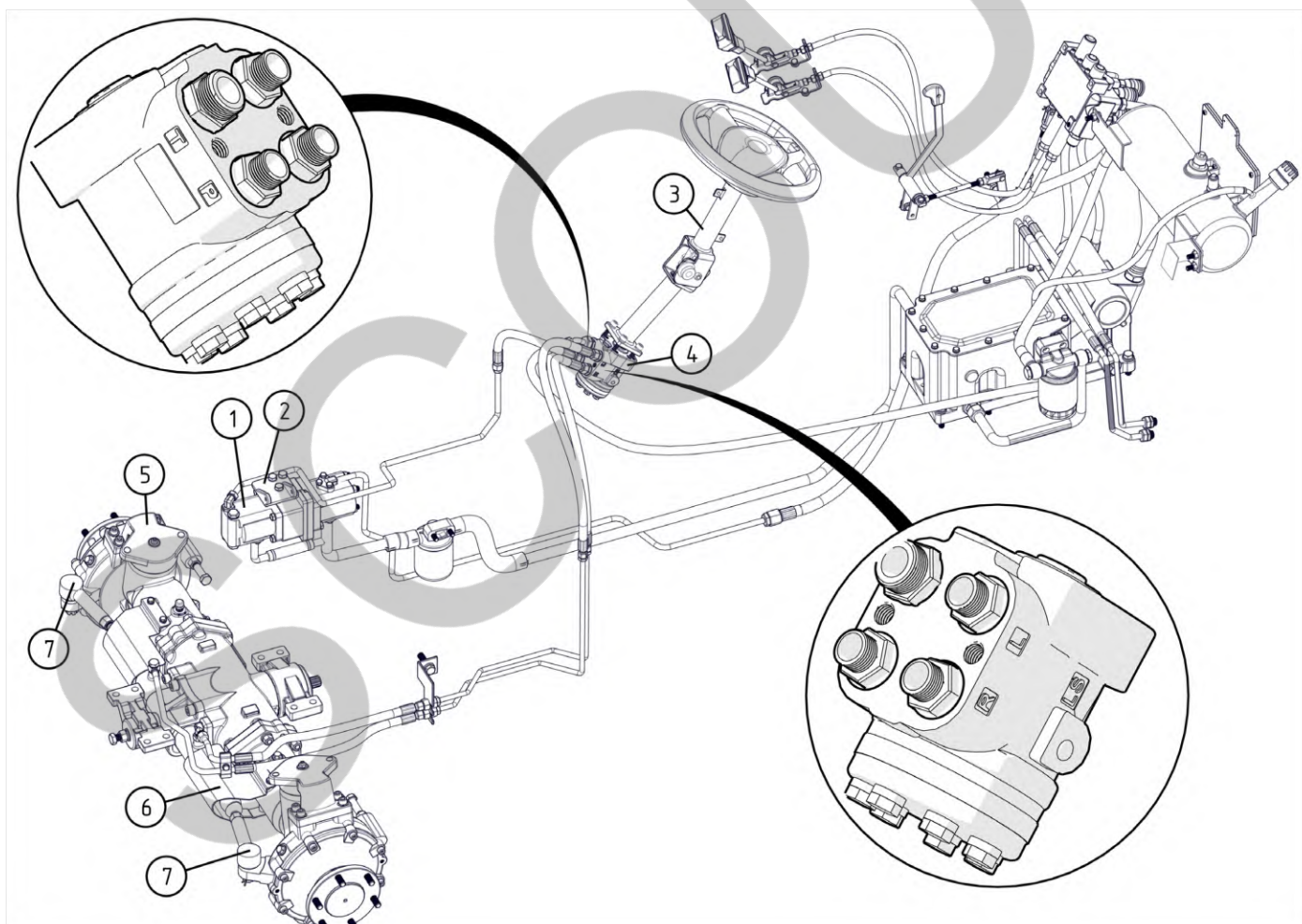
На тракторах SCOUT SERIES TB с ведущим передним мостом устанавливается гидравлическая система рулевого управления, облегчающая работу оператора.

Устройство

Механизм гидравлического рулевого управления состоит из следующих основных частей:

1. Гидронасос HLСВ-D12-14
2. Редуктор привода гидронасосов тракторов SCOUT SERIES TB
3. Колонка рулевая трактора SCOUT SERIES TB
4. Гидрораспределитель (Дозатор) ГУР ВZZ1-80 ВZZ1-1201
5. Мост передний ZYKION TB554
6. Гидроцилиндр 67.34.250 QJ554-1.31.020 переднего моста ZYKION TB554
7. Наконечник рулевой переднего моста ZYKION TB554

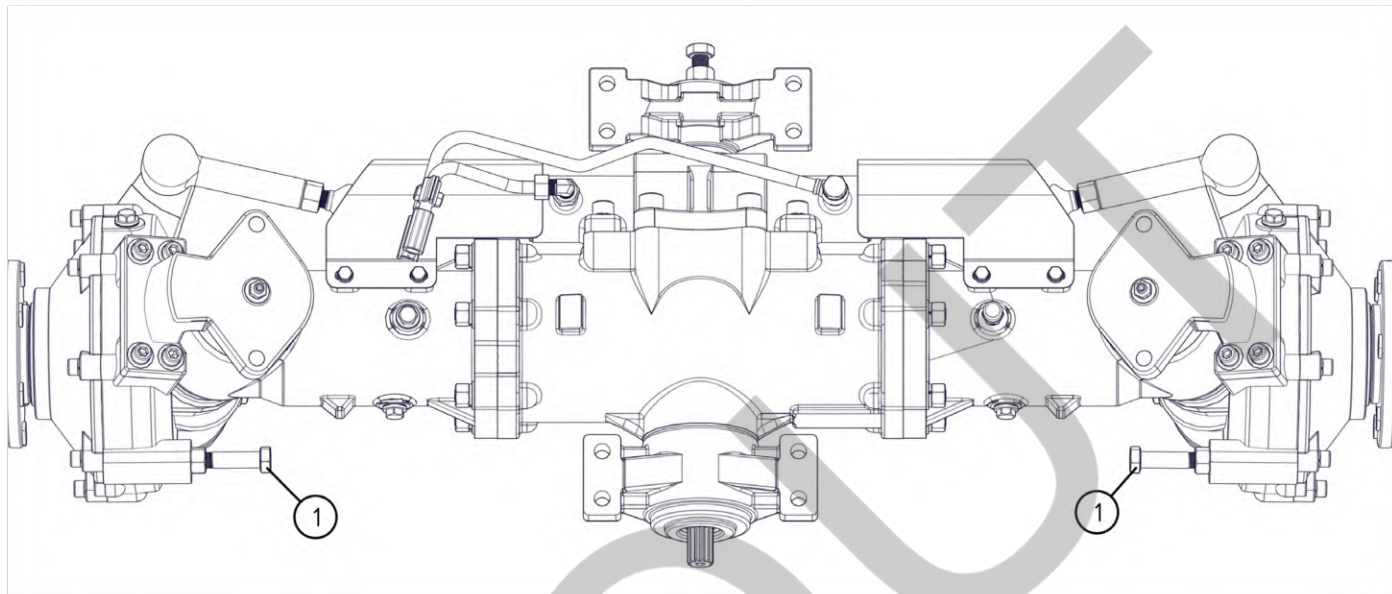
Рис. 57 Рулевое управление



Регулировка угла поворота колес

При повороте передних колес в крайние положения, поршень штока гидроцилиндра не должен упираться в крышки гидроцилиндра. Если это происходит, выполните регулировку длины угла поворота колес с помощью болта поз.1 рис.58. После регулировки обязательно затяните контргайки.

Рис. 58 Регулировка угла поворота колес



ВНИМАНИЕ!

Поворот колес осуществляется силовым цилиндром поворота таким образом, чтобы вращающий момент, прилагаемый к рулевому колесу, был минимальным, обычно 4-5 Н*м. Если требуется большое усилие или руль заклинивает, не крутите рулевое колесо с большей силой, а тщательно проверьте и устраните причину неисправности.

В случае, если трактор должен перемещаться или перевозиться с выключенным двигателем, рулевое колесо поворачивается вручную без помощи гидравлики. Обратите внимание, что крутящий момент, прикладываемый к рулевому колесу, не должен превышать свыше 250 Н*м. Рывки и сильное воздействие запрещены, так как могут быть повреждены системы управления. Особое внимание уделите установке соосности рулевого вала и гидравлического привода при сборке. Зазор не должен превышать 0.5-1.0 мм между рулевым валом и рулевым механизмом, а также должен быть осевой люфт рулевого вала, чтобы избежать заклинивания. Следите за надежностью всех болтовых соединений. Не допускайте утечки рабочей гидравлической жидкости. Допустимая температура рабочей жидкости в гидравлической управляющей системе должна удерживаться в пределах от -20°C до +80°C, но нормальная рабочая температура гидравлического масла должна быть в пределах от +30°C до +60°C.

16. ГИДРАВЛИЧЕСКАЯ СИСТЕМА

Гидравлическая система трактора играет ключевую роль в обеспечении работы навесного оборудования и управления механизмами. Для безопасной и эффективной эксплуатации важно понимать основные компоненты системы, правила ее использования и технического обслуживания.

Принцип работы гидравлической системы

Гидравлическая система работает на основе принципа передачи энергии через несжимаемую жидкость. Когда гидравлический насос создает давление, жидкость перемещается по шлангам и трубопроводам к цилиндрам или другим исполнительным механизмам, вызывая их движение.

ПРИМЕЧАНИЕ

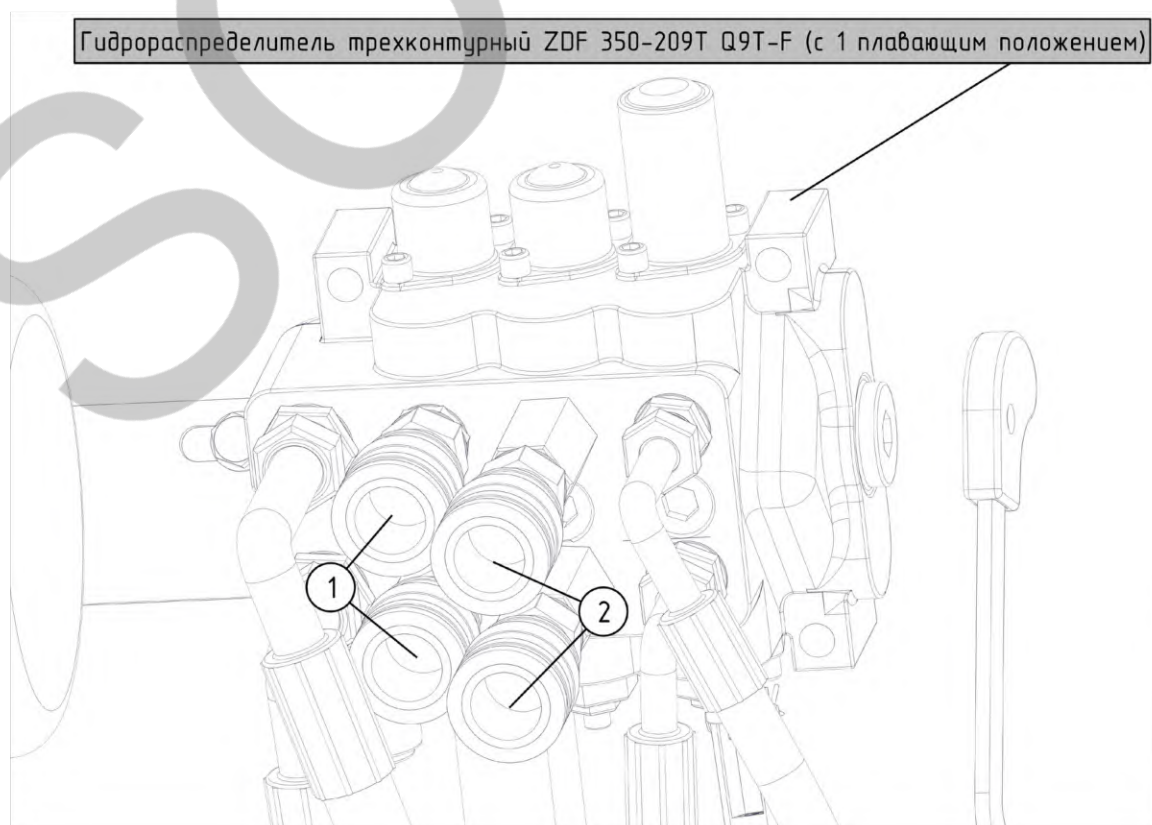
Всегда используйте защитные очки и перчатки при работе с гидравлической жидкостью. Избегайте контакта гидравлической жидкости с кожей и глазами. В случае попадания жидкости промойте пораженные участки большим количеством воды и обратитесь за медицинской помощью. Никогда не пытайтесь ремонтировать гидравлическую систему при работающем двигателе. Не превышайте рекомендованное давление в системе.

Дополнительные гидровыходы

Дополнительные гидровыходы (гидравлические выходы) на тракторе предназначены для подключения и управления различным навесным и прицепным оборудованием, требующим гидравлической мощности трактора. Они позволяют использовать трактор для выполнения множества задач, таких как поднятие, опускание, регулировка угла и других движений оборудования.

Трактор SCOUT SERIES TB оснащен двумя дополнительными гидровыходами поз.1 и поз.2 рис. 59

Рис. 59 Доп. гидровыходы



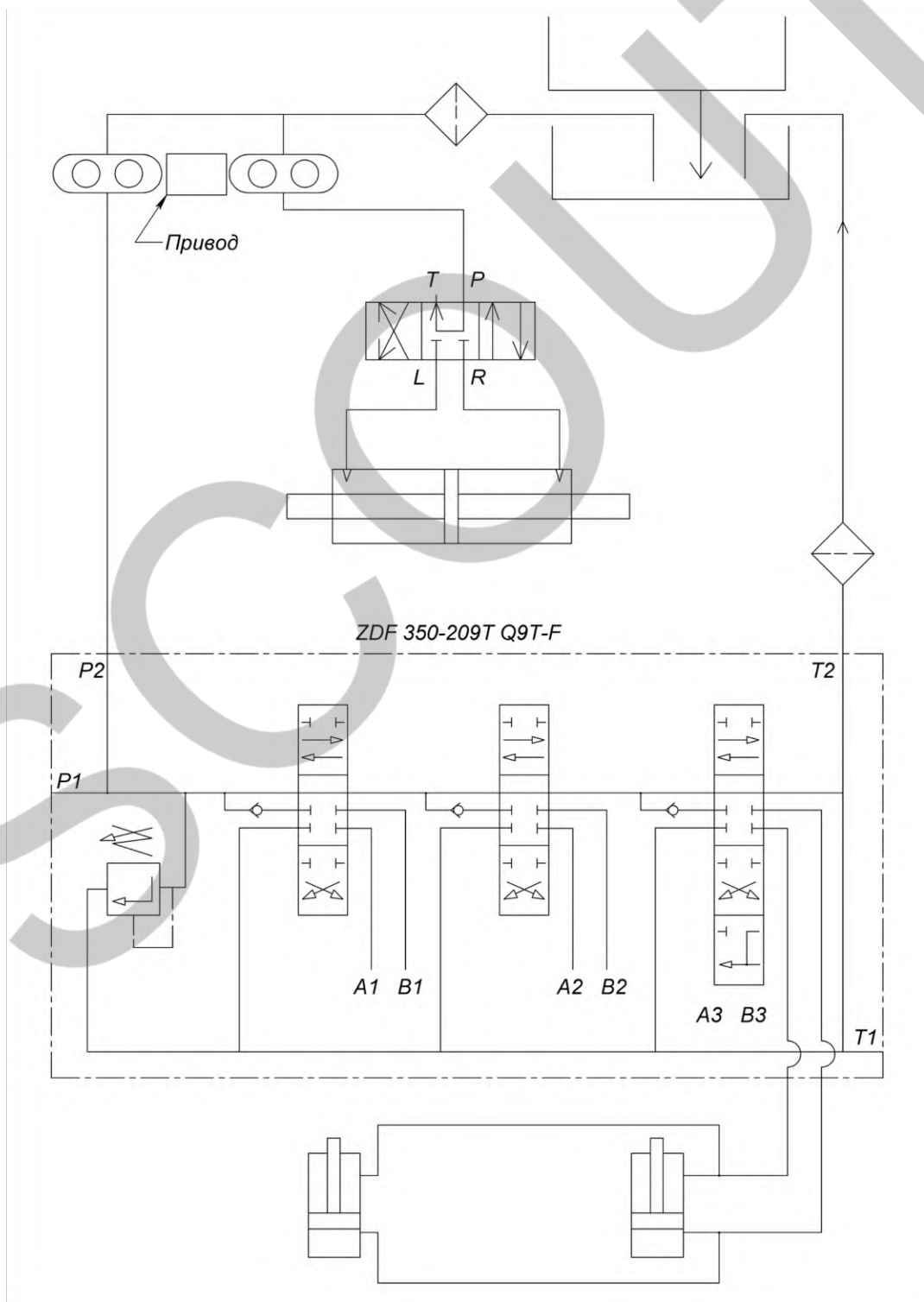
Подключение происходит через быстросъемные соединители, что обеспечивает простоту подключения. Управление происходит с помощью двух рычагов доп. гидрорычков (см. пункт Органы управления).

ПРИМЕЧАНИЕ

Убедитесь, что все разъемы подключены правильно и надежно закреплены. Неправильное подключение может привести к утечкам и потере давления. Следите за тем, чтобы шланги не были перекручены или перегнуты, что может привести к их повреждению и нарушению работы системы.

Принципиальная гидравлическая схема

Рис. 60 Принципиальная гидравлическая схема

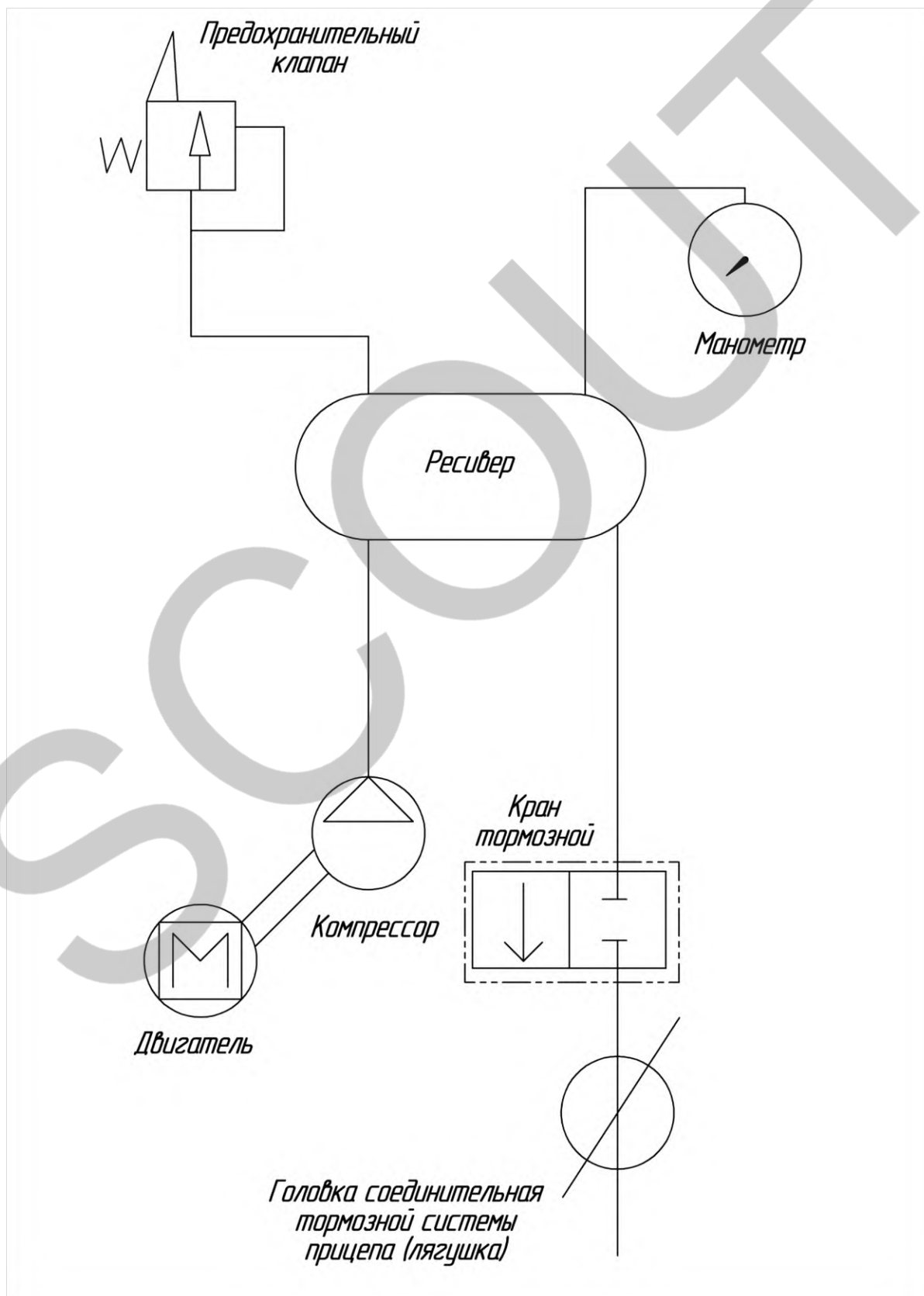


17. ПНЕВМАТИЧЕСКАЯ СИСТЕМА

Пневматическая система на тракторе предназначена для управления и обеспечения работы пневматических механизмов прицепа. Основные функции такой системы включают торможение прицепа и управление другими пневматическими устройствами, установленными на прицепе. Устройство (см. пункт «Список комплектующих»).

Принципиальная схема пневматической системы

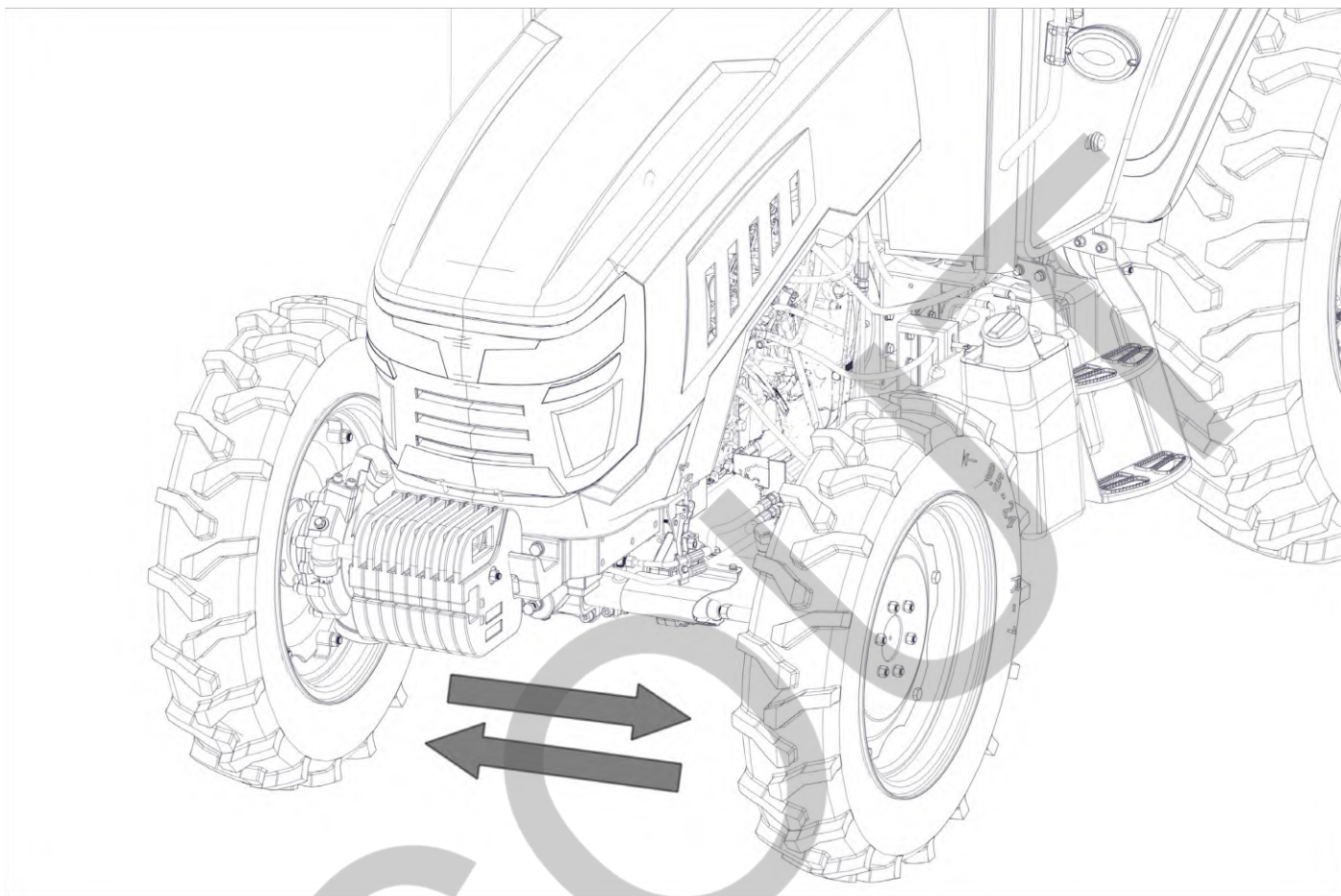
Рис. 61 Принципиальная пневматическая схема



18. МОСТЫ

Регулировка колеи переднего и заднего колес

Рис. 62 Регулировка колеи передних колес перестановкой



Убедитесь, что трактор стоит на ровной поверхности и заблокируйте задние колеса для предотвращения движения. Снимите передние колеса с трактора, переставьте колеса с одной стороны на другую или открутите и переверните диски (рисунок протектора должен остаться направленным в том же направлении). Поставьте колеса обратно на ступицы, закрепив их болтами.

Минимальная ширина передней колеи на тракторах SCOUT SERIES TB 1270 мм

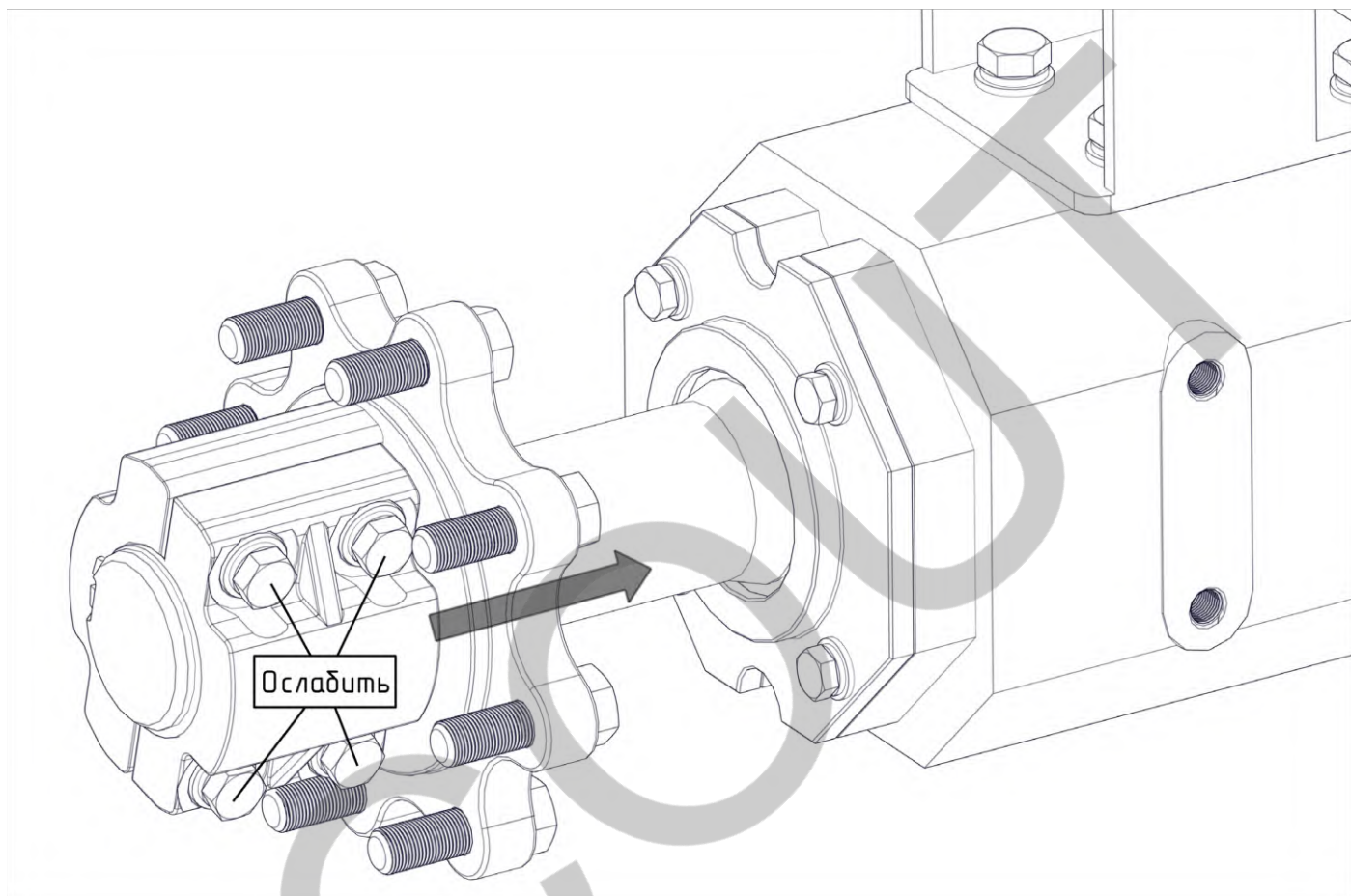
Максимальна ширина передней колеи на тракторах SCOUT SERIES TB 1470 мм

ПРИМЕЧАНИЕ

Перестановка колес или дисков позволяет изменить ширину колеи без необходимости приобретения дополнительных компонентов.

Колея задних ведущих колёс устанавливается бесступенчатой регулировки и перестановки колес. Бесступенчатая регулировка колеи выполняется посредством освобождения муфты для свободного хода, который через шпонки и болты крепят ступицу колеса к ведущей полуоси. Болты следует предварительно отвернуть на 2-4 оборота, а по завершении регулировки колеи вновь затянуть (рис 63).

Рис. 63 Регулировка колеи задних колес



ПРИМЕЧАНИЕ

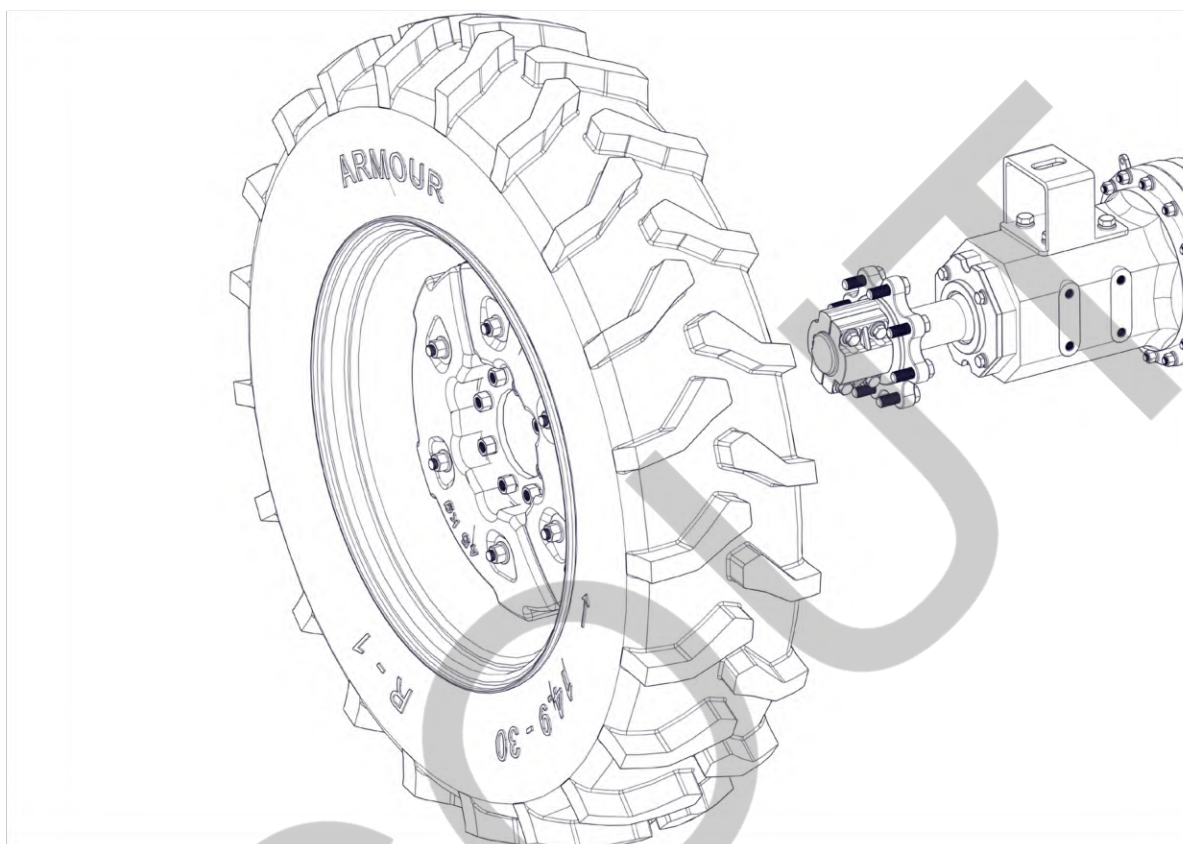
Если трактор работает в условиях с большим количеством грязи и мусора, может потребоваться больший зазор для предотвращения забивания пространства между колесом и крылом. При установке новых или нестандартных колес необходимо учитывать их размер.

Установка правильного зазора между колесом и крылом трактора важно для обеспечения его безопасной и эффективной работы. Соблюдение рекомендаций производителя и регулярная проверка этого зазора помогут избежать повреждений и продлить срок службы как колес, так и крыльев трактора.

Для достижения максимальной колеи трактора воспользуйтесь переворотом ступицы, как это сделать:

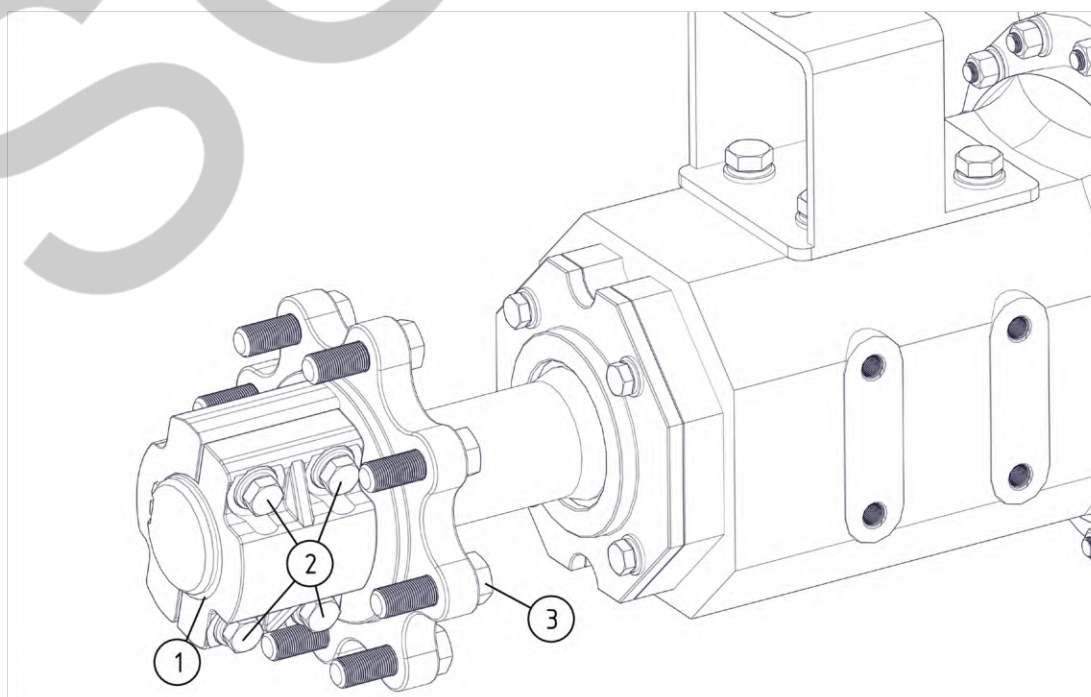
1. Поднять трактор, снять задние утяжелители и колесо.

Рис. 64 Регулировка колеи задних колес



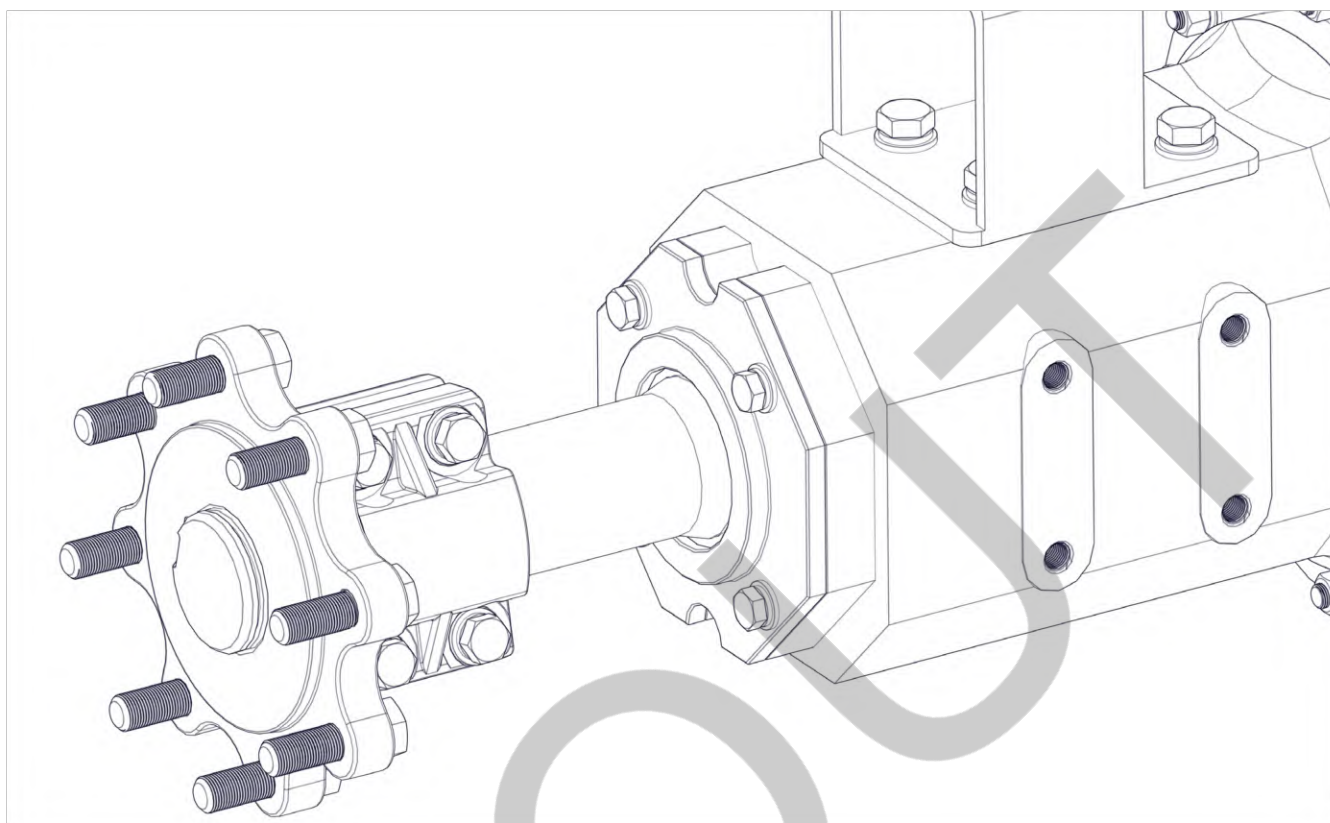
2. Снять стопорное кольцо (поз. 1 рис. 65), ослабить болты (поз. 2 рис. 64) и развернуть болты ступицы (поз. 3 рис. 64)

Рис. 65 Регулировка колеи задних колес



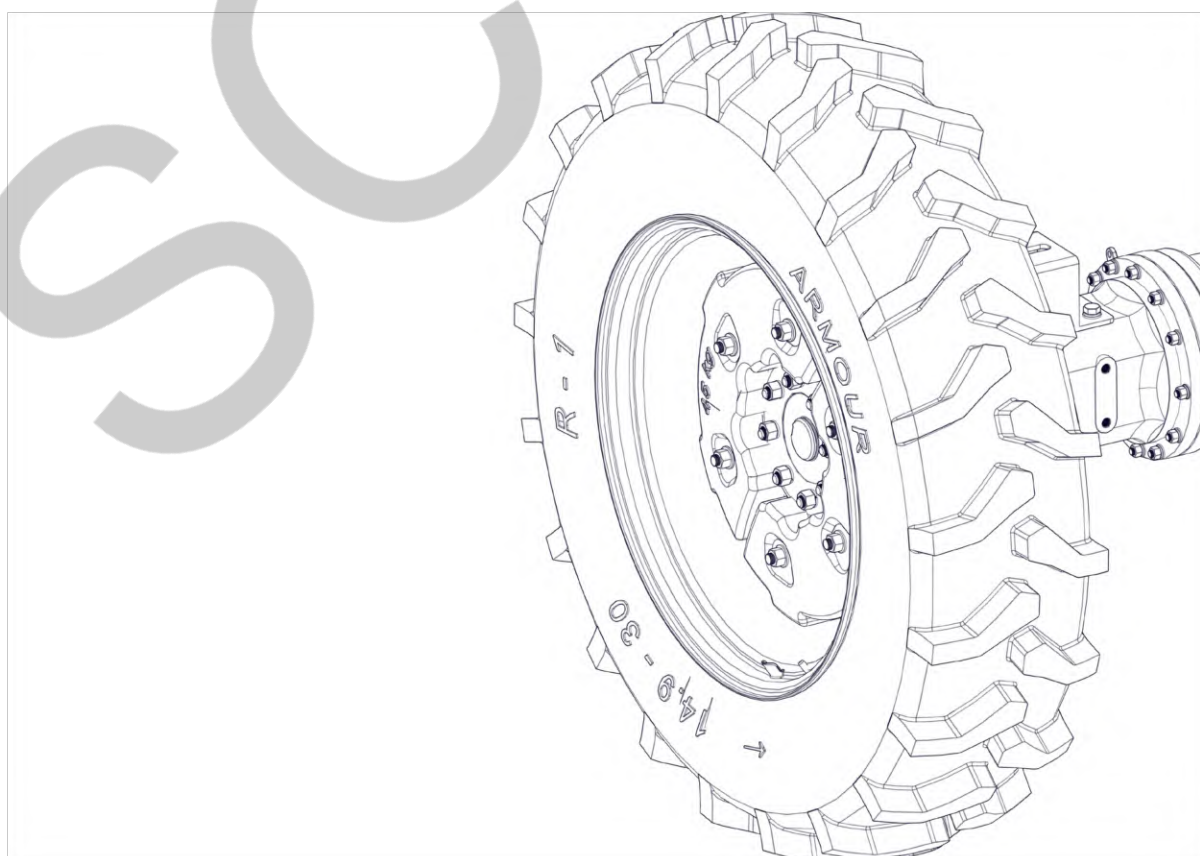
3. Снять и повернуть ступицу на 180 градусов

Рис. 66 Регулировка колеи задних колес



4. Собрать в обратном порядке и повторить на другом колесе

Рис. 67 Регулировка колеи задних колес



Минимальная ширина задней колеи на тракторах SCOUT SERIES TB 1250 мм
Максимальна ширина задней колеи на тракторах SCOUT SERIES TB 1800 мм

ВНИМАНИЕ!

Необходимо учитывать, что ширина профиля шины заднего колеса значительно превышает ширину профиля переднего, вследствие чего ширина колеи передних колес может отличаться от колеи задних в пределах вписываемой в след задних колес.

Регулировка схождения передних колес трактора

Схождение колес определяется как разница между расстоянием между передними и задними краями передних колес.

Поставьте трактор на ровную и твердую поверхность, установите рулевое колесо прямо и зафиксируйте. Заглушите двигатель и установите ручной тормоз. Проверьте давление в шинах и при необходимости приведите его в соответствие с рекомендуемыми значениями.

С помощью рулетки измерьте расстояние между передними краями передних колес (А), как показано на рисунке ниже.

Затем измерьте расстояние между задними краями передних колес (В).

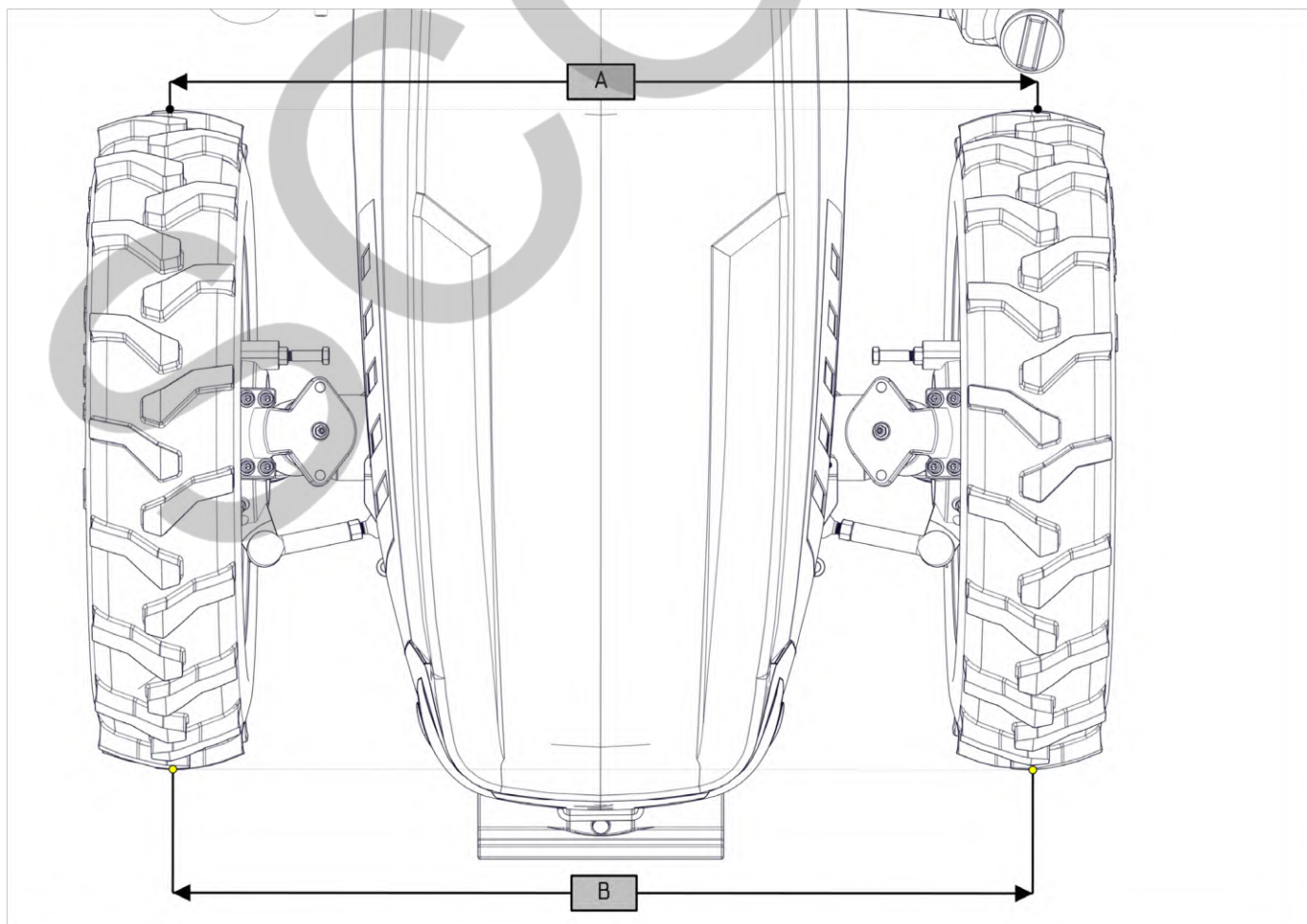
Схождение определяется разницей между этими двумя измерениями:

Схождение = $A - B$

Если $A < B$, у вас положительное схождение (toe-in).

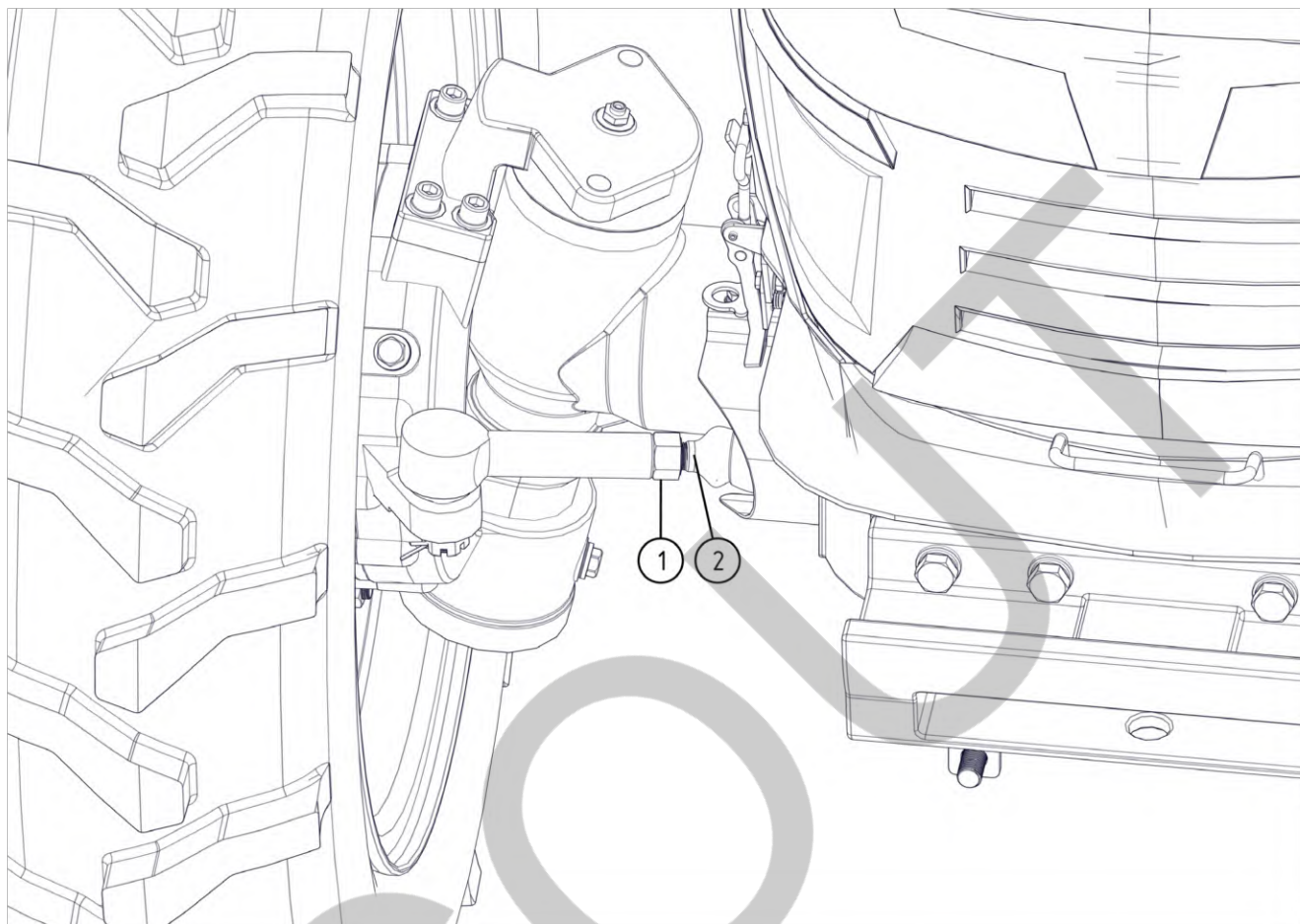
Если $A > B$, у вас отрицательное схождение (toe-out).

Рис. 68 Регулировка схождения передних колес трактора



Для регулировки ослабьте контргайку поз. 1 и регулируйте сходжение тягой поз.2, отмеченными на рис. 69

Рис. 69 Регулировка сходжения передних колес трактора



Поправьте разницу до рекомендованных значений $B-A=(4\sim 8)$ мм. После регулировки затяните левую и правую контргайки.

Повторяйте регулировку рулевых тяг до тех пор, пока сходжение не будет соответствовать рекомендованным значениям. После регулировки убедитесь, что контргайки надежно закреплены, чтобы предотвратить самопроизвольное изменение сходжения во время работы трактора.

ПРИМЕЧАНИЕ

Производить регулировку нужно на обоих колесах одновременно, чтобы сохранять симметрию и правильное положение колес относительно рулевого механизма.

19. КОЛЕСА

Шины и покрышки

Передние и задние колеса оборудованы пневматическими шинами, смонтированными на ободьях специального профиля. Низкое рабочее давление (0,8-2 атмосферы) воздуха в камерах увеличивает площадь сцепления шин с почвой, уменьшает удельное давление на нее и снижает буксование колес. При увеличении давления в шине растет ее грузоподъемность.

Покрышка шины имеет на своей наружной поверхности грунтозацепы, размеры, форма и расположение которых обеспечивают хорошее сцепление шины с почвой и самоочищение покрышки от грязи в процессе работы. На боковой поверхности шины нанесена стрелка, которая указывает направление вращения шины при ее установке на трактор. Неправильная установка шины ускоряет ее износ и приводит к быстрому залипанию при работе на влажной почве.

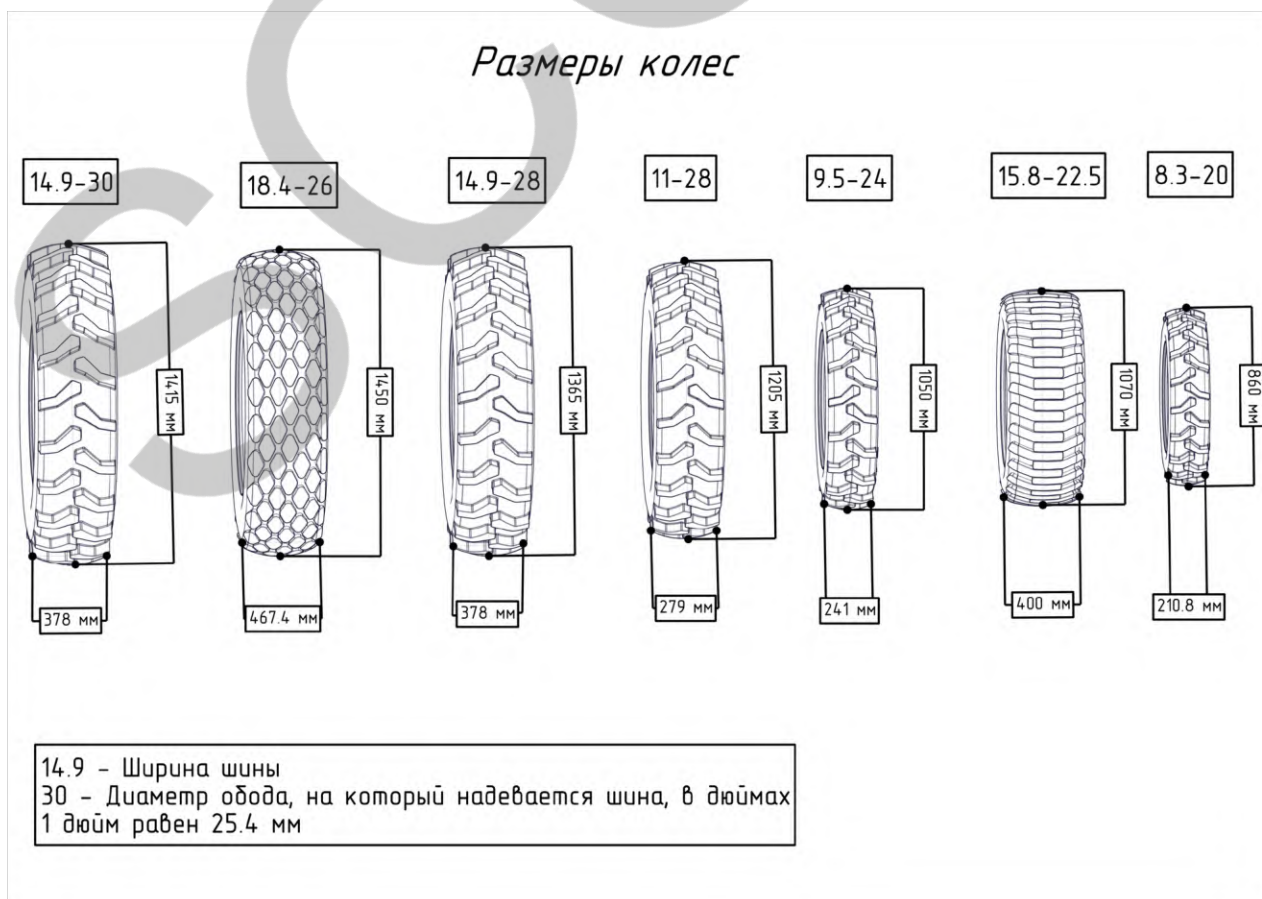
Поэтому при монтаже ведущих колес на трактор, нужно следить, чтобы направление вращения шины совпадало со стрелкой на покрышке (концы грунтозацепов должны при этом сходиться по направлению вращения шины). При переналадке трактора для длительной работы на заднем ходу следует обязательно менять местами правое и левое колеса.

Размеры шин показаны на рис. 69.1. Первая цифра обозначает ширину шины при нормальном давлении воздуха, а вторая — посадочный размер шины на обод колеса в дюймах.

Давление должно быть 1,5-2 атмосферы (задние и передние), в зимний период передние 1,2 атмосферы задние 1 атмосфера.

Максимально допустимое давление для шины 2,0 атмосферы.

Рис. 69.1 Размеры колес



РАДИАЛЬНЫЕ И ДИАГОНАЛЬНЫЕ ШИНЫ

В радиальных шинах кордовые нити идут радиально от центра шины под углом 90 градусов к направлению движения. Это означает, что нити идут прямо через протектор от одного борта шины к другому. Над кордовыми нитями располагаются дополнительные поясные слои, которые оберегают шину от проколов и повреждений, увеличивая её жесткость.

В диагональных шинах кордовые нити располагаются под углом (обычно 30-40 градусов) к направлению движения, причём каждый последующий слой корда располагается под противоположным углом к предыдущему. За счёт перекрещивающихся кордовых нитей боковина диагональной шины более толстая и жёсткая.

Преимущества радиальных шин:

- Большая площадь контакта с поверхностью обеспечивает лучшее сцепление с дорогой или полем.
- Радиальные шины распределяют вес трактора более равномерно, уменьшая уплотнение почвы.
- За счёт гибкости боковин обеспечивается более плавная и комфортная езда.
- Радиальные шины менее подвержены перегреву и имеют более долгий срок службы.
- Сниженное сопротивление качению радиальных шин приводит к экономии топлива.

Преимущества диагональных шин:

- За счёт более жёстких боковин диагональные шины лучше защищены от порезов и повреждений при работе на неровных поверхностях.
- Диагональные шины лучше справляются с переменными и тяжелыми нагрузками, такими как перевозка тяжёлых грузов.
- Обычно диагональные шины дешевле радиальных.

ПРИМЕНЕНИЕ

Радиальные шины:

Предпочтительны для работ в полевых условиях, где важно минимизировать уплотнение почвы и обеспечить максимальное сцепление.

Подходят для длительных транспортных работ благодаря лучшему комфорту и экономии топлива.

Диагональные шины:

Часто используются в условиях, где высока вероятность повреждения боковин, например, в лесозаготовках или строительстве.

Подходят для работ, требующих высокой прочности и устойчивости к переменным нагрузкам.

Выбор между радиальными и диагональными шинами зависит от конкретных условий эксплуатации и требований к производительности и долговечности. Радиальные шины обеспечивают лучшее сцепление, комфорт и долговечность, в то время как диагональные шины более устойчивы к повреждениям и обычно дешевле.

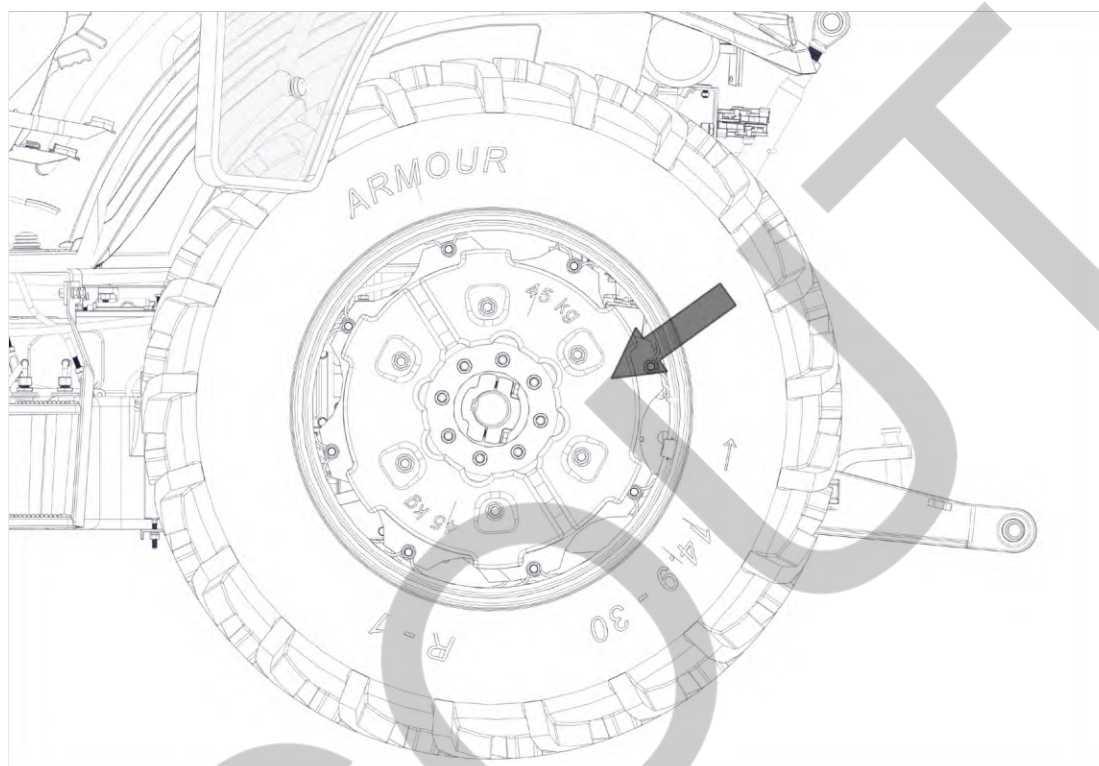
УТЯЖЕЛИТЕЛИ

Задние утяжелители

Для улучшения работоспособности трактора и уменьшения пробуксовки установите на диски задних колес чугунные противовесы.

Вес комплекта на одно колесо — 90 кг.

Рис. 70 Задние утяжелители

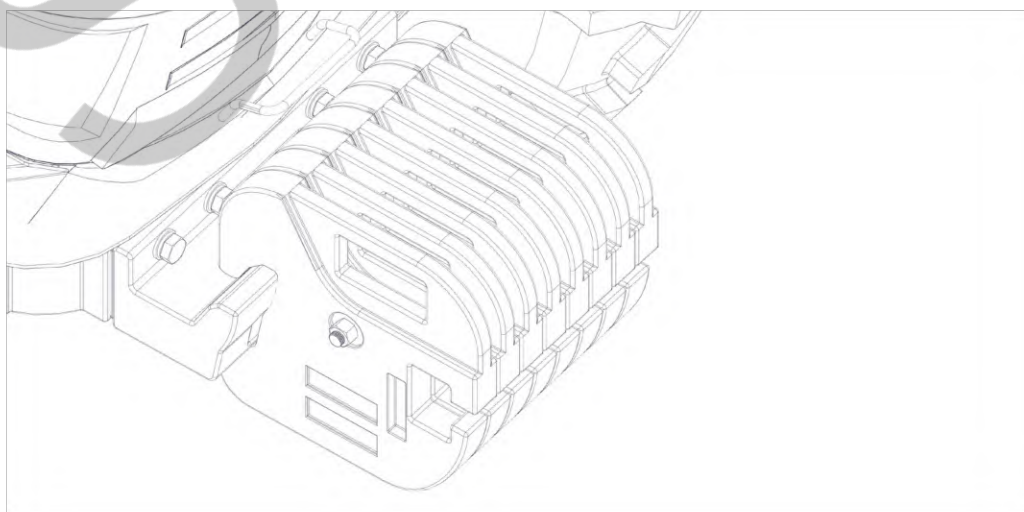


ПЕРЕДНИЙ УТЯЖЕЛИТЕЛЬ

Для улучшения распределения массы трактора установите передний утяжелитель к передней части трактора.

Общая масса переднего утяжелителя — 112 кг. На трактор можно установить до 8 чугунных передних утяжелителей — каждый по 14 кг.

Рис. 71 Передние утяжелители

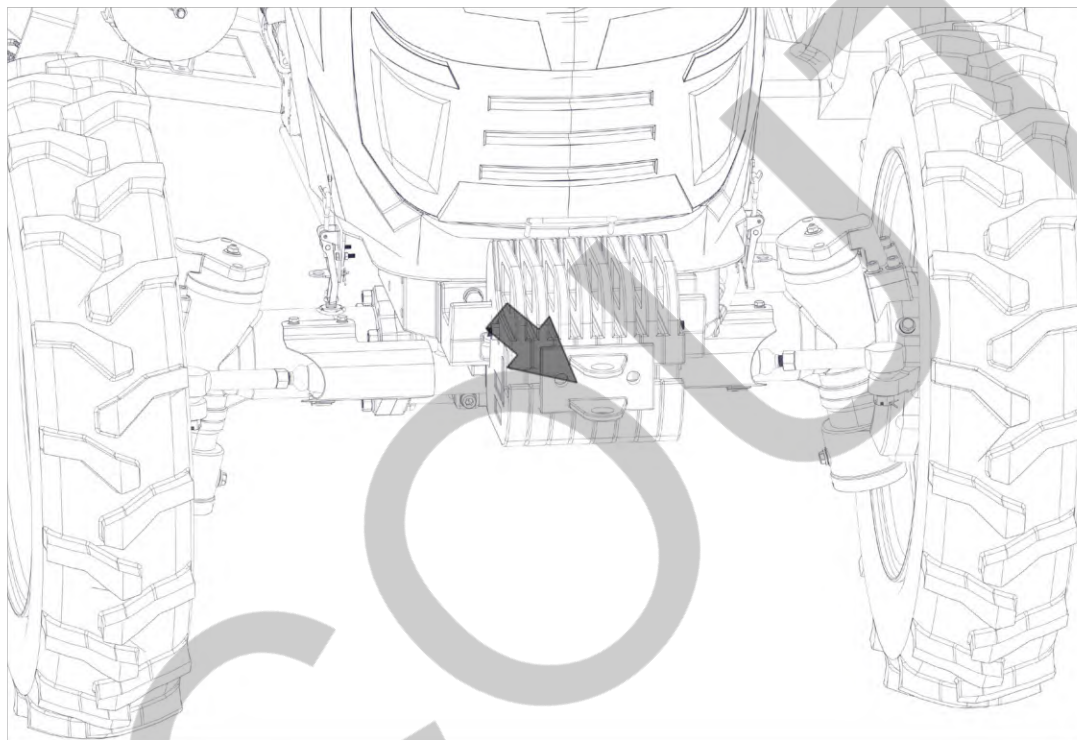


20. БУКСИРОВКА ТРАКТОРА

(Опционально)

Когда трактор не может двигаться и его нужно буксировать вперед из-за попадания в грязь или поломки, используется переднее тяговое кольцо, приобретается дополнительно. Оно устанавливается на передний утяжелитель. Для обеспечения безопасности важно использовать надежный и прочный трос или другую проволоку с достаточной прочностью для соединения трактора с его передним тяговым кольцом и стопорным штифтом.

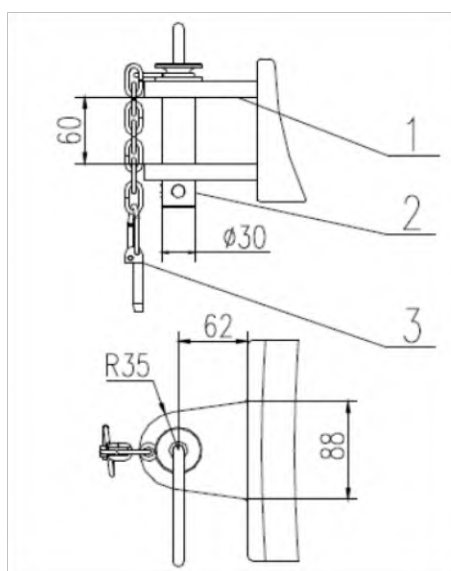
Рис. 72 Буксировка трактора



Подготовка:

Убедитесь, что переднее тяговое кольцо и все компоненты системы буксировки находятся в исправном состоянии.

Рис. 73 Буксировка трактора



Соединение:

Надежно прикрепите прочный трос или проволоку к переднему тяговому кольцу (поз. 1) с помощью основного штифта (поз. 2).

Вставьте стопорный штифт (поз. 3) в отверстие на конце основного штифта, чтобы зафиксировать его на месте.

ПРИМЕЧАНИЕ

Начинайте буксировку трактора медленно, избегая резких рывков и перегрузок троса или других соединительных элементов.

SCOUT

21. ПОДЪЕМНЫЙ ТРЕХТОЧЕЧНЫЙ МЕХАНИЗМ

Подъемный трехточечный механизм (или трехточечная навеска) предназначен для крепления и управления различным навесным оборудованием на тракторе. Этот механизм широко используется для сельскохозяйственных орудий, таких как плуги, культиваторы, сеялки и другие инструменты, которые требуют надежного и регулируемого соединения с трактором.

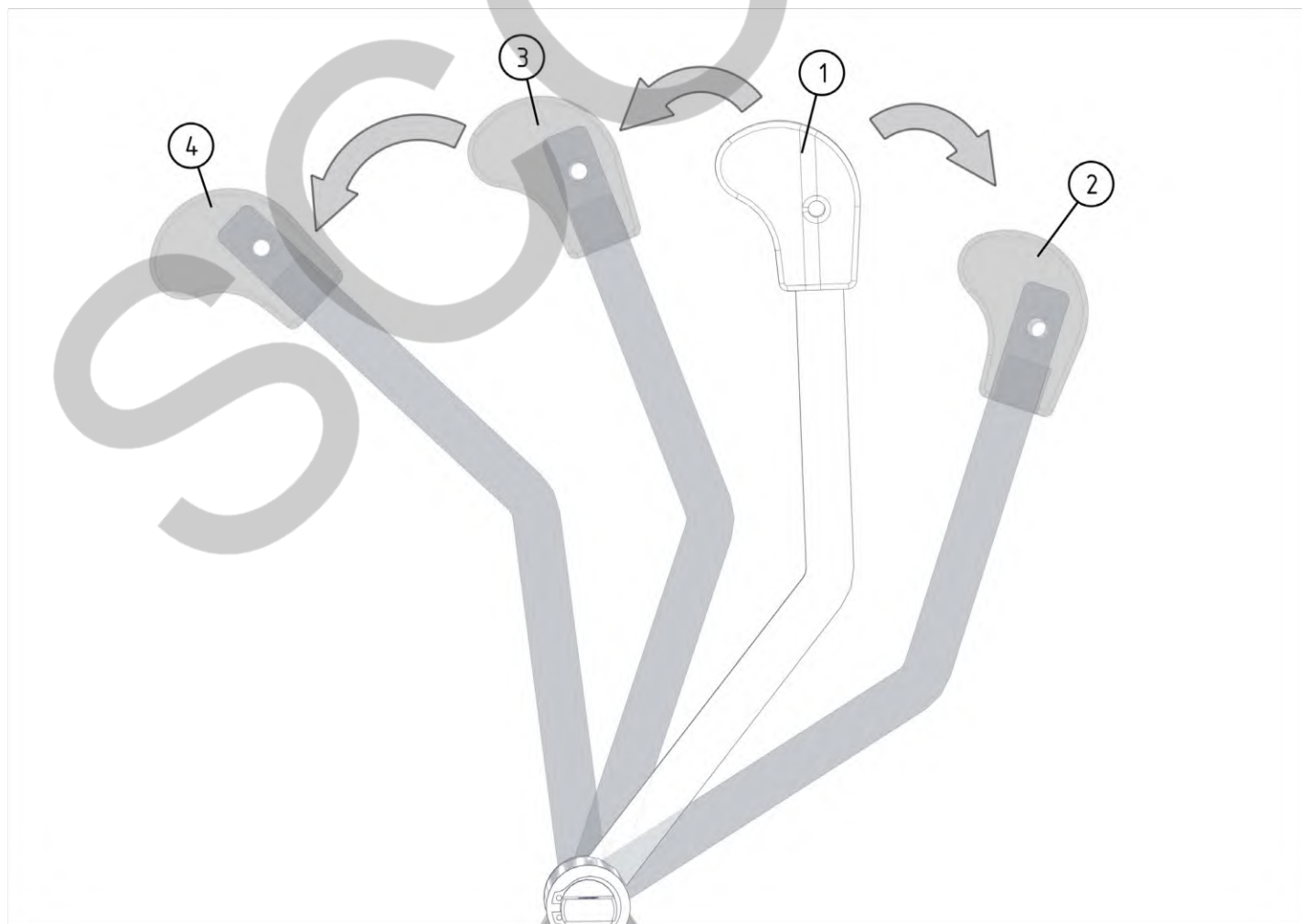
Принцип работы прицепного трехточечного механизма

Трехточечный механизм состоит из трех соединительных точек (два нижних рычага и один верхний рычаг), которые обеспечивают стабильное и регулируемое крепление навесного оборудования. Принцип работы заключается в синхронном движении этих рычагов, что позволяет поднимать, опускать и регулировать угол навесного оборудования относительно трактора. Трехточечный механизм трактора часто используется совместно с валом отбора мощности (ВОМ), который передает мощность от двигателя трактора к навесному оборудованию. Это позволяет использовать широкий спектр активных сельскохозяйственных машин и орудий, таких как косилки, почвофрезы, сеялки, насосы и многое другое.

Управление прицепным трехточечным механизмом

На рис. 74 представлен рычаг управления трехточечным механизмом трактора, который имеет несколько положений. Каждый из них выполняет определенную функцию для управления навесным оборудованием.

Рис. 74 Положения рычага трехточечного механизма



Положения рычага:

Нейтральное положение (поз.1 рис. 74)

Рычаг находится в этом положении, когда навесное оборудование не поднимается и не опускается. В этом режиме гидравлическая система не подает давление на цилиндры, и оборудование остается в текущем положении.

Опускание (поз. 2)

В этом положении навесное оборудование опускается. Гидравлическая система выпускает масло из цилиндров, позволяя оборудованию опуститься под действием собственного веса или дополнительной нагрузки.

Подъем (поз. 3)

В этом положении навесное оборудование поднимается. Гидравлическая система подает давление в цилиндры, что позволяет поднять оборудование вверх.

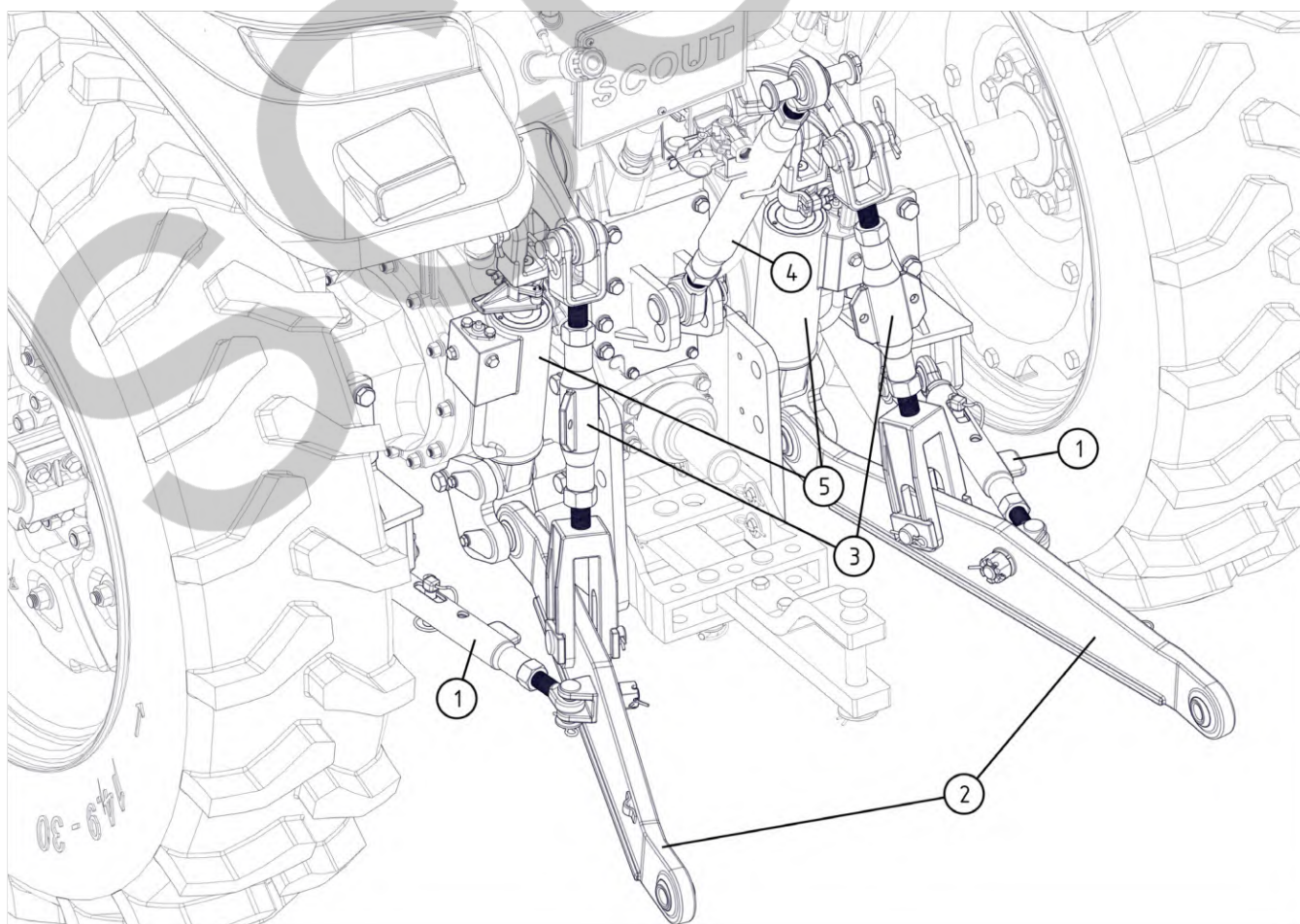
Плавающий режим (поз. 4)

В этом режиме навесное оборудование свободно перемещается вверх и вниз, следуя контурам почвы. Гидравлическая система не оказывает давления на цилиндры, что позволяет оборудованию адаптироваться к неровностям поверхности.

Регулировка прицепного трехточечного механизма

В трехточечном механизме трактора регулируется несколько параметров для обеспечения правильной установки и оптимальной работы навесного оборудования.

Рис. 75 Регулировка подъемного трехточечного механизма



Длина стяжки горизонтальной (талреп) поз. 1 рис. 75:

Регулировочные стяжки позволяют изменять длину нижних рычагов, чтобы правильно выровнять и стабилизировать навесное оборудование. Это важно для обеспечения параллельного положения оборудования относительно земли и предотвращения его перекоса.

Длина тяги центральной (талреп) поз. 4 рис. 75:

Регулировка центральной тяги позволяет изменять угол наклона навесного оборудования. Это особенно важно для таких операций как пахота, где угол атаки орудия влияет на глубину и качество работы. Центральная тяга имеет 2 положения крепления на кронштейне.

Высота подъема и опускания:

Гидравлические цилиндры поз. 5 рис. 75 регулируют высоту подъема и опускания оборудования. Оператор может поднимать оборудование для транспортировки и опускать его до рабочей глубины при выполнении операций при помощи гидравлических цилиндров

Раскос вертикальный (талреп) поз. 3. рис. 75:

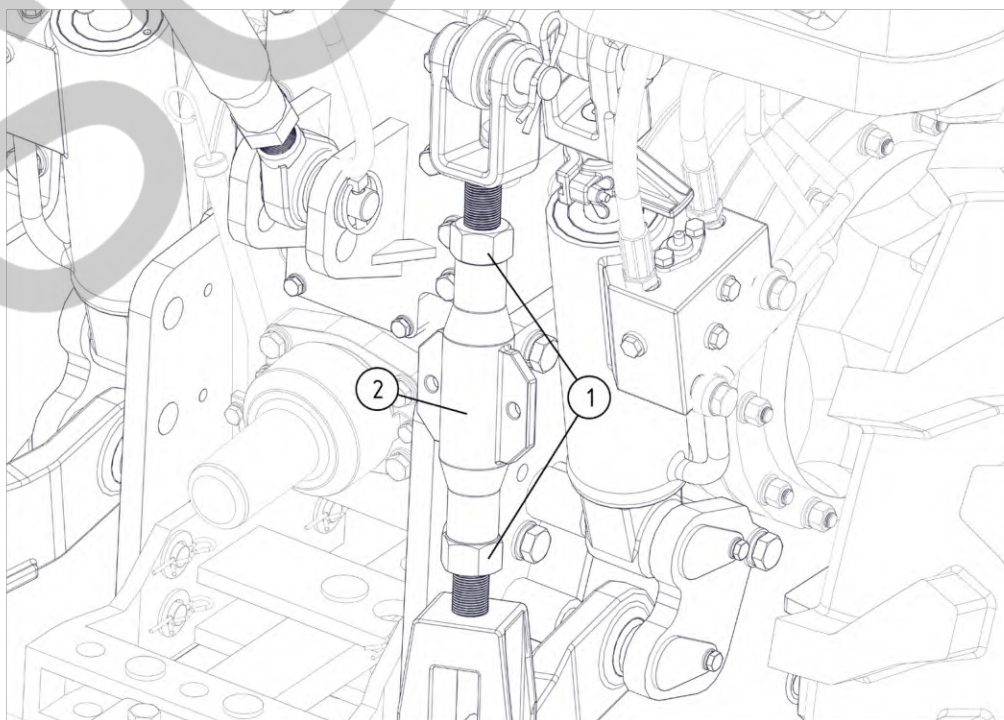
Регулируемый элемент, который контролирует вертикальное положение и натяжение навесного оборудования. Его длина может изменяться для настройки правильного положения.

Тяга продольная поз. 2 рис. 75:

Основные крепежные элементы, к которым присоединяется навесное оборудование. Они обеспечивают устойчивость и фиксированное положение оборудования.

Регулировка этих механизмов типовая, на примере раскоса вертикального (талреп) необходимо ослабить контргайки поз. 1 рис. 76 и вращать центральную часть талрепа поз. 2 рис. 76, тем самым регулируя положение продольной тяги.

Рис. 76 Регулировка раскоса вертикального



Установка навесного оборудования на прицепной трехточечный механизм.

Крепление нижних рычагов:

- Совместите крепежные отверстия нижних рычагов с крепежными точками на оборудовании.
- Вставьте крепежные штифты и зафиксируйте их предохранительными шплинтами или гайками.

Крепление верхнего рычага:

- Присоедините верхний рычаг к центральной точке оборудования.
- Отрегулируйте длину верхнего рычага для установки нужного угла наклона оборудования.

Подключение ВОМ (если требуется):

- Подсоедините карданный вал навесного оборудования к ВОМ трактора.
- Убедитесь, что карданный вал надежно закреплен и предохранительные цепи установлены.

Подключение гидравлики навесного в доп. гидровыходы:

- Найдите дополнительные гидровыходы на задней части трактора.
- Снимите защитные крышки с гидровыходов.
- Подключите гидравлические шланги от навесного оборудования к соответствующим гидровыходам. Обратите внимание на маркировку шлангов и гидровыходов, чтобы не перепутать подающий и обратный шланги.
- Закрепите шланги с помощью фитингов и уплотнительных колец, чтобы предотвратить утечку гидравлической жидкости.

Общие технические характеристики трехточечного подъемного устройства

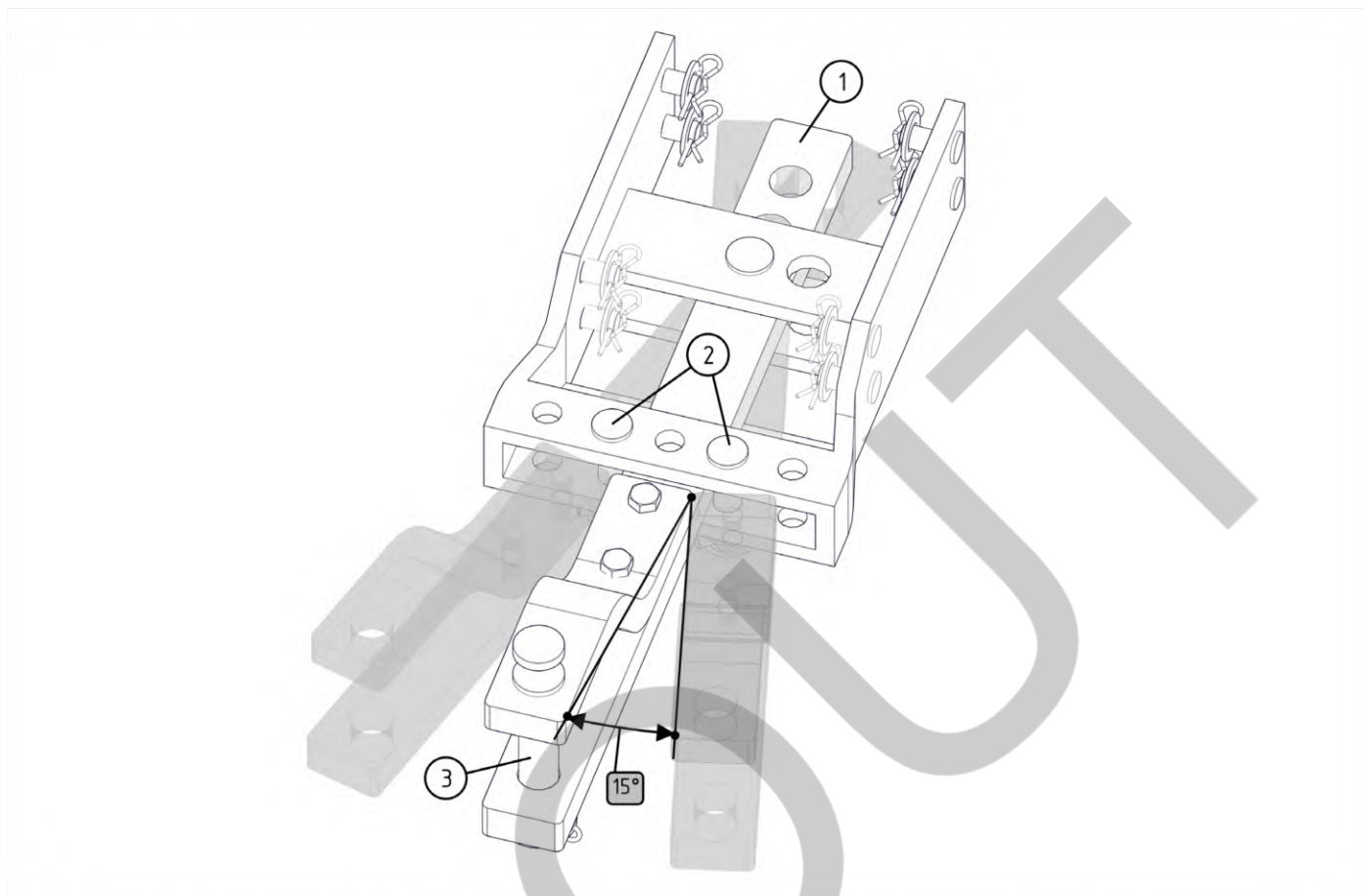
Таблица 7

Технические характеристики трехточечного подъемного устройства				
Категория/ Размер пальца	Верхняя тяга	Нижние тяги	Расстояние между нижними тягами	Тяговая мощность
0	17 мм (5/8")	17 мм (5/8")	500 мм (20")	<15 кВт (<20 л.с.)
1	19 мм (3/4")	22.4 мм (7/8")	718 мм (28")	15-35 кВт (20-45 л.с.)
2	25.5 мм (1")	28.7 мм (1 1/8")	870 мм (34")	30-75 кВт (40-100 л.с.)
3	31.75 мм (1 1/4")	37.4 мм (1 7/16")	1010 мм (40")	60-168 кВт (80-225 л.с.)
4	45 мм (1 3/4")	51 мм (2")	1220 мм (48")	135-300 кВт (180-400 л.с.)

Подъемный механизм тракторов SCOUT SERIES TB имеет вторую категорию.

22. ПРИЦЕПНОЕ МАЯТНИКОВОЕ УСТРОЙСТВО

Рис. 77 Прицепное маятниковое устройство



Прицепное маятниковое устройство может применяться только для прицепного орудия. Задний конец маятника (поз. 1 рис. 77) соединен с орудием через ось 30x160 (поз. 3 рис. 77). Маятник прицепного устройства может поворачиваться влево и вправо до 15 градусов соответственно. Когда трактор буксирует орудие назад, обязательно вставьте 2 оси 20x95 (поз. 2 рис. 77) в центральные отверстия на пластине тяги, чтобы предотвратить подвижность.

Переворот сцепного устройства может изменить высоту буксировочной точки, чтобы получить буксировочную высоту, подходящую для сцепного оборудования.

ВНИМАНИЕ!

Когда включен ВОМ, никому не разрешается приближаться к орудью, чтобы избежать случайной травмы!

23. НЕИСПРАВНОСТИ И МЕТОДЫ УСТРАНЕНИЯ

ДВИГАТЕЛЬ

ЗАТРУДНЕН ПУСК ДВИГАТЕЛЯ ИЛИ ЗАПУСК ДВИГАТЕЛЯ ВООБЩЕ НЕВОЗМОЖЕН

Поломки топливной системы	
Неисправности и возможные причины	Метод устранения
Нет топлива в топливном баке	Добавьте топливо
Воздух в топливной системе	Удалите воздух, выясните причину и устраните ее
Блокировка топливной системы	Замените фильтр на новый и проверьте топливную магистраль
Плунжер и цилиндр топливного насоса износились	Замените на новый
Форсунка забилась или плохо распыляет	Замените на новую или промойте
Недостаточная степень сжатия	
Недостаточно плотное примыкание клапанов к седлу	Притереть клапаны
Утечка газов через клапаны	Замените на новый или промойте
Прорыв газов через прокладку головки блока цилиндров	Замените на новую прокладку и затяните гайки в соответствии с правилами
Износ, залипание или соединение колец поршня	Замените поврежденные, очистите залипшие кольца
Другие причины	
Неправильный угол опережения и зазоры клапанов после повторной сборки	Отрегулируйте
Низкая температура окружающей среды	Залейте горячую охлаждающую жидкость в радиатор для подогрева
Неправильное моторное масло	Используйте нужное моторное масло
Охлаждающая жидкость находится в цилиндре	Найдите и устраните утечку

Нет или слишком низкое давление

Нет или слишком низкое давление	
Неисправности и возможные причины	Метод устранения
Слишком низкий уровень масла	Долейте
Масловсасывающая трубка не погружена в машинное масло и воздух попадает в трубку	Повторно разберите и проверьте маслозаборник
Бумажная прокладка масляного фильтра установлена неправильно или порвалась	Повторно соберите или замените ее

Пружина обратного клапана масляного фильтра повреждена	Замените ее
Износ шестерен масляного насоса	Замените пару или поставьте прокладку из тонкой бумаги
Слишком большой зазор подгонки опорных подшипников	Проверьте и замените их, если необходимо
Повышенное давление масла	
Обратный клапан фильтра не срабатывает	Проверьте и отрегулируйте его
Масло становится слишком густым при низких температурах	Замените его моторным маслом требуемой категории
Нет масла в оси распределительного вала	
Слишком низкое давление масла	Сделайте регулировки
Засорение системы смазки	Выясните и устраните неисправность

Выхлопной дым

Нормальный цвет дыма – бледно-черный. Если при горении топлива в цилиндр попадает вода, то появляется белый дым. При сжигании моторного масла появляется синий дым.

Черный дым	
Неисправности и возможные причины	Метод устранения
Позднее закрытие клапана	Отрегулируйте или притрите клапан
Перегрузка	Отрегулируйте нагрузку
Неправильный угол опережения зажигания	Отрегулируйте
Неравномерное распределение топлива по цилиндрам	Проверьте впрыск топлива на стенде наладки насоса и отрегулируйте
Забился воздушный фильтр	Продуйте, промойте фильтр или замените
Износ поршневых колец	Замените их новыми
Белый дым	
Слабое распределение топлива в сочетании с каплями масла	Проверьте, отрегулируйте или замените топливный насос
Слишком низкая температура охлаждающей жидкости	Прикройте радиатор ватным одеялом
Вода попадает в цилиндр	Проверьте прокладку головки и головку блока цилиндров, замените поврежденные части новыми
Синий дым	
Масло съемное кольцо установлено наоборот	Переверните его, расположив меткой «UP» вверх
Износ поршневых колец и прокладок клапанов	Замените их новыми

Слишком высокий уровень масла	Слейте лишнее масло
-------------------------------	---------------------

Недостаточная мощность

Недостаточная подача масла, утечка воздуха и неправильная горючая смесь появляются от таких неисправностей	
Неисправности и возможные причины	Метод устранения
Забился топливный фильтр	Промойте и замените фильтр, если необходимо
Плохое распыление форсунок	Регулировка либо замена распылителей
Плунжер и цилиндр топливного насоса износились	Замените новыми
Деформация пружины регулятора, приводит к низкой частоте оборотов	Отрегулируйте или замените новой пружинной
Неправильный угол опережения зажигания	Отрегулируйте
Забился воздушный фильтр	Продуйте и прочистите начисто
Утечка газов из клапанов	Проверьте чистоту и эффективность прилегания клапанов
Несвоевременное срабатывание клапанов	Отрегулируйте клапанный зазор
Недостаточная степень сжатия	Замените гильзу цилиндра или поршневые кольца
Ненормальный звук	
Слишком много топлива	Отрегулируйте
Заклинила игла распылителя	Отрегулируйте или замените
Слишком большой зазор клапанов (можно ясно услышать стук клапанов)	Отрегулируйте
Поршень касается клапанов	Гнездо клапанов мало, расширьте посадочное место клапана
Поршень касается головки блока цилиндров	Замените прокладку головки на более толстую
Пружина клапана разбита	Замените разбитую пружину новой
Вкладыш нижней головки шатуна или втулка верхней головки шатуна изношены	Проверьте и замените нужные части
Слишком большой зазор между поршнем и гильзой цилиндра	Замените новым поршнем или гильзой цилиндра
Повышенная вибрация (обычно это вызвано неровной работой цилиндров или некорректной сборкой)	
Значительная разница в степени сжатия и количестве топлива в цилиндрах	Проверьте и отрегулируйте
Воздух находится в топливных трубках	Удалите воздух
Двигатель неправильно установлен или крепежные болты ослаблены	Выровняйте двигатель и снова затяните болты

Стук поршня приводит к неровной работе	Проверьте форсунки и угол опережения подачи топлива, сделайте необходимые регулировки
Перегрев двигателя	
Утечка воздуха из-под поршневых колец	Замените новыми
Вода попала в масло, разбавленное и испорченное масло или слишком высокий/низкий уровень масла	Проверьте и замените масло или исправьте уровень масла, слив или долив необходимое количество
Слишком сильное зажатие опорного подшипника	Проверьте и отрегулируйте
Водный насос сломан или крепление ослаблено	Проверьте и отрегулируйте
Термостат не работает или недостаточно жидкости в расширительном бачке	Замените термостат и долейте охлаждающую жидкость
Главная прокладка головки блока повреждена	Замените новой
Слишком много накипи в водяной рубашке двигателя	Очистите водяную рубашку
Двигатель перегружен	Уменьшите нагрузку
Угол опережения слишком большой	Проверьте и отрегулируйте
Слишком большое потребление масла	
Используется неправильное масло	Используйте масло согласно инструкции
Поршневые кольца износились	Замените их новыми
Поршневые кольца залипли, масловозвратное отверстие в канавке поршневых колец забились	Удалите нагар и очистите поршень
Утечка из-под заднего сальника	Проверьте, замените новым сальником и его крышкой
Слишком высокий уровень масла	Слейте необходимое количество
Повышение уровня масла	
Охлаждающая жидкость просачивается из-под прокладки головки блока	Проверьте и замените новой
Охлаждающая жидкость просачивается через головку блока или чашеобразное отверстие под пробку	Залейте эпоксидной смолой или замените пробку
Двигатель идет в разнос	
Шток контроля поставки топлива находится в максимальном положении	Проверьте и отремонтируйте
Проскальзывание диска муфты регулятора захвата	Проверьте и отремонтируйте
Регулировочная тяга плунжера сломана или выскочила из фиксатора	Проверьте и отремонтируйте
Слишком много масла в топливном насосе	Слейте необходимое количество

Слишком много масла попадает в цилиндр	Проверьте и при необходимости замените поршневые кольца
Двигатель работает с перебоями	
Неравное количество дизельного топлива поставляется к цилиндру, винт регулировочной тяги поставки топлива ослаблен	Проверьте и отрегулируйте
Слишком большой зазор в регулировочных рычагах и износ диска скольжения	Замените их
Слишком большой осевой зазор распределительного вала	Используйте медные прокладки
Воздух находится в топливной системе	Удалите воздух
Двигатель глохнет	
Воздух находится в топливной системе или фильтрующий элемент забит	Проверьте, удалите воздух или замените фильтрующий элемент
Клин поршня	Проверьте и замените
Втулки регулятора плунжера или диска скольжения заедает	Проверьте, восстановите или замените их

ШАССИ

Сцепление	
Неисправности и возможные причины	Метод устранения
1. Сцепление буксует	
Фрикционные диски трения вымазаны маслом	Промойте диск с бензином и устраните утечку масла
Прижимная пружина ослаблена или разбита	Замените новой
Слишком маленький или вообще отсутствует свободный ход педали	Отрегулируйте свободный ход педали
Ведомый диск искривленный, неровный или чрезмерно изношен	Исправьте или замените новым
Концы трех выжимных рычагов не в одной плоскости	Отрегулируйте концы выжимных рычагов в одной плоскости
2. Сцепление не до конца размыкается, в результате чего трудно переключать передачи или передачи переключаются со скрипом, и трактор дергается	
Чрезмерно свободный ход педали сцепления	Отрегулируйте свободный ход педали
Ведомый диск чрезмерно искривленный	Замените новым
Концы трех выжимных рычагов не в одной плоскости	Отрегулируйте концы выжимных рычагов
Разбитый фрикционный диск	Замените новым
Слишком плотное шлицевое соединение фрикционного диска	Ослабьте шлицевое соединение фрикционного диска

3. Вибрация и шум в сцеплении	
Возвратная пружина выжимных рычагов сломана	Замените новой пружиной
Выжимной подшипник недостаточно смазан или поврежден	Добавьте смазки или замените подшипник
Износ шлицевой поверхности вала или втулки фрикционного диска	Ремонт либо замена деталей
Передний подшипник сцепления поврежден	Замените

ТОРМОЗ

Неисправности и возможные причины	Метод устранения
1. Неэффективный тормоз	
Тормозные колодки вымазаны машинным маслом	Протрите тормозные колодки бензином и устраните утечку масла
Износ тормозных колодок или тормозного барабана	Замените изношенные части новыми
Тормозной кулачок чрезмерно износился	Замените тормозной кулачок
Большой свободный ход педали	Откорректируйте свободный ход педали
2. Смещение тормозного усилия	
Усилие левого и правого тормоза различны	Откорректируйте свободный ход левой и правой педали для балансировки тормозного усилия
Одна тормозная колодка вымазана машинным маслом	Протрите тормозные колодки бензином и устраните утечку масла
3. Тормоз освобождается не до конца и перегревается	
Ослабленная возвратная пружина тормозных колодок	Замените новыми пружинами
Педали тормоза не может вернуться в исходное положение	Проверьте целостность возвратной пружины педали и не заклинивает ли ось педали, устраните проблему
Слишком маленький свободный ход педали	Откорректируйте свободный ход педали
Коробка передач	
1. Посторонний звук в коробке передач	
Подшипники коробки передач чрезмерно изношены или повреждены	Проверьте и замените изношенные подшипники на новые
Ненормальное включение главной передачи	Проверьте включение главной передачи и люфт, отрегулируйте сцепление
Шлицы оси и крепящиеся на шлицах отверстия передач изношены	Замените изношенную часть новой
2. Заклинивание	
Подающие вилки чрезмерно изношены или деформированы	Замените новыми
Фиксирующие пружины подающих вилок ослаблены	Замените новыми

Профиль зуба шестерен чрезмерно изношен	Замените изношенные шестерни новыми
3. Перегрев коробки передач	
Слишком маленький зазор подшипников или люфт передачи	Отрегулируйте
Недостаточно или много масла	Добавьте или слейте масло до нужного уровня
Масло испортилось	Замените масло
Система управления	
1. Биение переднего колеса	
Чрезмерный люфт переднего ступичного подшипника	Отрегулируйте люфт подшипника или замените
Неправильное схождение передних колес	Откорректируйте схождение передних колес
Шаровой палец или его гнездо чрезмерно изношены	Замените шаровой палец или его гнездо новым
Болты рулевых тяг или шарового пальца ослаблены	Проверьте и закрутите гайки
2. Преждевременный износ передних шин	
Неправильное схождение передних колес	Откорректируйте схождение передних колес
Маленькое давление в шинах	Накачайте шины до указанного давления
Гидравлический рулевой механизм	
1. Тяжело поворачивать	
Недостаточно масла в гидравлическом насосе	Проверьте гидравлический насос и устраните неисправности, если имеются
Воздушные пузырьки в гидравлической системе	Удалите воздух из системы, трубки и устраните утечку, если имеется
Слишком большая вязкость масла	Замените нужным маслом
Утечка масла в цилиндре	Замените сальники
2. Утечка масла	
Поврежденные сальники	Замените новыми
Болты и гайки медных соединительных поверхностей ослаблены	Зажмите болты и гайки
Гидравлическая система	
1. Недостаточная поднимающая сила или подъемник не работает	
Слишком низкий уровень масла или используется неподходящее гидравлическое масло	Добавьте или замените на надлежащее масло до указанного уровня
Масляный фильтр забит	Промойте фильтр

Воздух попадает внутрь гидравлической системы	Удалите воздух из системы и зажмите соединительные трубки
Масляные сальники насоса серьезно изношены и происходит серьезная утечка	Замените масляные сальники насоса
Главный контрольный клапан заклинивает	Поработайте рычагом управления подъемника несколько раз и переключите главный контрольный клапан отверткой. Если после этого клапан все еще заклинивает, снимите и промойте его начисто
Главный распределительный клапан серьезно изношен	Замените изношенный клапан
Сломался предохранительный клапан	Отремонтируйте или замените предохранительный клапан
Серьезная утечка в цилиндре	Замените сальники или изношенные части, если необходимо
Утечка в сальниках распределителя	Замените сальники
2. Оборудование не опускается	
Главный распределительный клапан заклинил или закрыт замыкающий клапан	Устраните проблему согласно п.1 или выкрутите замыкающий клапан в самое высокое положение
Пневматический тормоз	
1. Недостаточное давление воздуха	
Утечка воздуха из пневмосистемы	Проверьте и устраните неисправности
Впускная/выпускная пружина клапана пневматического насоса повреждена	Замените сломанные пружины на новые
Поршневые кольца и гильза цилиндра пневматического насоса серьезно изношены	Замените их новыми
Манометр давления воздуха неисправный	Исправьте или замените его новым
Предохранительный клапан плотно не закрывается или неисправен	Проверьте или замените его
2. Редукционный клапан не способен сбросить давление масла	
Пыль в контрольном клапане	Почистите его и избавьтесь от пыли
Масло или вода в контрольном клапане	Слейте масло и воду с ресивера и почистите контрольный клапан
Редукционный клапан не способен сбросить давление масла	Отрегулируйте длину штока тормозного клапана, позвольте прицепу начать торможение немного раньше трактора или вместе с ним

ЭЛЕКТРИЧЕСКАЯ СИСТЕМА

Аккумулятор	
Неисправности и возможные причины	Метод устранения
1. Электроэнергии недостаточно	
Низкий уровень электролита	Добавьте электролит до нужного уровня
Короткое замыкание между полярными пластинами	Очистите отложения, поменяйте электролит и замените распорки или полярные пластины
Сульфитация полярных пластин	Зарядите несколько раз, чтобы удалить серу
Генератор или реле зарядки не работают	Восстановите генератор
Плохой контакт в проводке	Проверьте контакты проводов и устраните проблему
2. Перегрев	
Короткое замыкание между полярными пластинами	Замените АКБ
Слишком высокий ток зарядки	Проверьте и замените реле зарядки
3. Емкость аккумулятора заметно уменьшилась	
Сульфитация полярных пластин	Зарядите несколько раз, чтобы удалить серу
Недостаточное количество серной кислоты	Измените пропорции электролита
Полярные пластины повреждены, активное вещество осыпалось и распорки повреждены, что приводит к короткому замыканию	Замените пластины и распорки новыми
Генератор	
1. Не работает генератор	
Поврежденный выпрямительный диод	Проверьте и замените новым
Щетки не достают до коллектора якоря	Проверьте размер графитных щеток и усилие пружины, восстановите или замените ее, если необходимо
Повреждена изоляция статора или ротора, или изоляция контура заземления	Восстановите или замените новым
2. Генератор развивает недостаточную мощность	
Ослабленный ремень генератора	Подтяните ремень или замените изношенный ремень новым
Поврежденный выпрямительный диод	Замените поврежденный выпрямительный диод новым
Слабый контакт графитных щеток	Замените
Короткое замыкание частичной обмотки ротора или статора	Восстановите или замените обмотку ротора или статора новой
3. Выдаваемый генератором ток неустойчивый	

Ослабленный ремень генератора	Подтяните ремень или замените изношенный ремень новым
Обмотка ротора и статора подверглась короткому замыканию или повреждению	Восстановите или замените ротор или статор на новый
Ослаблена пружина графитной щетки или слабый контакт щетки	Восстановите или замените пружину графитной щетки новой
Ослабленные клеммы	Проверьте и подтяните
4. Ненормальный звук из генератора	
Генератор неправильно установлен	Установите генератор правильно
Поврежденные подшипники генератора	Замените подшипник генератора новым
Ротор цепляется об статор или другие части	Проверьте и отремонтируйте
Стартер	
Неисправности и возможные причины	Метод устранения
1. Стартер не работает	
Соединительный провод сломан или плохой контакт в проводном соединении или в переключателе контактов	Спаяйте или замените новым соединительным проводом, обезжирьте контакты и зажмите все гайки в соединительных местах
Сгорел предохранитель	Замените предохранитель аналогичным по мощности
Аккумулятор почти разряжен	Зарядите аккумулятор
Внутреннее короткое замыкание стартера	Исключите короткое замыкание
2. Стартер крутится, но не в состоянии запустить двигатель	
Шток втулки чересчур изношен из-за трения ротора с магнитным полюсом	Замените новым штоком втулки, очистите поверхность коммутатора
Плохой контакт графитных щеток с коммутатором	Очистите контактную поверхность щеток и отрегулируйте усилие пружины
Поверхность коммутатора выжжена или протравлена маслом	Отшлифуйте поверхность коммутатора, удалите пятна масла с поверхности коммутатора
Сварной шов между проводником и коммутатором поврежден	Повторно сварите
Плохое соединение кабеля и зажима	Зажмите гайки, чтобы получить хорошую связь
Контакты соленоидного переключателя не работают	Восстановите контакты соленоидного переключателя
Аккумулятор недостаточно заряжен	Зарядите аккумулятор
3. Стартер продолжает крутиться непрерывно после запуска двигателя	
Неправильный ход втягивающего реле	Замените втягивающее реле
4. Стартер начал крутиться и цепляет венец маховика прежде, чем войти в зацепление	
Слишком малый ход бендикса	Откорректируйте ход железного сердечника соленоидного переключателя

24. НАВЕСНОЕ ОБОРУДОВАНИЕ НА ТРАКТОР SCOUT SERIES TB

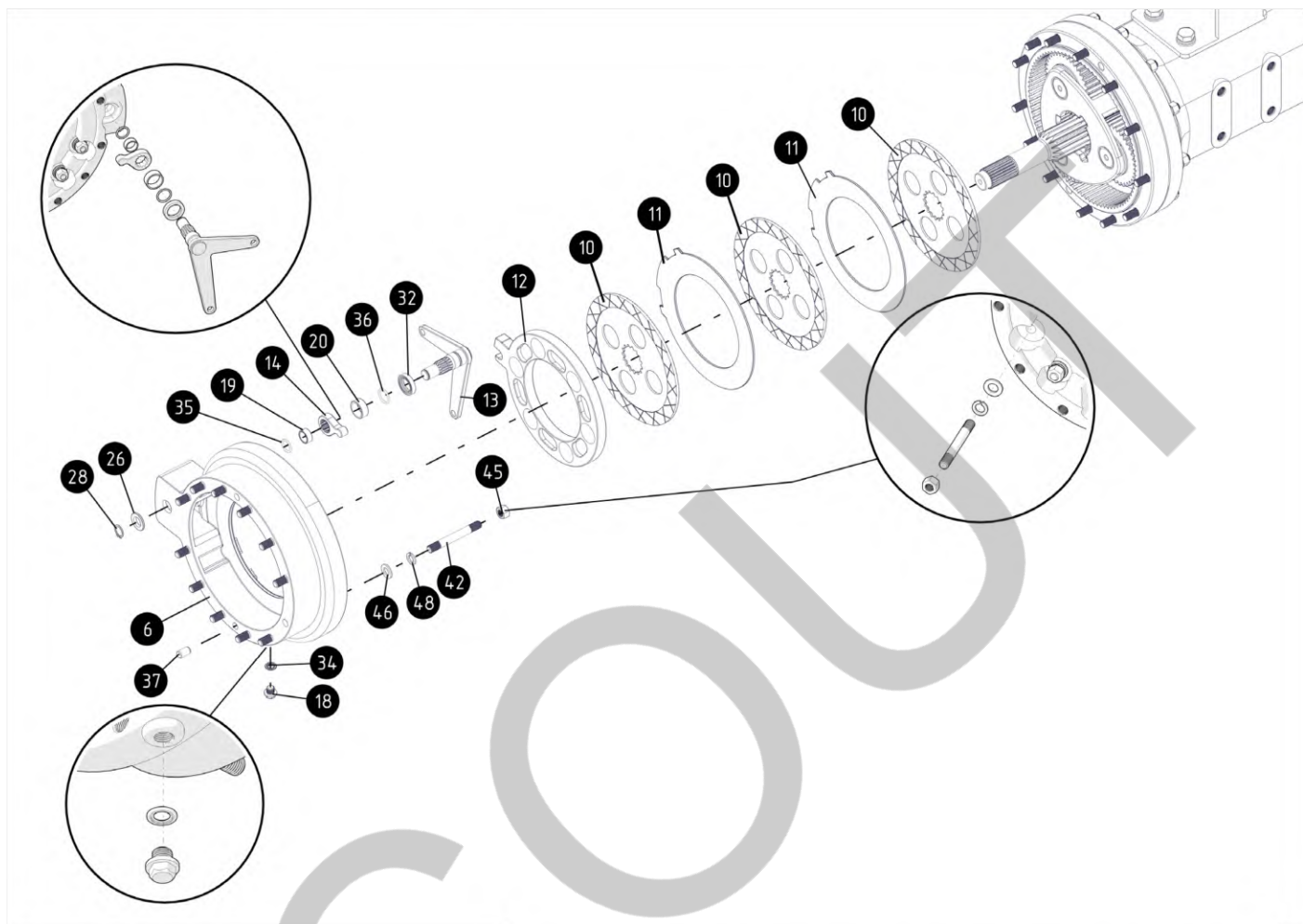
Таблица 8

Навесное оборудование			
1.	Борона дисковая SCOUT 1BQX-1.9	18.	Отвал гидроповоротный SCOUT BX-180 под еврорамку
2.	Борона дисковая SCOUT 1BQX-2.1	19.	Отвал гидроповоротный SCOUT BX-220 под еврорамку
3.	Вилы для сена под еврорамку	20.	Почвофреза навесная SCOUT 1GQN-160
4.	Грабли ворошилки SCOUT PL-4600 для трактора, четыре колеса сгребания	21.	Почвофреза навесная SCOUT 1GQN-180
5.	Грабли ворошилки SCOUT PL-5600 для трактора, пять колес сгребания	22.	Почвофреза навесная SCOUT 1GQN-220
6.	Грабли ворошильные роторные SCOUT FRM-06-09 (двухколесные)	23.	Пресс-подборщик рулонный навесной SCOUT THB2060 к трактору
7.	Грабли ворошильные роторные SCOUT FRM-07-09 (четырёхколесные)	24.	Пресс-подборщик рулонный навесной SCOUT YK1070 к трактору
8.	Захват (кантователь) тюков сена под еврорамку	25.	Пресс-подборщик рулонный навесной SCOUT YK8050 к трактору
9.	Измельчитель веток коммунальный SCOUT BX42	26.	Пресс-подборщик рулонный навесной SCOUT YK8070 к трактору
10.	Измельчитель веток коммунальный SCOUT BX62R с гидрозахватом	27.	Прицеп (полуприцеп) тракторный самосвальный SCOUT 1ПТС-1,5Т
11.	Косилка сегментная навесная SCOUT 9G-1.4	28.	Прицеп (полуприцеп) тракторный самосвальный SCOUT 1ПТС-3,5Т
12.	Косилка сегментная навесная SCOUT 9G-1.8	29.	Разбрасыватель SCOUT 2FX-800
13.	Культиватор – окучник SCOUT P483/1 (5-ти секционный, 3 м)	30.	Снегоуборщик роторный SCOUT SB-1840 под еврорамку
14.	Мульчер (измельчитель) навесной с гидравлическим смещением SCOUT GCH-180	31.	Фронтальный погрузчик-еврорамка SCOUT FEL-900KS (для TB-904C)
15.	Мульчер (измельчитель) навесной с гидравлическим смещением SCOUT GCH-200	32.	Щётка подметальная навесная SCOUT SX-200
16.	Мульчер (измельчитель) навесной с гидравлическим смещением SCOUT GCHF-220	33.	Экскаваторная установка SCOUT BK-350
17.	Мульчер (измельчитель) навесной SCOUT SCQ-180 с катком	34.	Экскаваторная установка SCOUT BK-550

25. СПИСОК КОМПЛЕКТУЮЩИХ

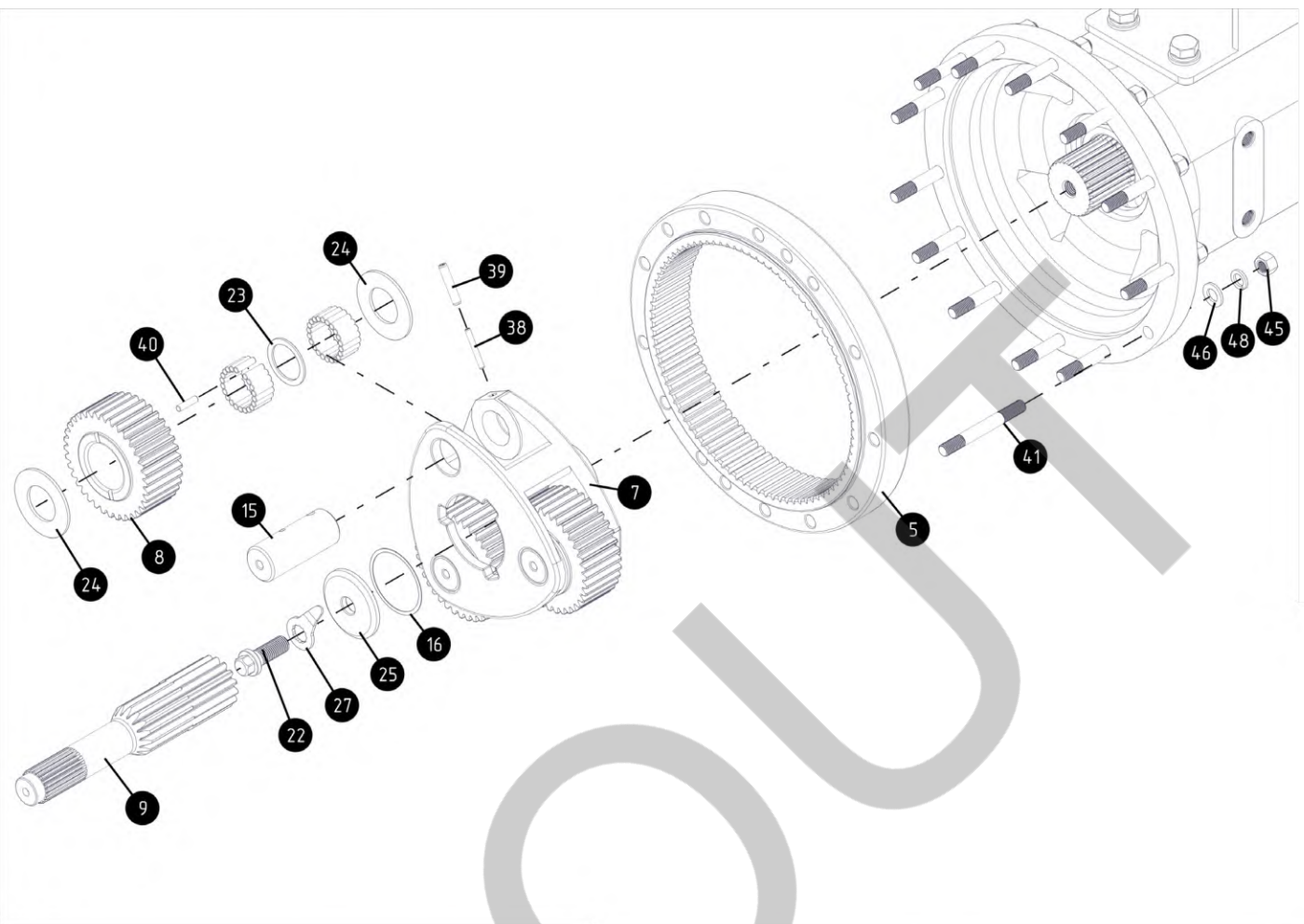
ПОЛУОСИ

Правая полуось шасси ТВ в сборе



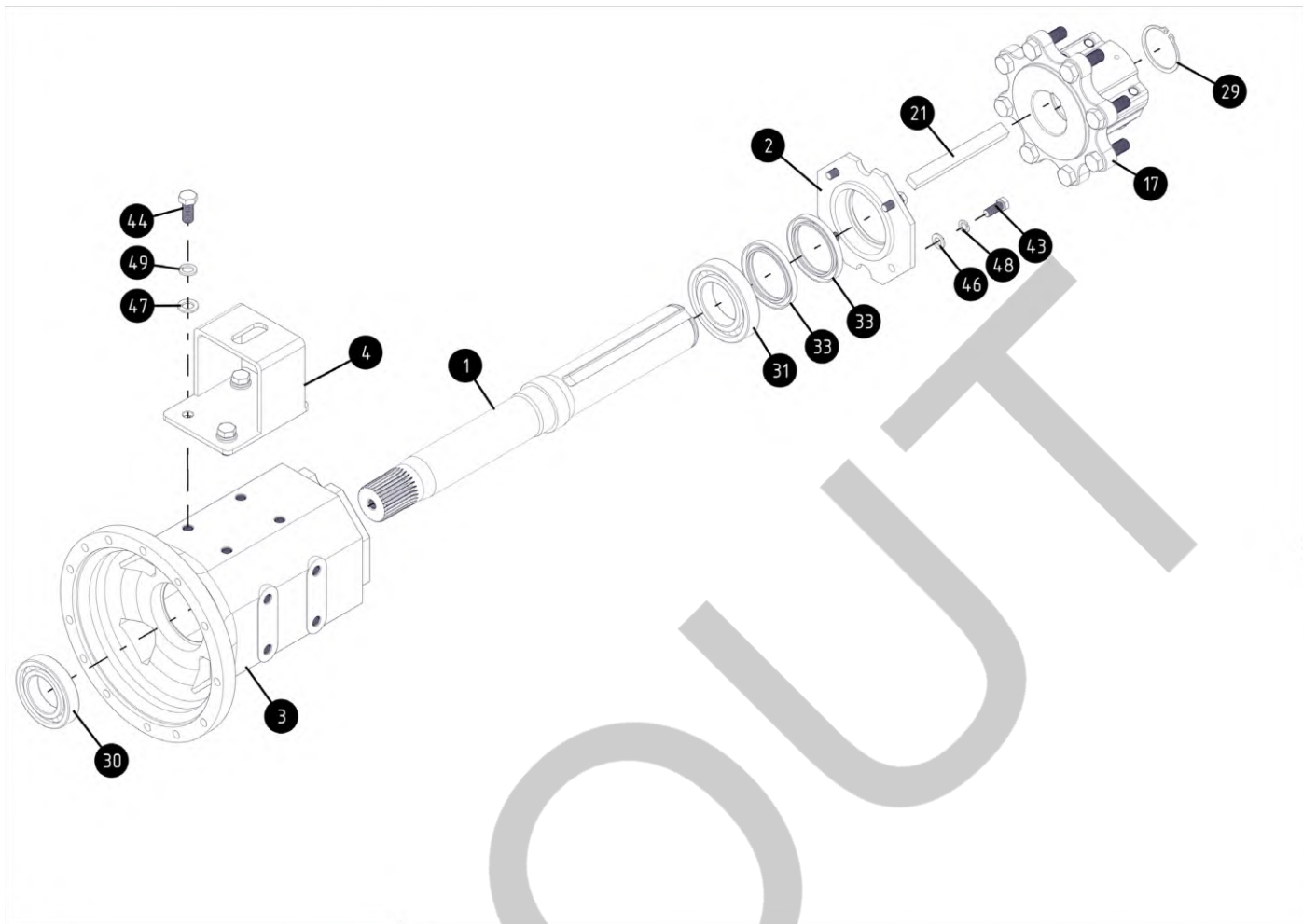
Поз. №	Наименование	Артикул	Кол-во	Длина	Ширина	Высота	Масса
6	Корпус тормозной правый шасси ТВ	109037020	1	368	335	92	17.8826
10	Диск фрикционный тормозной D225 15 шлицов шасси ТВ	109054001	3	224	224	5	0.9625
11	Диск промежуточный тормозной 160x232x3 шасси ТВ	109054002	2	241	232	3	0.5403
12	Диск тормозной нажимной правый шасси ТВ	109054004	1	259	227	18	3.2803
13	Рычаг тормозной правый 14 шлицов шасси ТВ	109082003	1	151	124	86	0.5949
14	Рычаг тормозов приводной 14 шлицов шасси ТВ	109082002	1	60	35	13	0.0914
18	Пробка M12x1,5	109171001	1	20	20	19	0.0218
19	Втулка 18x22x10		1	22	22	10	0.0096
20	Втулка 25x30x12		1	30	30	12	0.0200
26	Шайба 18 ступенчатая рычага тормозного		1	30	30	5	0.0122
28	Кольцо стопорное наружное 18		1	23	21	1	0.0012
32	Сальник 25x35x7		1	35	35	7	0.0025
34	Резинометаллическое кольцо USIT 12		1	18	18	2	0.0017
35	Кольцо уплнительное 018-022-25		1	23	23	3	0.0003
36	Кольцо уплнительное 021-025-25		1	26	26	3	0.0004
37	Штифт цилиндрический 12x20		1	20	12	12	0.0173
42	Шпилька M12x1,5-20 – M12x1,5-20 L100		12	103	12	12	0.0852
45	Гайка M12x1,25		25	21	18	12	0.0175
46	Гайка 12		29	24	24	3	0.0060
48	Гровер 12		29	20	20	3	0.0034

Правая полуось шасси ТВ в сборе



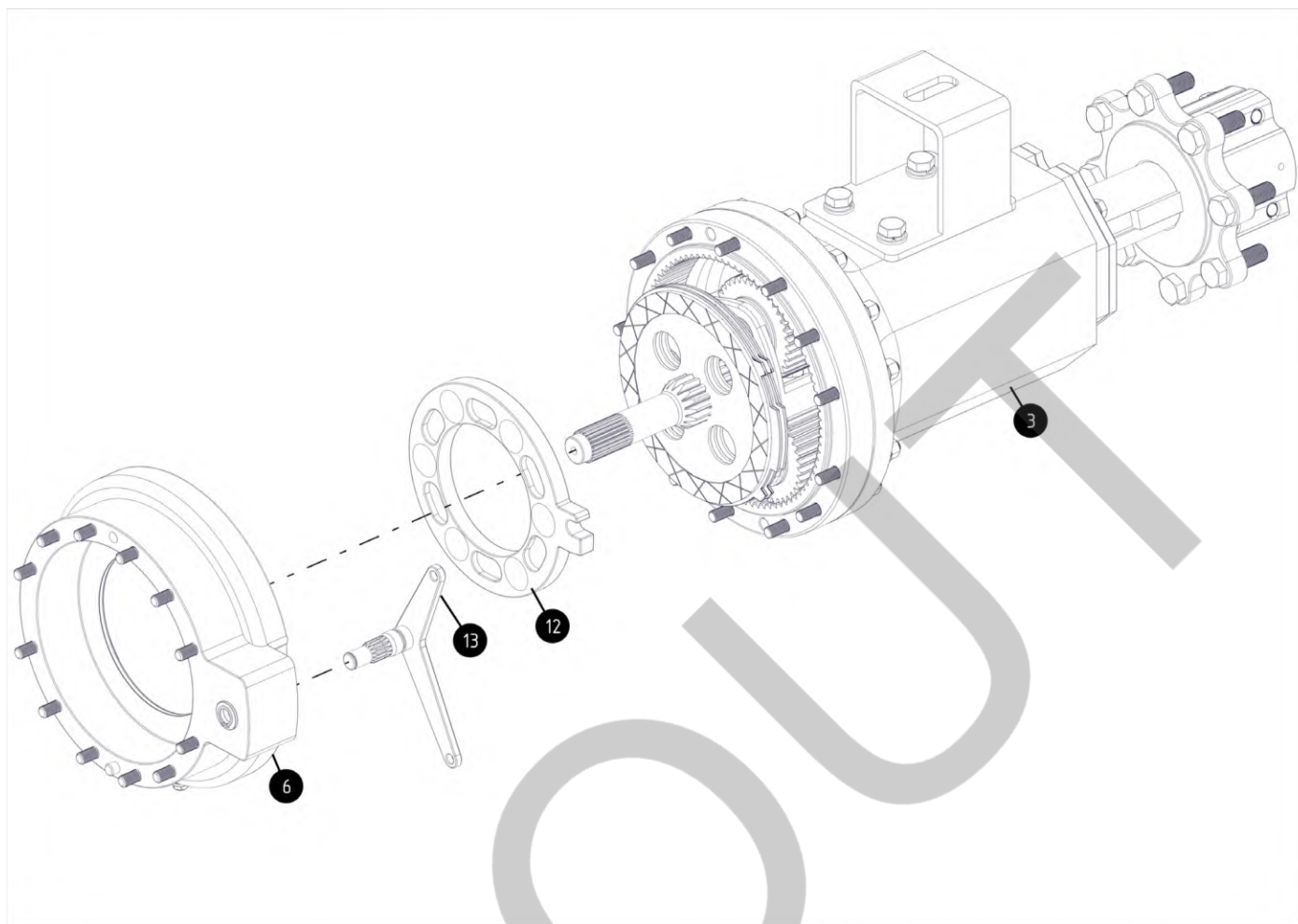
Поз. №	Наименование	Артикул	Кол-во	Длина	Ширина	Высота	Масса
5	Колесо зубчатое Z87 планетарной передачи шасси ТВ	108109126	1	336	336	48	9.9789
7	Корпус спутников планетарной передачи/водило шасси ТВ	109106005	1	199	198	129	7.1977
8	Сателлит Z36 планетарной передачи шасси ТВ	109085010	3	112	112	50	2.6072
9	Вал планетарной передачи Z15 22 шлица шасси ТВ	109006024	1	256	52	52	2.4717
15	Ось 36x90 спутников планетарной передачи шасси ТВ	109113002	3	90	36	36	0.6800
16	Прокладка стальная регулировочная 60x68x0,5	109065001	1	68	68	1	0.0028
22	Болт M16x45 полуоси ТВ		1	58	26	26	0.0986
23	Шайба 37x48x2		3	48	48	2	0.0115
24	Шайба 37x70x3		6	70	70	3	0.0640
25	Шайба 17x70x7		1	70	70	7	0.1861
27	Шайба S17 стопорная полуоси		1	58	33	11	0.0221
38	Штифт пружинный разрезной цилиндрический 5x40		3	40	5	5	0.0038
39	Штифт пружинный разрезной цилиндрический 8x40		3	40	8	8	0.0093
40	Ролик 6x24		132	24	6	6	0.0052
41	Шпилька M12x1,5-25 / Шпилька M12x1,5-30 L105		13	105	12	12	0.0861
45	Гайка M12x1,25		25	21	18	12	0.0175
46	Шайба 12		29	24	24	3	0.0060
48	Гровер 12		29	20	20	13	0.0034

Правая полуось шасси ТВ в сборе



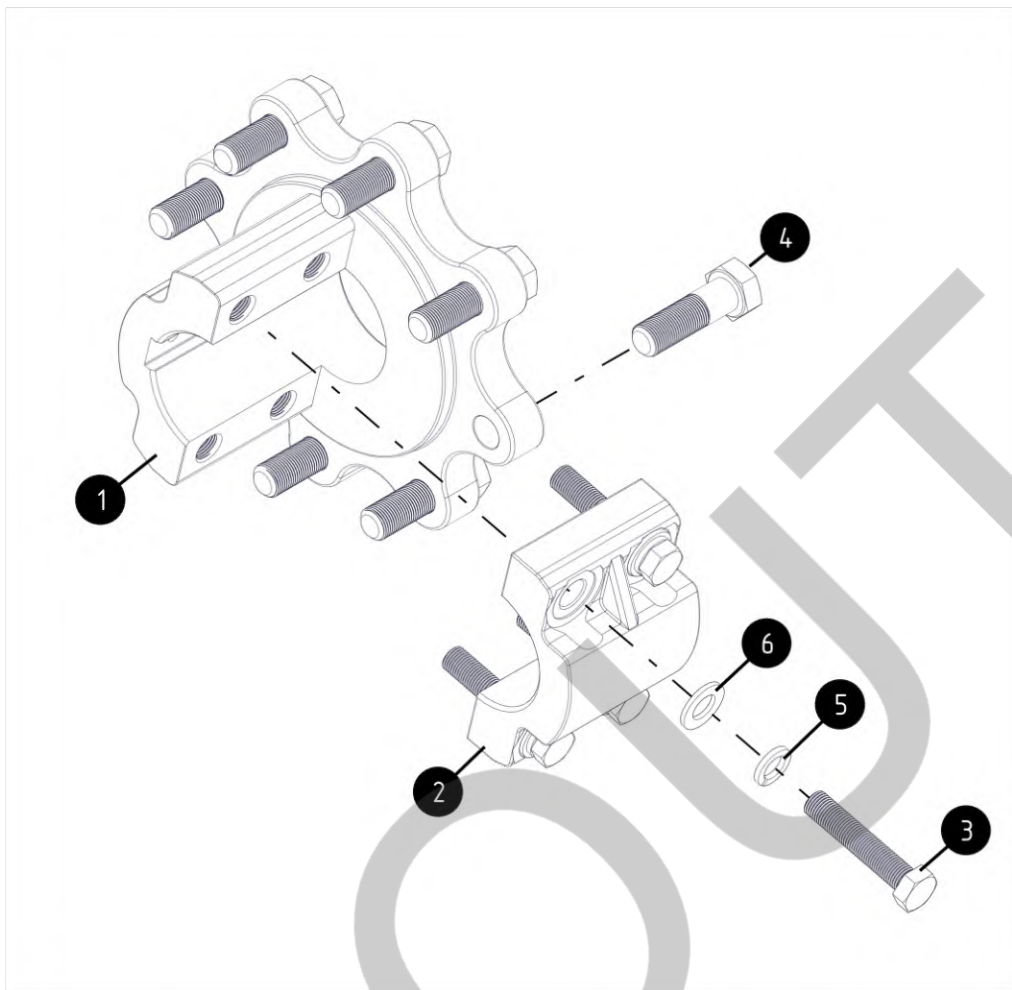
Поз. №	Наименование	Артикул	Кол-во	Длина	Ширина	Высота	Масса
1	Полуось D60/D70 L642 28 шлицов шасси ТВ	109061005	1	642	80	80	17.6242
2	Крышка корпуса полуоси шасси ТВ	109042014	1	192	192	29	2.2193
3	Корпус полуоси правый шасси ТВ	109106008	1	375	336	336	30.2862
4	Кронштейн крепления кабины SHKE задний тракторов SERIES TB	109040002	1	171	139	129	3.1763
17	Ступица заднего колеса D70 PCD202 8xM18 шасси ТВ, в сборе	209092002	1	225	225	139	13.8300
21	Шпонка 12x20x190		1	190	20	12	0.3557
29	Кольцо стопорное наружное 70		1	75	75	3	0.0217
30	Подшипник 6212		1	110	110	22	0.8665
31	Подшипник 6214		1	125	125	24	1.1964
33	Сальник 80x105x10		2	105	105	10	0.0196
43	Болт M12-30		4	38	21	18	0.0382
44	Болт M16-35		4	45	28	24	0.0852
46	Шайба 12		29	24	24	3	0.0060
47	Шайба 16		4	30	30	3	0.0109
48	Гровер 12		29	20	20	3	0.0034
49	Гровер 16		4	26	26	3	0.0073

Левая полуось шасси ТВ в сборе



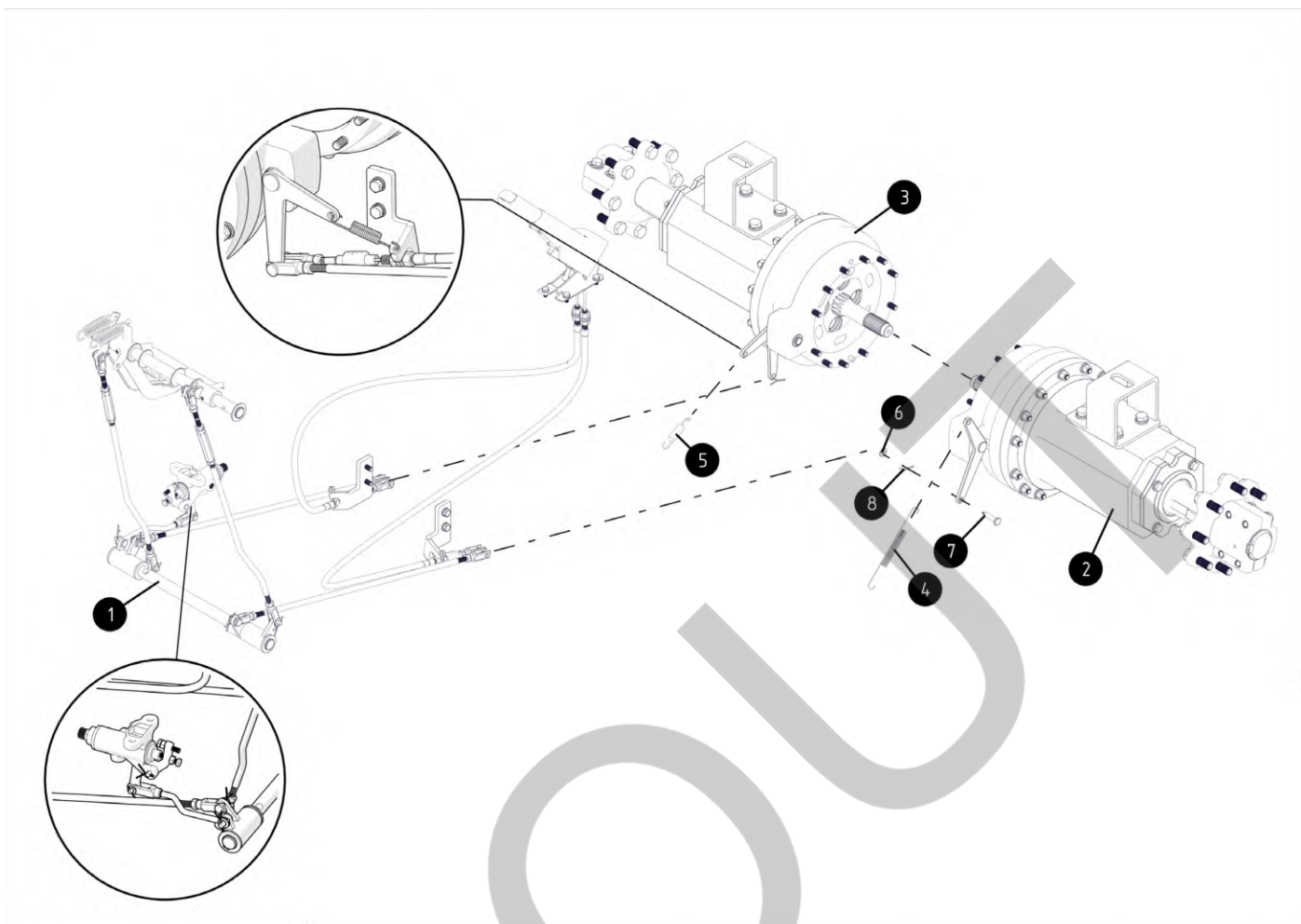
Поз. №	Наименование	Артикул	Кол-во	Длина	Ширина	Высота	Масса
3	Корпус полуоси левый шасси ТВ	109106007	1	375	336	336	30.3097
6	Корпус тормозной левый шасси ТВ	109037019	1	368	335	92	17.9505
12	Диск тормозной нажимной левый шасси ТВ	109054003	1	259	227	18	3.2803
13	Рычаг тормозной левый 14 шлицов шасси ТВ	109082001	1	222	86	79	0.6103
	Остальное смотреть в Полуось правая шасси ТВ, в сборе						

СТУПИЦА ЗАДНЕГО КОЛЕСА

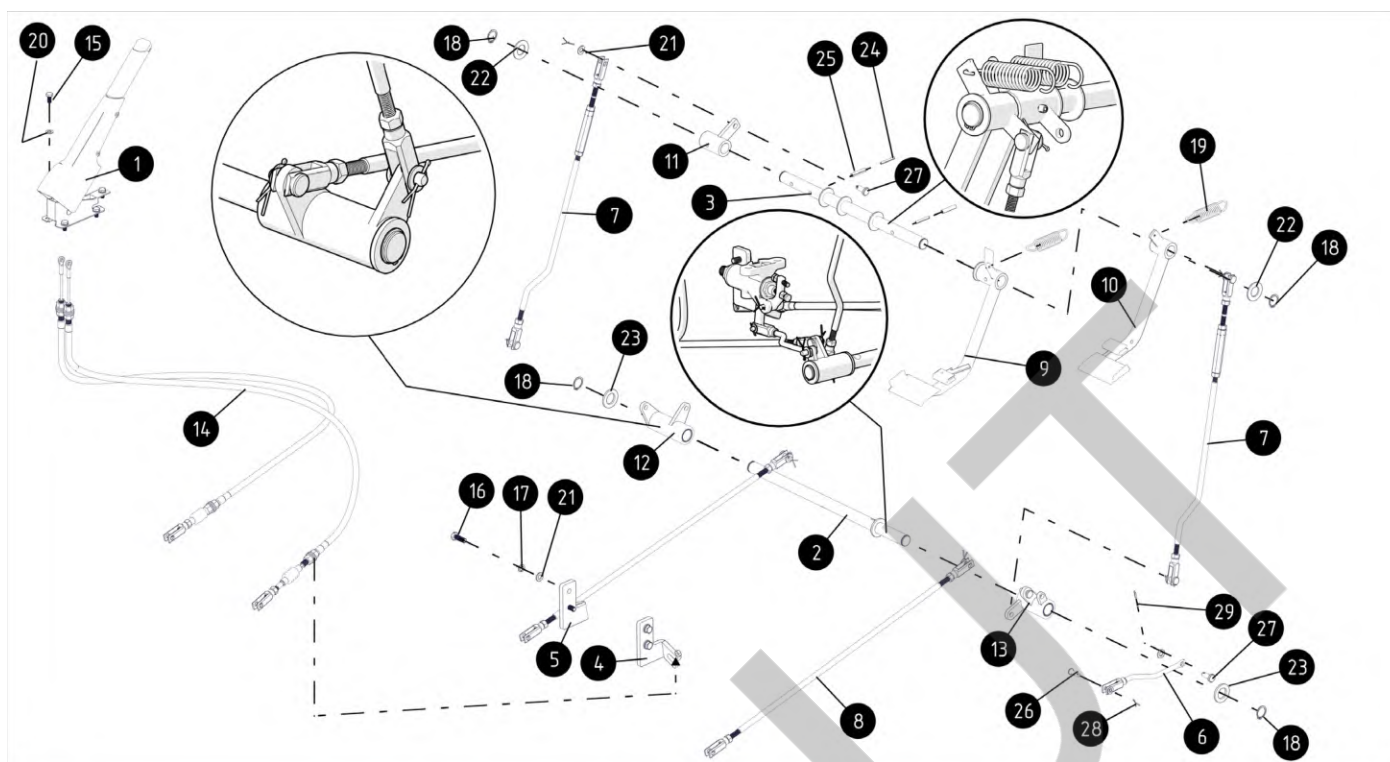


Поз. №	Наименование	Артикул	Кол-во	Длина	Ширина	Высота	Масса
1	Ступица заднего колеса D70 PCD202 8xM18 шасси ТВ	109092013	1	240	240	134	9.5495
2	Вкладыш ступицы задней D70 8x202 M18 полуоси шасси ТВ	108010001	1	134	93	58	2.4893
3	Болт M14x1.5-70		4	79	24	21	0.0997
4	Болт ступицы M18x1.5-60		8	72	31	27	0.1672
5	Гровер 14		4	23	23	3	0.0053
6	Шайба 14		4	28	28	3	0.0083

МЕХАНИЗМЫ УПРАВЛЕНИЯ ТОРМОЗНОЙ СИСТЕМОЙ

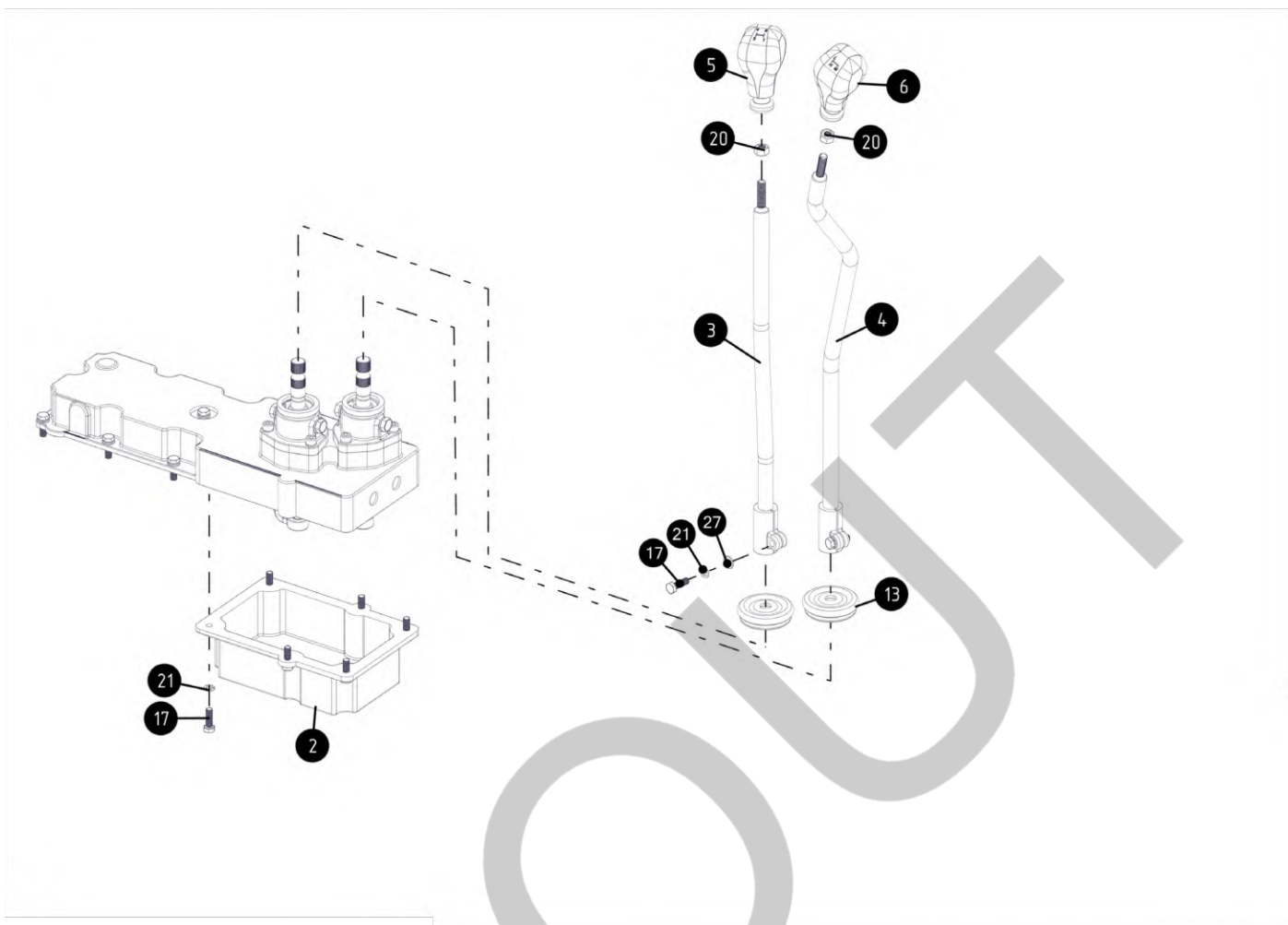


Поз. №	Наименование	Артикул	Кол-во	Длина	Ширина	Высота	Масса
1	Механизм управления тормозной системы шасси ТВ		1	1242	1093	553	18.6701
2	Полуось левая шасси ТВ, в сборе	209061001	1	901	417	407	130.0117
3	Полуось правая шасси ТВ, в сборе	209061001	1	894	431	417	129.9049
4	Пружина растяжения 2.0-16-105-32		1	212	16	16	0.0102
5	Пружина растяжения 2.0-16-94-18-III		1	104	16	16	0.0220
6	Шайба 10		2	20	20	2	0.0034
7	Шрифт цилиндрический 10x40		2	44	18	18	0.0313
8	Шплинт 2.5x38		2	46	15	2	0.0014

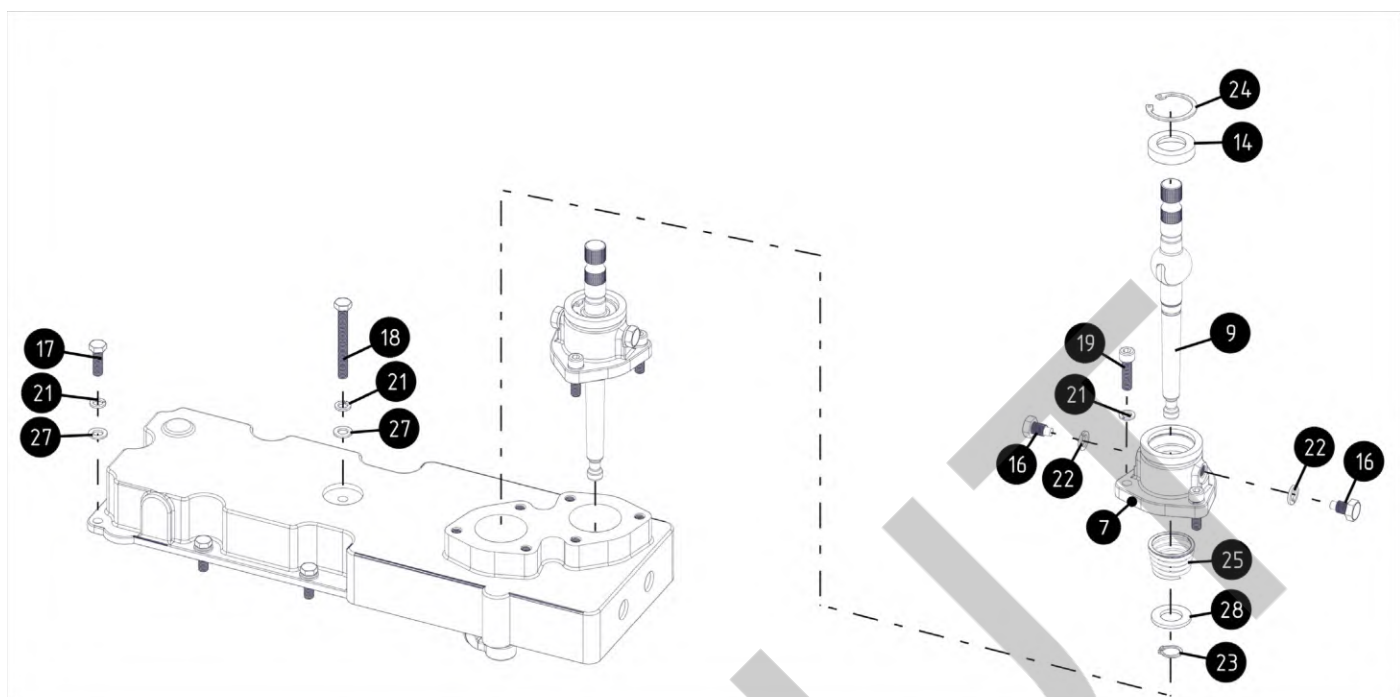


Поз. №	Наименование	Артикул	Кол-во	Длина	Ширина	Высота	Масса
1	Рычаг стояночного тормозного шасси ТВ	112082065	1	359	322	69	3.5398
2	Ось 25x500 вилки сцепления ВОМ шасси ТВ	109113003	1	500	25	25	1.8973
3	Вал L455 педалей шасси ТВ	110006001	1	455	25	25	1.7112
4	Кронштейн крепления троса рычага стояночного тормоза правый шасси ТВ	109040003	1	129	85	62	0.5499
5	Кронштейн крепления троса рычага стояночного тормоза левый шасси ТВ	109040004	1	129	85	64	0.5499
6	Тяга L210 D8-D10 Z-образная тормозной системы шасси ТВ	109096001	1	210	49	18	0.1656
7	Тяга L700 D10-D10 Z-образная тормозной системы шасси ТВ	109096002	2	721	64	18	0.7617
8	Тяга L780 D10-D10 тормозная системы шасси ТВ	109096003	2	812	18	18	0.7398
9	Педаль тормозная левая шасси ТВ	112045008	1	384	118	109	1.2812
10	Педаль тормозная правая шасси ТВ	112091003	1	354	127	120	1.2698
11	Рычаг тяги тормозной системы шасси ТВ	109082004	1	90	62	38	0.3823
12	Рычаг опорный левый тяги тормозной системы шасси ТВ	109082005	1	111	85	85	0.9008
13	Рычаг опорный правый тяги тормозной системы шасси ТВ	109082006	1	88	85	80	0.7285
14	Трос рычага стояночного тормоза шасси ТВ	109153002	2	799	436	380	0.9119
15	Болт M8-16		5	21	15	13	0.0110
16	Болт M10-30		4	36	18	16	0.0262
17	Гровер 10		4	17	17	2	0.0020
18	Кольцо стопорное наружное 25x1.4		4	30	28	1	0.0018
19	Пружина растяжения 3.0-27-94-13-III		2	121	27	27	0.0616
20	Шайба 8		6	16	16	2	0.0017
21	Шайба 10		11	20	20	2	0.0034
22	Шайба 24		6	44	44	3	0.0208
23	Шайба 25x43x4		3	43	43	4	0.0287
24	Штифт пружинный разрезной цилиндрический 5x40		2	40	5	5	0.0038
25	Штифт пружинный разрезной цилиндрический 8x40		2	40	8	8	0.0093
26	Штифт цилиндрический 8x26		1	29	14	14	0.0132
27	Штифт цилиндрический 10x25		7	30	18	18	0.0228
28	Штифт 1.6x22		1	25	11	2	0.0004
29	Штифт 2.5x38		7	46	15	2	0.0014

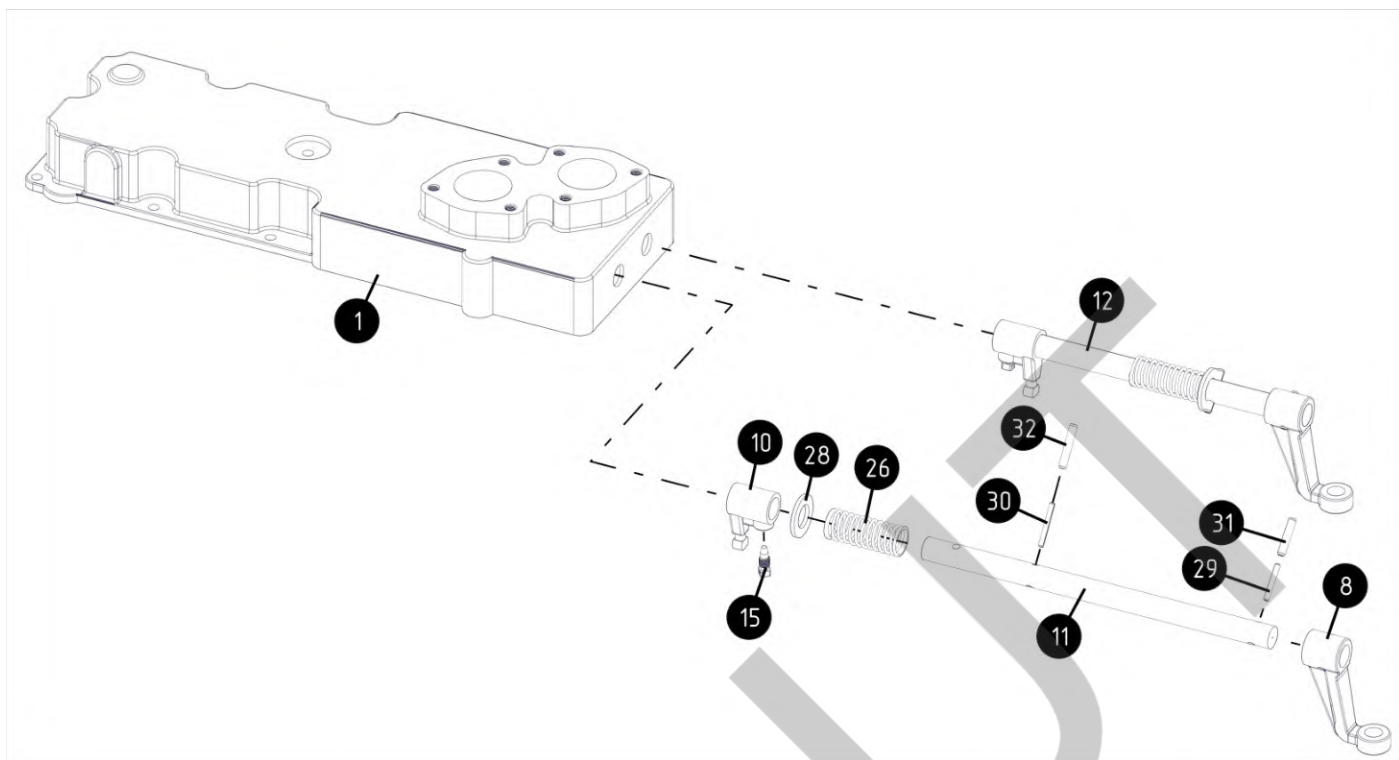
КУЛИСА ШАССИ ТВ, В СБОРЕ



Поз. №	Наименование	Артикул	Кол-во	Длина	Ширина	Высота	Масса
2	Крышка кулисы КПП шасси ТВ	108042043	1	239	185	68	3.3376
3	Рычаг переключения передачи шасси ТВ	112082067	1	529	47	31	0.7678
4	Рычаг переключения понижающих передач шасси ТВ	108082012	1	679	233	60	1.0201
5	Ручка рычага переключения передач шасси ТВ	108078001	1	111	56	55	0.0584
6	Ручка рычага переключения понижающих передач шасси ТВ	108078002	1	111	56	55	0.0584
13	Пыльник рычага кулисы КПП шасси ТВ	108068008	2	71	71	20	0.0352
17	Болт ь8-25		15	30	15	13	0.0140
20	Гайка М10		2	18	16	9	0.0111
21	Гровер 8		22	14	14	2	0.0111
27	Шайба 8		10	16	16	2	0.0017

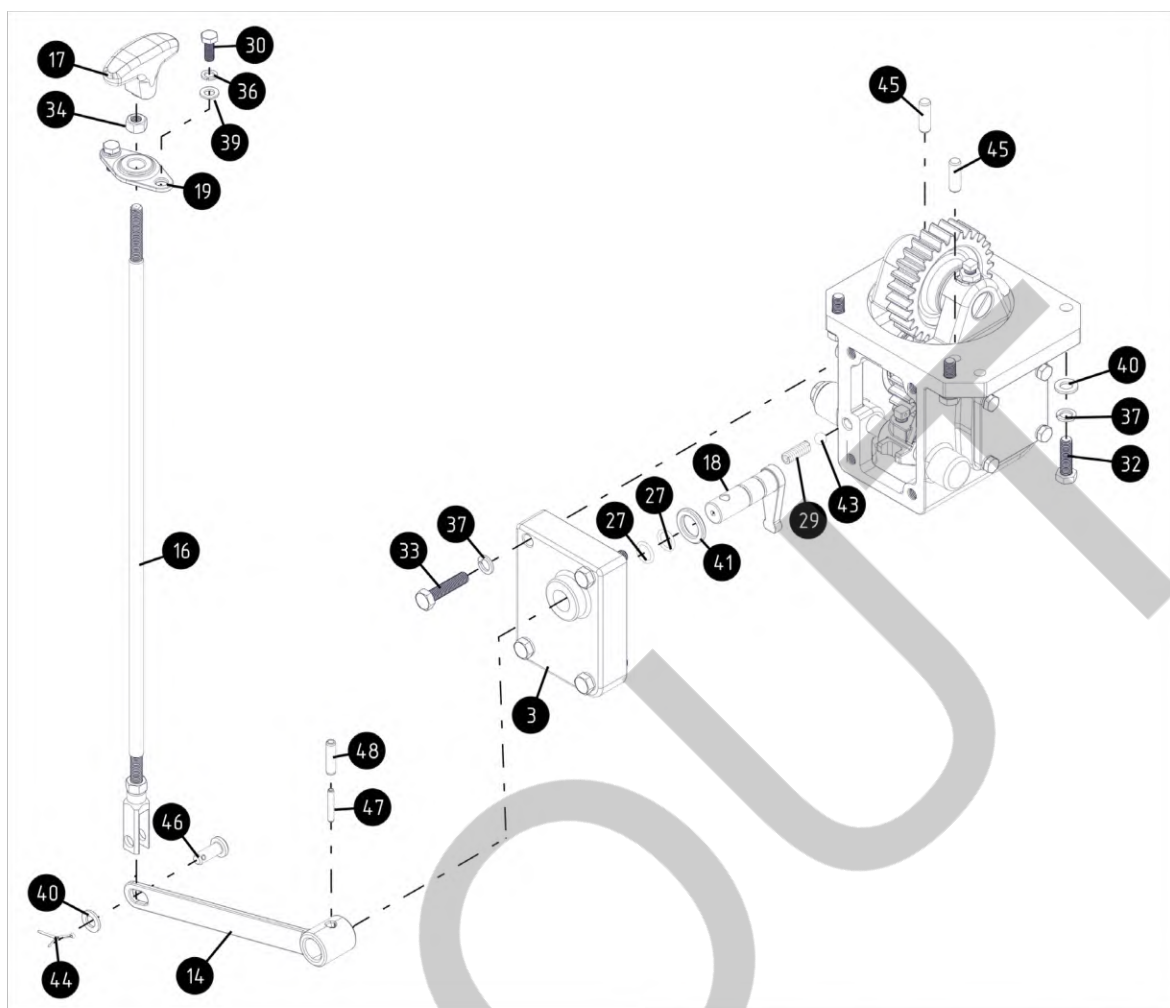


Поз. №	Наименование	Артикул	Кол-во	Длина	Ширина	Высота	Масса
7	Фланец рычага кулисы КПП шасси ТВ	108103005	2	85	84	51	0.6623
9	Рычаг кулисы КПП шасси ТВ	108082014	2	234	35	35	0.4718
14	Вкладыш рычага кулисы шасси ТВ	108010002	2	40	40	9	0.0119
16	Винт установочный M10x1		4	23	18	16	0.0188
17	Болт M8-25		15	30	15	13	0.0140
18	Болт M8-70		1	75	15	13	0.0285
19	Болт M8-30 внут. шест.		6	38	13	13	0.0168
21	Гровер 8		22	14	14	2	0.0011
22	Гровер 10		4	17	17	2	0.0020
23	Кольцо стопорное наружное 16		2	21	18	1	0.0009
24	Кольцо стопорное внутренее 40		2	44	42	2	0.0052
25	Пружина сжатия винтовая коническая 3.0-20-40-56-6-4		2	40	40	26	0.0303
27	Шайба 8		10	16	16	2	0.0017
28	Шайба 18		4	34	34	3	0.0146

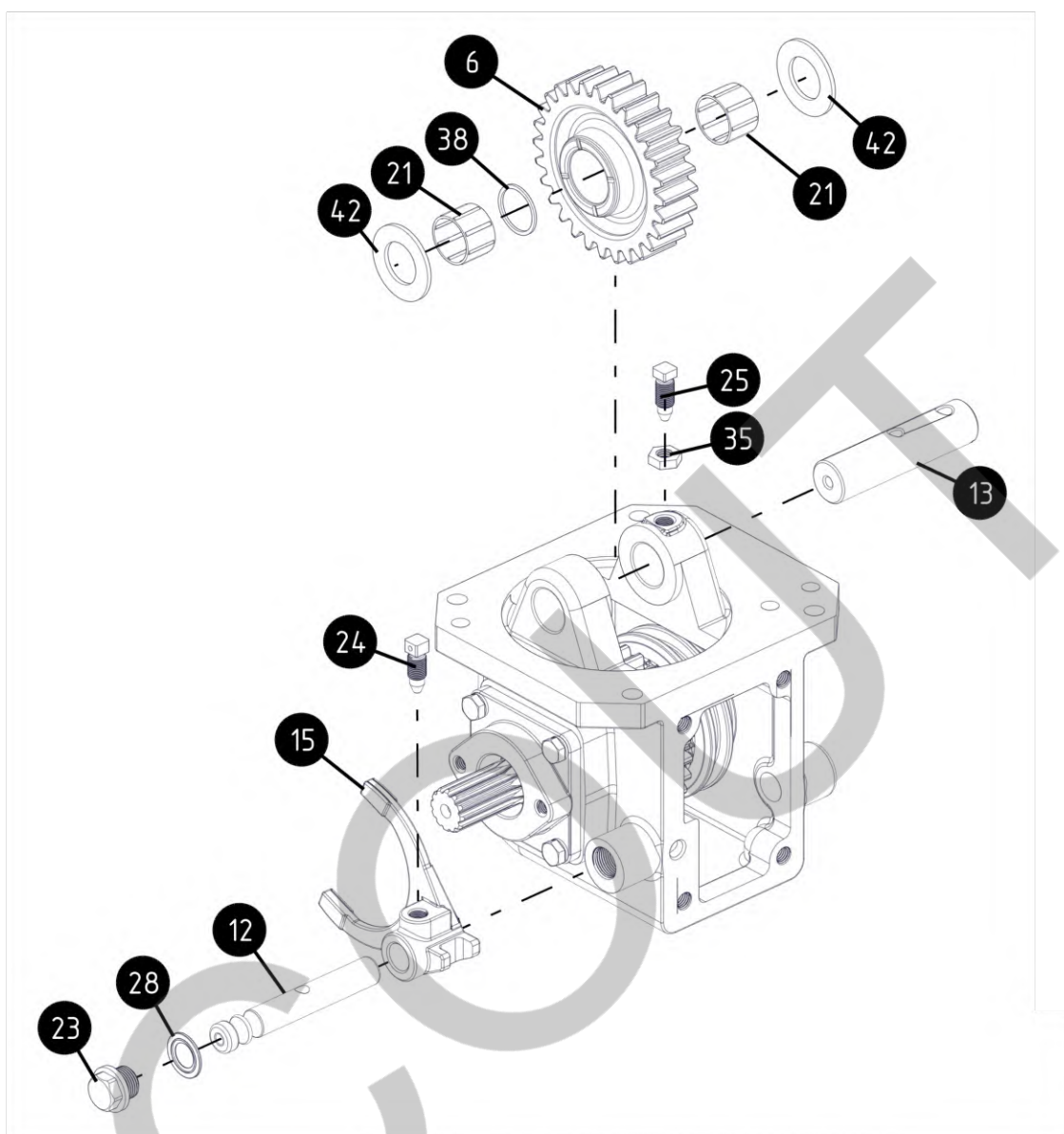


Поз. №	Наименование	Артикул	Кол-во	Длина	Ширина	Высота	Масса
1	Корпус кулисы КПП шасси ТВ	108037047	1	487	185	75	12.3763
8	Рычаг оси кулисы КПП шасси ТВ	108082013	2	110	42	28	0.2543
10	Рычаг осей кулисы вилок КПП шасси ТВ	108082015	2	56	35	25	0.1026
11	Ось 18x297 рычага кулисы КПП шасси ТВ	108113023	1	296	18	18	0.5786
12	Ось 18x262 рычага кулисы КПП шасси ТВ	108113024	1	262	18	18	0.5100
15	Винт установочный М8х1-20		2	25	8	8	0.0069
26	Пружина сжатия 2.0-24-110-11-14		2	61	24	24	0.0234
28	Шайба 18		4	34	34	3	0.0146
29	Шрифт пружинный разрезной цилиндрический 4x30		2	30	4	4	0.0018
30	Шрифт пружинный разрезной цилиндрический 4x35		2	35	4	4	0.0021
31	Шрифт пружинный разрезной цилиндрический 6x30		2	30	6	6	0.0039
32	Шрифт пружинный разрезной цилиндрический 6x35		2	35	6	6	0.0046

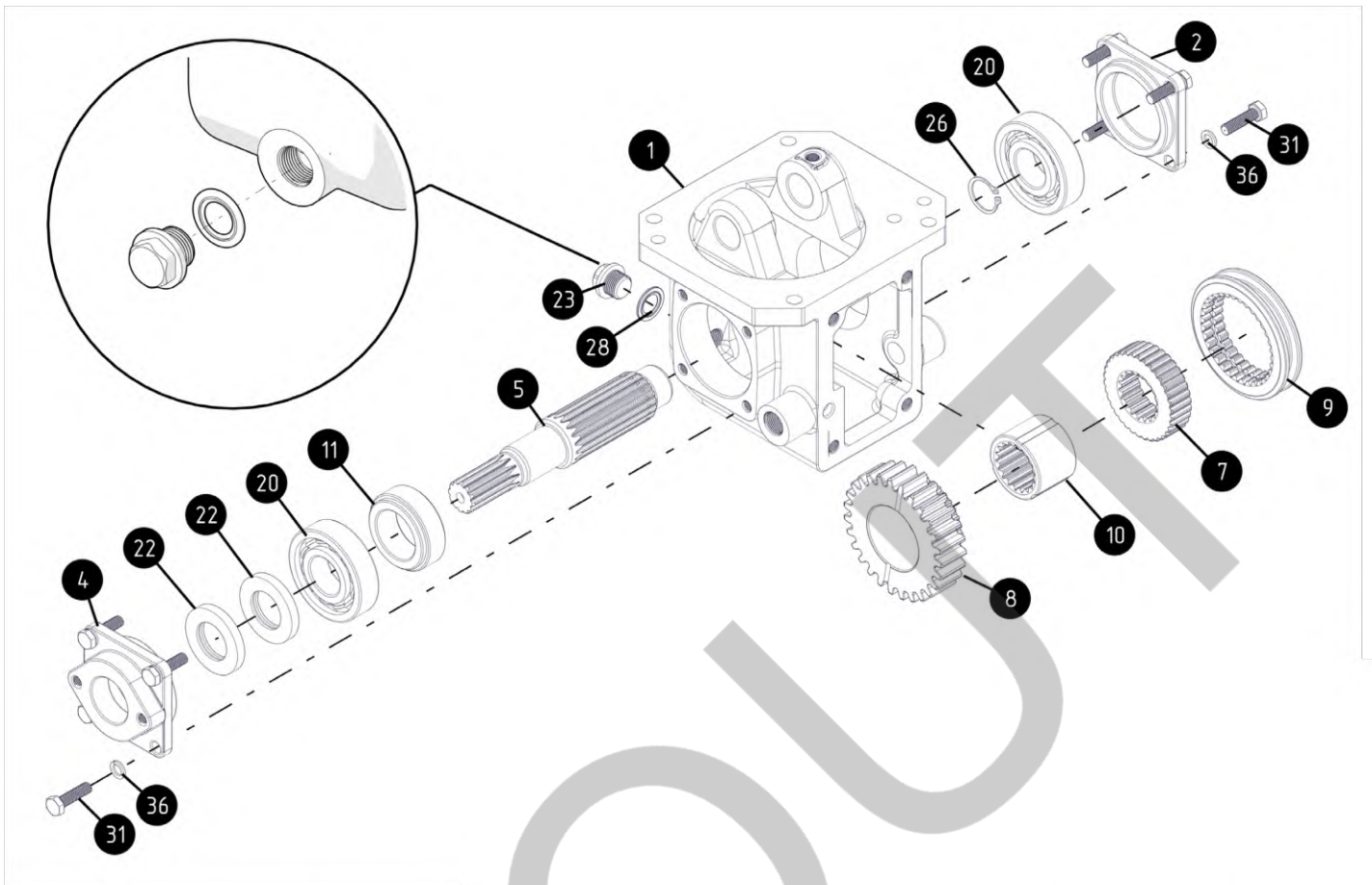
КОРОБКА РАЗДАТОЧНАЯ



Поз. №	Наименование	Артикул	Кол-во	Длина	Ширина	Высота	Масса
3	Крышка раздаточной коробки под рычаг шасси ТВ	108042035	1	137	102	45	1.8386
14	Рычаг раздаточной коробки шасси ТВ	108082001	1	256	38	32	0.3361
16	Тяга L655 D10-M10 раздаточной коробки шасси ТВ	108096004	1	666	18	18	0.5784
17	Рукоятка рычага включения переднего ведущего моста шасси ТВ	112078052	1	80	46	28	0.0474
18	Рычаг приводной раздаточной коробки шасси ТВ	108082002	1	76	64	23	0.2188
19	Направляющая D14 шаровая	108052002	1	77	40	12	0.0971
27	Кольцо уплотнительное		2	20	20	3	0.0003
29	Пружина сжатия 1,75-5-32-12-9		1	26	10	10	0.0054
30	Болт M8-20		2	25	15	13	0.0126
32	Болт M10-35		4	41	18	16	0.0288
33	Болт M10-45		4	51	18	16	0.0339
34	Гайка M10		1	18	16	9	0.0111
36	Гровер 8		10	14	14	2	0.0011
37	Гровер 10		8	17	17	2	0.0020
39	Шайба 8		2	16	16	2	0.0017
40	Шайба 10		5	20	20	2	0.0034
41	Шайба 20x32x5		1	32	32	5	0.0159
43	Шар стальной D10		1	10	10	10	0.0041
44	Шплинт 2.5x38		1	46	15	2	0.0014
45	Штифт 10x30		2	30	10	10	0.0181
46	Штифт цилиндрический 10x25		1	30	18	18	0.0228
47	Штифт пружинный разрезной цилиндрический 5x32		1	32	5	5	0.0030
48	Штифт пружинный разрезной цилиндрический 8x32		1	32	8	8	0.0073

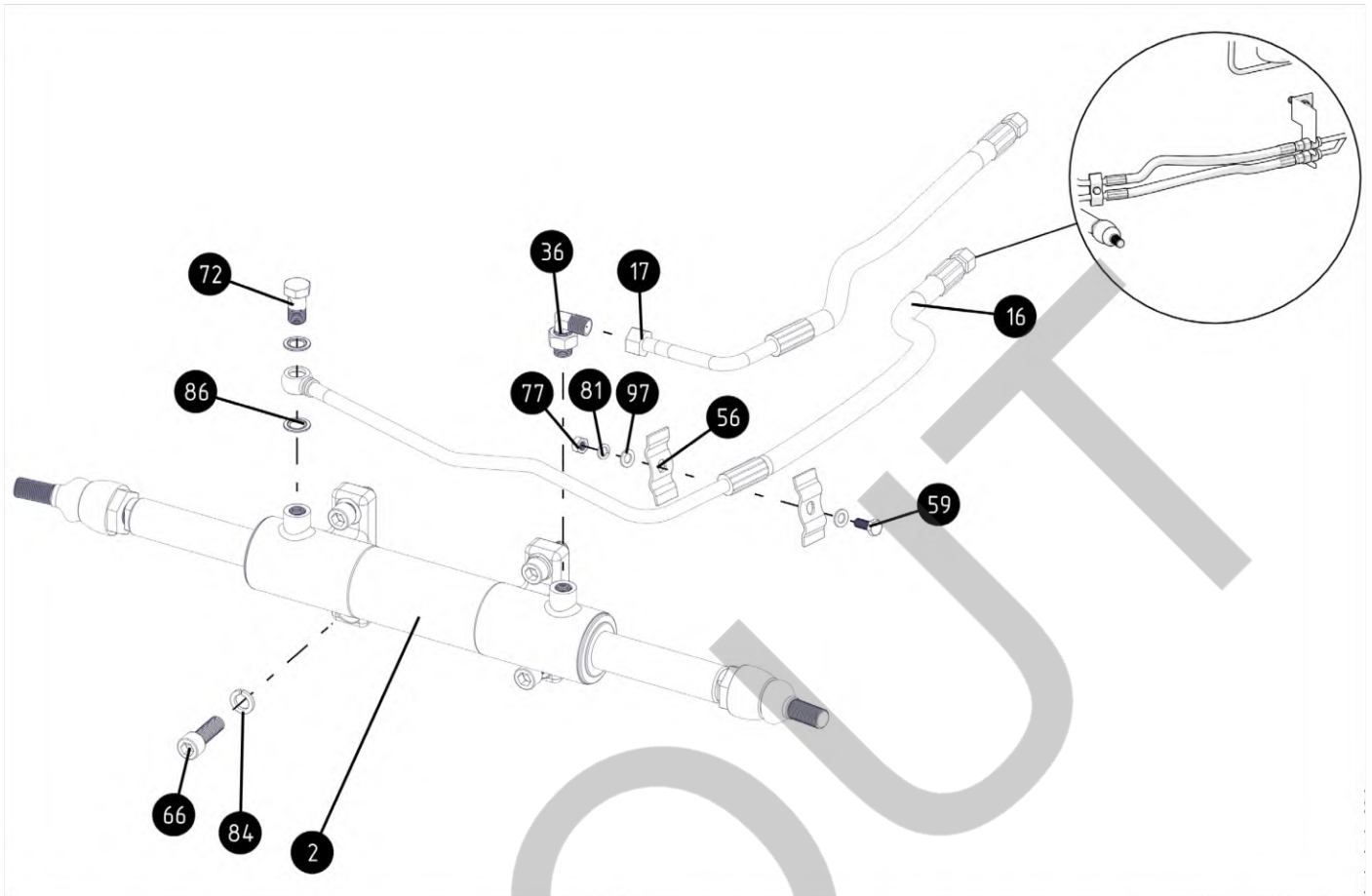


Поз. №	Наименование	Артикул	Кол-во	Длина	Ширина	Высота	Масса
6	Колесо зубчатое Z28 раздаточной коробки шасси ТВ	108109149	1	105	105	42	1.2247
12	Ось вилки раздаточной коробки шасси ТВ	108113015	1	112	17	17	0.1648
13	Ось 25x100 раздаточной коробки шасси ТВ	108113016	1	100	25	25	0.3494
15	Вилка раздаточной коробки шасси ТВ	108008029	1	104	103	38	0.2791
21	Подшипник K25x29x10		2	28	28	20	0.0141
23	Пробка M18x1.5		2	26	26	22	0.0503
24	Винт установочный M10x1-25		1	32	10	10	0.0158
25	Винт установочный M10x1-27 низкая головка		1	32	10	10	0.0159
28	Резинометаллическое кольцо USIT 18		2	26	26	2	0.0033
35	Гайка M10 низкая		1	18	16	5	0.0061
38	Кольцо 25x29x1.5		1	29	29	2	0.0020
42	Шайба 24		2	44	44	3	0.0201

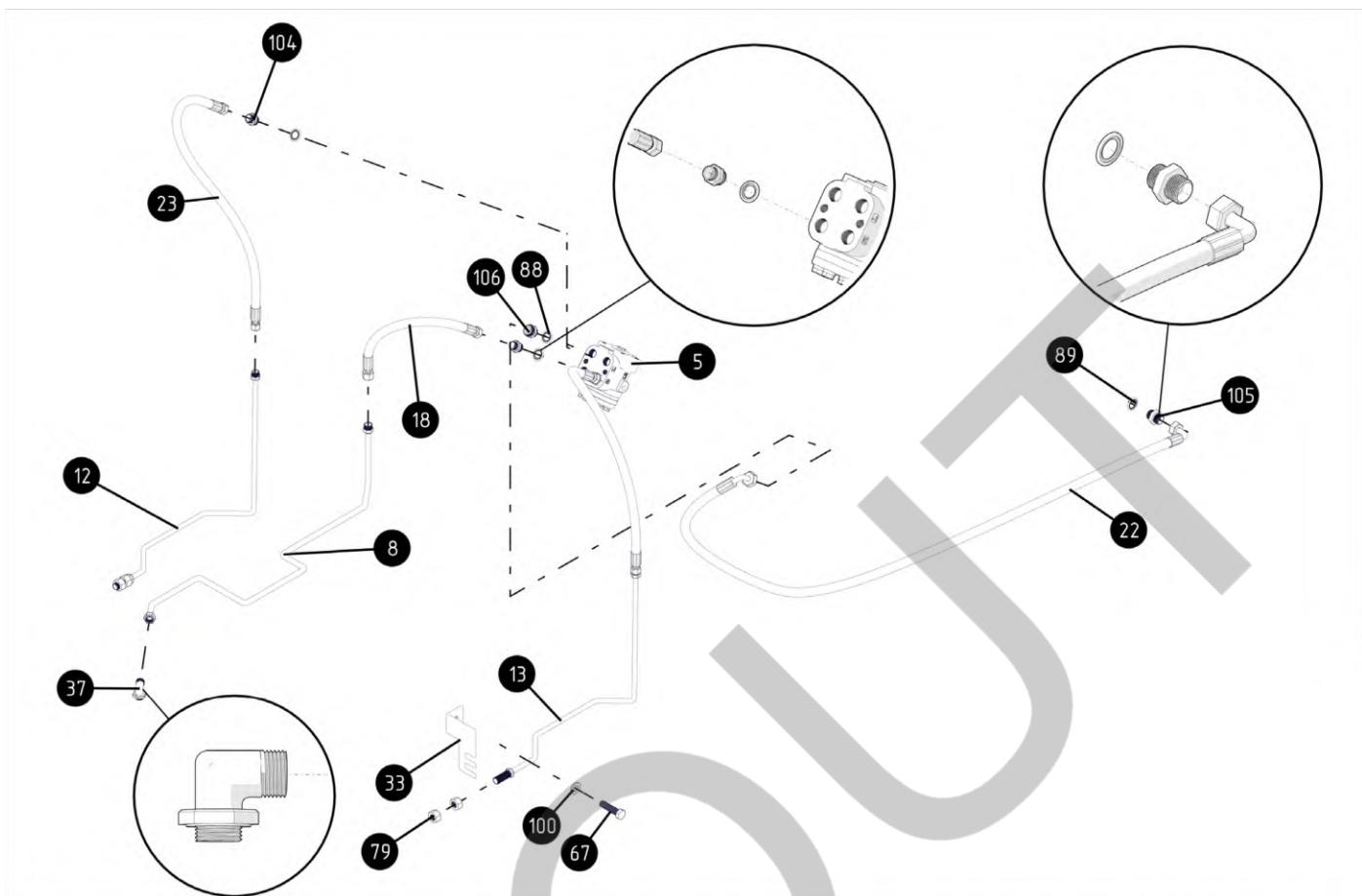


Поз. №	Наименование	Артикул	Кол-во	Длина	Ширина	Высота	Масса
1	Корпус раздаточной коробки шасси ТВ	108037040	1	197	192	164	8.4440
2	Крашка раздаточной коробки шасси ТВ	108042034	1	81	81	16	0.4100
4	Крашка раздаточной коробки под вол шасси ТВ	108042036	1	83	80	32	0.7198
5	Вал раздаточной коробки L198 12-18 шлицов шасси ТВ	108006067	1	198	38	38	1.1752
7	Колесо зубчатое 18-34 шлица раздаточной коробки шасси ТВ	108109150	1	70	69	20	0.3896
8	Колесо зубчатое Z27 34 шлица раздаточной коробки шасси ТВ	108109151	1	99	99	37	1.0192
9	Муфта 34 шлица раздаточной коробки шасси ТВ	108051018	1	95	95	20	0.3568
10	Муфта 18 шлицов раздаточной коробки шасси ТВ	108051019	1	50	50	37	0.2577
11	Втулка вала раздаточной коробки шасси ТВ	108012013	1	60	60	21	0.2526
20	Подшипник 6306		2	72	72	19	0.3673
22	Сальник 30x52x7		2	52	52	7	0.0047
23	Пробка M18x1.5		2	26	26	22	0.0503
26	Кольцо стопорное наружное 38		1	31	28	1	0.0019
28	Резинометаллическое кольцо USIT 18		2	26	26	2	0.0033
31	Болт M8-30		8	35	15	13	0.0156
36	Гровер 8		10	14	14	2	0.0011

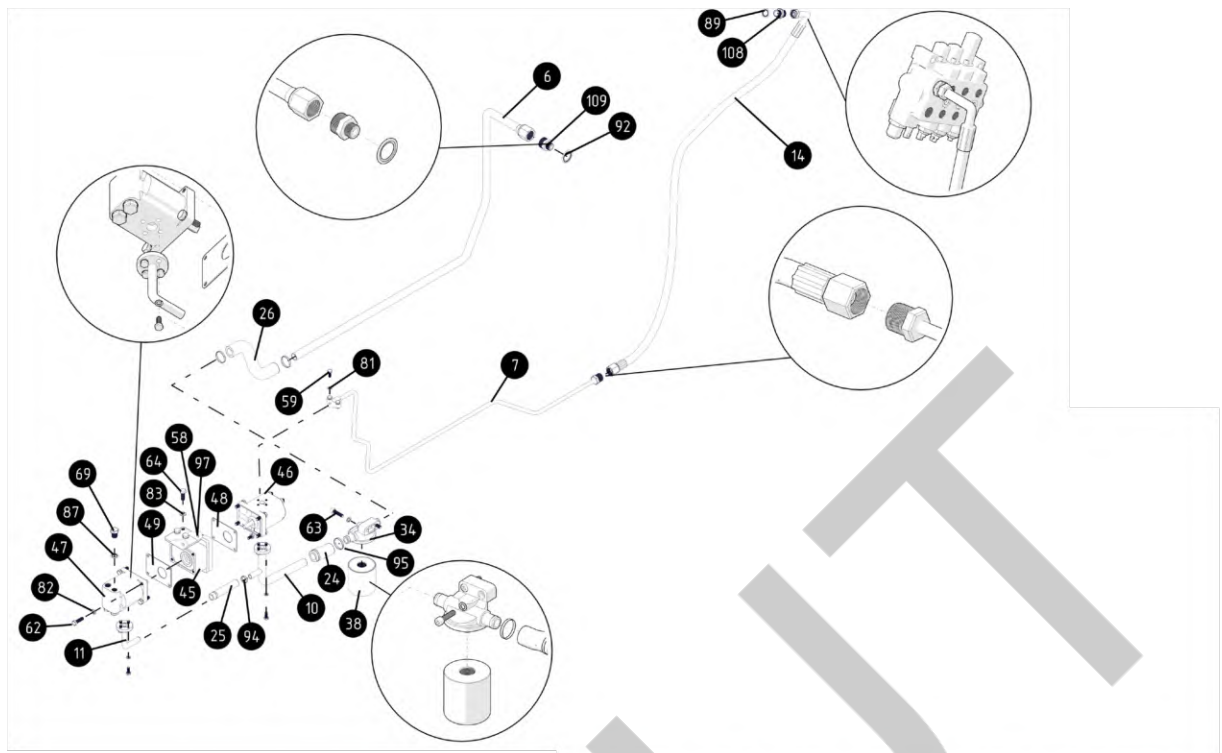
ГИДРАВЛИЧЕСКАЯ СИСТЕМА ТРАКТОРА SCOUT SERIES TB



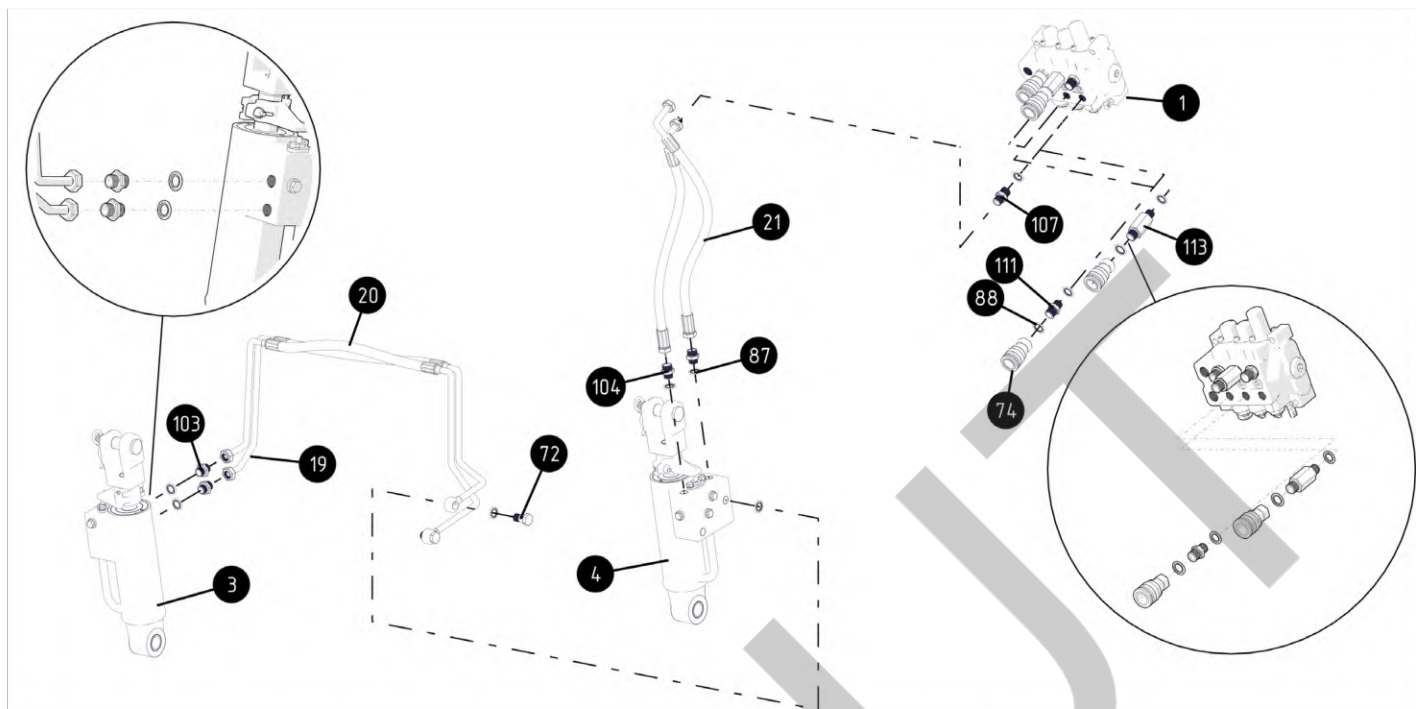
Поз. №	Наименование	Артикул	Кол-во	Длина	Ширина	Высота	Масса
2	Гидроцилиндр двусторонний 67.34.250	111016024	1	834	134	78	8.2697
16	РВД 2SN DN10 L1100 DKOS M16x1.5-0° – BANJO 18 переднего моста TB 554	111126005	1	609	501	74	0.4583
17	РВД 2SN DN10 L700 DKOS M16x1.5-0° – DKOS M18x1.5 переднего моста TB 554	111126006	1	565	144	47	0.2787
36	Уголок с контргайкой DKOS M16x1.5 – Торцевое уплотнение	111102089	1	42	40	24	0.0791
56	Скоба прижимная		2	67	25	8	0.0330
59	Болт М8-20		24	25	15	13	0.0126
66	Болт М14-40 внут. шест		4	54	21	21	0.0695
72	Болт BANJO – М18x1.5-42		3	38	25	22	0.0522
77	Гайка М8		3	15	13	8	0.0060
81	Гровер 8		32	14	14	2	0.0011
84	Гровер 14		8	23	23	3	0.0053
86	Резинометаллическое кольцо USIT 18		2	24	24	2	0.0030
97	Шайба 8		20	16	16	2	0.0017



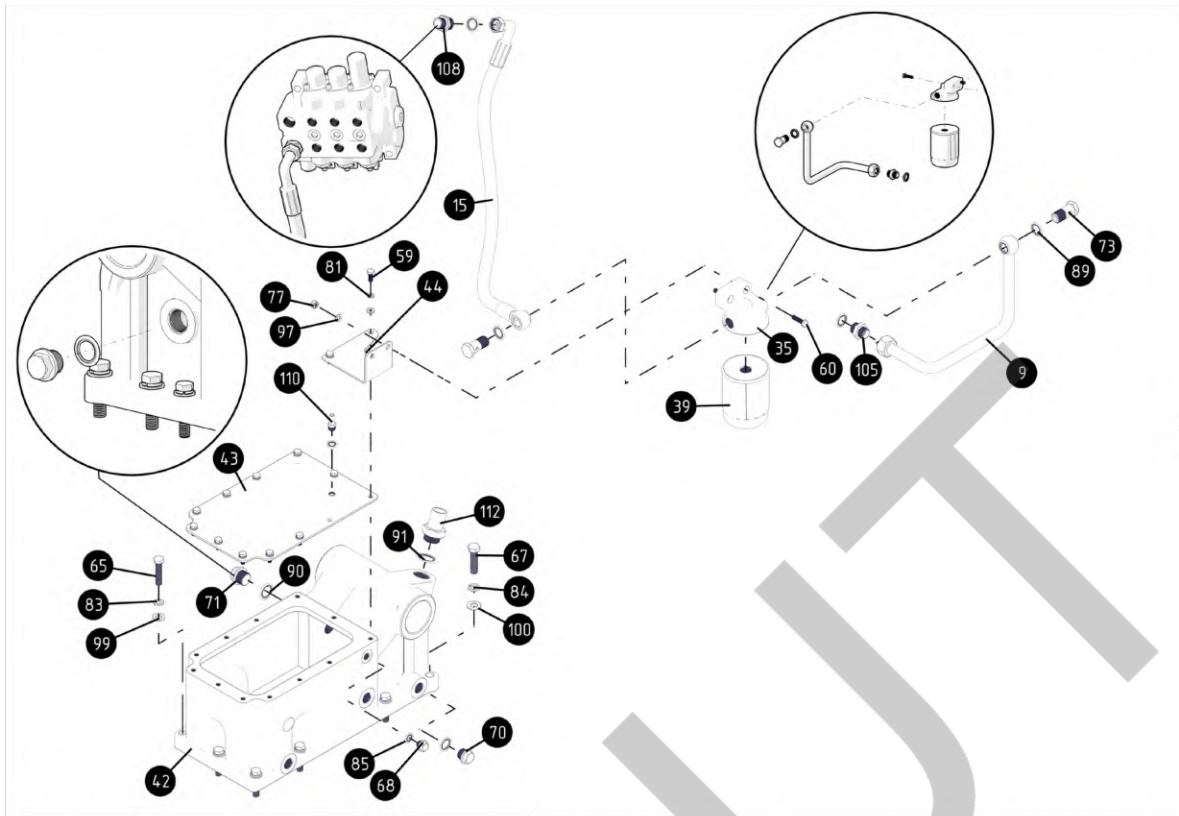
Поз. №	Наименование	Артикул	Кол-во	Длина	Ширина	Высота	Масса
5	Дозатор ГУР BZZ1-80 101S-B01-01 BZZ1-80 BZZ6-1301	111015022	1	138	105	95	6.8578
8	Трубка ГС DKOS M18x1.5 – DKOS M18x1.5	111152008	1	729	171	158	0.5748
12	Трубка ГС L870 DKOS M16x1.5-40 – DKOS M16x1.5	111152012	1	429	403	85	0.3770
13	Трубка ГС L850 DKOS M16x1.5-40 – DKOS M16x1.5	111152013	1	447	372	76	0.3697
18	РВД 2SN DN10 L450 DKOS M18x1.5-0° – DKOS M16x1.5-0°	111126007	1	285	257	99	0.1949
22	РВД 2SN DN10 L1500 DKOS M24x1.5-0° – DKOS M22x1.5-90°	111126011	1	1324	332	322	0.6043
23	РВД 2SN DN10 L700 DKOS M18x1.5-0° – DKOS M16x1.5-0°	111126012	2	447	262	94	0.1986
33	Кронштейн крепления РВД переднего моста ТВ 554	1111040001	1	130	90	50	0.2936
37	Уголок с контргайкой DKOS M18x1.5 – Торцевое уплотнение	111102090	1	43	35	27	0.0736
67	Болт M14-55		4	64	24	21	0.0811
79	Гайка M16		4	28	24	15	0.0372
88	Резинометаллическое кольцо USIT 20		8	28	28	2	0.0036
89	Резинометаллическое кольцо USIT 22		9	30	30	3	0.0053
100	Шайба 14		4	28	28	3	0.0083
104	Штуцер РВД переходной DKOS M18x1.5 – под USIT M20x1.5	111102077	5	28	28	24	0.0447
105	Штуцер РВД проходной DKOS M22x1.5 – под USIT M22x1.5	111102078	2	35	34	30	0.0788
106	Штуцер переходной DKOS M24x1.5 – под USIT M20x1.5	111102079	1	31	28	27	0.0654



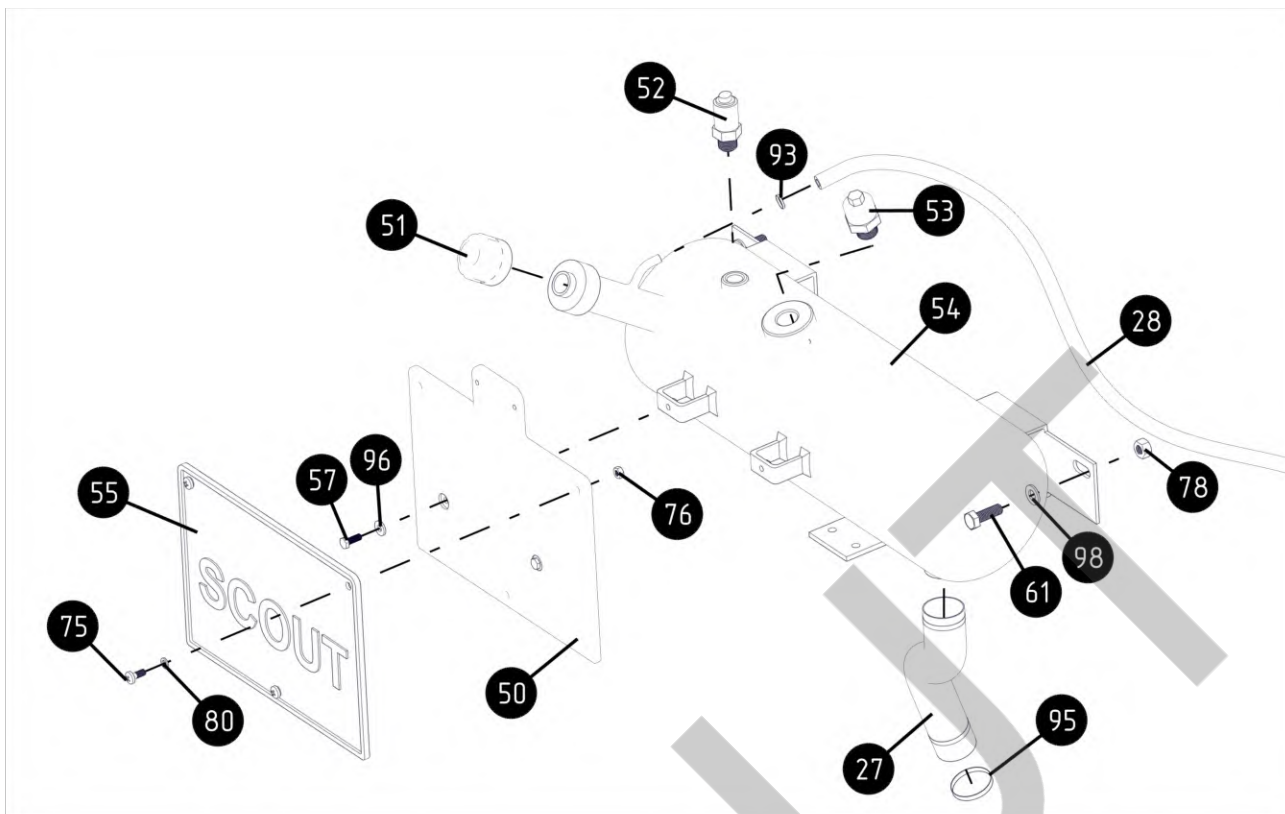
Поз. №	Наименование	Артикул	Кол-во	Длина	Ширина	Высота	Масса
6	Трубка ГС DK M36x2 (Г) – D25	111152006	1	1172	366	217	2.5570
7	Трубка ГС DK M27x1.5 (Ш) – Торцевое уплотнение	111152007	1	1159	430	163	0.9590
10	Трубка ГС Торцевое уплотнение – D16 – D25	111152010	1	246	160	55	0.5383
11	Трубка ГС Торцевое уплотнение – D16	111152011	1	98	94	55	0.2302
14	РВД 2SN DN16 L140 DKOS M24x1.5-90° – DK M27x1.5-0° (Г)	111126003	1	1052	942	198	0.7180
24	Патрубок ГС DN25 L80 тракторов SERIES TB	111152014	1	82	41	39	0.0582
25	Патрубок ГС DN16 L120 тракторов SERIES TB	111152015	1	117	24	24	0.0299
26	Патрубок ГС DN25 L300 тракторов SERIES TB	111152016	1	178	176	39	0.1973
34	Кронштейн крепления гидравлического фильтра тракторов SERIES TB (под патрубок)	1111040002	1	150	93	91	1.3078
38	Фильтр гидравлический ТВ504.581Е (M30x1.5)	111099005	1	100	92	92	1.5402
45	Редуктор привода гидронасосов тракторов SERIES TB	111073001	1	165	118	117	7.0504
46	Гидронасос CBN E325BFHs1L	111014018	1	173	115	85	7.1459
47	Гидронасос HLCB-D12-14	111014018	1	166	114	85	6.9825
48	Прокладка гидронасоса CBN E325BFHs1L	111065004	1	115	85	2	0.0327
49	Прокладка гидронасоса HLCB-D12-14	111065005	1	115	85	2	0.0327
58	Болт M8-16		8	21	15	13	0.0110
59	Болт M8-20		24	25	15	13	0.0126
62	Болт M10-35		8	41	18	16	0.0288
63	Болт M10-40 внут. шест		2	50	16	16	0.0334
64	Болт M12-30		3	38	21	18	0.0382
69	Пробка M18x1.5 USIT		3	30	28	24	0.0729
81	Гровер 8		32	14	14	2	0.0011
82	Гровер 10		10	17	17	2	0.0020
83	Гровер 12		13	20	20	3	0.0034
87	Резинометаллическое кольцо USIT 18		18	26	26	2	0.0033
89	Резинометаллическое кольцо USIT 22		9	30	30	3	0.0053
92	Резинометаллическое кольцо USIT 36		1	46	46	3	0.0107
94	Хомут червячный 16-27		2	25	25	5	0.0022
95	Хомут червячный 29-48		7	41	41	5	0.0025
97	Шайба 8		20	16	16	2	0.0017
108	Штуцер РВД переходной DKOS M24x1.5 – под USIT M22x1.5	111102081	2	39	35	30	0.0684
109	Штуцер РВД переходной DK M36x2 – под USIT M24x1.5	111102082	1	42	41	36	0.1624



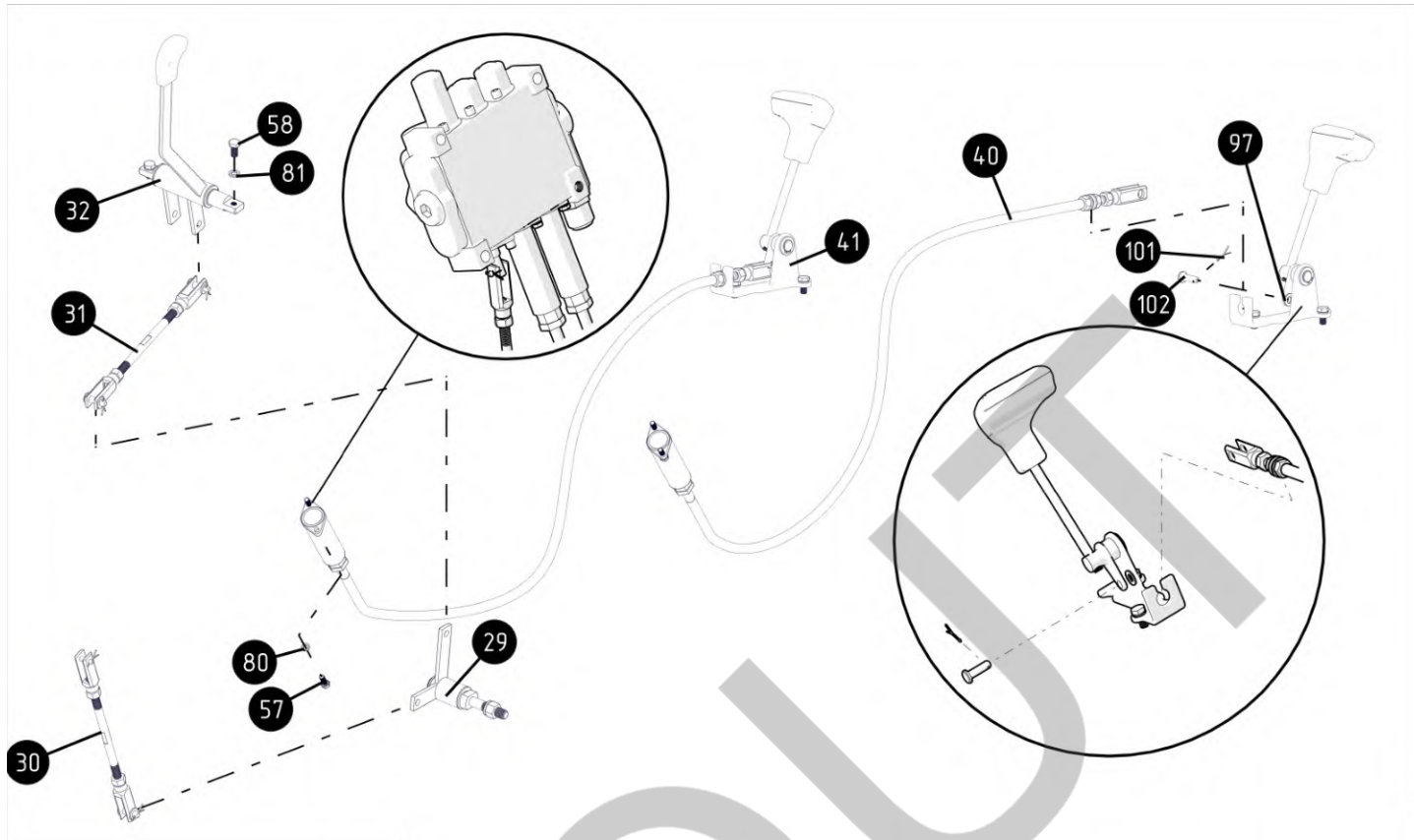
Поз. №	Наименование	Артикул	Кол-во	Длина	Ширина	Высота	Масса
1	Гидрораспределитель трехконтурный ZDF 350-209T Q9T-F (с 1 плавающим положением)	111015028	1	229	207	91	16.2657
3	Гидроцилиндр 90.32.115 левый механизма трехточечного ТВ60	111016017	1	509	148	97	20.8455
4	Гидроцилиндр 90.32.115 правый механизма трехточечного ТВ60	111016018	1	511	169	138	23.8456
19	РВД 2SN DN10 L1280 DKOS M18x1.5 – BANJO 18 гидроцилиндров механизма трехточечного ТВ60	11126008	1	651	272	192	0.6162
20	РВД 2SN DN10 L1310 DKOS M18x1.5 – BANJO 18 гидроцилиндров механизма трехточечного ТВ60	11126009	1	656	291	254	0.1949
21	РВД 2SN DN10 L1280 DKOS M18x1.5 – DKOS M20x1.5-0°	11126010	2	503	118	45	0.3561
72	Болт BANJO M18x1.5-42	111102087	3	38	25	22	0.0522
74	Гидравлический быстросъемный воединитель БРС M20x1.5 (ниппель-мама)	11118006	4	70	40	40	0.3565
87	Резинометаллическое кольцо USIT 18		18	26	26	2	0.0033
88	Резинометаллическое кольцо USIT 20		8	28	28	2	0.0036
103	Штуцер РВД проходной DKOS M18x1.5 – под USIT M18x1.5	111102076	2	30	28	26	0.0438
104	Штуцер РВД проходной DKOS M18x1.5 – под USIT M20x1.5	111102077	5	28	28	24	0.0447
107	Штуцер РВД проходной DKOS M20x1.5 – под USIT M18x1.5	111102080	2	39	28	24	0.0516
111	Штуцер РВД проходной под USIT M20x1.5 – под USIT M18x1.5	111102084	2	39	28	24	0.0468
113	Переходник-штуцер под USIT M20x1.5 – под USIT M18x1.5 L80	111102086	2	82	32	28	0.2274



Поз. №	Наименование	Артикул	Кол-во	Длина	Ширина	Высота	Масса
9	Трубка ГС DKOS M22x1.5 – BANJO 22	111152009	1	294	236	127	0.7295
15	РВД 2SN DN16 L650 DKOS M24x1.5-90° – BANJO 22	111126004	1	677	329	152	0.5753
35	Кронштейн крепления гидравлического фильтра тракторов SERIES TB (под BANJO)	111040003	1	95	93	70	1.8157
39	Фильтр гидравлический TB504.551F.4 (M22x1.5)	111099002	1	125	95	95	1.1105
42	Гидробак тракторов SERIES TB	211003002	1	574	255	246	63.5104
43	Крышка гидробака тракторов SERIES TB	111040007	1	355	232	11	2.4569
44	Кронштейн гидробака тракторов SERIES TB	111040004	1	143	127	71	0.0126
59	Болт М8-20		24	25	15	13	0.0156
60	Болт М8-30		2	35	15	13	0.0566
65	Болт М12-55		7	63	21	18	0.0811
67	Болт М14-55		4	64	24	21	0.0334
68	Пробка М14х1.5 USIT		1	23	23	20	0.0836
70	Пробка М22х1.5 USIT		1	30	30	26	0.1576
71	Пробка М27х1.5 USIT		1	37	37	32	0.1249
73	Болт BANJO M22x1.5-45	111102088	2	53	31	27	0.0060
77	Гайка М8		3	15	13	8	0.0011
81	Гровер 8		32	14	14	2	0.0034
83	Гровер 12		14	20	20	3	0.0053
84	Гровер 14		8	23	23	3	0.0027
85	Резинометаллическое кольцо USIT 14		2	22	22	2	0.0053
89	Резинометаллическое кольцо USIT 22		9	30	30	3	0.0076
90	Резинометаллическое кольцо USIT 27		1	36	36	3	0.0088
91	Резинометаллическое кольцо USIT 33		1	42	42	3	0.0083
97	Шайба 8		20	16	16	2	0.0017
99	Шайба 12		8	24	24	3	0.0060
100	Шайба 14		4	28	28	3	0.0083
105	Шпунцер РВД проходной DKOS M22x1.5 – под USIT M22x1.5	111102078	2	35	34	30	0.0788
108	Шпунцер РВД переходной DKOS M24x1.5 – под USIT M22x1.5	111102081	2	39	35	30	0.0684
110	Шпунцер РВД проходной USIT M14x1.5 – D10	111102083	1	35	15	14	0.0163
112	Шпунцер РВД проходной USIT M32x1.5 – D30	111102085	1	66	47	41	0.2985

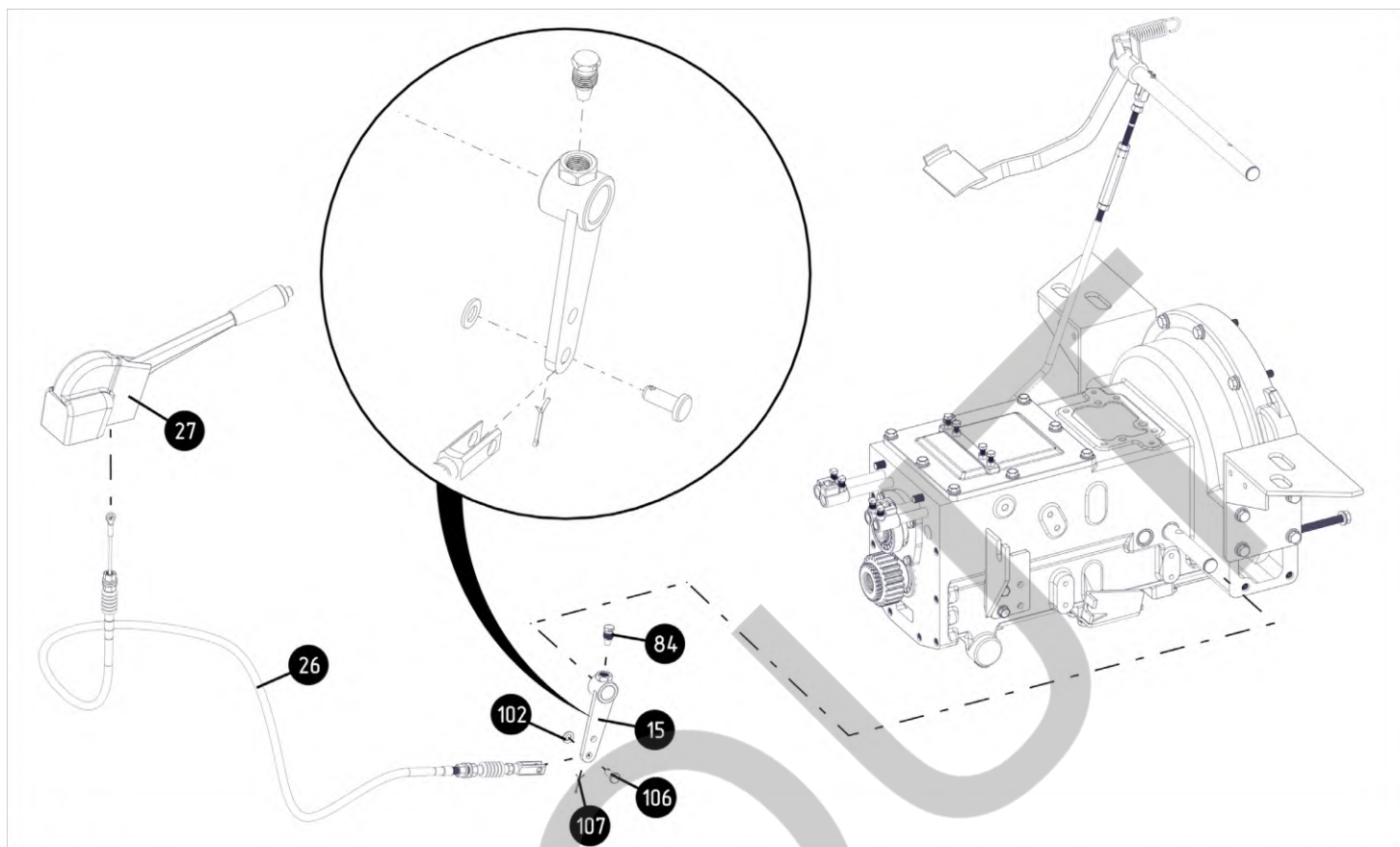


Поз. №	Наименование	Артикул	Кол-во	Длина	Ширина	Высота	Масса
27	Патрубок ГС DN38 L310 тракторов SERIES TB	111152017	1	226	147	64	0.0329
28	Патрубок ГС DN10 L750 тракторов SERIES TB	111152018	1	599	358	43	0.0789
50	Площадка номерного знака тракторов SERIES TB	113056001	1	287	254	6	2.8865
51	Крышка M24x1.5 бака расширительного гидравлической системы	111042008	1	45	45	38	0.1462
52	Сапун M18x1.5 гидравлической системы	111084002	1	60	28	24	0.0228
53	Сапун M20x1.5 гидравлической системы	111084003	1	50	35	30	0.0136
54	Бак расширительный гидравлической системы тракторов SERIES TB	111003007	1	581	277	245	14.8303
55	Номерной знак тракторов SERIES TB		1	286	203	6	0.2055
57	Болт M6-16		6	20	12	10	0.0058
61	Болт M10-30		3	36	18	16	0.0262
75	Винт M6-15		3	20	12	12	0.0058
76	Гайка M6		3	12	10	5	0.0025
78	Гайка M10		3	18	16	9	0.0111
80	Гровер 6		7	11	11	1	0.0005
93	Хомут червячный 10-16		2	15	15	2	0.0003
95	Хомут червячный 29-48		7	41	41	5	0.0025
96	Шайба 6		2	15	15	2	0.0022
98	Шайба 10		3	20	20	2	0.0034

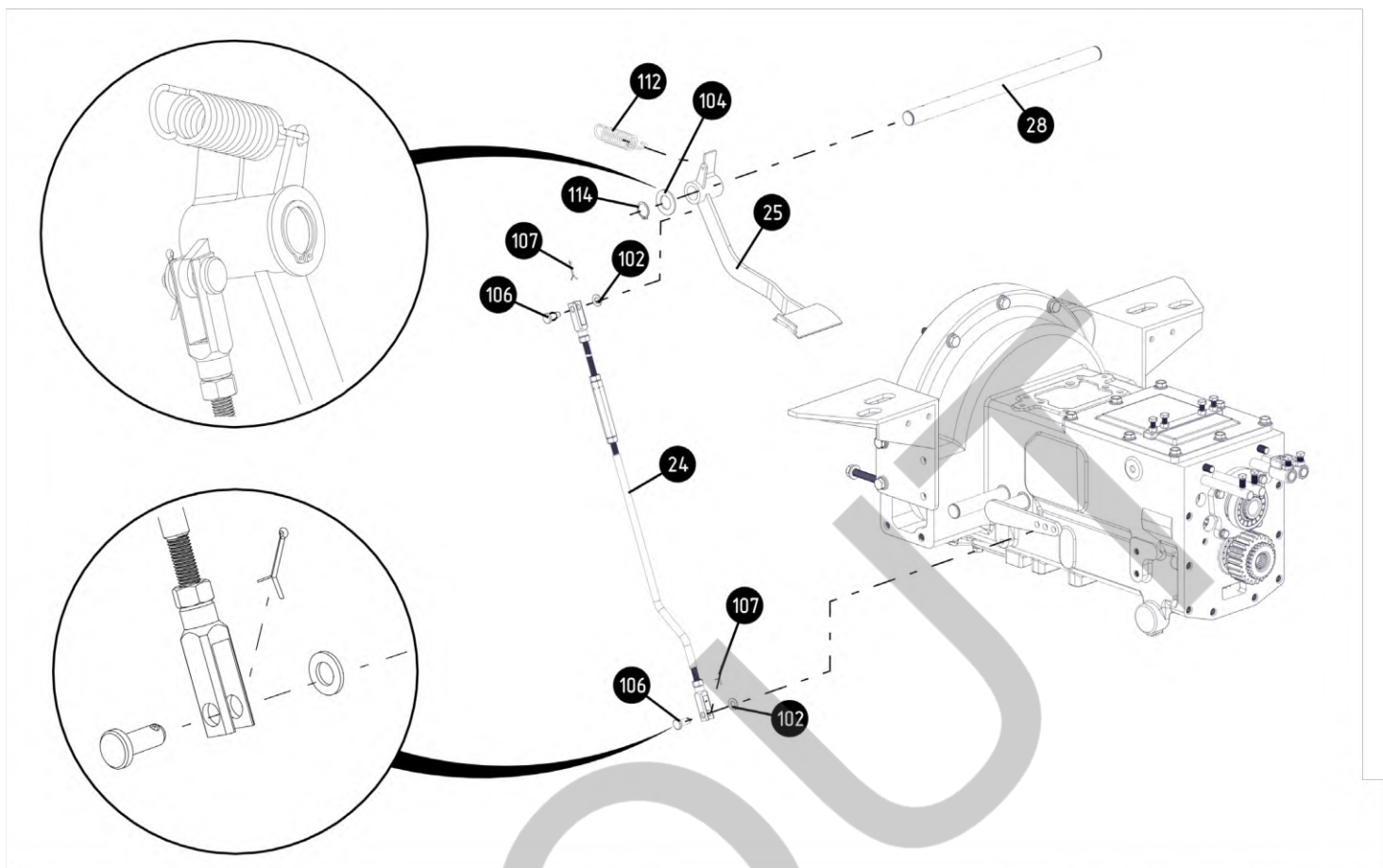


Поз. №	Наименование	Артикул	Кол-во	Длина	Ширина	Высота	Масса
29	Опора рычага механизма трехточечного тракторов SERIES TB	11175001	1	120	105	75	0.4739
30	Тяга L265 D6-D8 механизма трехточечного тракторов SERIES TB	104096021	1	282	29	26	0.2748
31	Тяга L265 D8-D8 механизма трехточечного тракторов SERIES TB	104096022	1	282	29	26	0.2825
32	Рычаг механизма трехточечного тракторов SERIES TB	104082007	1	359	155	82	0.8762
40	Трос рычага доп.гидровыходов тракторов SERIES TB	111153002	2	729	311	70	0.7852
41	Рычаг управления доп.гидровыходов тракторов SERIES TB	112082049	2	237	223	94	1.4845
57	Болт М6-16		6	20	12	10	0.0058
58	Болт М8-16		8	21	15	13	0.0110
80	Гровер 6		7	11	11	1	0.0005
81	Гровер 8		32	14	14	2	0.0011
97	Шайба 8		20	16	16	2	0.0017
101	Шплинт 1.6x22		2	25	11	2	0.0004
102	Штифт цилиндрический 8x16		2	29	14	14	0.0132

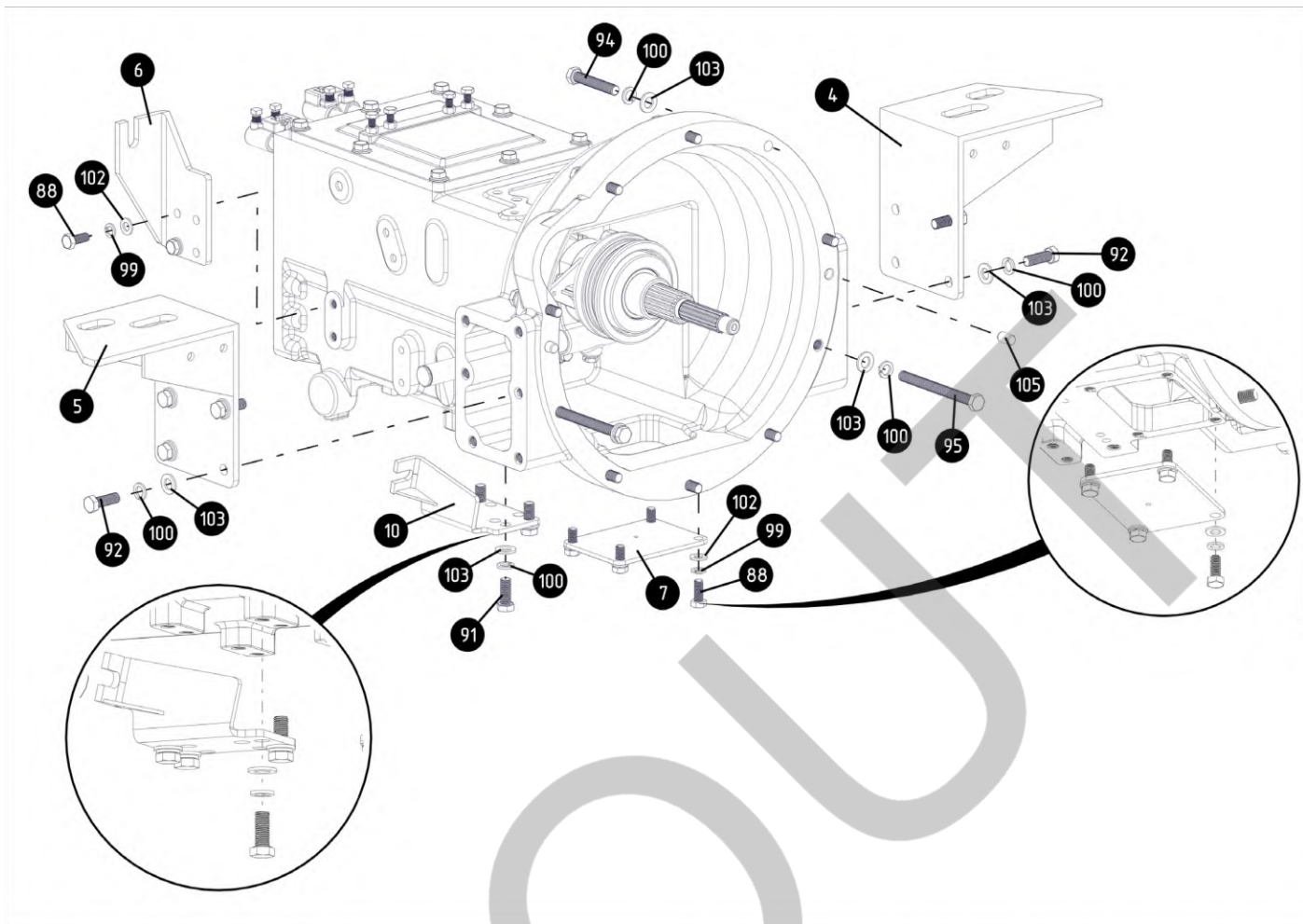
КПП ШАССИ ТВ



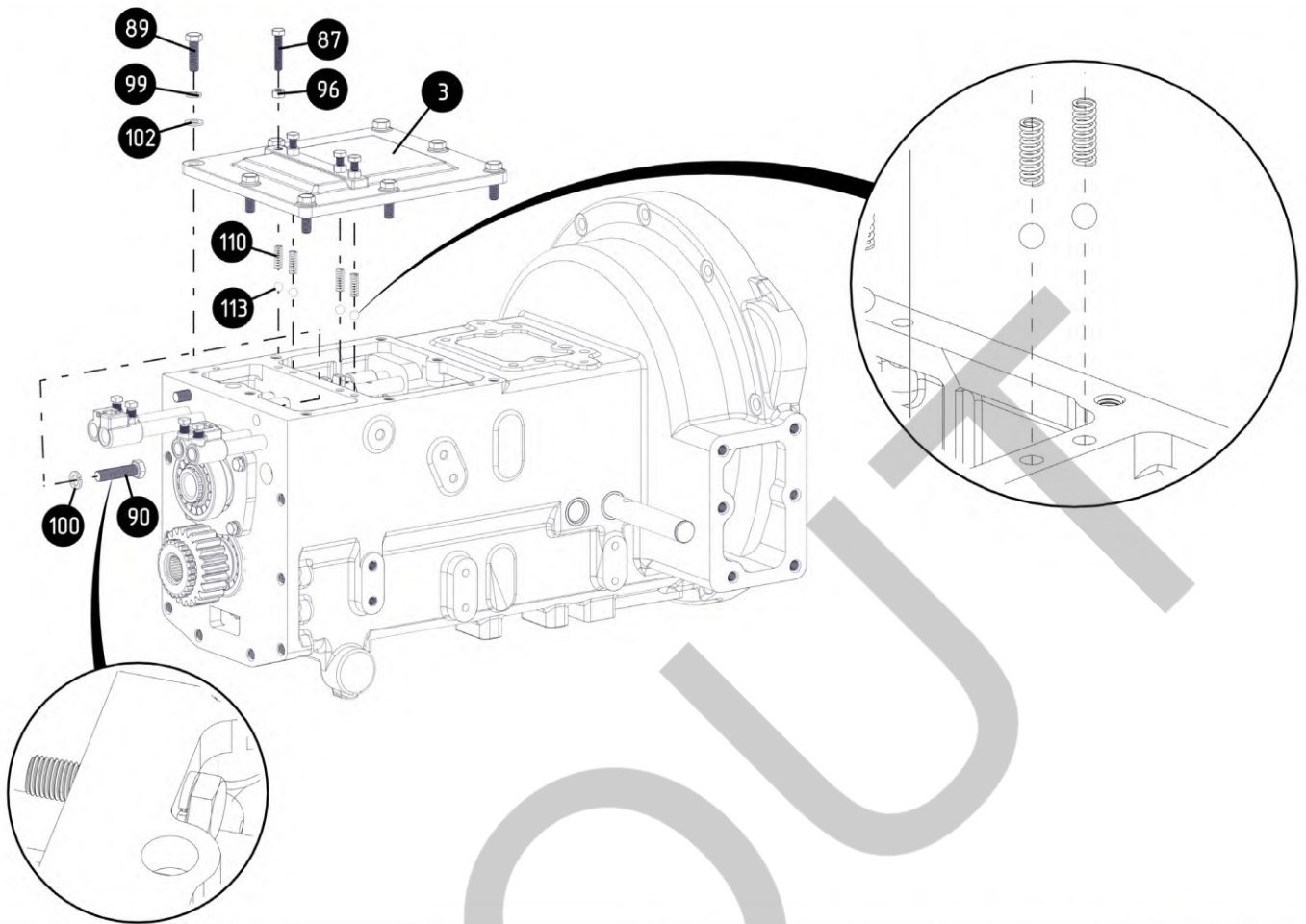
Поз. №	Наименование	Артикул	Кол-во	Длина	Ширина	Высота	Масса
15	Рычаг вилки сцепления ВОМ шасси ТВ	108082010	1	153	52	35	0.3791
26	Трос ручника сцепления ВОМ шасси ТВ, в сборе	1081533002	1	1159	340	244	2.5733
27	Рычаг сцепления ВОМ шасси ТВ	108082011	1	424	228	90	4.1896
84	Винт установочный M16x1.5-27		3	32	18	16	0.0342
102	Шайба 10		17	20	20	2	0.0034
106	Штифт цилиндрический 10x25		3	30	18	18	0.0228
107	Шрлинг 2.5x38		3	33	16	2	0.011



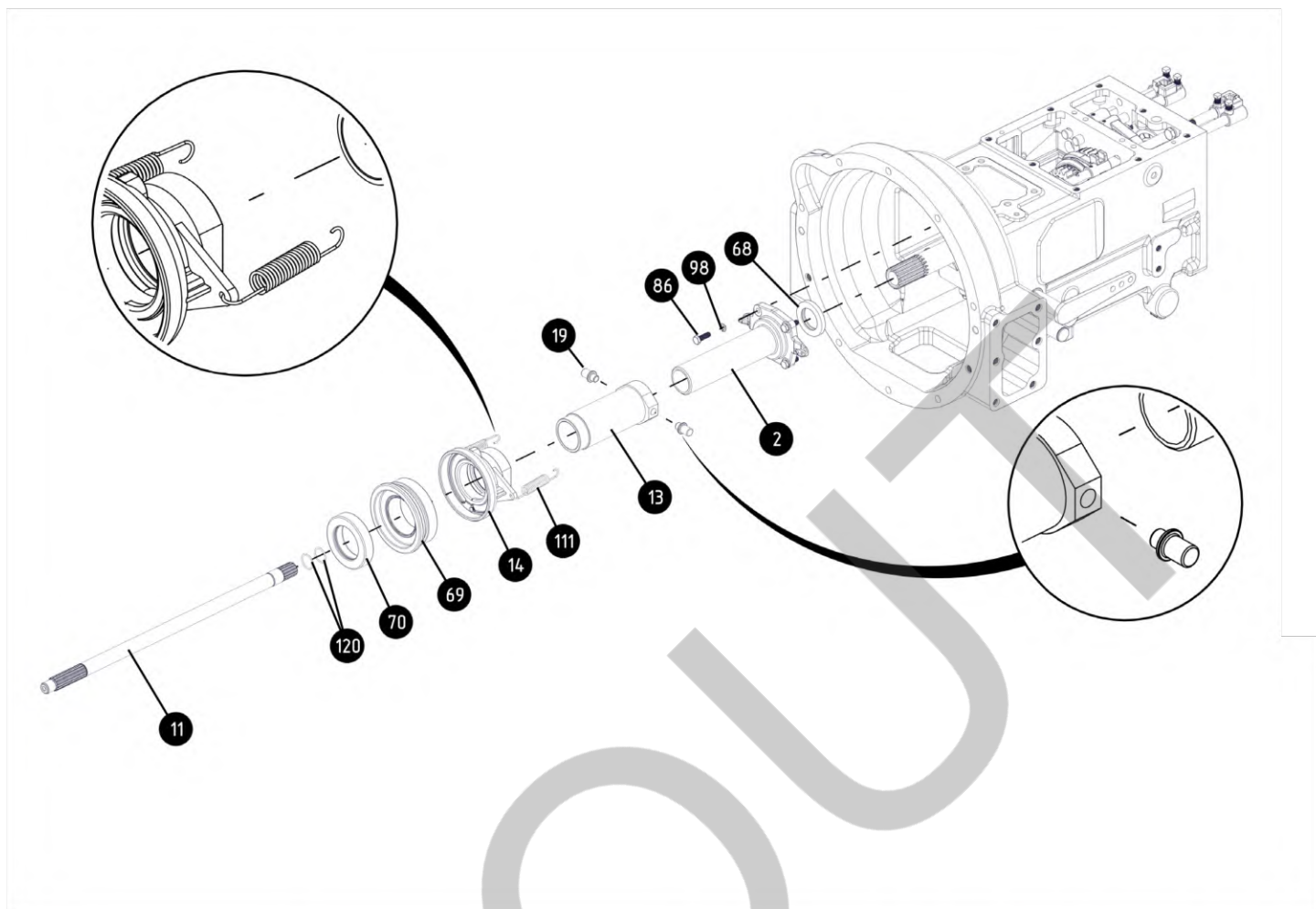
Поз. №	Наименование	Артикул	Кол-во	Длина	Ширина	Высота	Масса
24	Тяга L700 D10-D10 педали сцепления шасси TB	108096003	1	730	51	20	0.7617
25	Педаль сцепления кабины SHKE ракторов SERIES TB	112091004	1	399	137	129	1.2067
28	Вал 25x455 педалей кабины SHKE ракторов SERIES TB	108006079	1	455	25	25	1.7112
102	Шайба 10		17	20	20	2	0.0034
104	Шайба 24		1	44	44	3	0.0201
106	Штифт цилиндрический 10x25		3	30	18	18	0.0228
107	Шплинт 2.5x38		3	33	16	2	0.0011
112	Пружина растяжения 3.0-27-94-13-III		1	121	27	27	0.062
114	Кольцо стопорное наружное 25		1	30	28	1	0.0018



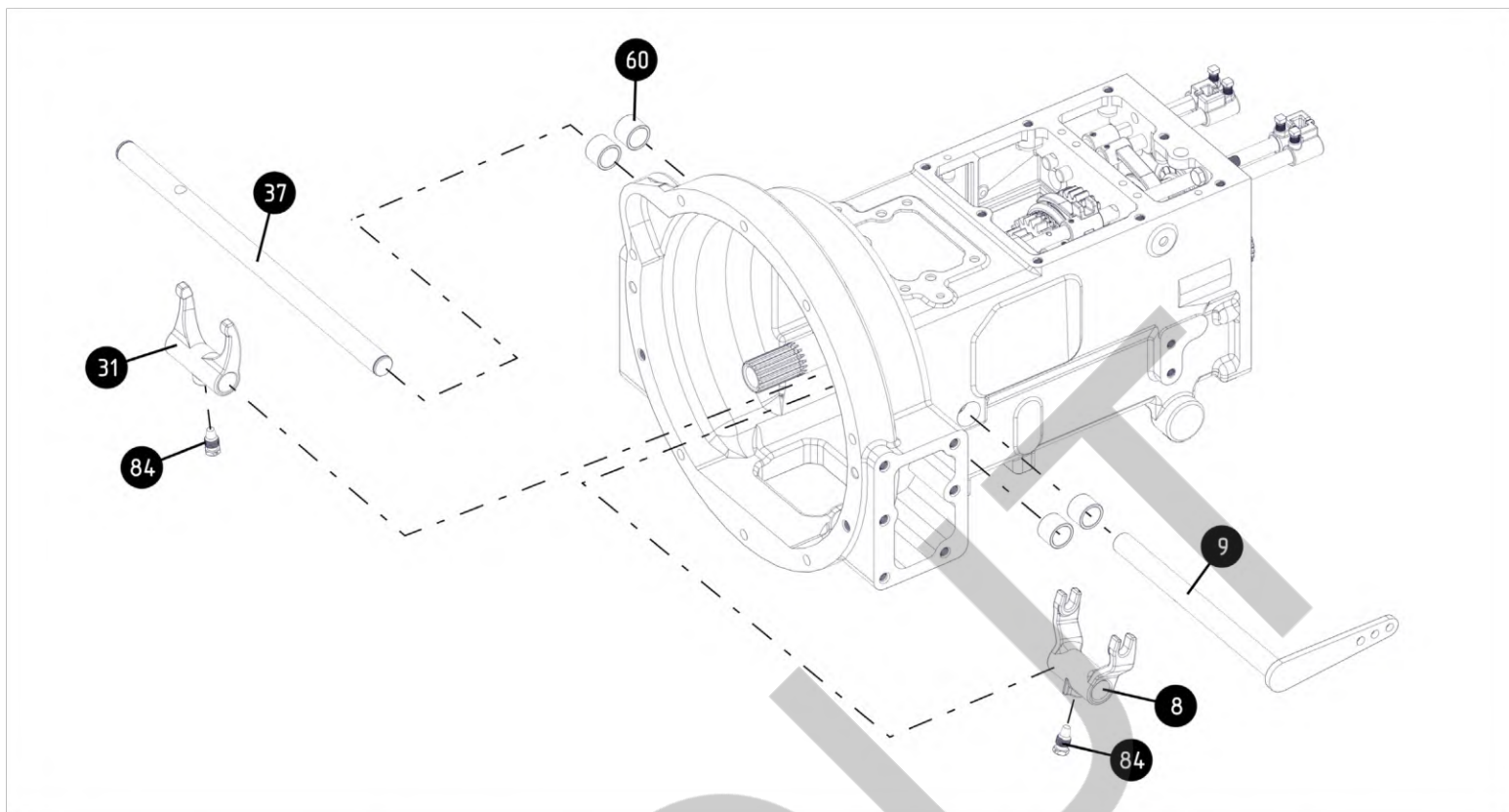
Поз. №	Наименование	Артикул	Кол-во	Длина	Ширина	Высота	Масса
4	Кронштейн левый опорный кабины шасси ТВ	108040006	1	220	202	142	3.7621
5	Кронштейн правый опорный кабины шасси ТВ	108040007	1	220	202	142	3.7621
6	Кронштейнер крепления троса реверсивной передачи шасси ТВ	108040008	1	170	84	76	1.0698
7	Крышка картера сцепления шасси ТВ	108042041	1	140	105	5	0.5544
10	Кронштейнер крепления троса сцепления ВОМ шасси ТВ	108040009	1	131	120	73	0.6987
88	Болт М10-25		6	31	18	16	0.0237
91	Болт М12-30		4	38	21	18	0.0382
92	Болт М12-35		7	43	21	18	0.0419
94	Болт М12-70		7	78	21	18	0.0676
95	Болт М12-130		2	138	21	18	0.1117
99	Гровер 10		14	17	17	2	0.002
100	Гровер 12		23	20	20	3	0.0034
102	Шайба 10		17	20	20	2	0.0034
103	Шайба 12		21	24	24	3	0.006
105	Штифт 12x20		2	20	12	12	0.0173



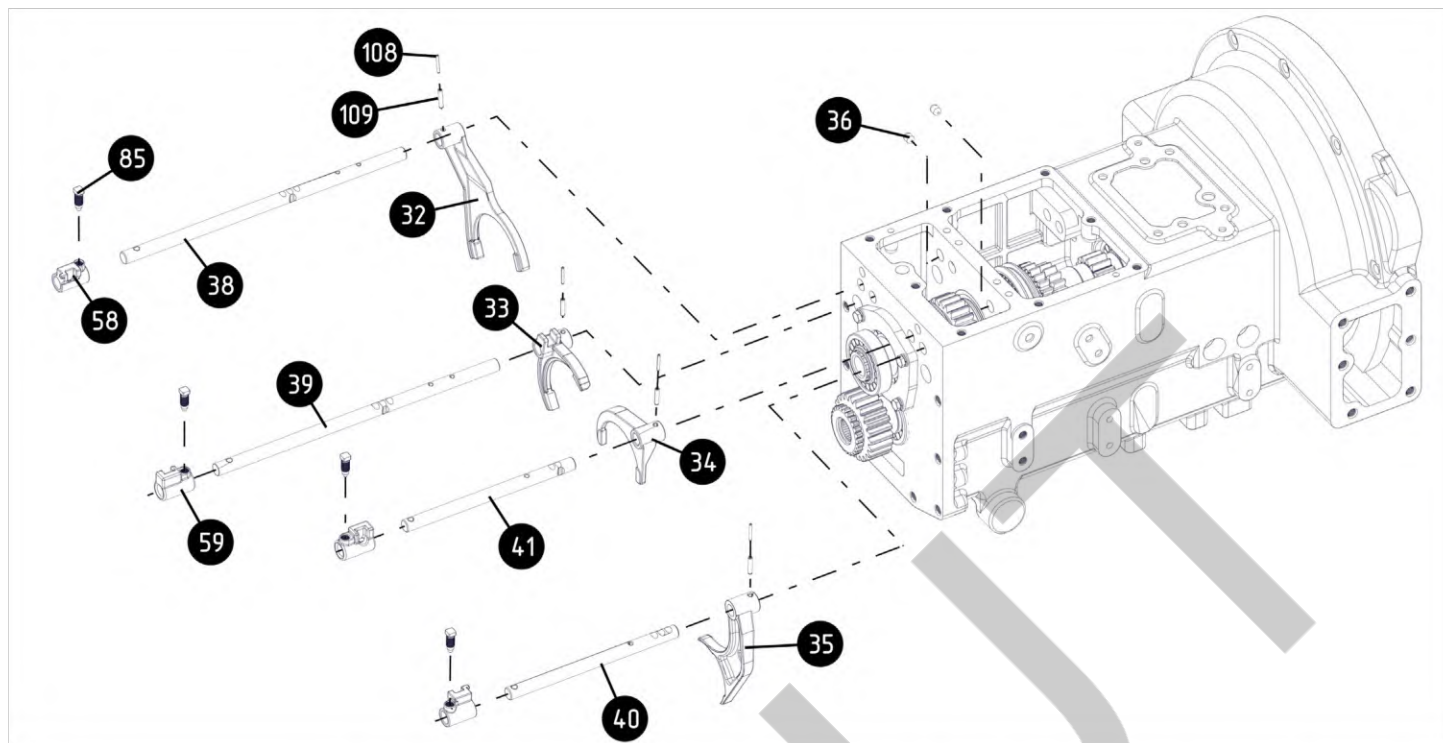
Поз. №	Наименование	Артикул	Кол-во	Длина	Ширина	Высота	Масса
3	Крышка КПП шасси ТВ	108042040	1	275	241	22	5.0925
84	Винт установочный M16x1.5-27		3	32	18	16	0.0342
87	Болт M8-40		4	45	15	13	0.0188
89	Болт M10-35		8	41	18	16	0.0288
90	Болт M12x1.5-50		2	58	21	18	0.0539
96	Гайка M8		4	15	13	8	0.006
99	Гровер 10		14	17	17	2	0.002
100	Гровер 12		23	20	20	3	0.0034
102	Шайба 10		17	20	20	2	0.0034
105	Штифт 12x20		2	20	12	12	0.0173
110	Пружина сжатия 1.5-9-30-8-10		4	24	9	9	0.0003
113	Шар стальной D10		4	10	10	10	0.0035



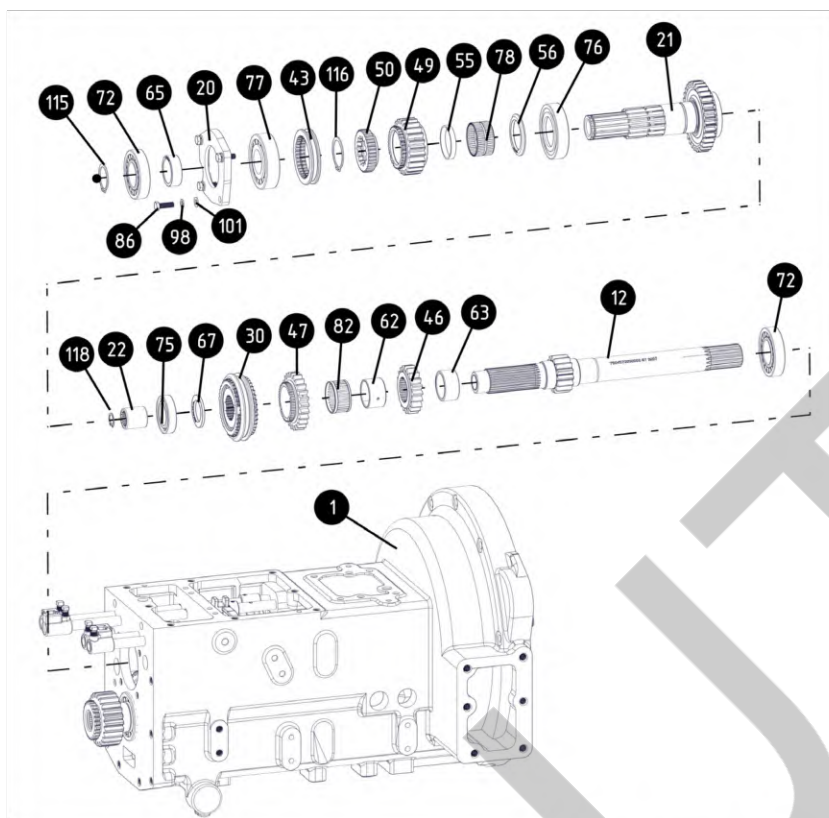
Поз. №	Наименование	Артикул	Кол-во	Длина	Ширина	Высота	Масса
2	Кронштейн левый опорный кабины шасси ТВ	108040006	1	220	202	142	3.7621
11	Кронштейн правый опорный кабины шасси ТВ	108040007	1	220	202	142	3.7621
13	Кронштейнер крепления троса реверсивной передачи шасси ТВ	108040008	1	170	84	76	1.0698
14	Крышка картера сцепления шасси ТВ	108042041	1	140	105	5	0.5544
19	Кронштейнер крепления троса сцепления ВОМ шасси ТВ	108040009	1	131	120	73	0.6987
68	Болт М10-25		6	31	18	16	0.0237
69	Болт М12-30		4	38	21	18	0.0382
70	Болт М12-35		7	43	21	18	0.0419
86	Болт М12-70		7	78	21	18	0.0676
98	Болт М12-130		2	138	21	18	0.1117
111	Гровер 10		14	17	17	2	0.002
120	Гровер 12		23	20	20	3	0.0034



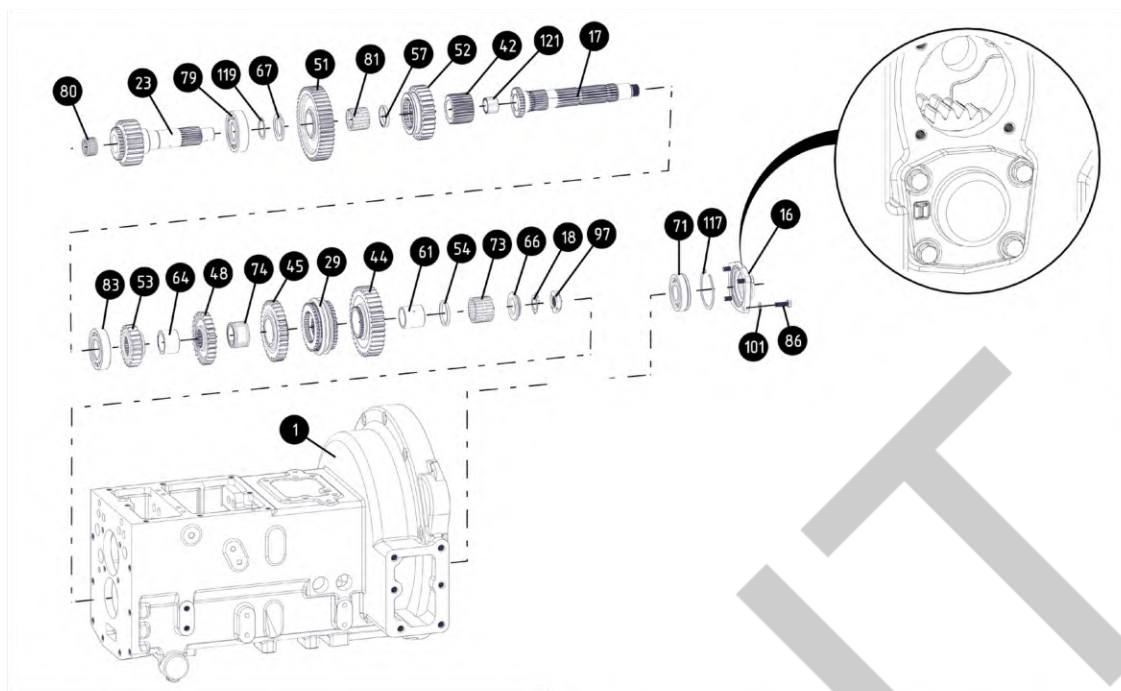
Поз. №	Наименование	Артикул	Кол-во	Длина	Ширина	Высота	Масса
8	Вилка сцепления КПП шасси ТВ	108008034	1	118	104	38	0.685
9	Рычаг вилки сцепления КПП шасси ТВ	108082009	1	312	177	39	1.3806
31	Вилка сцепления ВОМ шасси ТВ	108008035	1	107	98	35	0.5965
37	Шток 25x500 вилки сцепления ВОМ шасси ТВ	108116001	1	500	25	25	1.9095
60	Втулка бронзовая 25x32x25	108012028	4	32	32	25	0.0643
84	Винт установочный М16х1.5-27		3	32	18	16	0.0342



Поз. №	Наименование	Артикул	Кол-во	Длина	Ширина	Высота	Масса
32	Вилка КПП 1 – 2 передач шасси ТВ	108008036	1	197	127	51	0.4941
33	Вилка КПП 3 – 4 передач шасси ТВ	108008037	1	122	86	43	0.3345
34	Вилка КПП М-пониженной передачи шасси ТВ	108008038	1	111	81	35	0.273
35	Вилка КПП L – Н-пониженной передачи шасси ТВ	108008039	1	180	84	35	0.5483
36	Фиксатор 10x14 вилок КПП шасси ТВ	108040010	2	14	10	10	0.0075
38	Шток 16x400 вилки 1 – 2 передач КПП шасси ТВ	108116002	1	400	16	16	0.6184
39	Шток 16x400 вилки 3 – 4 передач КПП шасси ТВ	108116003	1	400	16	16	0.617
40	Шток 16x400 вилки L – Н-понижающей передачи КПП шасси ТВ	108116004	1	240	16	16	0.3679
41	Шток 16x400 вилки М-понижающей передачи КПП шасси ТВ	108116005	1	240	16	16	0.3707
58	Головка штока D16 1 – 2/ L – Н передач КПП шасси ТВ	108116006	2	44	35	29	0.1166
59	Головка штока D16 3 – 4 – Н передач КПП шасси ТВ	108116007	2	44	37	26	0.1474
85	Винт установочный M10x1-27 (низкая головка)		4	32	10	10	0.0159
108	Штифт пружинный разрезной цилиндрический 3x25		4	25	3	3	0.0012
109	Штифт пружинный разрезной цилиндрический 8x40		4	25	5	5	0.0024

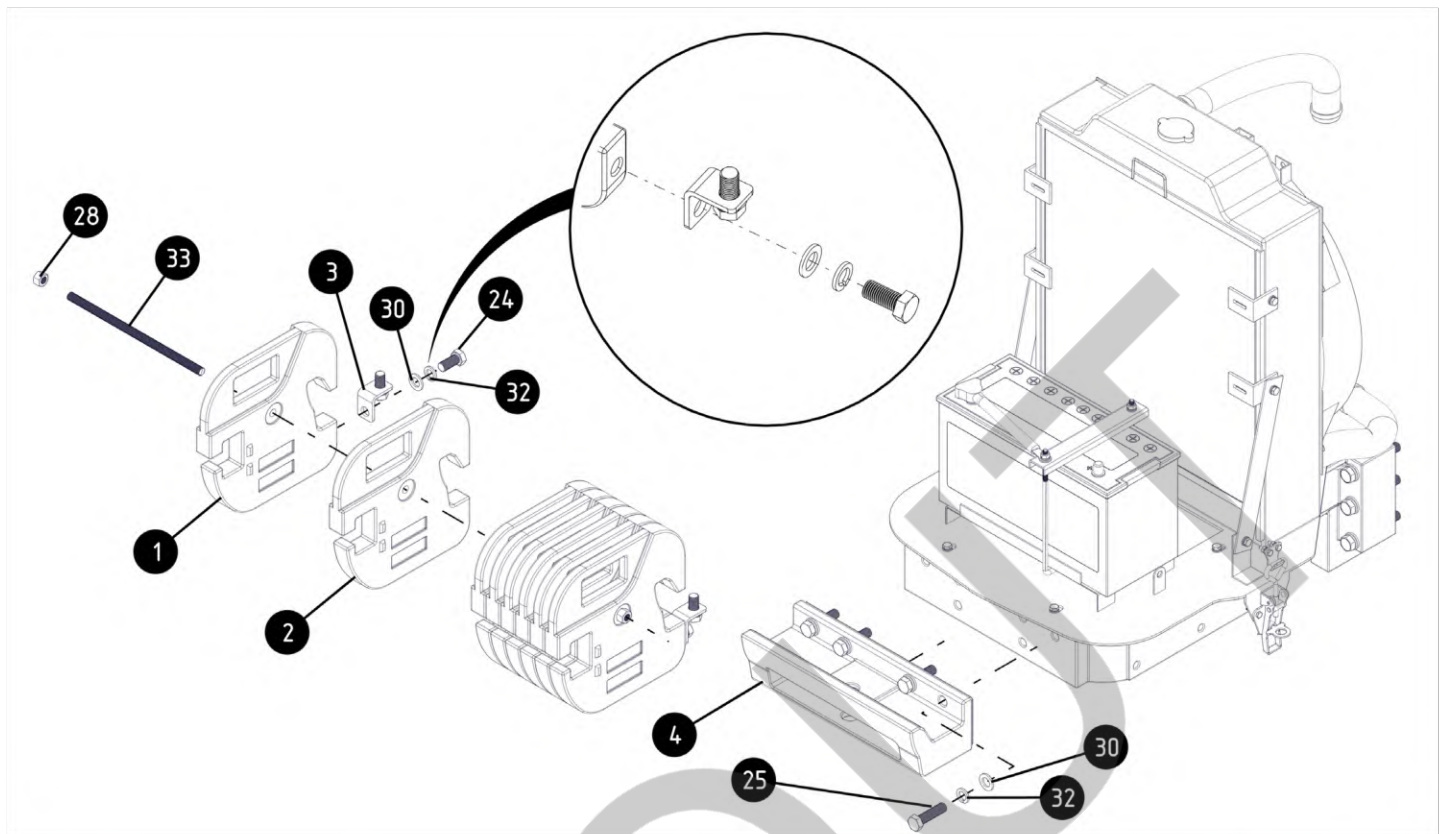


Поз. №	Наименование	Артикул	Кол-во	Длина	Ширина	Высота	Масса
1	Корпус КПП шасси ТВ	108037045	1	618	490	457	0.7295
12	Вал первичный Z15 18/26 шлицов КПП шасси ТВ	109006004	1	455	61	60	0.5753
20	Фланец подшипник КПП шасси ТВ	108103004	1	124	120	12	1.8157
21	Вал первичный промежуточный Z14/Z31 четвертой передачи шасси ТВ	108006077	1	218	116	115	1.1105
22	Муфта Z15 шасси ТВ	108051023	1	36	34	34	63.5104
30	Синхронизатор КПП 3-4 передачи шасси ТВ	108094002	1	110	110	34	2.4569
43	Муфта 34 шлица включения М-пониженной передачи шасси ТВ	108051024	1	90	90	16	0.0126
46	Колесо зубчатое Z20 26 шлицов второй передачи шасси ТВ	108109166	1	78	78	22	0.0156
47	Колесо зубчатое Z25 42 шлицов третьей передачи шасси ТВ	108109167	1	94	94	28	0.0566
49	Колесо зубчатое Z24 34 шлицов М-пониженной передачи шасси ТВ	108109169	1	91	91	44	0.0811
50	Колесо 34 шлицов М-пониженной передачи	108109170	1	70	69	20	0.0334
55	Кольцо нейлоновое 55x51x8	613000090	1	55	55	8	0.0836
56	Кольцо 50x68x5	613000091	1	68	68	5	0.1576
62	Втулка 40x47x28	108012030	1	47	47	29	0.1249
63	Кольцо 40x49x25	613000093	1	49	49	25	0.0060
65	Кольцо 40x50x17	613000094	1	50	50	17	0.0011
67	Шайба 35x53x4		2	53	53	4	0.0034
72	Подшипник MF208E		2	80	80	18	0.0053
75	Подшипник 6007		1	62	62	14	0.0027
76	Подшипник NUP210E		1	90	90	20	0.0053
77	Подшипник NUP308E		1	90	90	23	0.0076
78	Подшипник KK505530		1	55	55	30	0.0088
82	Сепаратор игольчатый 47x52x28		1	52	52	28	0.0083
86	Болт М8-25		12	30	15	13	0.0017
98	Гровер 8		8	14	14	2	0.0060
101	Шайба 8		8	16	16	2	0.0083
115	Кольцо стопорное наружное 40		1	46	43	2	0.0788
116	Кольцо стопорное наружное 48		1	56	51	2	0.0684
118	Кольцо стопорное внутреннее 24		1	24	23	1	0.0163

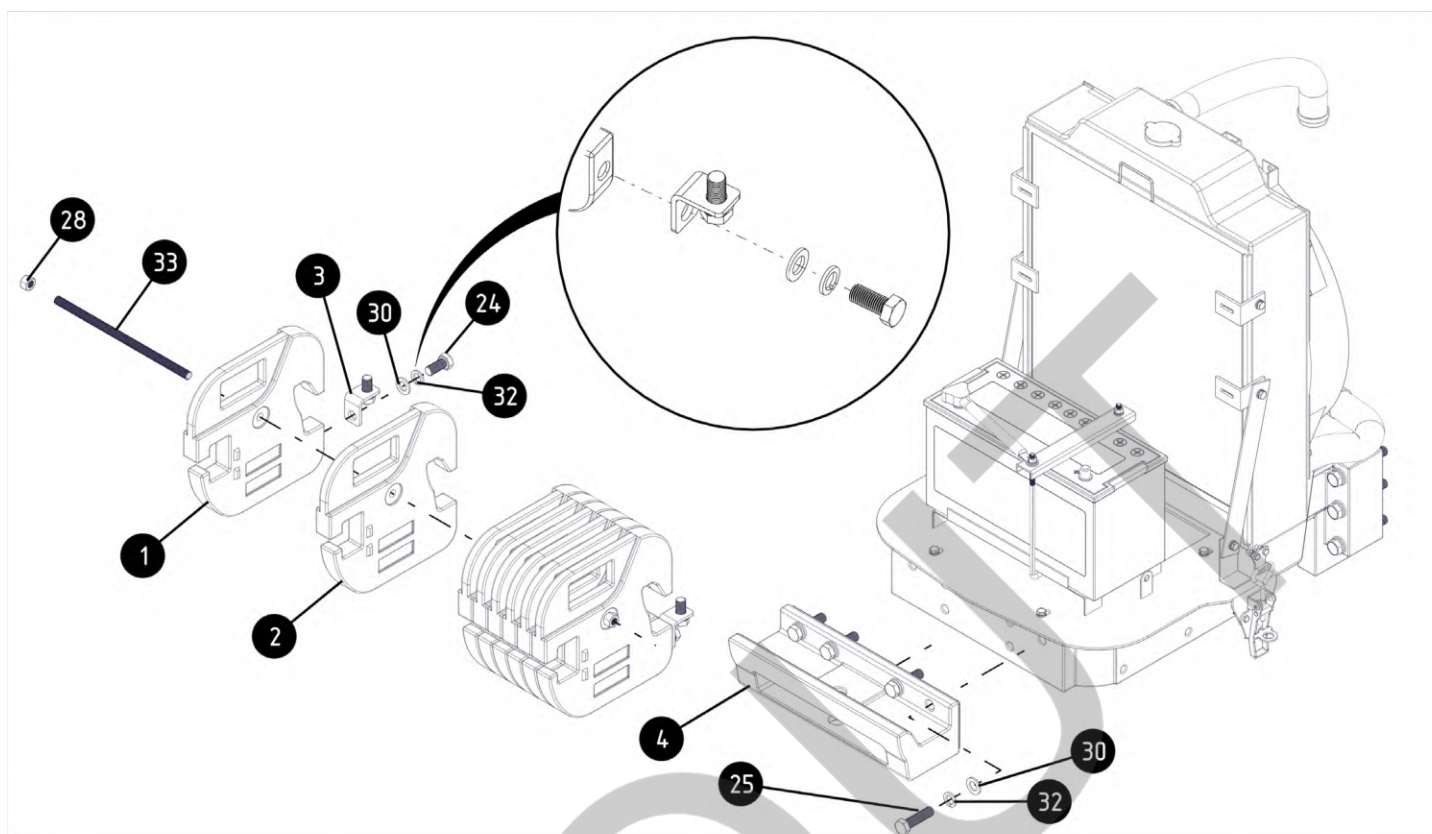


Поз. №	Наименование	Артикул	Кол-во	Длина	Ширина	Высота	Масса
1	Корпус КПП шасси ТВ	108037045	1	618	490	457	97.7206
16	Крышка вала вторичного КПП шасси ТВ	108042042	1	103	91	27	0.5214
17	Вал вторичный Z28 19/25 шлицов шасси ТВ	108006076	1	250	57	57	1.4858
18	Шайба стопорная многолапчатая Z23	606000046	1	45	34	4	0.0049
23	Вал вторичный промежуточный X23	108006078	1	200	88	88	2.4764
29	Синхронизатор КПП 1-2 передачи шасси ТВ	108094001	1	110	110	42	1.6559
42	Колесов зубчатое 22/28 шлицов L-H- понижающих передач шасси ТВ	108109163	1	57	57	42	0.4719
44	Колесо зубчатое Z37 первой передачи шасси ТВ	108109164	1	136	136	39	1.9485
45	Колесо зубчатое Z32 второй передачи шасси ТВ	108109165	1	119	119	30	1.0107
49	Колесо зубчатое Z27 19 шлицов третьей передачи шасси ТВ	108109168	1	102	102	21	0.6287
51	Колесо зубчатое Z46 28 шлицов L-пониженной передачи шасси ТВ	108109171	1	144	136	41	2.0881
52	Колесо зубчатое Z28 28 шлицов L-H-пониженной передачи шасси ТВ	108109172	1	105	105	41	1.1643
53	Колесо зубчатое Z21 25 шлицов четвертой передачи шасси ТВ	108109173	1	81	81	33	0.555
54	Кольцо нейлоновое 43x49x5	613000089	1	49	49	5	0.0027
57	Кольцо 36x43x6	613000092	1	43	43	6	0.0195
61	Втулка 35x42x40	108012029	1	42	42	40	0.1349
64	Втулка 35x45x30	108012031	1	45	45	30	0.1421
66	Шайба упорная ступенчатая 30x55x11		1	55	55	11	0.0922
67	Шайба 35x53x4		2	53	53	4	0.0389
71	Подшипник 6306TN с проточкой под стопорное кольцо		1	72	72	19	0.3594
73	Подшипник KK424935.5X		1	49	49	36	0.1158
74	Подшипник K434930		1	49	49	30	0.2236
79	Подшипник NUP307E		1	80	80	21	0.5038
80	Подшипник K283520		1	35	35	20	0.0476
81	Подшипник KK354334		1	43	43	34	0.1048
83	Подшипник NUP208E		1	80	80	18	0.4193
86	Болт M8-25		12	30	15	13	0.014
97	Гайка круглая шлицевая M22x1.5		1	42	42	10	0.0671
101	Шайба 8		8	16	16	2	0.0017
117	Кольцо стопорное наружное 66		1	77	74	2	0.0135
119	Кольцо стопорное наружное 35		1	42	38	2	0.0044
121	Ролик 3x22		27	22	3	3	0.0012

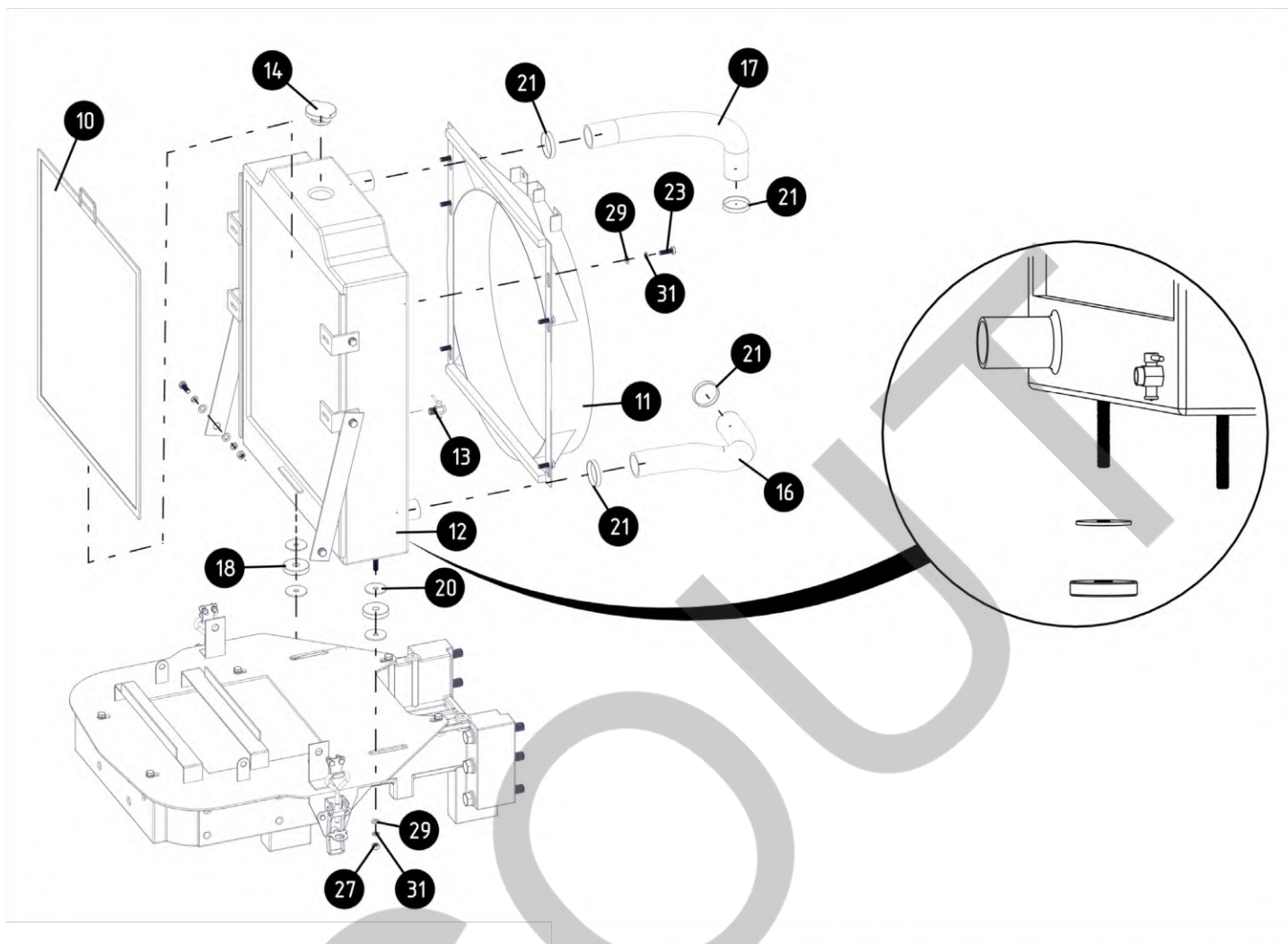
ПОДРАМНИК ШАССИ ТВ



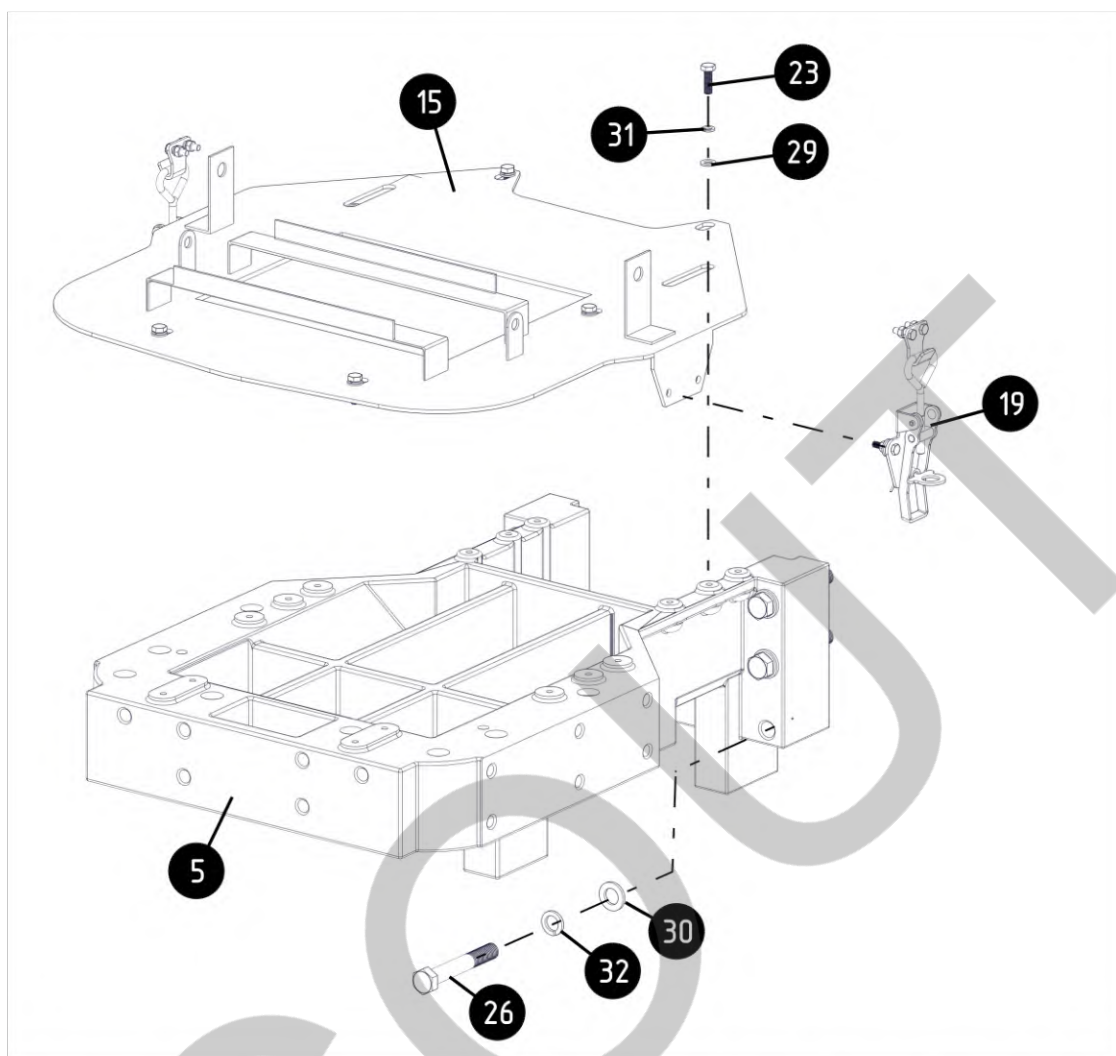
Поз. №	Наименование	Артикул	Кол-во	Длина	Ширина	Высота	Масса
1	Утяжелитель 14 кг с отверстием тракторов SERIES TB	104068001	2	295	295	39	14.2034
2	Утяжелитель 14 кг тракторов SERIES TB	104068002	6	295	295	39	14.2369
3	Фиксатор утяжелителей тракторов SERIES TB	102040016	2	50	50	34	0.1010
4	Кронштейн крепления переднего утяжелителя тракторов SERIES TB	101040001	1	395	147	105	21.8249
24	Болт M16-35		4	45	28	24	0.0852
25	Болт M16-30		6	70	28	24	0.1188
28	Гайка M14		2	24	21	14	0.0277
30	Шайба 16		16	30	30	3	0.0109
32	Ровер 16		16	26	26	3	0.0073
33	Шпилька M14-330		1	305	14	14	0.3207



Поз. №	Наименование	Артикул	Кол-во	Длина	Ширина	Высота	Масса
6	Планка крепления АКБ тракторов SERIES TB	106056006	1	240	36	15	0.3194
7	Провод массы АКБ D16 L230	106123014	1	255	46	18	0.4045
8	Скоба крепления АКБ тракторов SERIES TB	104162001	1	254	208	8	0.2626
9	Аккумулятор 110Ач	106002007	1	396	230	171	12.5847
27	Гайка М8		8	15	13	8	0.0060
29	Шайба 8		22	16	16	2	0.0017
31	Гровер 8		21	14	14	2	0.0011

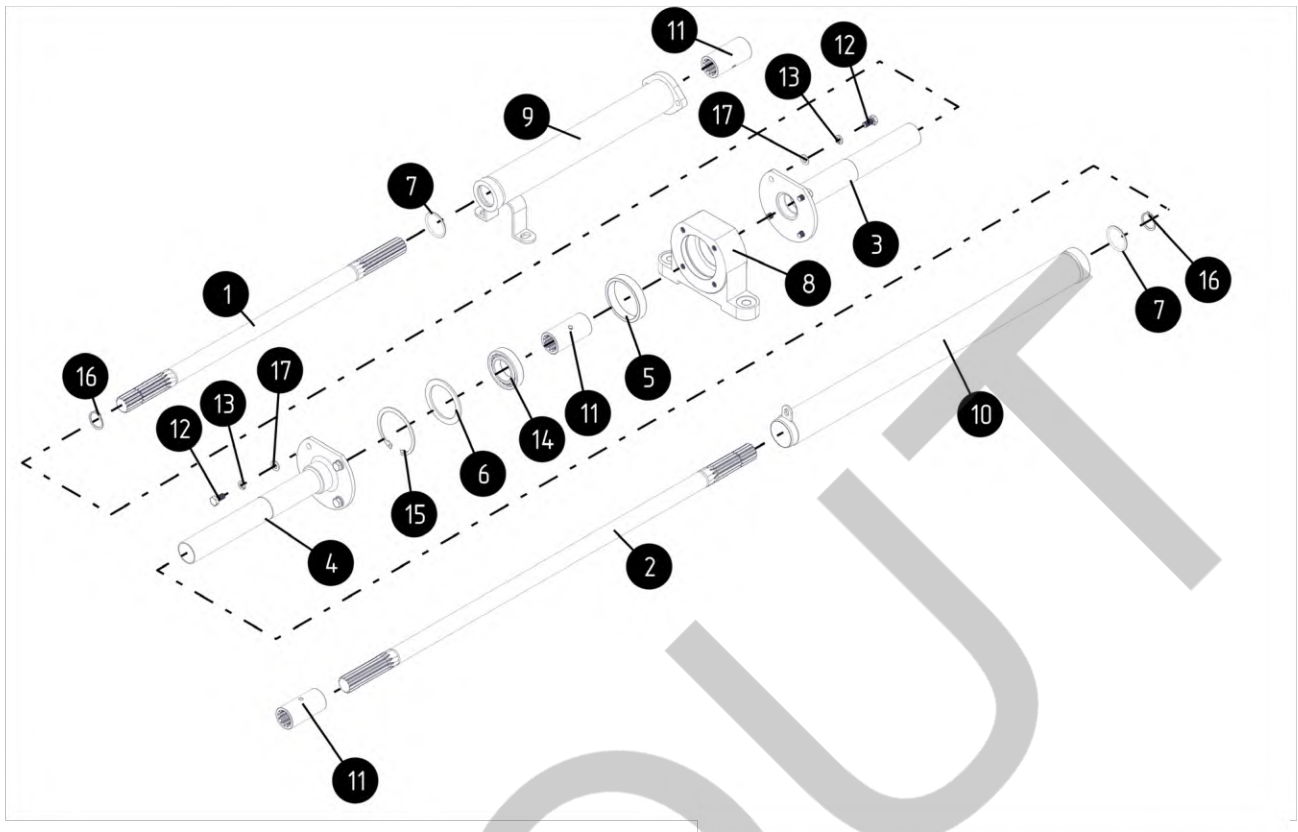


Поз. №	Наименование	Артикул	Кол-во	Длина	Ширина	Высота	Масса
10	Сетка защитная радиатора SL904	102069024	1	582	515	7	1.0052
11	Диффузор радиатора SL904 двигателя YD4105ZT	102069015	1	580	533	102	5.8880
12	Радиатор SL904 система охлаждения двигателя YD4105ZT	102069020	1	732	533	264	13.9677
13	Кран сливной 1/4"	102038002	1	41	31	24	0.0284
14	Крышка радиатора SL904 система охлаждения двигателя YD4105ZT	102042061	1	59	59	30	0.1242
16	Патрубок СО DN40 L300 тракторов SERIES TB	102152039	1	250	135	60	0.1973
17	Патрубок СО DN38 L370 тракторов SERIES TB	102152040	1	309	160	76	0.2204
18	Демпфер 12x50x10	113124002	2	50	50	10	0.0190
20	Шайба 11x41x2.5	606026000	4	41	41	3	0.0242
21	Хомут червячный 32-50		4	52	52	8	0.0196
23	Болт М8-25		14	30	15	13	0.0140
27	Гайка М8		8	15	13	8	0.0060
29	Шайба 8		22	16	16	2	0.0017
31	Гровер 8		21	14	14	2	0.0011



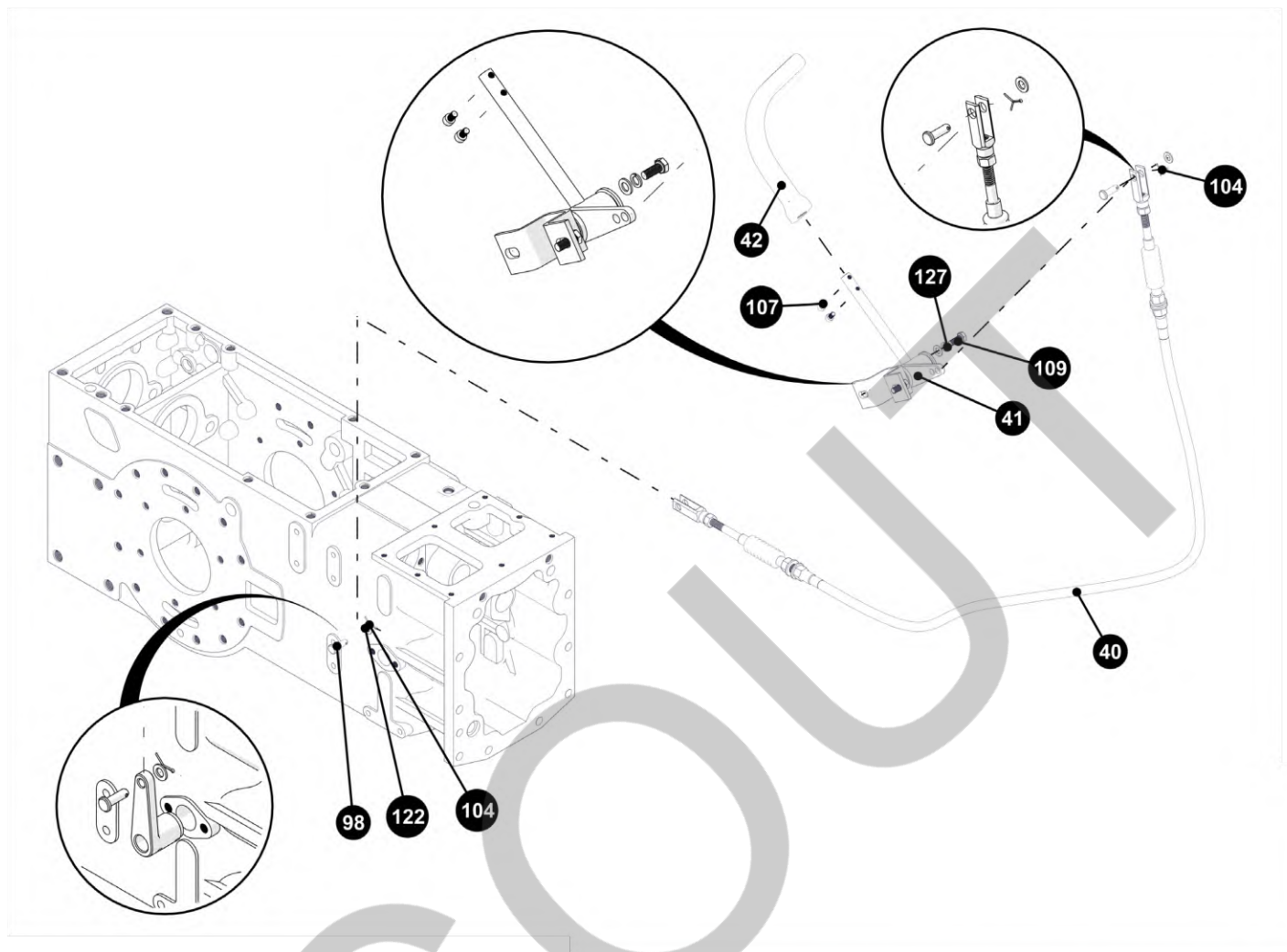
Поз. №	Наименование	Артикул	Кол-во	Длина	Ширина	Высота	Масса
5	Подрамник шасси ТВ	101070005	1	762	491	239	90.9055
15	Площадка АКБ шасси ТВ	101040002	1	668	628	147	10.2048
19	Замок капота тракторов серии ТУ/ТЕ/ТВ/ТС, в сборе	113028006	2	209	70	64	0.3751
23	Болт М8-25		14	30	15	13	0.0140
26	Болт М16-110		6	120	28	24	0.2019
29	Шайба 8		22	16	16	2	0.0017
30	Шайба 16		16	30	30	3	0.0109
31	Гровер 8		21	14	14	2	0.0011
32	Гровер 16		16	26	26	3	0.0073

ПРИВОД ПЕРЕДНЕГО МОСТА ТРАКТОРОВ SCOUT SERIES TB

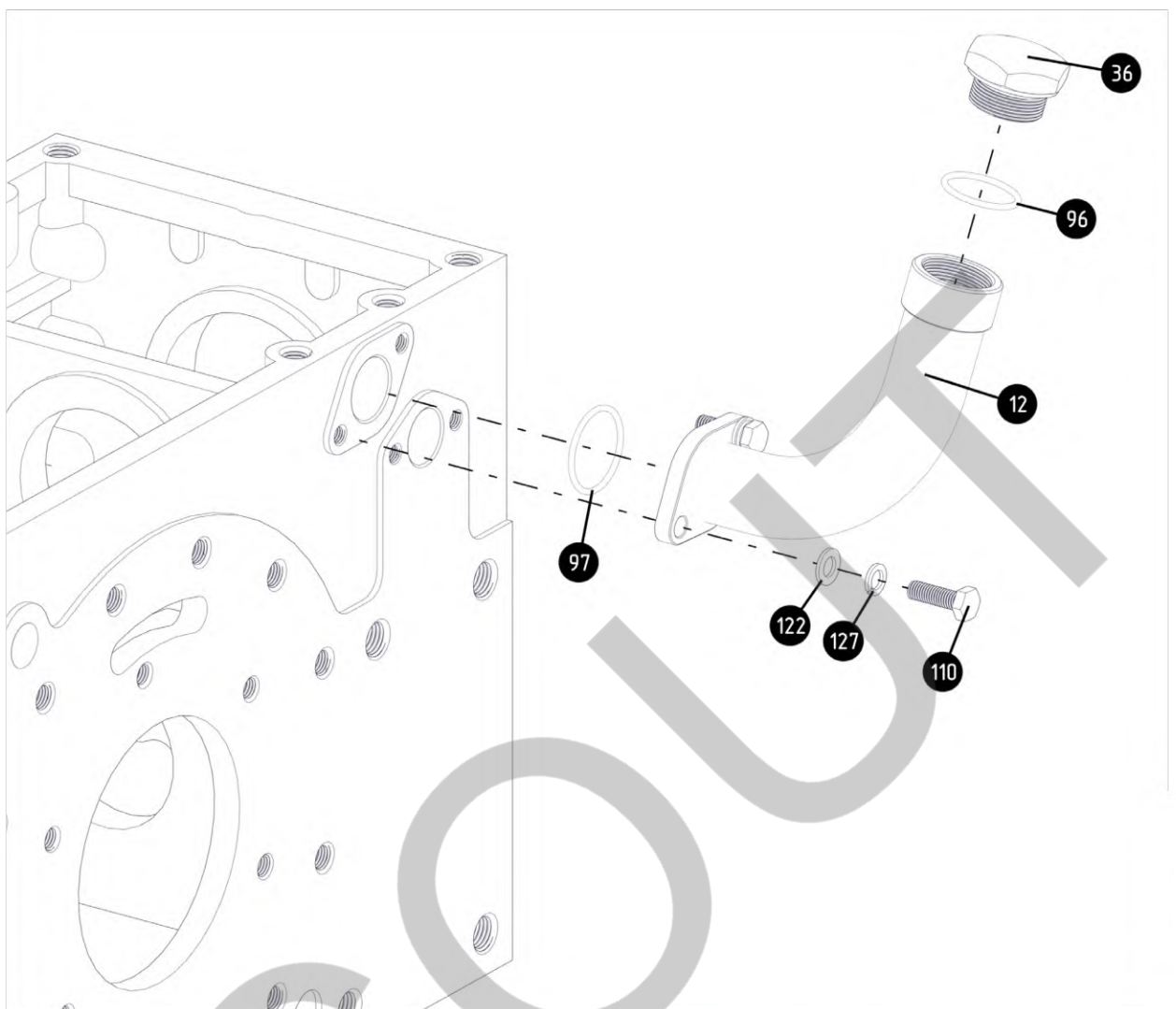


Поз. №	Наименование	Артикул	Кол-во	Длина	Ширина	Высота	Масса
1	Вал привода L=546		1	576	26	26	2.1273
2	Вал привода L=840		1	840	26	26	3.1245
3	Втулка левая		1	260	115	105	0.9317
4	Втулка правая		1	291	115	105	0.9581
5	Кольцо		1	72	72	14	0.1141
6	Кольцо		1	72	72	3	0.0397
7	Кольцо уплотнительное		2	41	41	3	0.0010
8	Корпус		1	193	119	43	3.2504
9	Корпус левый		1	376	116	100	1.5879
10	Корпус правый		1	614	68	50	2.1043
11	Муфта		3	70	35	35	0.2719
12	Болт М8-16		8	21	15	13	0.0110
13	Гровер 8		8	14	14	2	0.0011
14	Подшипник 6007		1	62	62	14	0.162
15	Кольцо 72		1	77	75	2	0.0146
16	Кольцо 26		2	31	28	1	0.0019
17	Шайба 8		8	16	16	1.6	1.72

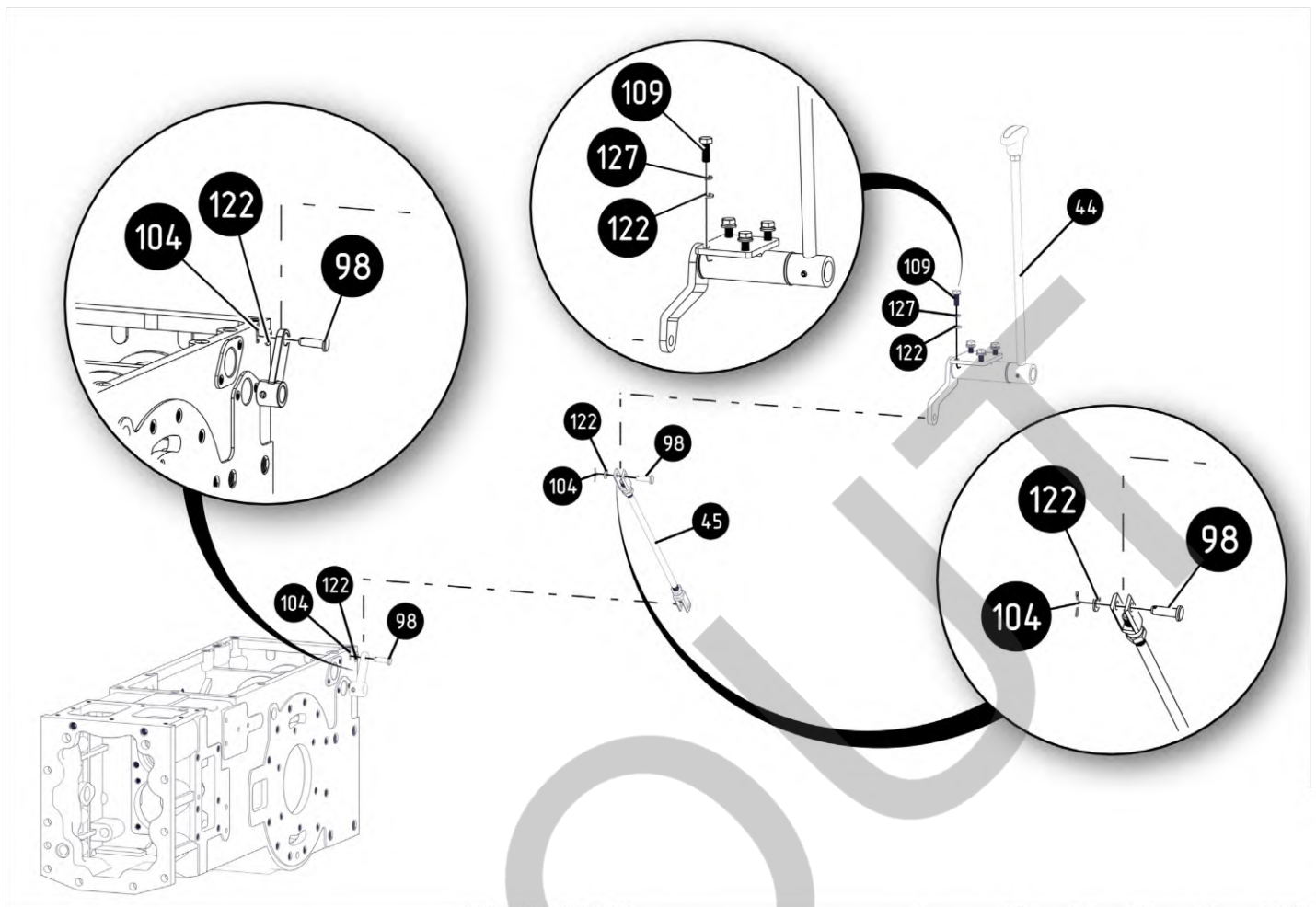
РЕДУКТОР ЗАДНЕГО МОСТА



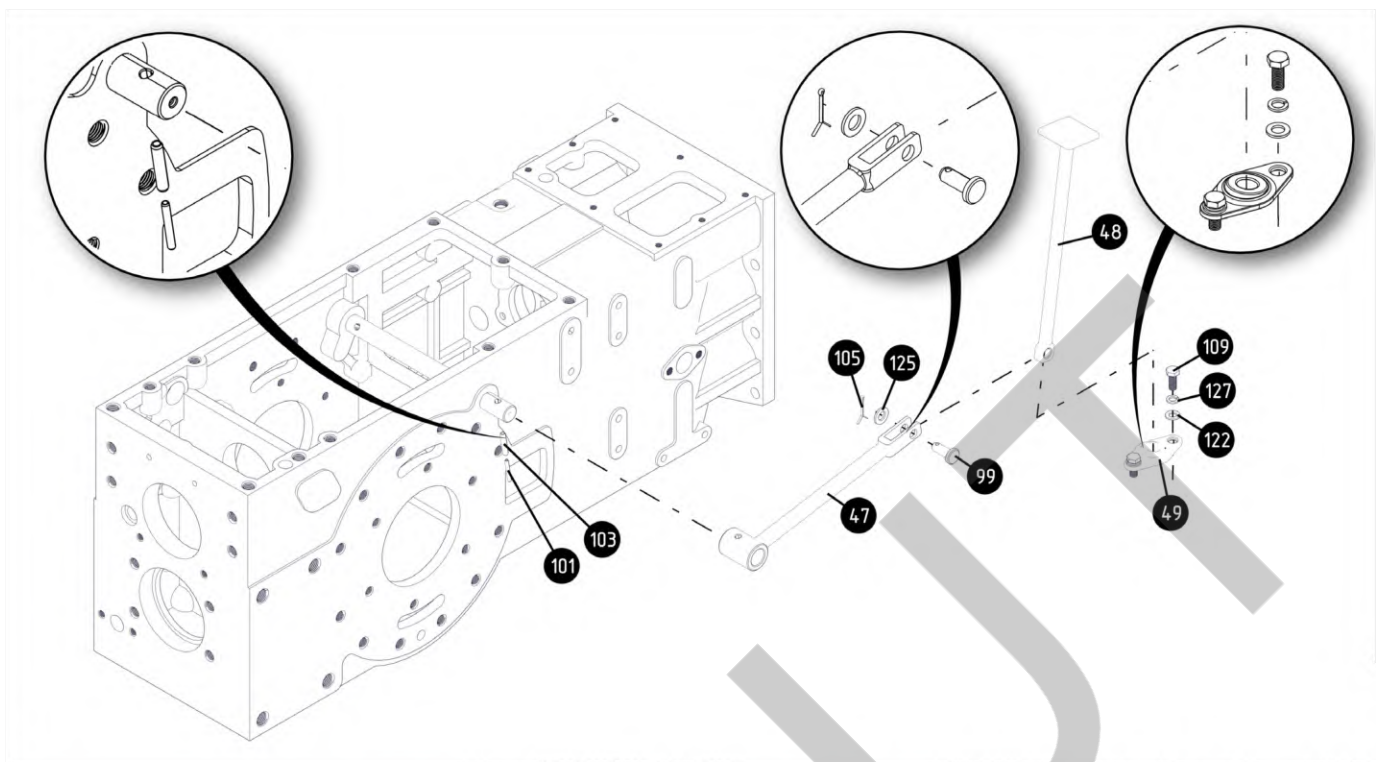
Поз. №	Наименование	Артикул	Кол-во	Длина	Ширина	Высота	Масса
40	Трос реверсивной передачи в сборе тракторов SERIES TB	108153001	1	1550	25	25	2.6120
41	Рычаг реверсивной передачи в сборе тракторов SERIES TB	108082004	1	179	152	100	0.8776
42	Рукоятка реверсивной передачи кабины SCOUT SHKE TB	112078044	1	202	163	53	0.1661
98	Штифт цилиндрический 8x26		4	29	14	14	0.0132
104	Шплинт 1.6x22		4	22	19	2	0.0004
107	Болт М6-10 внут.шест.		2	16	10	10	0.0049
109	Болт М8-20		8	25	15	13	0.0123
122	Шайба 8		24	16	16	2	0.0017
127	Гровер 8		24	14	14	2	0.0011



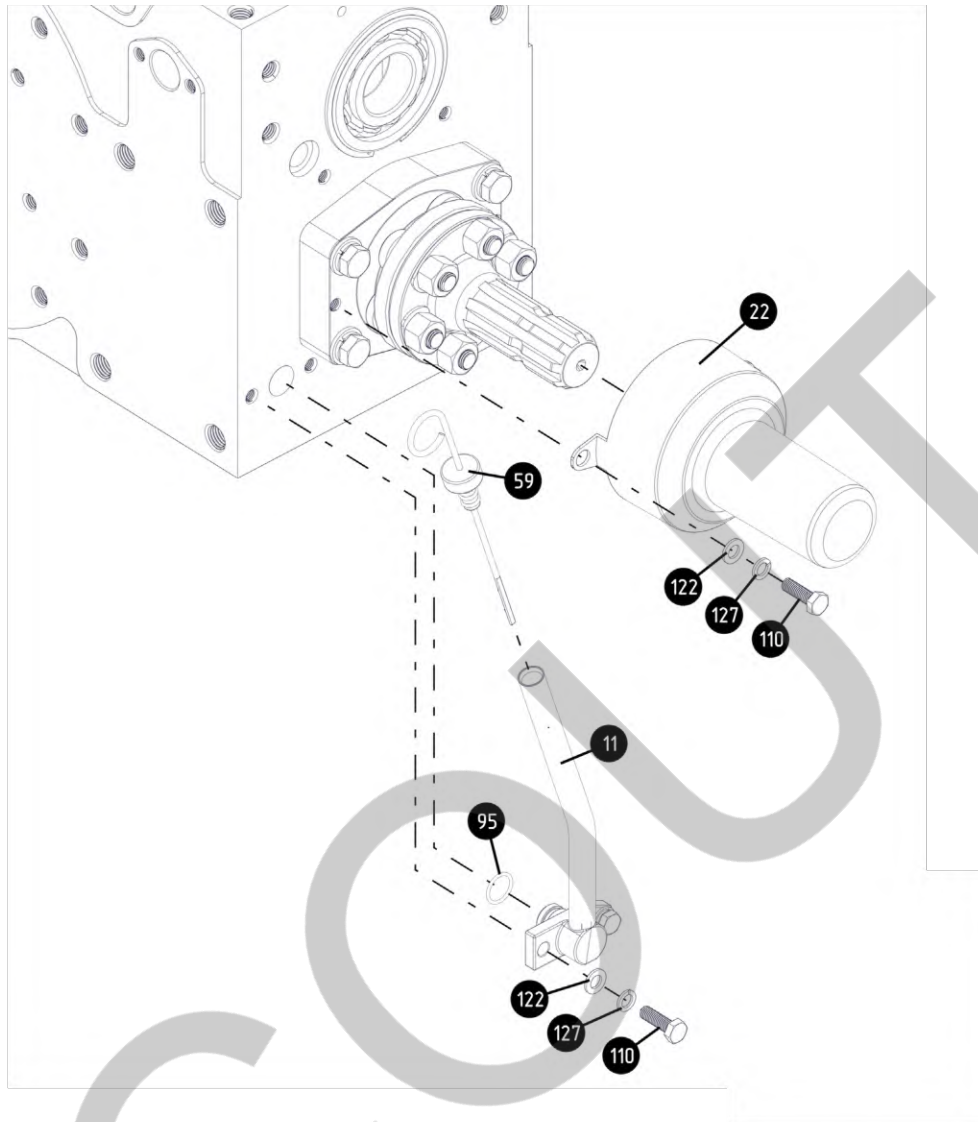
Поз. №	Наименование	Артикул	Кол-во	Длина	Ширина	Высота	Масса
12	Горловины заливная редуктора заднего моста шасси ТВ	108152002	1	147	139	4	0.4869
36	Пробка горловины М32х1.5	108171005	1	47	41	25	0.202
96	Кольцо уплотнительное 030-034-25		1	35	35	3	0.0006
97	Кольцо уплотнительное 034-038-25		1	39	39	3	0.0006
110	Болт М8-25		12	30	15	13	0.014
122	Шайба 8		24	16	16	2	0.0017
127	Гровер 8		24	14	14	2	0.0011



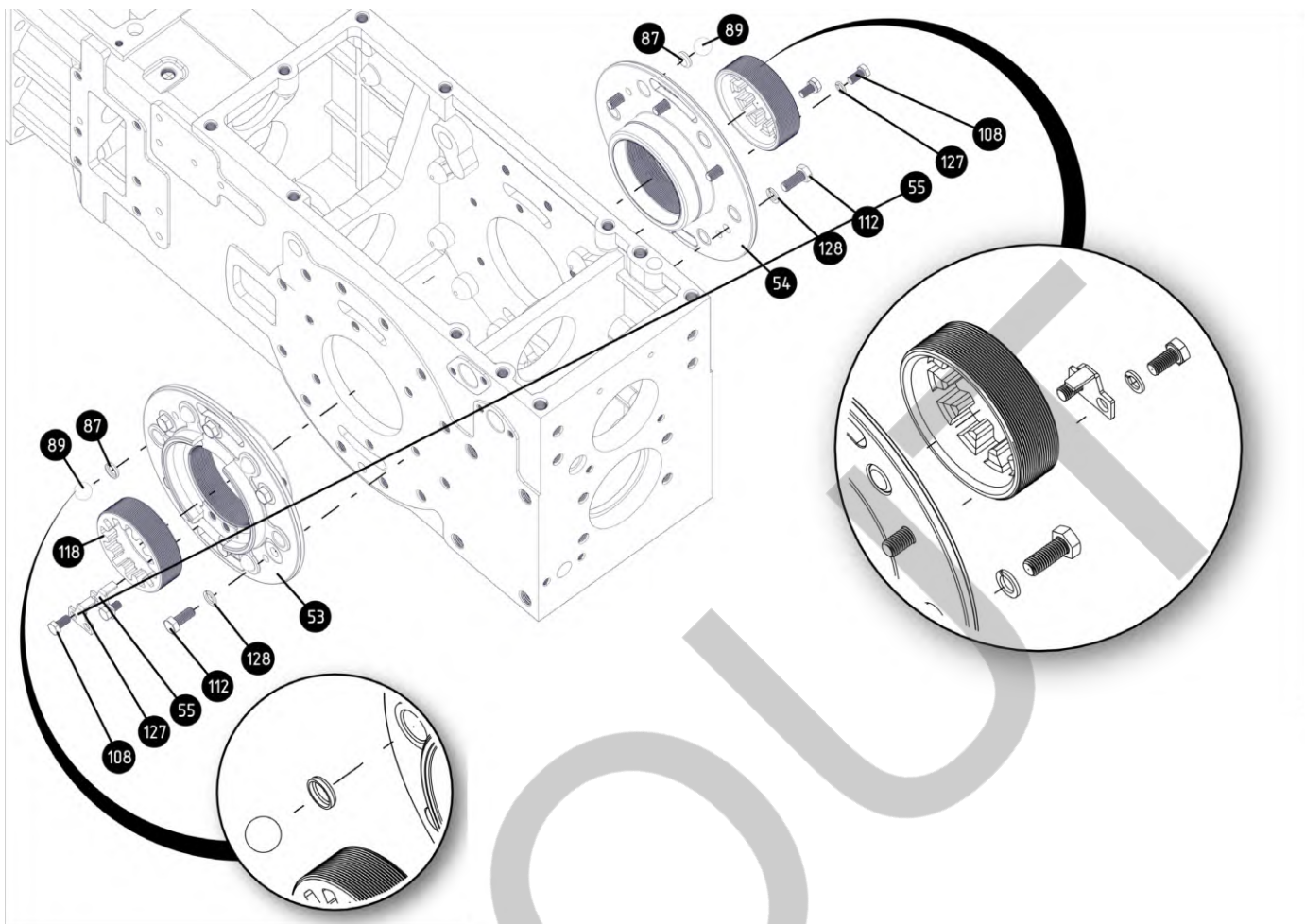
Поз. №	Наименование	Артикул	Кол-во	Длина	Ширина	Высота	Масса
44	Рычаг переключения передач ВОМ шасси ТВ, в сборе	208082001	1	525	183	82	2.1743
45	Тяга D8/D8 L520	108096002	1	509	29	19	0.4084
98	Штифт цилиндрический 8x26		4	29	14	14	0.0132
104	Шплинт 1.6x22		4	22	19	2	0.0004
109	Болт М8-20		8	25	15	13	0.0123
122	Шайба 8		24	16	16	2	0.0017
127	Гровер 8		24	14	14	2	0.0011



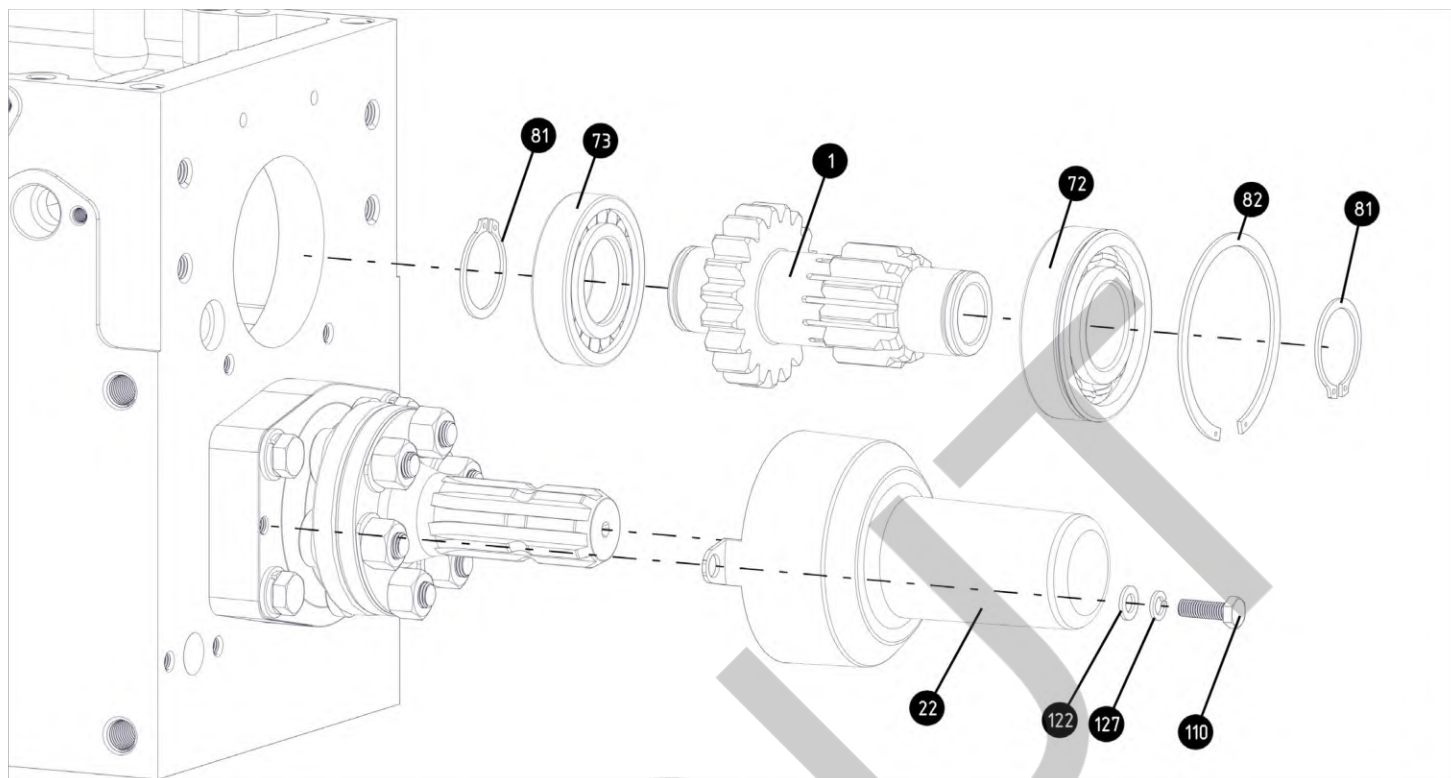
Поз. №	Наименование	Артикул	Кол-во	Длина	Ширина	Высота	Масса
47	Рычаг включения блокировки шасси ТВ	108082007	1	275	45	32	0.528
48	Педадь включения блокировки шасси ТВ	112091001	1	285	50	50	0.4118
49	Направляющая D14 шаровая	108052002	1	77	40	12	0.0630
99	Штифт цилиндрический 10x25		1	30	18	18	0.0228
101	Штифт пружинный разрезной цилиндрический 4x30		2	30	4	4	0.0018
103	Штифт пружинный разрезной цилиндрический 6x30		2	30	6	6	0.0039
105	Шплинт 2.5x38		2	33	16	2	0.0011
109	Болт М8-20		8	25	15	13	0.0123
122	Шайба 8		24	16	15	2	0.0017
125	Шайба 10		10	20	20	2	0.0034
127	Гровер 8		24	14	14	2	0.0011



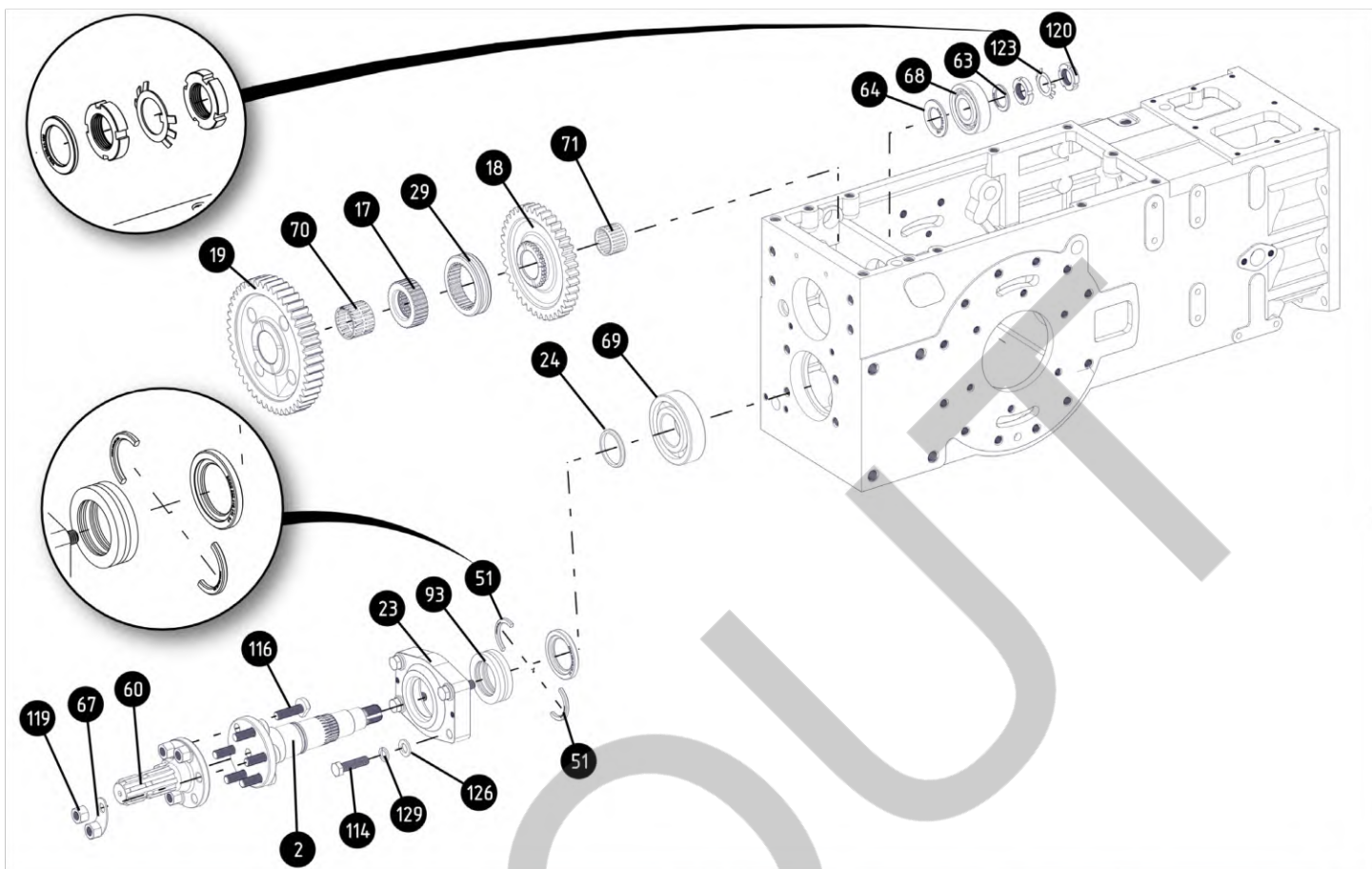
Поз. №	Наименование	Артикул	Кол-во	Длина	Ширина	Высота	Масса
11	Горловина контрольная редуктора заднего моста шасси ТВ	108152001	1	230	64	39	0.2557
22	Кожух концевика ВОМ шасси ТВ	108029002	1	165	146	109	0.0596
59	Щуп 12x130 редуктора заднего моста шасси ТВ	108151002	1	198	41	24	0.0077
95	Кольцо уплотнительное 017-020-19		2	21	21	2	0.0002
110	Болт М8-25		12	30	15	13	0.014
122	Шайба 8		24	16	16	2	0.0017
127	Гровер 8		24	14	14	2	0.0011



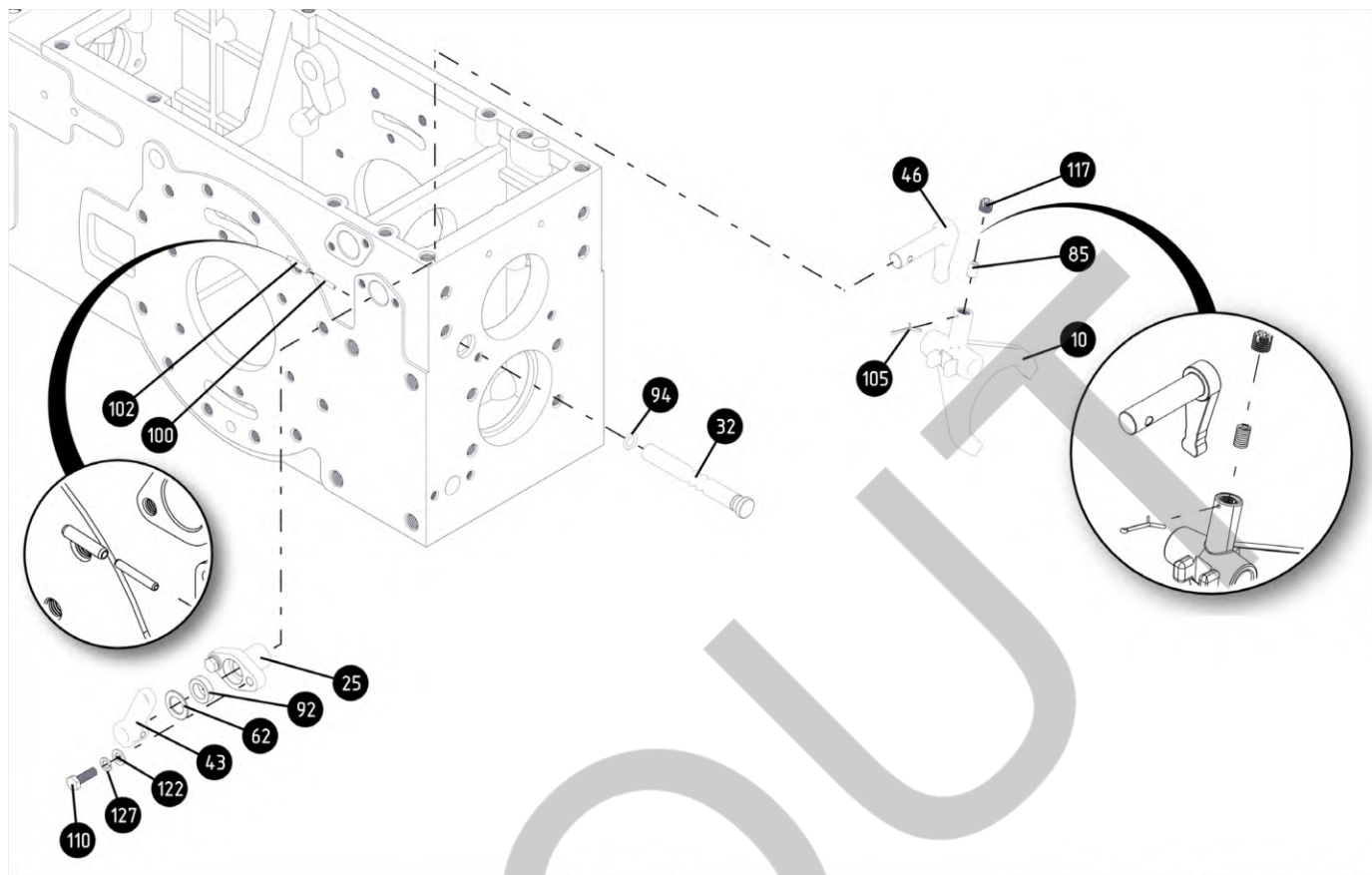
Поз. №	Наименование	Артикул	Кол-во	Длина	Ширина	Высота	Масса
53	Фланец подшипника дифференциала левый шасси ТВ	108103002	1	234	234	64	3.5304
54	Фланец подшипника дифференциала правый шасси ТВ	108103003	1	234	234	64	3.5304
55	Фиксатор гайки регулировочной дифференциала шасси ТВ	108040004	2	34	28	18	0.0128
87	Ложемент под шар d18 тормозов шасси ТВ	108056007	12	18	18	5	0.0035
89	Шар стальной d18	108134002	12	18	18	18	0.0239
108	Болт М8-16		4	21	15	13	0.011
112	Болт М10-25		16	31	18	16	0.0237
118	Гайка М97х1.5 регулировочная шасси ТВ		2	97	97	30	0.5335
127	Гровер 8		24	14	14	2	0.0011
128	Гровер 10		23	17	17	2	0.002



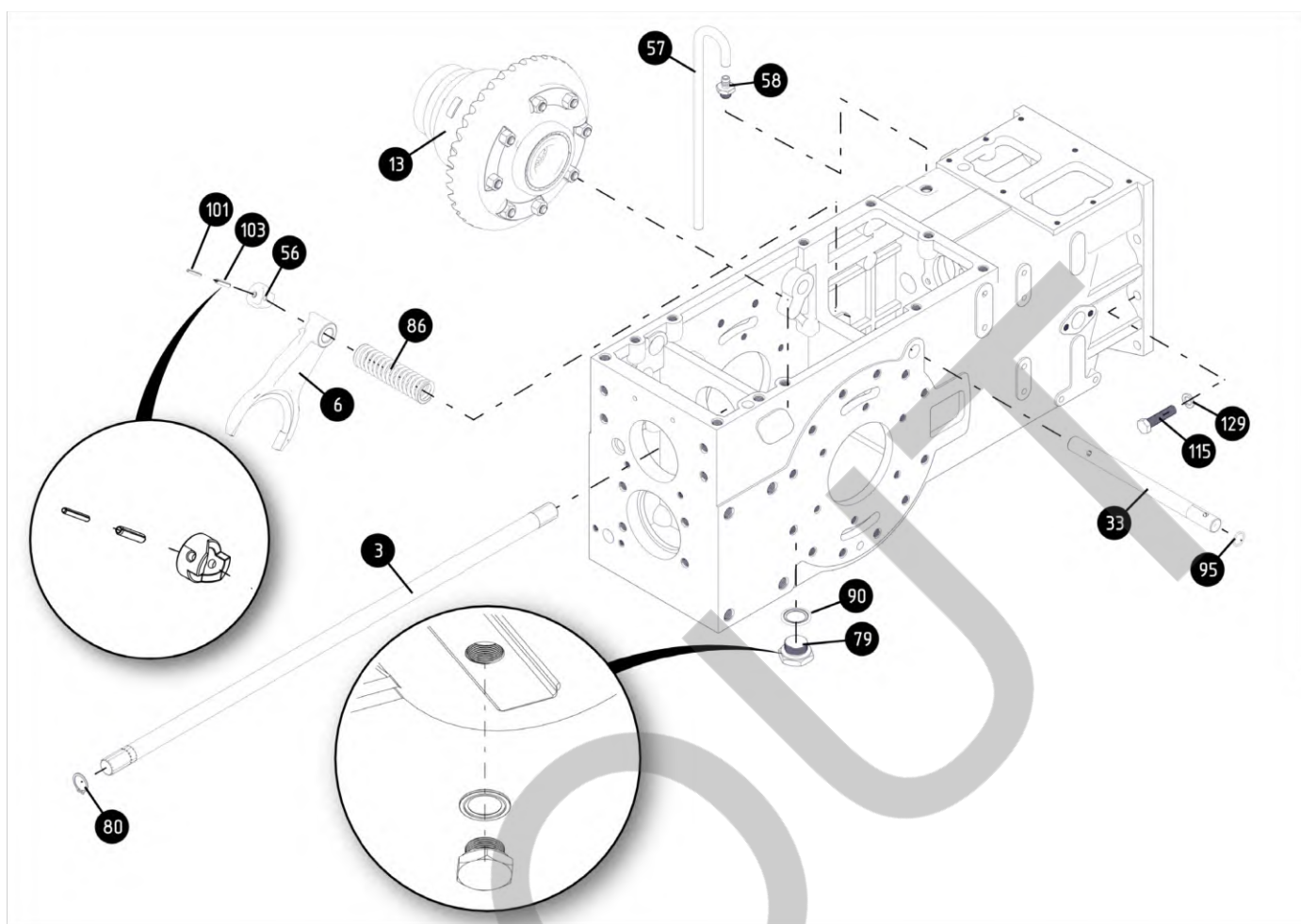
Поз. №	Наименование	Артикул	Кол-во	Длина	Ширина	Высота	Масса
1	Вал вторичный Z12/Z19 редуктора BOM шасси ТВ	108006069	1	151	86	86	1.5973
22	Кожух концевика BOM шасси ТВ	108029002	1	165	146	109	0.0596
72	Подшипник NUP308EN с проточкой под стопорное кольцо	612000070	1	90	90	23	0.6638
73	Подшипник NUP208E	612000071	1	80	80	18	0.4193
81	Кольцо стопорное наружное 40		2	46	43	2	0.0056
82	Кольцо стопорное наружное 90		1	98	96	2	0.0249
110	Болт М8-25		12	30	15	13	0.014
122	Шайба 8		24	16	16	2	0.0017
127	Гровер 8		24	14	14	2	0.0011



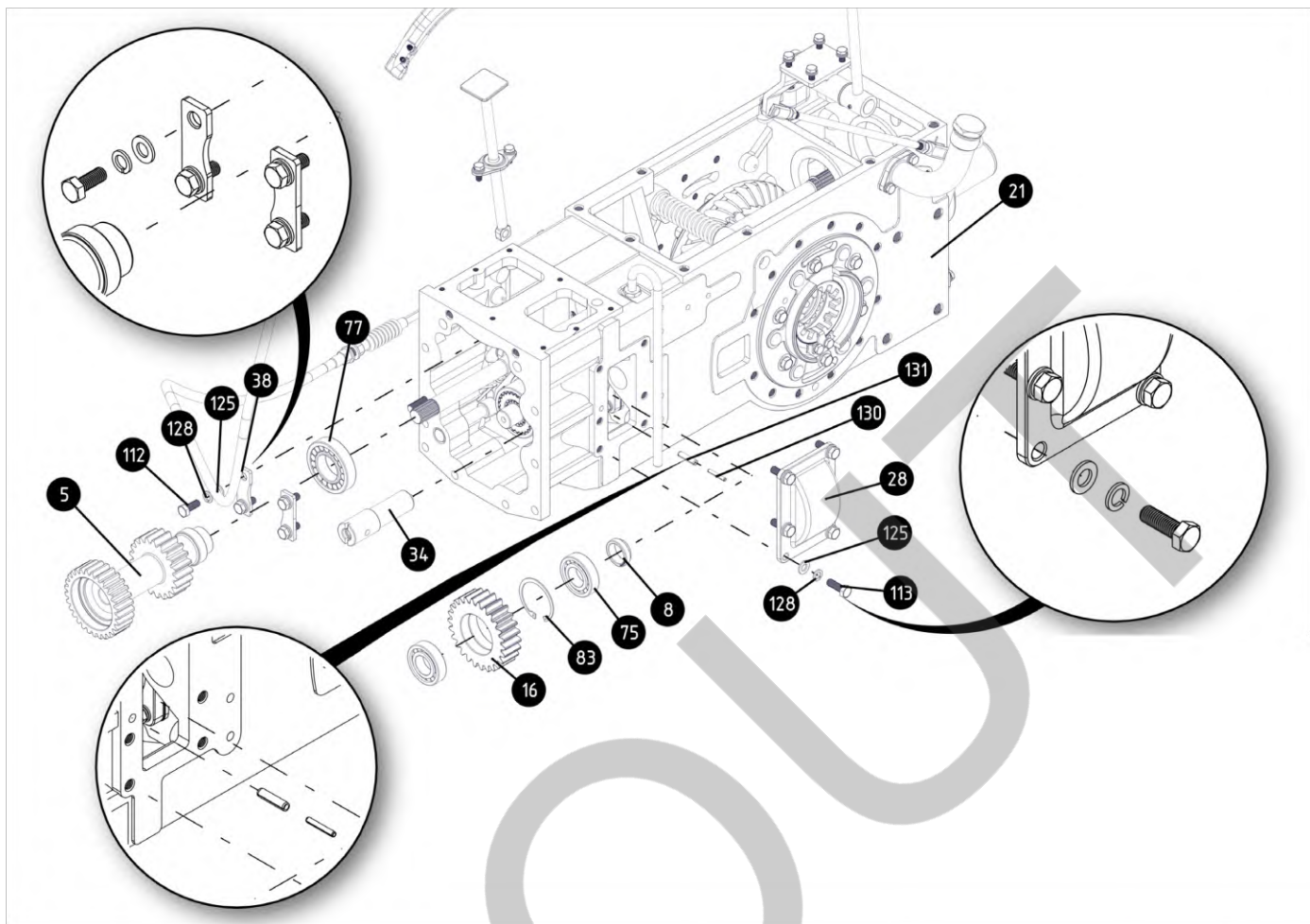
Поз. №	Наименование	Артикул	Кол-во	Длина	Ширина	Высота	Масса
2	Вал ВОМ 6x12-PCD76 25 шлицов шасси ТВ	108006070	1	218	100	100	2.6103
17	Колесо зубчатое Z32 25 шлицов привода ВОМ шасси ТВ	108109159	1	66	66	22	0.3418
18	Колесо зубчатое Z39 передачи ВОМ 1000 об/мин шасси ТВ	108109160	1	163	163	27	1.8358
19	Колесо зубчатое Z46 передачи ВОМ 540 об/мин шасси ТВ	108109161	1	193	193	34	3.7883
23	Крышка подшипника ВОМ шасси ТВ	108042038	1	139	114	36	1.9657
24	Кольцо 46x54x5 шасси ТВ	613000087	1	54	54	5	0.0235
29	Муфта шлицевая Z32 62x86x20	108051021	1	86	86	20	0.3149
51	Сухарь ВОМ шасси ТВ	108093001	2	55	27	5	0.0169
60	Хвостовик ВОМ Z8 шасси ТВ	108035001	1	117	98	98	1.3936
63	Шайба 26x38x3	606000049	1	38	38	3	0.013
64	Шайба 30x53x4	606000050	1	53	53	4	0.042
67	Шайба хвостовика ВОМ шасси ТВ	606000053	3	66	29	2	0.0169
68	Подшипник 6306	612000067	1	72	72	19	0.3685
69	Подшипник 6309	612000059	1	100	100	25	0.9157
70	Подшипник КК404634	612000068	1	46	46	34	0.0861
71	Подшипник К354027	612000069	1	40	40	27	0.0452
93	Сальник 50x72x8		2	72	72	8	0.0076
114	Болт М12-45		4	53	21	18	0.0492
116	Болт М14-1.5 вала ВОМ шасси ТВ		6	49	27	22	0.0586
119	Гайка М14x1.5		6	24	21	14	0.0277
120	Гайка круглая шлицевая М24x1.5		2	38	38	8	0.0401
123	Шайба стопорная многолапчатая 24		1	45	34	4	0.0049
126	Шайба 12		4	24	24	3	0.006
129	Гровер 12		12	20	20	3	0.0034



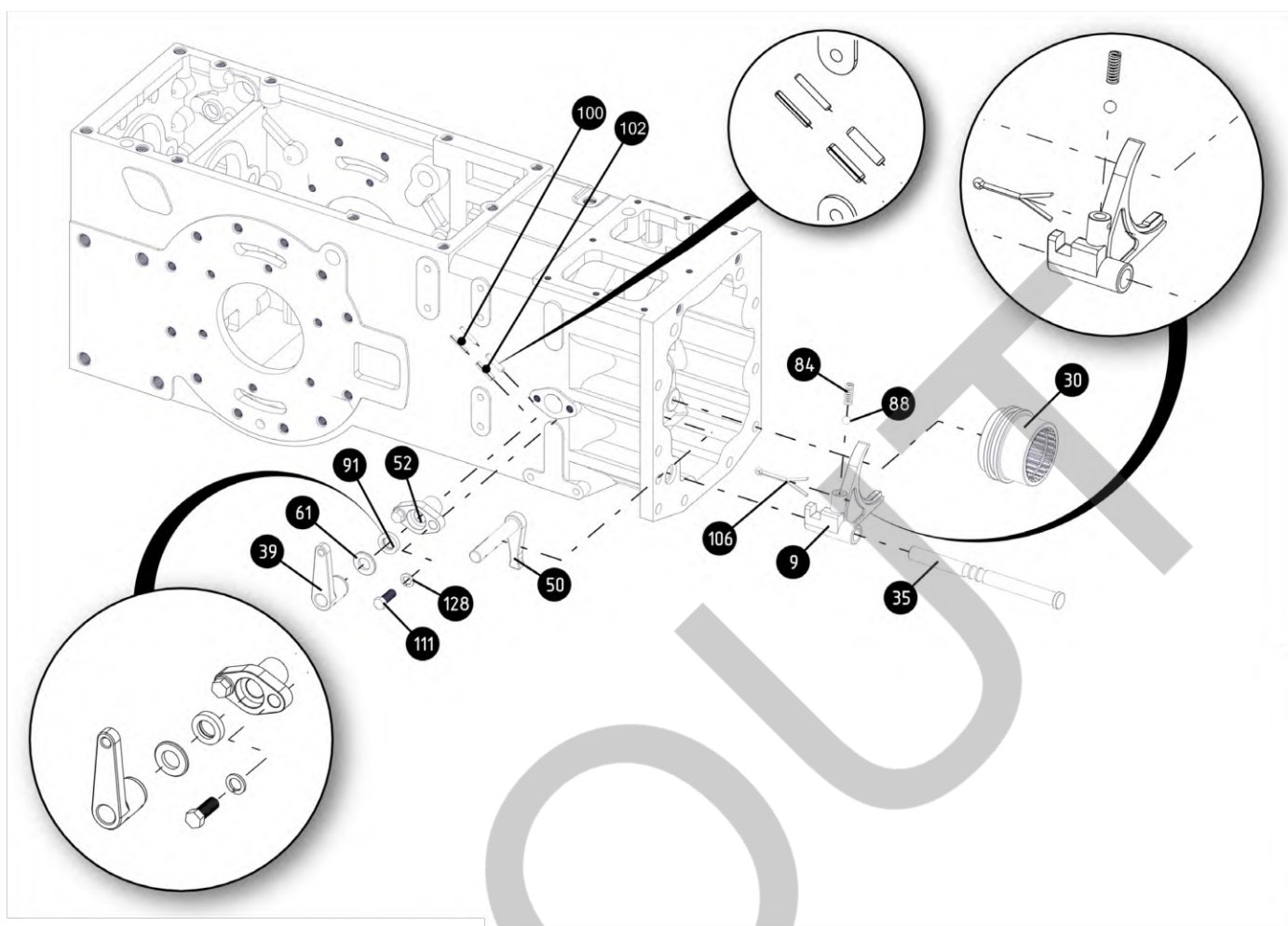
Поз. №	Наименование	Артикул	Кол-во	Длина	Ширина	Высота	Масса
10	Вилка переключения скоростей ВОМ шасси ТВ	108008032	1	162	112	60	0.6867
25	Корпус рычага преключения передач ВОМ шасси ТВ	108037043	1	66	39	38	0.1667
32	Ось 16x129 вилки переключения скоростей ВОМ шасси ТВ	108113019	1	134	20	20	0.1969
43	Рычаг переключения передач ВОМ шасси ТВ	108082005	1	77	25	23	0.0975
46	Рычаг вилки переключения передач ВОМ шасси ТВ	108082006	1	73	72	24	0.1819
62	Шайба 18x30x2	606000048	1	30	30	2	0.0068
85	Пружина сжатия 1.5-9-30-8-10		1	13	9	9	0.0026
92	Сальник 16x26x7		1	26	26	7	0.0018
94	Кольцо уплотнительное 012-016-25		1	17	17	3	0.0002
100	Штифт пружинный разрезной цилиндрический 4x30		3	27	4	4	0.0018
102	Штифт пружинный разрезной цилиндрический 6x27		3	27	6	6	0.0035
105	Шплинт 2.5x38		2	33	16	2	0.0011
110	Болт М8-25		12	30	15	13	0.014
117	Винт установочный М12x1.25-10		1	12	12	10	0.006
122	Шайба 8		24	16	16	2	0.0017
127	Гровер 8		24	14	14	2	0.0011



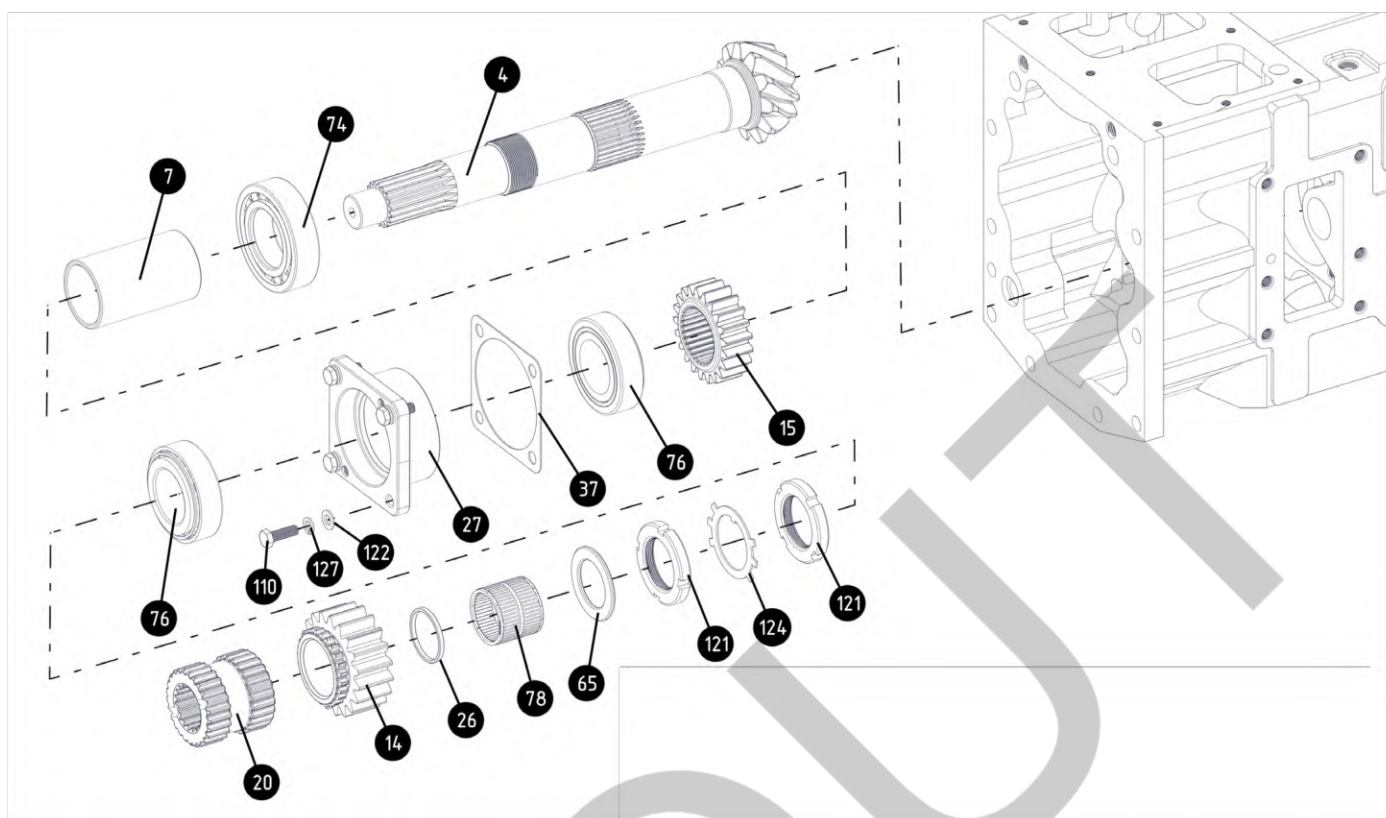
Поз. №	Наименование	Артикул	Кол-во	Длина	Ширина	Высота	Масса
3	Вал L826 промежуточный 15/15 шлицов привода ВОМ шасси ТВ	108006071	1	826	24	24	2.557
6	Вилка включения блокировки шасси ТВ	108008030	1	190	126	38	0.6549
13	Дифференциал в сборе шасси ТВ	208157002	1	247	247	200	21.5091
33	Ось 20x265 вилки включения блокировки шасси ТВ	108113020	1	266	20	20	0.6415
56	Фиксатор рычага включения блокировки шасси ТВ	108040005	1	32	32	21	0.0589
57	Шланг D10 L500	108152003	1	328	57	12	0.027
58	Штуцер переходной BSPP M14X1.5 – D10 ёлочка	111102091	1	30	25	22	0.0347
79	Пробка M30x1.5		1	47	41	25	0.1912
80	Кольцо стопорное наружное 24		1	29	27	1	0.0018
86	Пружина сжатия 4.0-32-173-14-17		1	120	32	32	0.1436
90	Резинометаллическое кольцо USIT 30		1	39	39	3	0.0079
95	Кольцо уплотнительное 017-020-19		2	21	21	2	0.0002
101	Штифт пружинный разрезной цилиндрический 4x30		2	30	4	4	0.0018
103	Штифт пружинный разрезной цилиндрический 6x30		2	30	6	6	0.0039
115	Болт M12x1.5-50		8	58	21	18	0.0539
129	Гровер 12		12	20	20	3	0.0034



Поз. №	Наименование	Артикул	Кол-во	Длина	Ширина	Высота	Масса
5	Вал промежуточный Z21/Z29 шасси ТВ	108006073	1	221	108	108	3.9056
8	Втулка 30x40x13 направляющая шасси ТВ	108012025	1	40	40	13	0.0387
16	Колесо зубчатое Z26 шасси ТВ	108109158	1	114	113	32	1.446
21	Корпус редуктора заднего моста шасси ТВ	108037042	1	805	347	240	97.1048
28	Крышка боковая редуктора заднего моста шасси ТВ	108042039	1	157	109	39	1.1183
34	Ось 30x80 шасси ТВ	108113021	1	128	35	35	0.6962
38	Планка фиксирующая шасси ТВ	108056006	2	76	25	5	0.061
75	Подшипник NJ206EM	612000073	2	62	62	16	0.2078
77	Подшипник MF208E	612000075	1	80	80	18	0.4175
83	Кольцо стопорное внутреннее 62		1	66	65	2	0.0111
112	Болт M10-25		16	31	18	16	0.0237
113	Болт M10-30		5	36	18	16	0.0262
125	Шайба 10		10	20	20	2	0.0034
128	Гровер 10		23	17	17	2	0.002
130	Штифт пружинный разрезной цилиндрический 5x32		1	32	5	5	0.0031
131	Штифт пружинный разрезной цилиндрический 8x32		1	32	8	8	0.0074

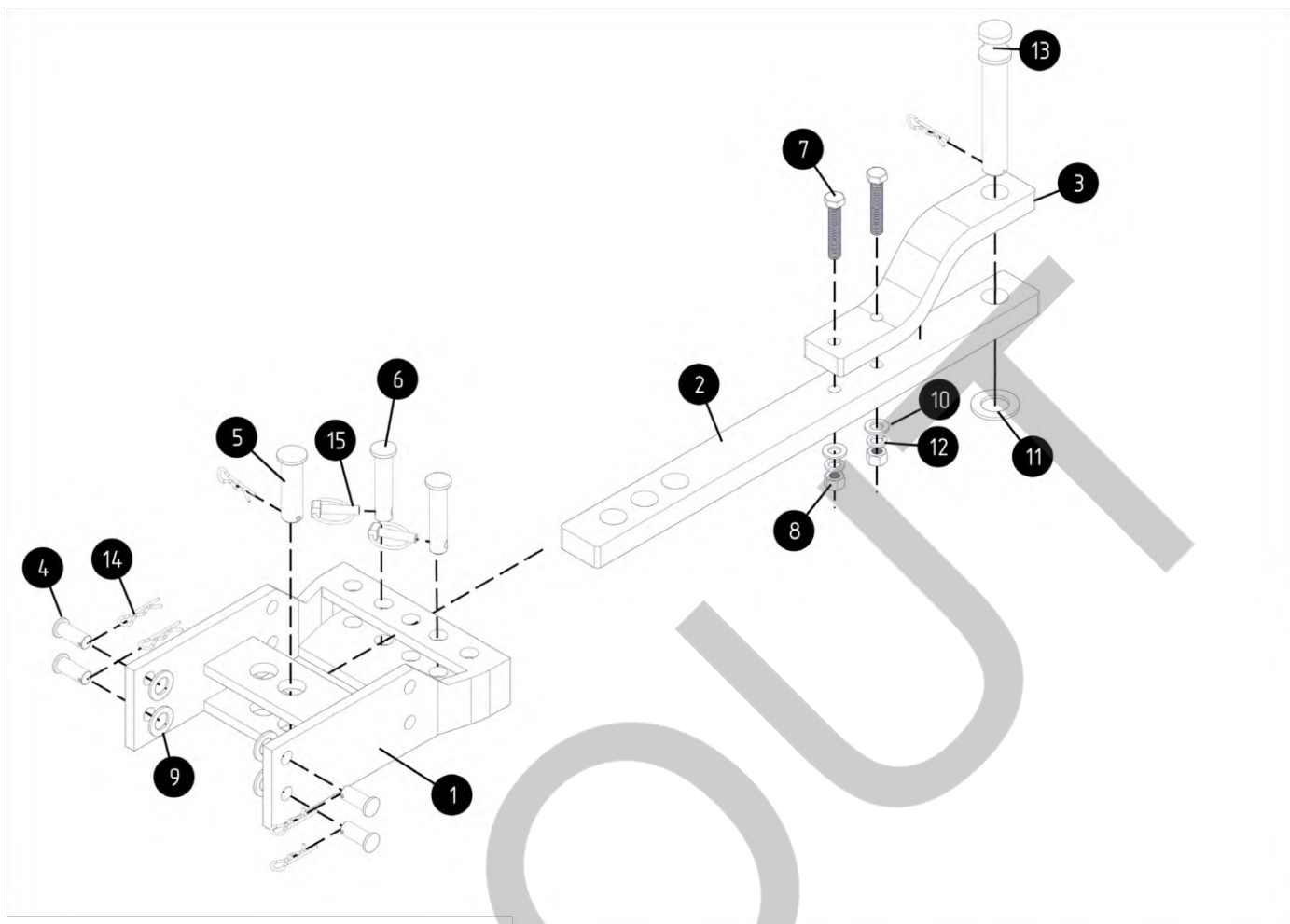


Поз. №	Наименование	Артикул	Кол-во	Длина	Ширина	Высота	Масса
9	Вилка включения реверсивной передачи шасси ТВ	108008031	1	100	99	65	0.4437
30	Муфта 26 шлицов включения реверсивной передачи шасси ТВ	108051022	1	89	89	63	0.9026
35	Ось 16x200 вилки переключения понижающей/повышающей передач шасси ТВ	108113022	1	205	20	20	0.3147
39	Рычаг включения реверсивной передачи шасси ТВ	108082003	1	88	41	27	0.2031
50	Рычаг вилки включения реверсивной передачи шасси ТВ	108082008	1	96	72	24	0.2193
52	Фланец рычага включения реверсивной передачи шасси ТВ	108103001	1	65	39	38	0.1564
61	Шайба 16x30x4	606000047	1	30	30	4	0.0131
84	Пружина сжатия 1.5-5-31-8-11		1	24	9	9	0.0036
88	Шар стальной d9.5	108134001	1	10	10	10	0.0035
91	Сальник 16x26x6		1	26	26	6	0.0011
100	Штифт пружинный разрезной цилиндрический 4x30		3	27	4	4	0.0018
102	Штифт пружинный разрезной цилиндрический 6x27		3	27	6	6	0.0035
106	Шплинт 5x63		1	71	25	5	0.0092
111	Болт М10х1-25		2	31	15	13	0.0208
128	Гровер 10		23	17	17	2	0.002



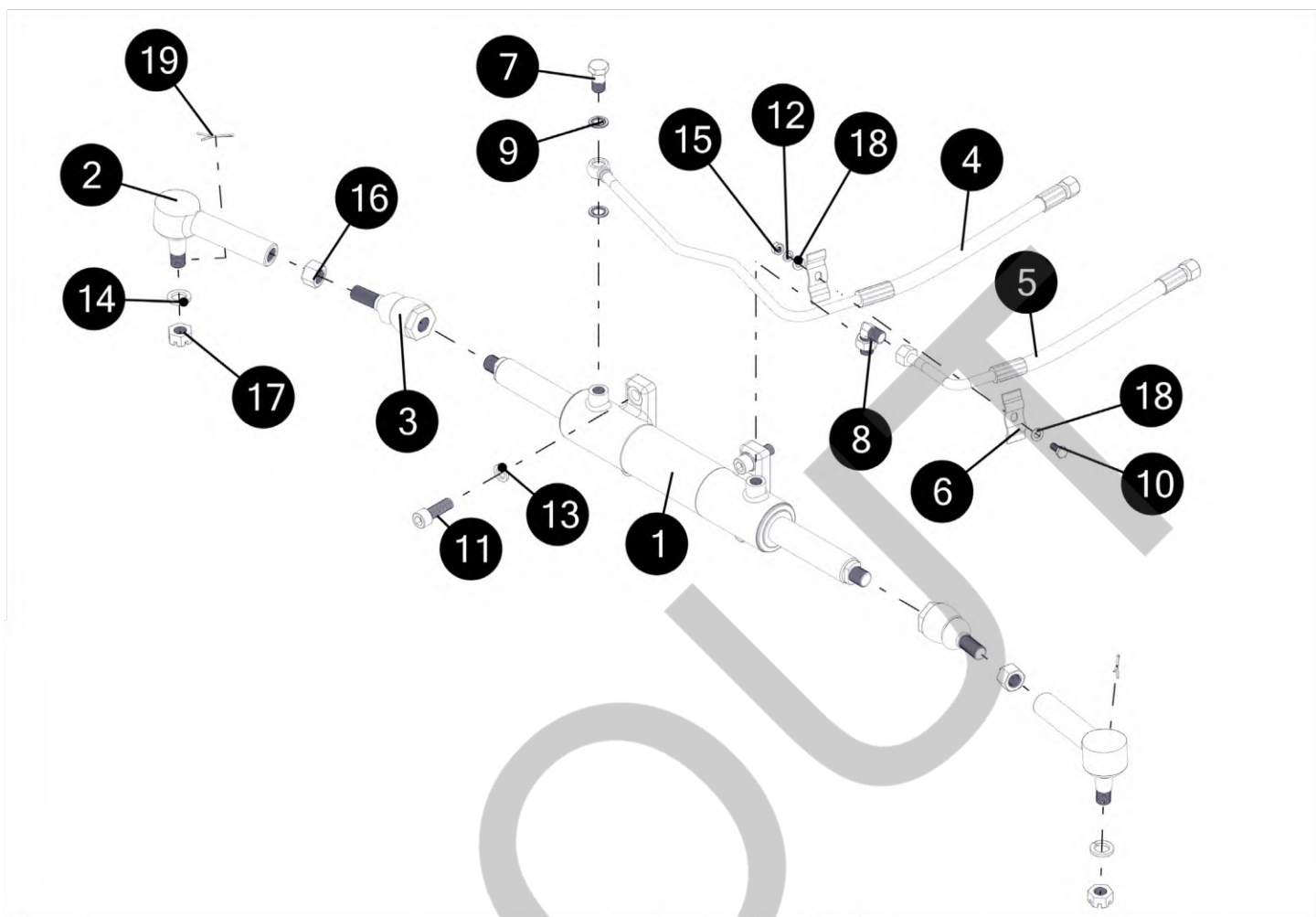
Поз. №	Наименование	Артикул	Кол-во	Длина	Ширина	Высота	Масса
4	Вал главной пары Z11 18-31 шлиц шасси ТВ	108006072	1	403	84	83	5.178
7	Втулка 49x57x95	108012024	1	95	57	57	0.4909
14	Колесо зубчатое Z19 реверсивной передачи шасси ТВ	108109156	1	87	87	45	0.8955
15	Колесо зубчатое Z21 31 шлиц шасси ТВ	108109157	1	81	81	30	0.533
20	Колесо зубчатое Z25 18 шлицов реверсивной передачи шасси ТВ	108109162	1	65	65	64	0.8791
26	Кольцо 40x46x4	613000088	1	46	46	4	0.0108
27	Корпус подшипника главного вала шасси ТВ	108037044	1	103	103	44	0.9364
37	Прокладка регулировочная 103x103x1 вала главной пары шасси ТВ	108065007	1	103	103	1	0.0274
65	Шайба 40x62x3.5	606000051	1	62	62	4	0.0445
74	Подшипник NUP2210E	612000072	1	90	90	23	0.5886
76	Подшипник 33109	612000074	2	80	80	26	0.5945
78	Подшипник KK404740	62000076	1	47	47	40	0.1306
110	Болт М8-25		12	30	15	13	0.014
121	Гайка круглая шлицевая М44x1.5		2	68	68	10	0.1514
122	Шайба 8		24	16	16	2	0.0017
124	Шайба стопорная многолапчатая 46		1	71	60	2	0.0164
127	Гровер 8		24	14	14	2	0.0011

ПРИЦЕПНОЕ МАЯТНИКОВОЕ УСТРОЙСТВО



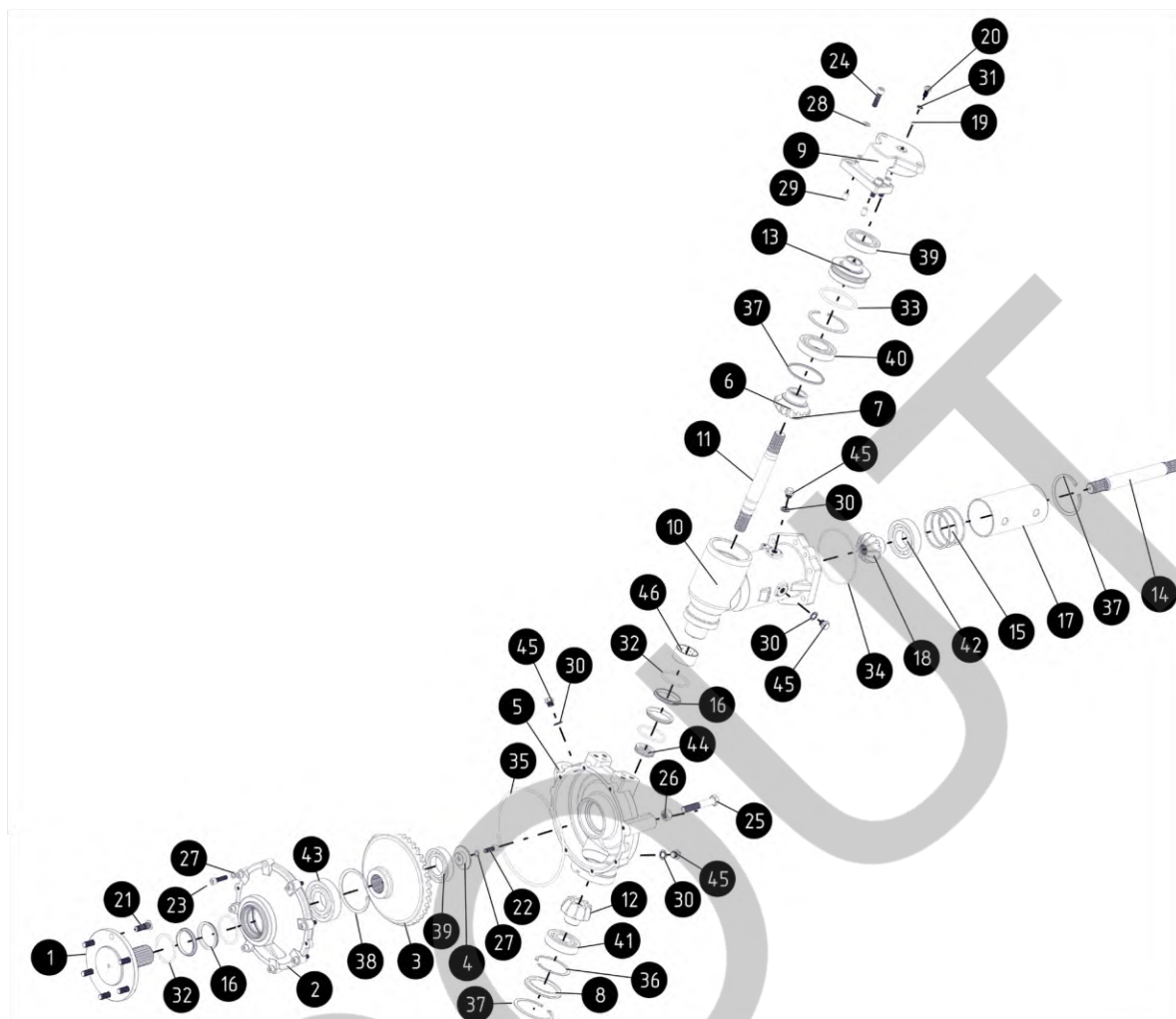
Поз. №	Наименование	Артикул	Кол-во	Длина	Ширина	Высота	Масса
1	Рамка устройства прицепного маятникового ТВ	104070001	1	371	270	113	14.5513
2	Маятник прицепного устройства ТВ	104056017	1	720	62	30	9.6053
3	Накладка прицепного устройства ТВ	104056018	1	319	105	62	4.0241
4	Ось 17x40		4	43	24	24	0.0804
5	Ось 20x65		1	90	35	35	0.3535
6	Ось 20x95		2	99	30	30	0.2421
7	Болт М14-75		2	84	24	21	0.1012
8	Гайка М14		2	24	21	14	0.0277
9	Шайба 20		7	37	37	3	0.0163
10	Шайба 14		2	28	28	3	0.0083
11	Шайба 30		1	56	56	4	0.0502
12	Гровер 14		2	23	23	3	0.0053
13	Ось 30x160		1	197	38	38	1.0555
14	Шплинт 3x50 пружинный		6	67	18	3	0.00770
15	Шплинт 10x45 с кольцом		2	55	44	15	0.0514

ГИДРОЦИЛИНДР ПЕРЕДНЕГО МОСТА ZYZKION TB554



Поз. №	Наименование	Артикул	Кол-во	Длина	Ширина	Высота	Масса
1	Гидроцилиндр двусторонний 67.34.250/250	111016024	1	658	134	78	7.1124
2	Наконечник рулевой M18x15/M18x1.5	112142001	2	168	98	55	1.3236
3	Наконечник штока M20x1.5/M18x1.5	112142002	2	107	47	47	0.5583
4	РВД 2SN DN10 L1100 DKOS M16x1.5-0° – BANJO 18 переднего моста TB 554	111126005	1	628	271	47	0.4689
5	РВД 2SN DN10 L700 DKOS M16x1.5-0° – DKOS 18x1.5 переднего моста TB 554	111126006	1	394	116	32	0.2909
6	Скоба прижимная		2	67	25	8	0.0330
7	Болт BANJO – M18x1.5-42	111102087	1	58	25	22	0.0522
8	Уголок с контргайкой DKOS M16x1.5 – Торцевое уплотнение	111102089	1	42	39	24	0.0817
9	Резинометаллическое кольцо USIT 16		2	24	24	2	0.0030
10	Болт M8-20		1	25	15	13	0.0123
11	Болт M14-40 внут. шест.		4	54	21	21	0.069
12	Гровер 8		1	13	13	1	0.0010
13	Гровер 14		4	22	22	3	0.0053
14	Гровер 18		2	29	29	3	0.0101
15	Гайка M8		1	15	13	7	0.0059
16	Гайка M18		2	31	27	18	0.0561
17	Гайка M18x1.5 корончатая		2	31	27	15	0.0442
18	Шайба 8		2	16	16	1	0.0017
19	Шплинт 2.5x38		2	45	15	2	0.0013

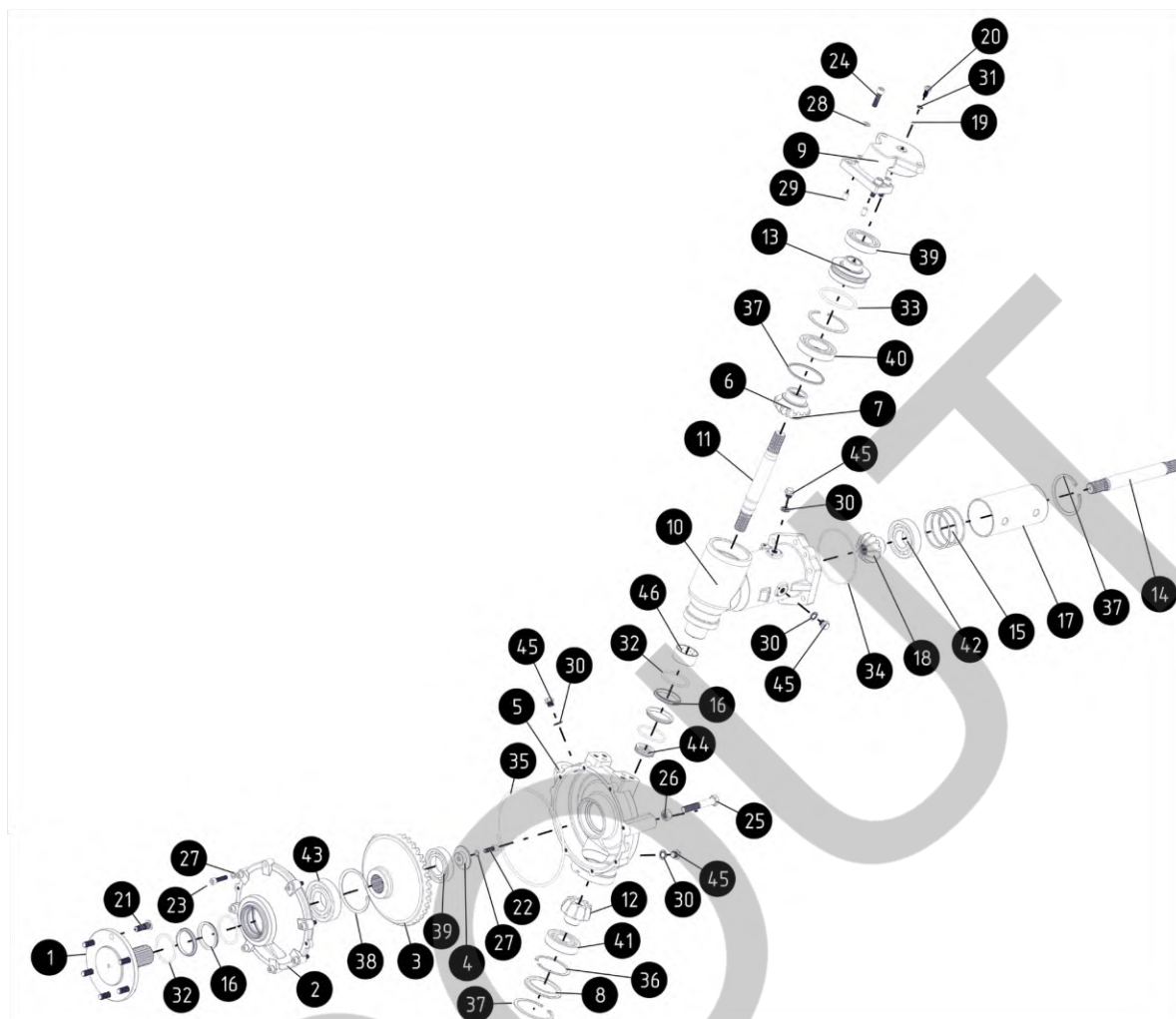
БОРТОВОЙ РЕДУКТОР ZYZKION TB554



Поз. №	Наименование	Артикул	Кол-во	Длина	Ширина	Высота	Масса
1	Ступица ZYZKION TB554	109092007	1	190	190	134	5.1820
2	Крышка бортового редуктора левая ZYZKION TB554	109042009	1	283	283	97	7.6764
3	Зубчатое колесо Z38 бортового редуктора ZYZKION TB554	108109140	1	252	252	85	8.2135
4	Фланец ступицы ZYZKION TB554	109103001	1	62	62	16	0.1304
5	Корпус бортового редуктора левый ZYZKION TB554	108037029	1	360	355	141	15.5218
6	Зубчатое колесо Z16 бортового редуктора ZYZKION TB554	108109141	1	97	97	62	1.5605
7	Кольцо протавочное 92x100x4		1	100	100	4	0.0357
8	Крышка бортового редуктора ZYZKION TB554	109042011	1	100	100	11	0.2891
9	Рычаг бортового редуктора (сошка) ZYZKION TB554	112082059	1	185	175	88	5.1169
10	Корпус полуоси левый ZYZKION TB554	108106005	1	368	260	181	17.0848
11	Вал бортового редуктора ZYZKION TB554	108006062		286	34	34	1.6706
12	Зубчатое колесо Z10 бортового редуктора ZYZKION TB554	108109142	1	80	78	59	0.8602
13	Цапфа бортового редуктора (сошка) ZYZKION TB554	108089002	1	106	106	54	1.4514
14	Полуось левая ZYZKION TB554	109061002	1	308	33	33	1.8051
15	Прокладка стальная регулировочная 90x100x0.2	108065002	3	100	100	0	0.0023
16	Обойма сальника 62x74x8	108012020	4	74	74	8	0.0545
17	Гильза корпуса полуоси ZYZKION TB554	108109143	1	188	100	100	1.6407
18	Зубчатое колесо Z11 полуоси ZYZKION TB554		1	78	77	61	0.7964
19	Шарик цельнометаллически d10		1	10	10	10	0.0041
20	Пресс-масленка M10x1		1	30	18	16	0.0192
21	Шпилька ступичная M14x1.5-30		6	48	24	17	0.0604

22	Болт с вн. шест. М10-30		1	40	16	16	0.0283
23	Болт с вн. шест. М10-40		8	50	16	16	0.0334
24	Болт с вн. шест. М12-40		4	52	18	18	0.0485
25	Болт М16-100		1	110	27	24	0.1835
26	Гайка М16		1	7	24	14	0.0371
27	Гровер 10		9	16	16	2	0.0019
28	Гровер 12		4	19.9	19.9	2.5	0.0033
29	Штифт цилиндрический 12x20		2	20	12	12	0.0173
30	Резинометаллическое кольцо USIT 16		4	24	24	2	0.0030
31	Резинометаллическое кольцо USIT 10		1	16	16	2	0.0014
32	Кольцо уплотнительное 1100-105-25		4	77	77	5	0.0042
33	Кольцо уплотнительное 1100-105-25		1	102	102	6	0.0087
34	Кольцо уплотнительное 1100-105-25		1	147	147	4	0.0051
35	Кольцо уплотнительное 1100-105-25		1	262	262	6	0.0234
36	Кольцо стопорное внутреннее 96x2		1	96	94	2	0.0254
37	Кольцо стопорное внутреннее 108x2		3	108	106	3	0.0409
38	Кольцо стопорное внутреннее 116x2.5		1	116	114	3	0.0465
39	Подшипник 6210		2	90	90	20	0.5097
40	Подшипник 6211		1	100	100	21	0.6720
41	Подшипник 6308		1	90	90	23	0.6869
42	Подшипник 6309		1	100	100	25	0.9157
43	Подшипник 6310		1	110	110	27	1.1871
44	Подшипник 51107		1	52	52	12	0.0783
45	Пробка М16х1.5		4	24	24	22	0.0405
46	Втулка кольчения 55х60х28		1	60	60	28	0.1001

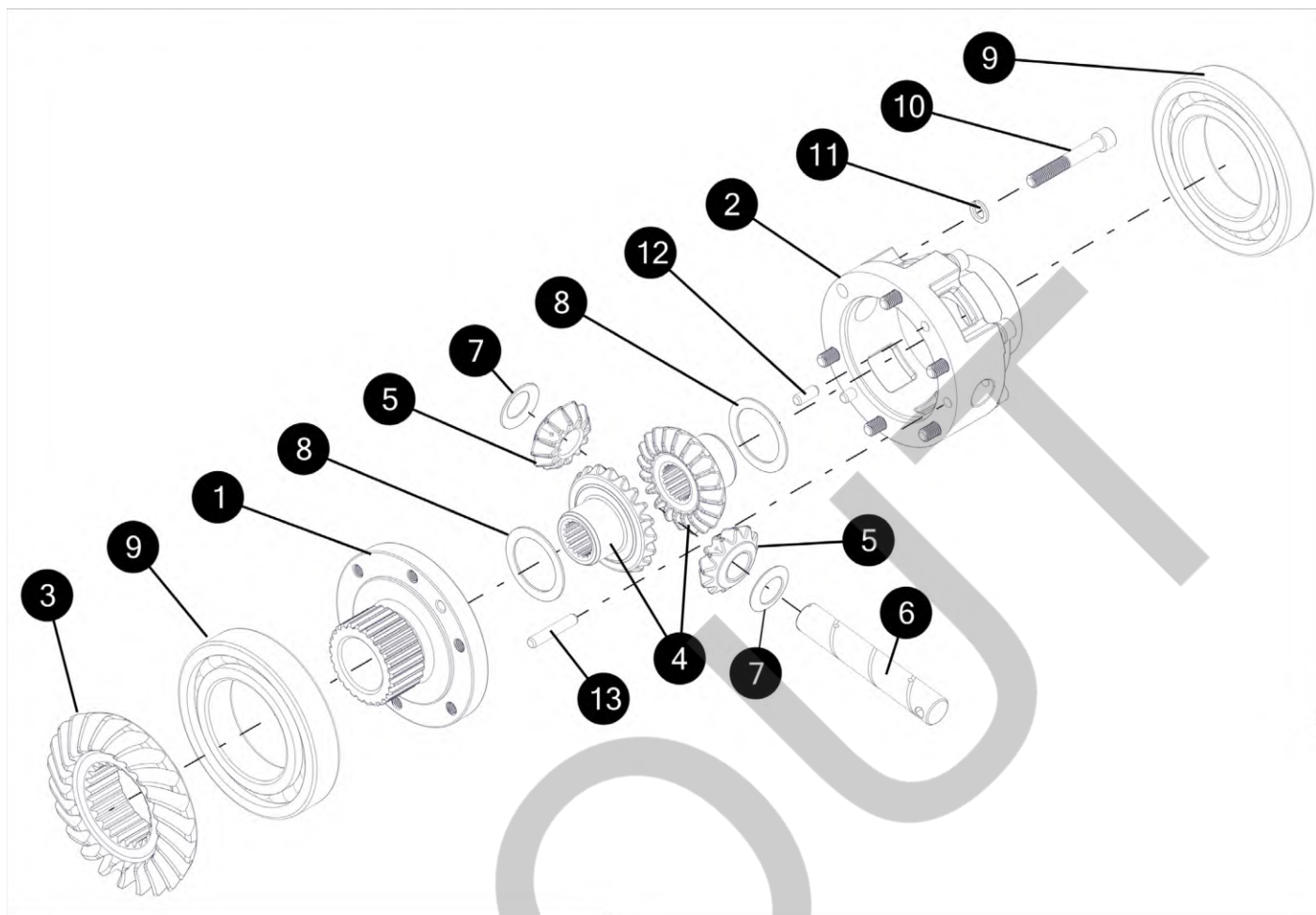
МОСТ ПЕРЕДНИЙ ZYZKION TB554



Поз. №	Наименование	Артикул	Кол-во	Длина	Ширина	Высота	Масса
1	Бортовой редуктор ZYZKION TB554 правый в сборе	208073001	1	834	430	360	77.0789
2	Бортовой редуктор ZYZKION TB554 левый в сборе	208073002	1	602	430	360	75.5069
3	Гидроцилиндр переднего моста ZYZKION T554 в сборе	211016001	1	1138	160	177	31.4556
4	Дифференциал ZYZKION TB554 в сборе	208157001	1	166	144	143	12.0967
5	Корпус переднего моста ZYZKION TB554	109037017	1	413	266	209	24.6469
6	Крышка корпуса ZYZKION TB554	109042013	1	70	70	22	0.2542
7	Зубчатое колесо Z10 ведущее дифференциала ZYZKION TB554	108109146	1	193	72	71	1.7847
8	Втулка дифференциала под уплотнительное кольцо ZYZKION TB554	108012015	1	55	55	14	0.1041
9	Гайка дифференциала M33x1.5		1	50	46	17	0.1009
10	Втулка 68x80x35	108012016	1	80	80	35	0.3711
11	Кольцо 74x80x4		1	80	80	4	0.0201
12	Прокладка стальная регулировочная 74x80x0.3	108065005	1	80	80	0.3	0.0017
13	Опора задняя ZYZKION TB554	109175001	1	238	117	97	4.6975
14	Опора передняя ZYZKION TB554	109175002	1	226	88	83	3.6568
15	Цапфа передней опоры ZYZKION TB554	109145001	1	173	156	135	5.1440
16	Кожух гидроцилиндра правый ZYZKION TB554	111029001	1	220	151	123	0.5428
17	Кожух гидроцилиндра левый ZYZKION TB554	111029002	1	220	151	123	0.5427
18	Шайба медная 82x98x1.5		1	98	98	2	0.0270
19	Подшипник 32208		2	80	80	24	0.4753
20	Втулка скольжения 50x55x40	108012017	1	55	55	40	0.1302

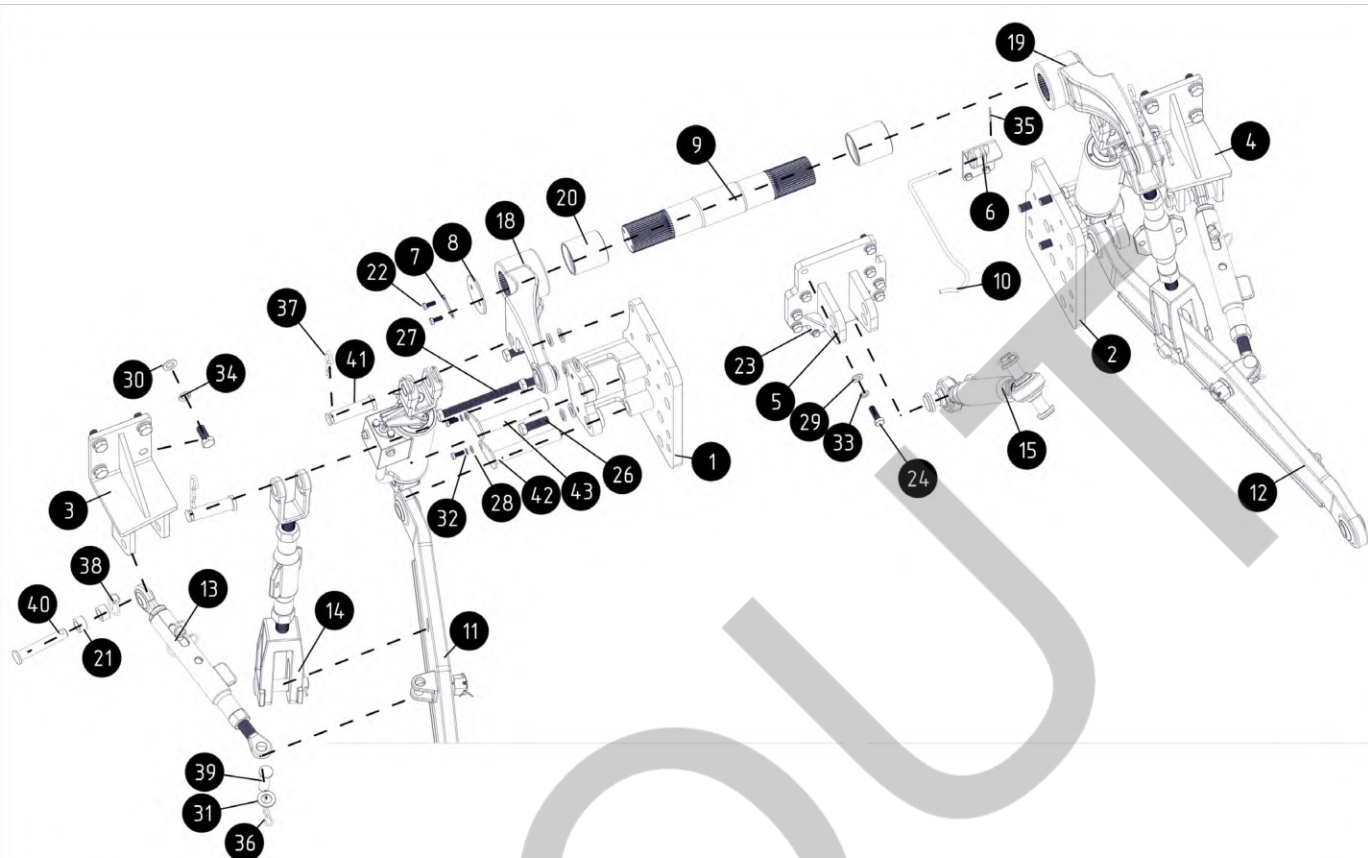
21	Втулка скольжения 99x104x55	108012018	1	104	104	55	0.3880
22	Пробка М16х1,5		1	24	24	22	0.0405
23	Резинометаллическое кольцо USIT 16		1	24	24	2	0.0030
24	Кольцо уплотнительное 1100-105-25		1	105	105	3	0.0017
25	Кольцо уплотнительное 025-030-30		1	31	31	3	0.0007
26	Кольцо уплотнительное 015-021-36		1	46	46	4	0.0015
27	Кольцо уплотнительное 1100-105-25		1	51	51	4	0.0017
28	Кольцо уплотнительное 049-055-36		1	56	56	4	0.0019
29	Сальник 55x80x8		1	80	80	8	0.0089
30	Кольцо стопорное внутреннее 86x2		1	86	84	2	0.0216
31	Пресс-масленка М10х1		2	21	20	14	0.0113
32	Болт М6-20		2	20	11	10	0.005
33	Болт М8-16		6	21	15	13	0.0110
34	Болт с вн. шест. М16-45		4	61	24	24	0.108
35	Болт М16-50		1	60	27	24	0.1053
36	Гайка М14		12	24	21	13	0.0276
37	Гайка М16		1	27	24	14	0.0371
38	Шайба 8		6	16	16	1	0.0017
39	Шайба 14		12	28	28	2	0.0083
40	Гровер 6		2	10	10	1	0.0005
41	Гровер 8		6	13	13	1	0.0010
42	Гровер 14		12	22	22	3	0.0053
43	Гровер 16		5	25	25	3	0.0072
44	Шпилька М14х2-26 – М14х1,5-29		12	66	14	14	0.0708
45	Штифт цилиндрический 16х30		2	30	16	16	0.0466

ДИФФЕРЕНЦИАЛ ZYZKION TB554



Поз. №	Наименование	Артикул	Кол-во	Длина	Ширина	Высота	Масса
1	Крышка дифференциала Z25 ZYZKINO TB554	109042012	1	139	139	64	1.9875
2	Корпус дифференциала Z25 ZYZKINO TB554	108037031	1	138	138	96	3.0089
3	Зубчатое колесо Z23 дифференциала ведомое	108109144	1	144	143	42	1.6426
4	Зубчатое колесо Z20 полуоси ZYZKINO TB554	108109145	2	84	84	45	0.5910
5	Сателлит Z12 ZYZKINO TB554	108085007	2	55	55	21	0.1685
6	Ось саттелитов ZYZKINO TB554	108113013	1	135	22	22	0.3858
7	Шайба сателлитов сферическая ZYZKINO TB554		2	38	38	3	0.0076
8	Шайба медная 43x58x1.5		2	58	58	2	0.0147
9	Подшипник 6216		2	140	140	26	1.5834
10	Болт M10-70 внут.шест.		6	80	15	15	0.0495
11	Гровер 10		6	16	16	2	0.0019
12	Штифт цилиндрический 8x20		2	20	8	8	0.0076
13	Штифт цилиндрический 8x45		1	45	8	8	0.0175

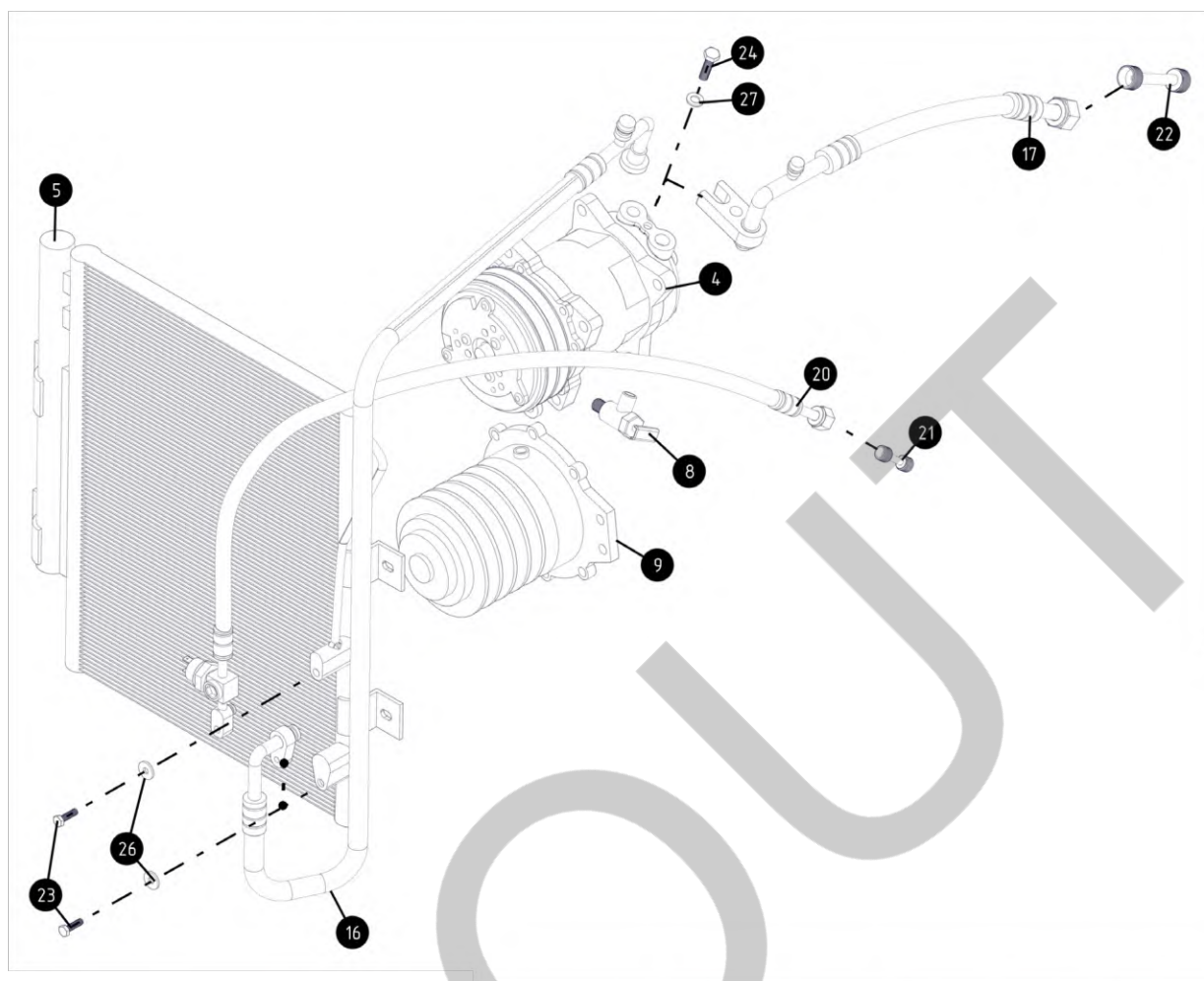
ПОДЪЕМНЫЙ МЕХАНИЗМ ТРЕХТОЧЕЧНЫЙ



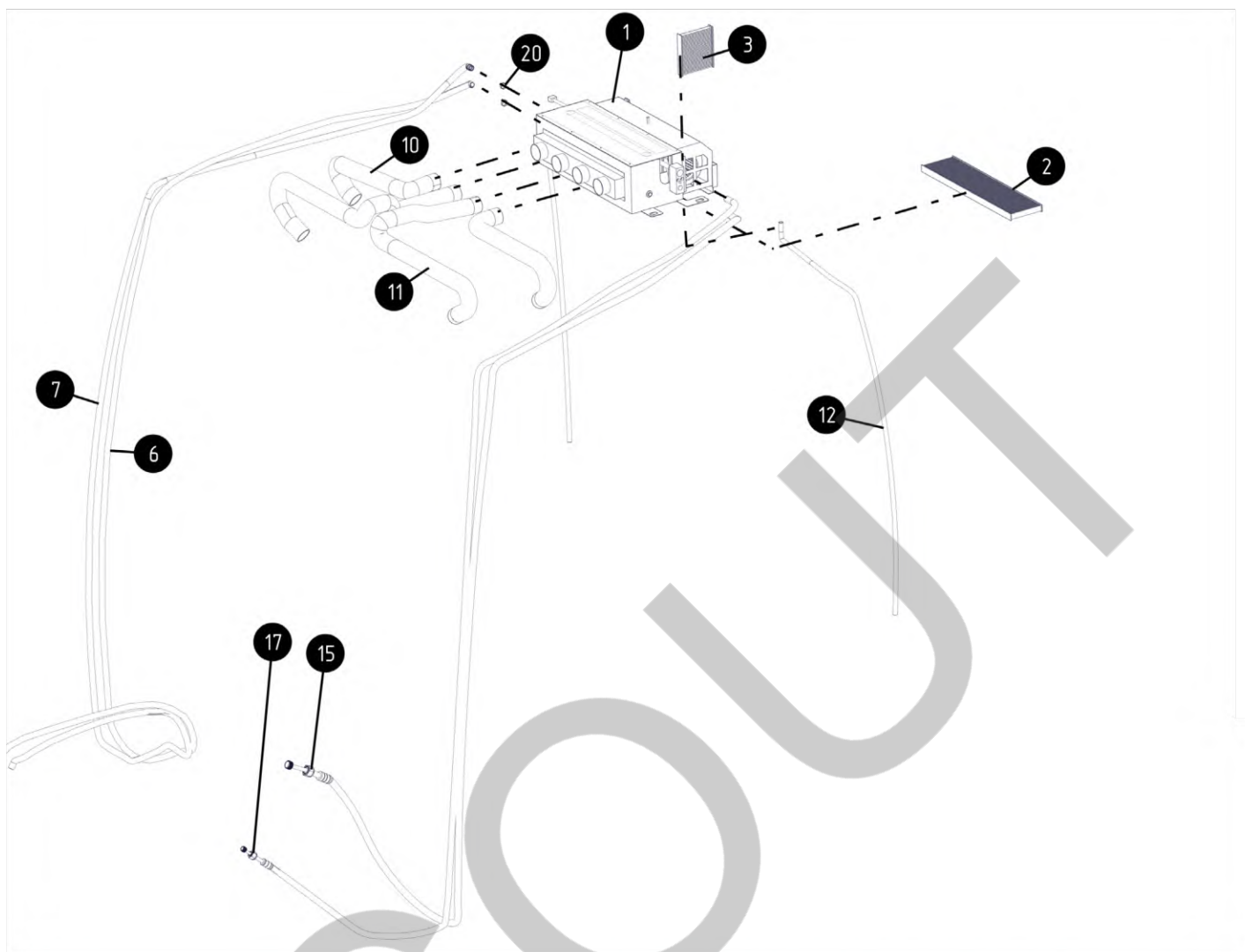
Поз. №	Наименование	Артикул	Кол-во	Длина	Ширина	Высота	Масса
1	Кронштейн левый нижнего рычага механизма подъема ТВ60	104040019	1	352	247	160	16.9039
2	Кронштейн правый нижнего рычага механизма подъема ТВ60	104040020	1	352	247	160	16.9039
3	Кронштейн стяжки (талрепа) левый механизма трехточечного ТВ60	104040021	1	255	158	135	6.2128
4	Кронштейн стяжки (талрепа) правый механизма трехточечного ТВ60	104040022	1	255	158	135	6.2128
5	Кронштейн тяги центральной механизма трехточечного ТВ60	104040023	1	265	22	121	7.8360
6	Кронштейн поддержки тяги центральной механизма трехточечного ТВ60	104040024	1	141	70	49	0.4111
7	Пластина фиксирующая 2xM8	104056016	2	55	16	6	0.0063
8	Крышка рычага подъемного механизма трехточечного ТВ60	104042007	2	85	85	5	0.2141
9	Ось подъемных рычагов механизма трехточечного ТВ60	104113001	1	409	65	65	9.2840
10	Поддержка тяги центральной механизма трехточечного ТВ60	104096018	1	292	116	7	0.1206
11	Тяга продольная левая механизма трехточечного ТВ60	1040960015	1	900	133	121	20.8888
12	Тяга продольная правая механизма трехточечного ТВ60	104096016	1	899	133	124	20.8888
13	Стяжка горизонтальная (талреп) механизма трехточечного ТВ60	104096019	2	469	75	73	3.7164
14	Раскос вертикальный (талреп) механизма подъема ТВ60	104096020	2	664	112	82	9.0985
15	Тяга центральная (талреп) механизма трехточечного ТВ60	104096017	1	738	150	118	9.6466
18	Рычаг подъемный левый механизма трехточечного ТВ60	104082005	1	352	146	103	9.6339
19	Рычаг подъемный правый механизма трехточечного ТВ60	104082006	1	352	146	103	9.6334
20	Втулка 30x70x75 оси рычагов механизма трехточечного	104012006	2	75	71	71	0.5421
21	Втулка 21x30x16		4	30	30	16	0.0450
22	Болт M8-20		10	25	15	13	0.0123
23	Болт M8-40		2	35	15	13	0.0156

24	Болт М12-35		8	2	1	1	0.0419
26	Болт М16-50		5	60	28	24	0.1054
27	Болт М16-190		2	200	28	24	0.2934
28	Шайба 8		9	16	16	2	0.0017
29	Шайба 12		8	24	24	3	0.0060
30	Шайба 16		15	30	30	3	0.0109
31	Шайба 20		2	37	37	3	0.0163
32	Гровер 8		8	14	14	2	0.0011
33	Гровер 12		8	20	20	3	0.0033
34	Гровер 16		15	26	26	3	0.073
35	Шплинт 2.5х38		1	46	15	2	0.0014
36	Шплинт пружинный 3х50		2	67	18	3	0.0077
37	Шплинт пружинный 5х90		4	93	29	5	0.0307
38	Шплинт 10х45 с кольцом		2	50,97	46	13,74	51.51
39	Ось 20х65		2	68	28	28	0.1712
40	Ось 20х115		2	119	30	30	0.2911
41	Ось 25х100		4	103	32	32	0.3941
42	Ось 25х150 с флацем осевой фиксации		2	154	82	42	0.6508
43	Ось 27х150 с флацем осевой фиксации		2	154	82	42	0.7459

СИСТЕМА ОТОПЛЕНИЯ И КОНДИЦИОНИРОВАНИЯ



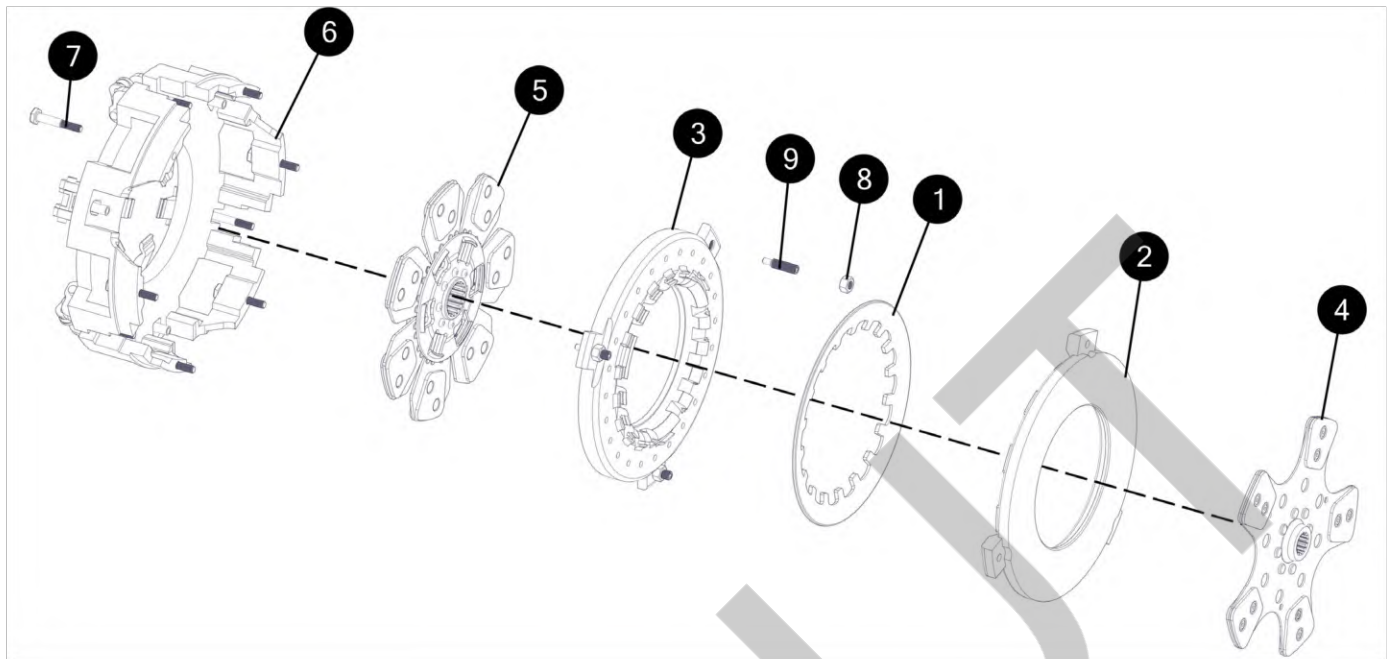
Поз. №	Наименование	Артикул	Кол-во	Длина	Ширина	Высота	Масса
4	Компрессор кондиционера ТВ 904		1	213	183	133	10.3022
5	Радиатор кондиционера		1	483	460	71	5.5266
8	Кран системы охлаждения сливной тракторов серии ТВ		1	73	37	30	0.1282
9	Шкиф привода кондиционера		1	175	161	155	10.7976
16	Хладопровод радиатор-компрессор		1	805	399	77	0.5186
17	Хладопровод Компрессор		1	427	102	69	0.5244
20	Хладопровод Радиатор-трубка		1	768	313	61	0.3867
21	Трубка соединительная М14		1	43	14	14	0.0140
22	Трубка соединительная М22		1	82	23	22	0.0492
23	Болт М6-20		2	24	11.55	10	0.01
24	Болт М8-40		1	35	15	13	0.0156
26	Шайба 6 увеличенная		2	18	18	2	0.00
27	Шайба 8		1	16	16	1.6	0.0017



Поз. N°	Наименование	Артикул	Кол-во	Длина	Ширина	Высота	Масса
1	Отопитель салона кабины SHKE	112183001	1	601	347	183	6.8493
2	Фильтр отопителя салона 430x20x105	112097007	1	430	105	20	0.2683
3	Фильтр отопителя салона 1200x20x105	112097008	2	120	105	20	0.0749
6	Шланг отопителя DN14 L3970	112152001	1	2328	786	557	0.2196
7	Шланг отопителя DN14 L3700	112152002	1	2245	818	554	0.2188
10	Воздуховод DN50 L560	112152003	2	406	115	114	0.1911
11	Воздуховод DN50 L920	112152004	2	494	345	148	0.3061
12	Шланг отвода конденсата DN10 L1330 тракторов SERIES TB	112152005	2	1145	257	59	0.0763
15	Хладопровод отопителя DN8 тракторов SERIES TB	112152008	1	2087	743	392	0.5154
17	Хладопровод отопителя DN5 тракторов SERIES TB	112152010	1	2252	731	339	0.2891
20	Хомут 1/1 12-20-6		4	17	17	5	0.0010

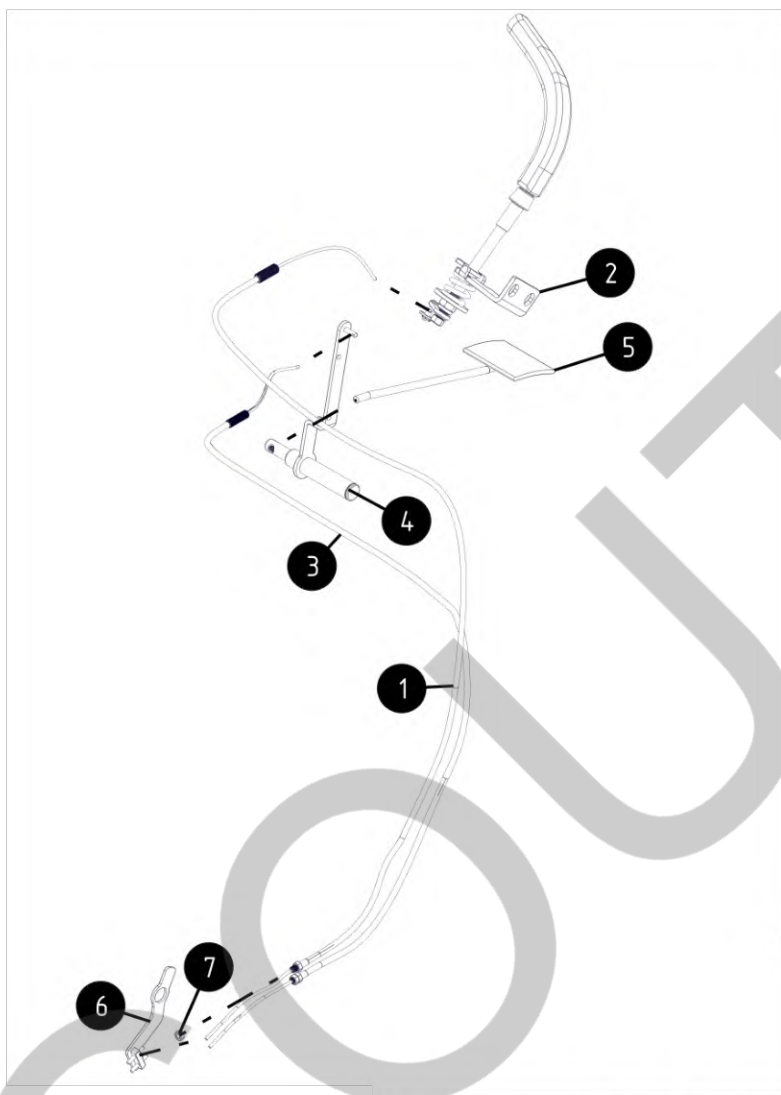
СЦЕПЛЕНИЕ

Рис. Взрыв-схема сцепления тракторов SCOUT SERIES TB



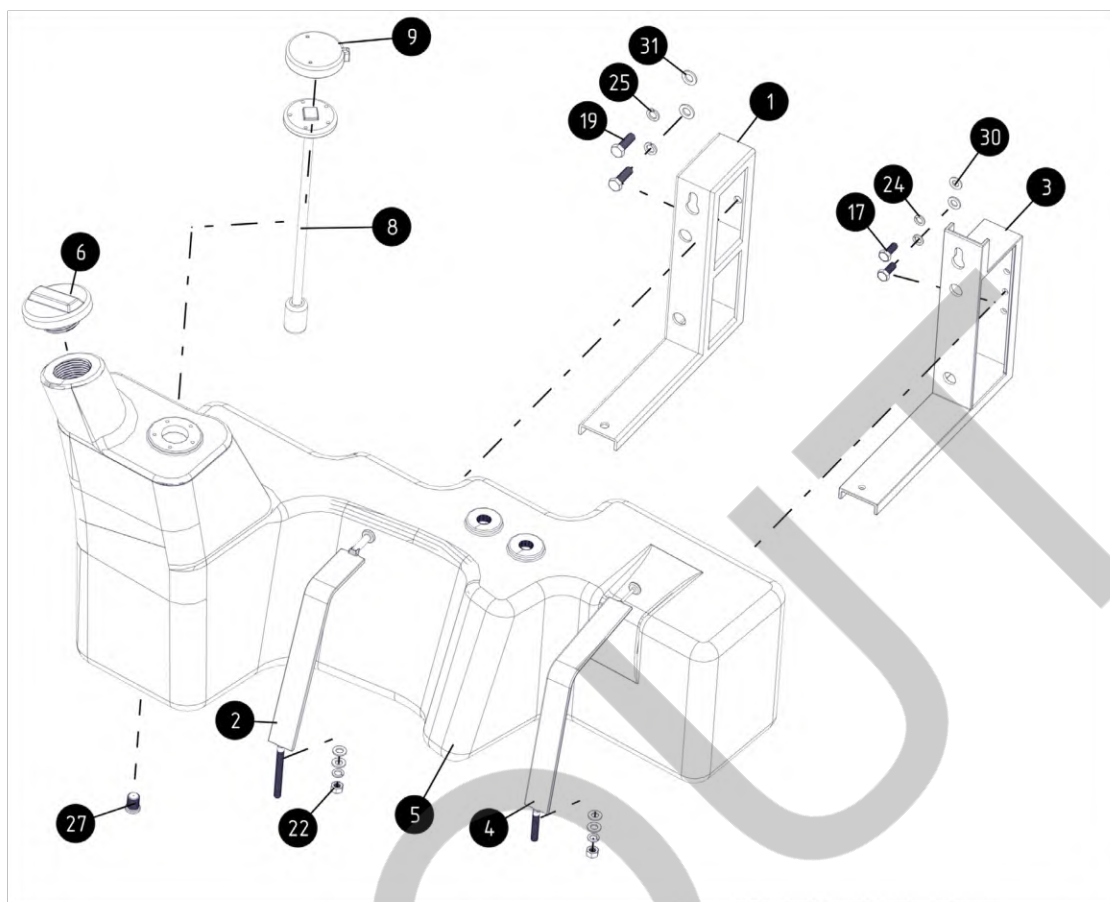
Поз. №	Наименование	Артикул	Кол-во	Длина	Ширина	Высота	Масса
4	Диск фрикционный ВОМ		1	277	267	31	1.6582
7	Болт М8-55		6	60	18	16	0.0321
8	Гайка М10		3	18	16	9	0.0111
1	Диск пружинный лепестковый		1	255	255	13	0.6059
2	Диск сцепления крайний		1	304	299	23	4.9997
3	Диск сцепления средний		1	304	298	33	7.5731
5	Диск фрикционный КПП		1	281	276	32	3.0232
6	Корзина		1	333	333	121	12.6465
9	Шпилька М10-30		3	42	10	10	0.0179

СИСТЕМА РУЧНОГО И НОЖНОГО ГАЗА



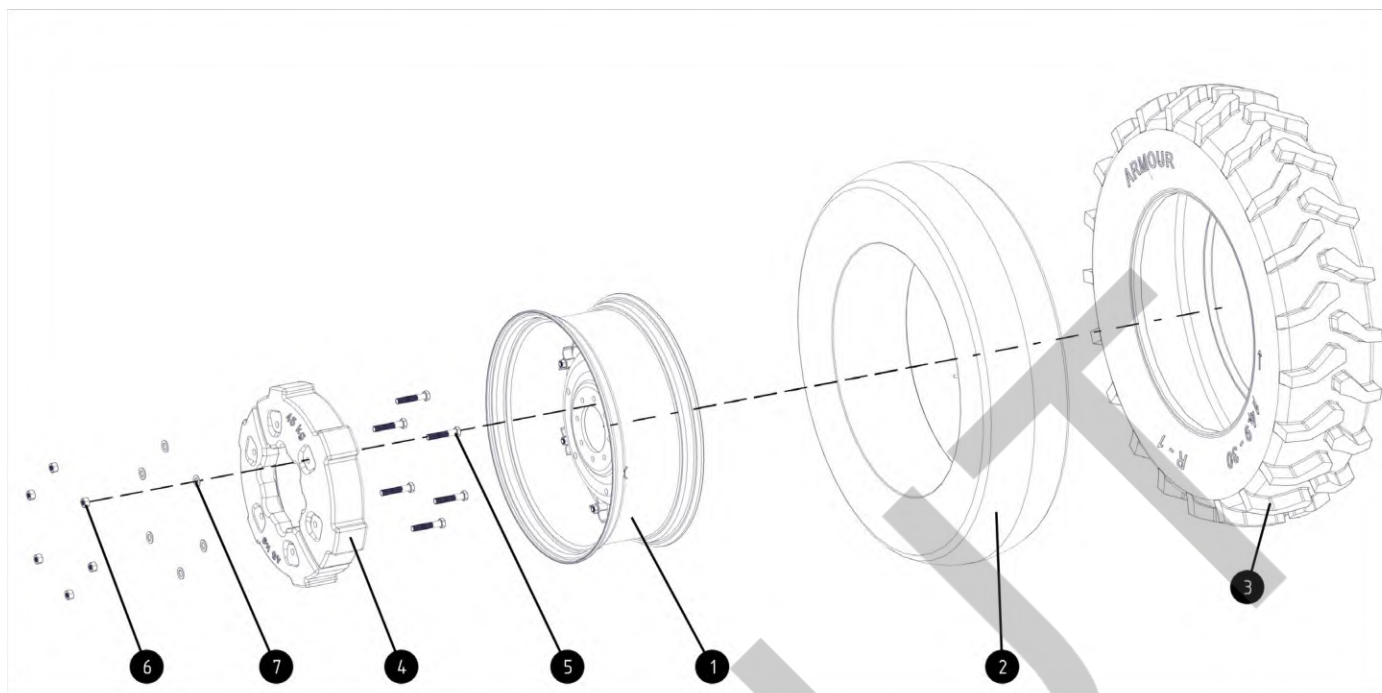
Поз. №	Наименование	Артикул	Кол-во	Длина	Ширина	Высота	Масса
1	Трос ручного привода акселератора тракторов SERIES TB	102153004	1	949	306	256	0.29
2	Рычаг привода акселератора ручной тракторов SERIES TB	112082051	1	366	153	61	0.66
3	Трос акселератора ножной тракторов SERIES TB	112153003	1	840	326	163	0.27
4	Рычаг привода акселератора ножной тракторов SERIES TB	112082068	1	209	136	32	0.41
5	Педадь акселератора тракторов SERIES TB	112091002	1	290	80	16	0.32
6	Рычаг акселератора тракторов SERIES TB	112082069	1	128	35	11	0.07
7	Гайка М6		4	12	10	5	0.0027

БАК ТОПЛИВНЫЙ



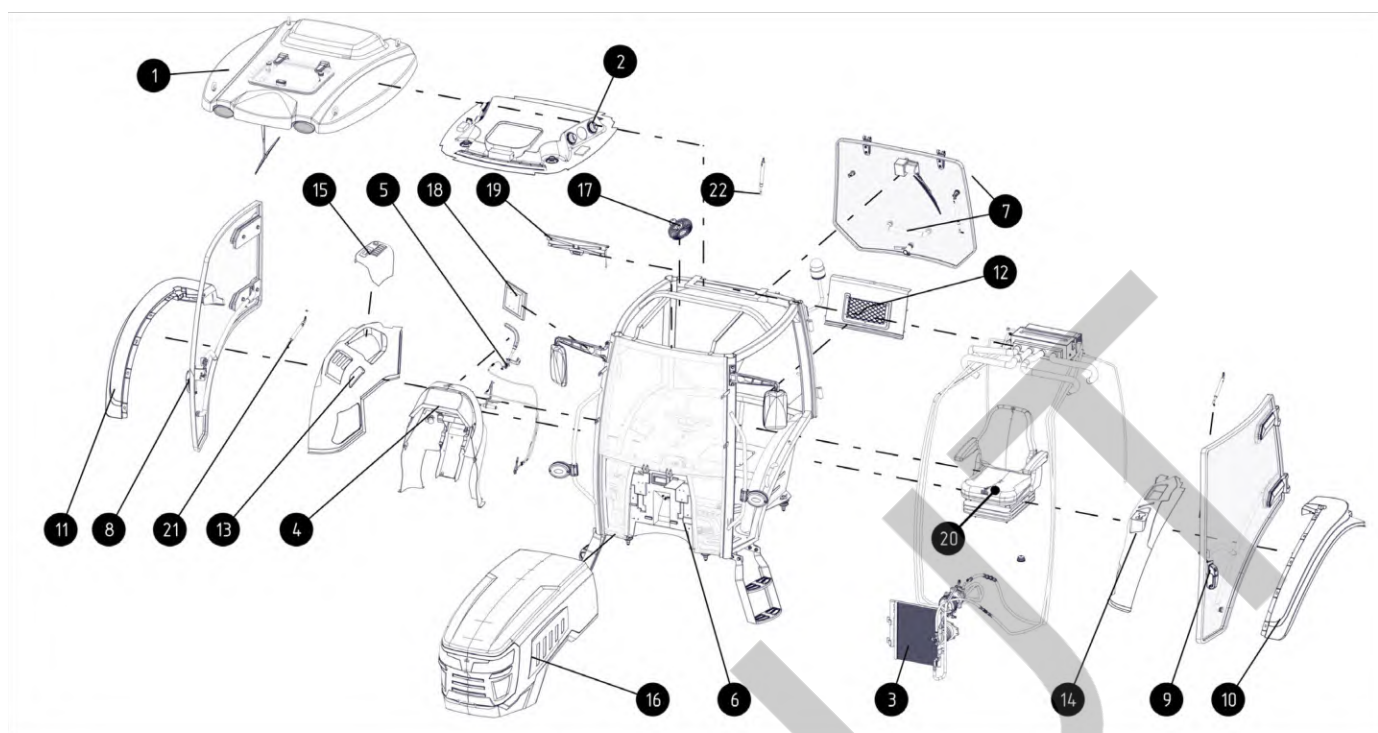
Поз. №	Наименование	Артикул	Кол-во	Длина	Ширина	Высота	Масса
1	Кронштейн крепления топливного бака трактора SERIES TB	102040013	1	349	333	65	3.2858
2	Полоса крепления топливного бака (левая) тракторов SERIES TB	102056009	1	422	120	41	0.1130
3	Кронштейн крепления топливного бака (правый) трактора SERIES TB	102040014	1	375	335	66	3.4325
4	Полоса крепления топливного бака (правая) тракторов SERIES TB	102056010	1	407	149	41	0.0873
5	Бак топливный тракторов SERIES TB	102003004	1	982	570	516	5.6440
6	Крышка бака топливного тракторов SERIES TB	102042059	1	102	102	50	0.2031
8	Датчик уровня топлива L417 тракторов SERIES TB	106019033	1	417	78	78	0.1420
9	Крышка датчика уровня топлива тракторов SERIES TB	102042060	1	85	85	19	0.0200
17	Болт M10-25		2	31	18	16	0.0237
19	Болт M12-35		2	43	21	18	0.0419
22	Гайка M10		2	18	16	9	0.0111
24	Гровер 10		4	17	17	2	0.0020
25	Гровер 12		3	20	20	3	0.0034
27	Пробка M16x1.5		1	26	22	22	0.0428
30	Шайба 10		6	20	20	2	0.0034
31	Шайба 12		3	24	24	3	0.006

КОЛЕСО 14.9"-30" ШЕВРОННЫЙ ПРОТЕКТОР ARMOUR И ЗАДНИЕ УТЯЖЕЛИТЕЛИ

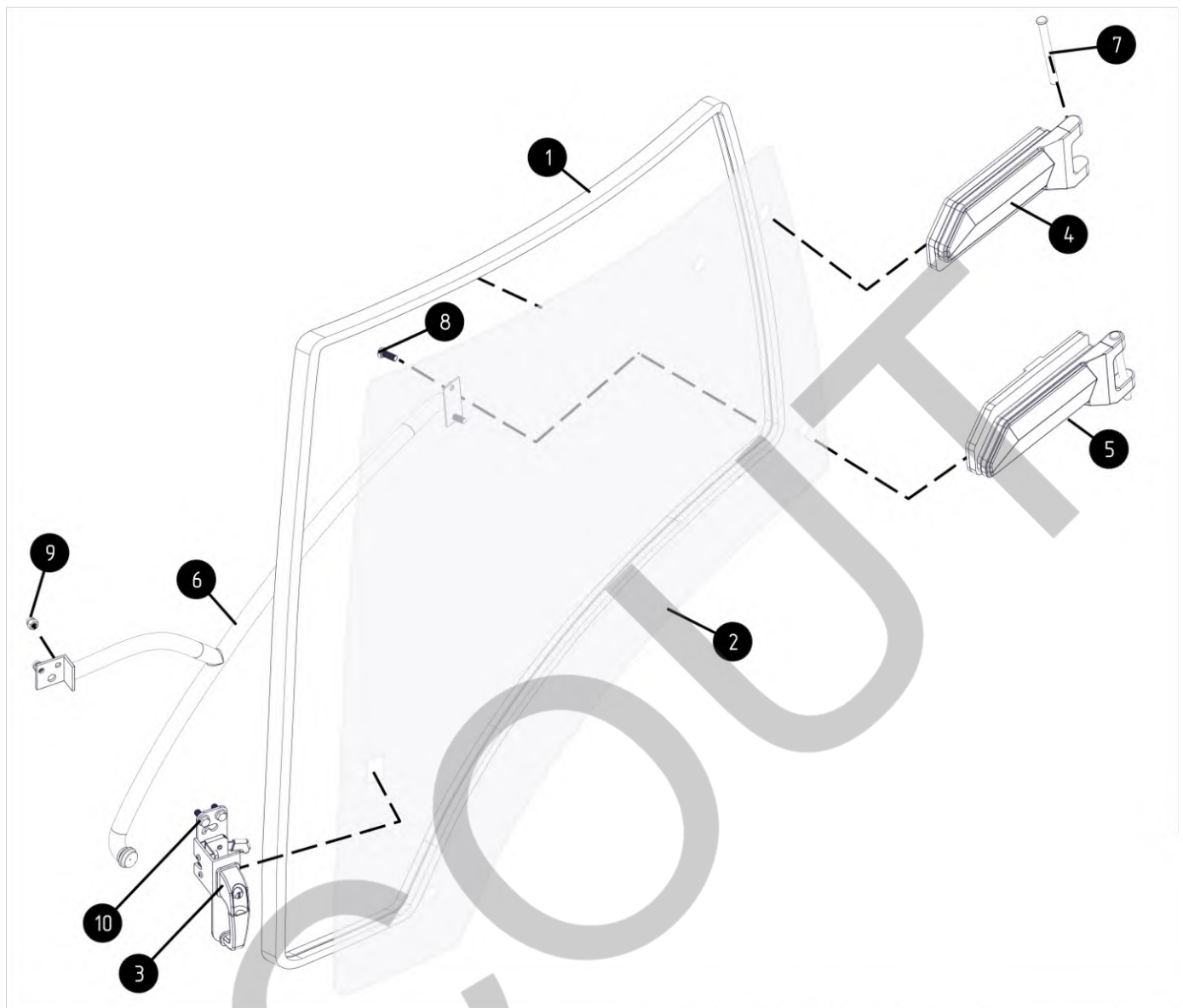


Поз. №	Наименование	Артикул	Кол-во	Длина	Ширина	Высота	Масса
1	Диск колесный 14.9"-30"	109023014	1	806	806	330	26.4697
2	Камера 14.90"-30.00"	109027004	1	1280	1280	330	10.3874
3	Покрышка 14.9"-30.00" шевронный протектор	109059018	1	1400	1399	363	64.4792
4	Утяжелители задние тракторов SERIES TB	301028006	2	592	308	136	45.0031
5	Болт М8-120 с цил.частью		6	112	31	27	0.2319
6	Гайка М18х2		6	31	27	17	0.0553
7	Шайба 18		6	37	27	3	0.0163

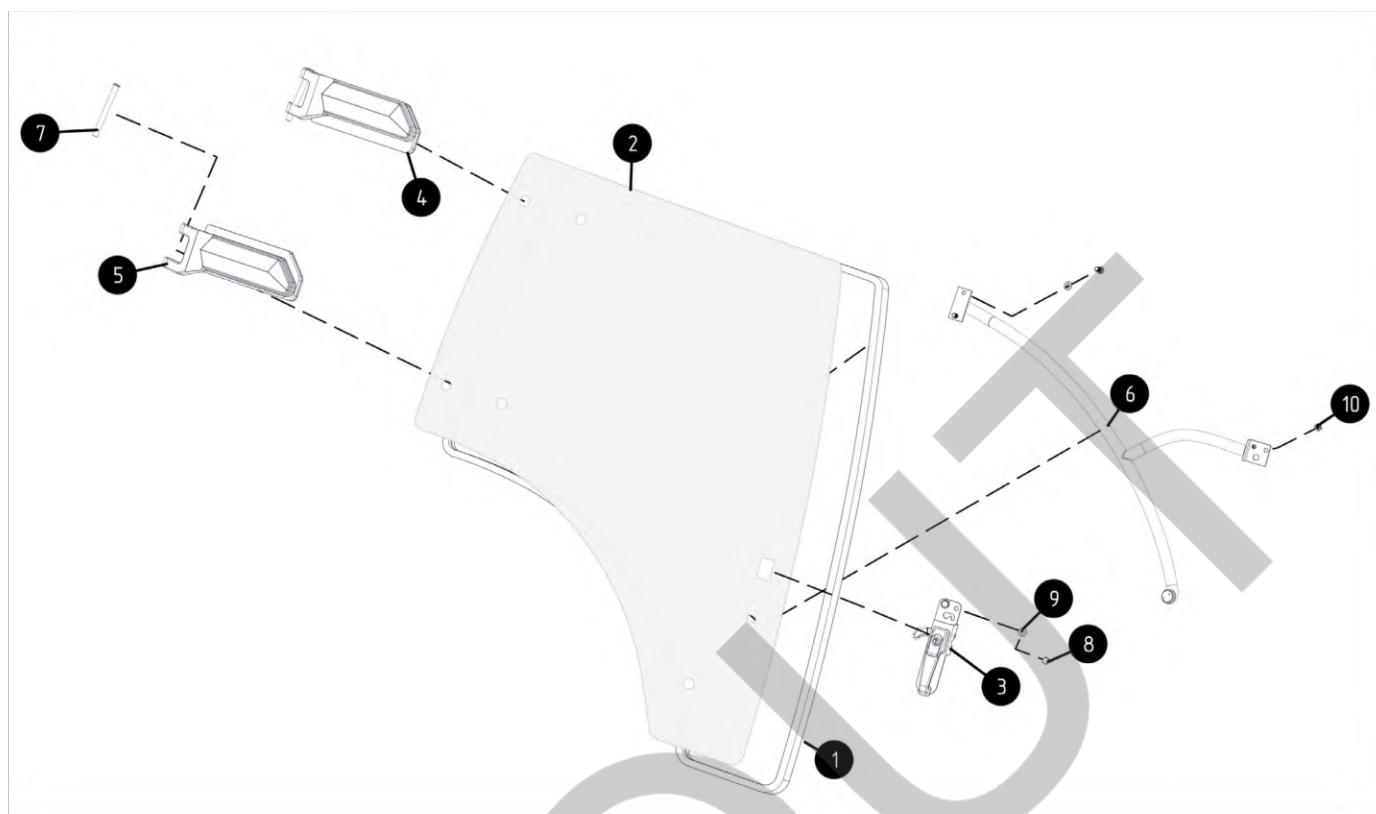
КАБИНА SHKE



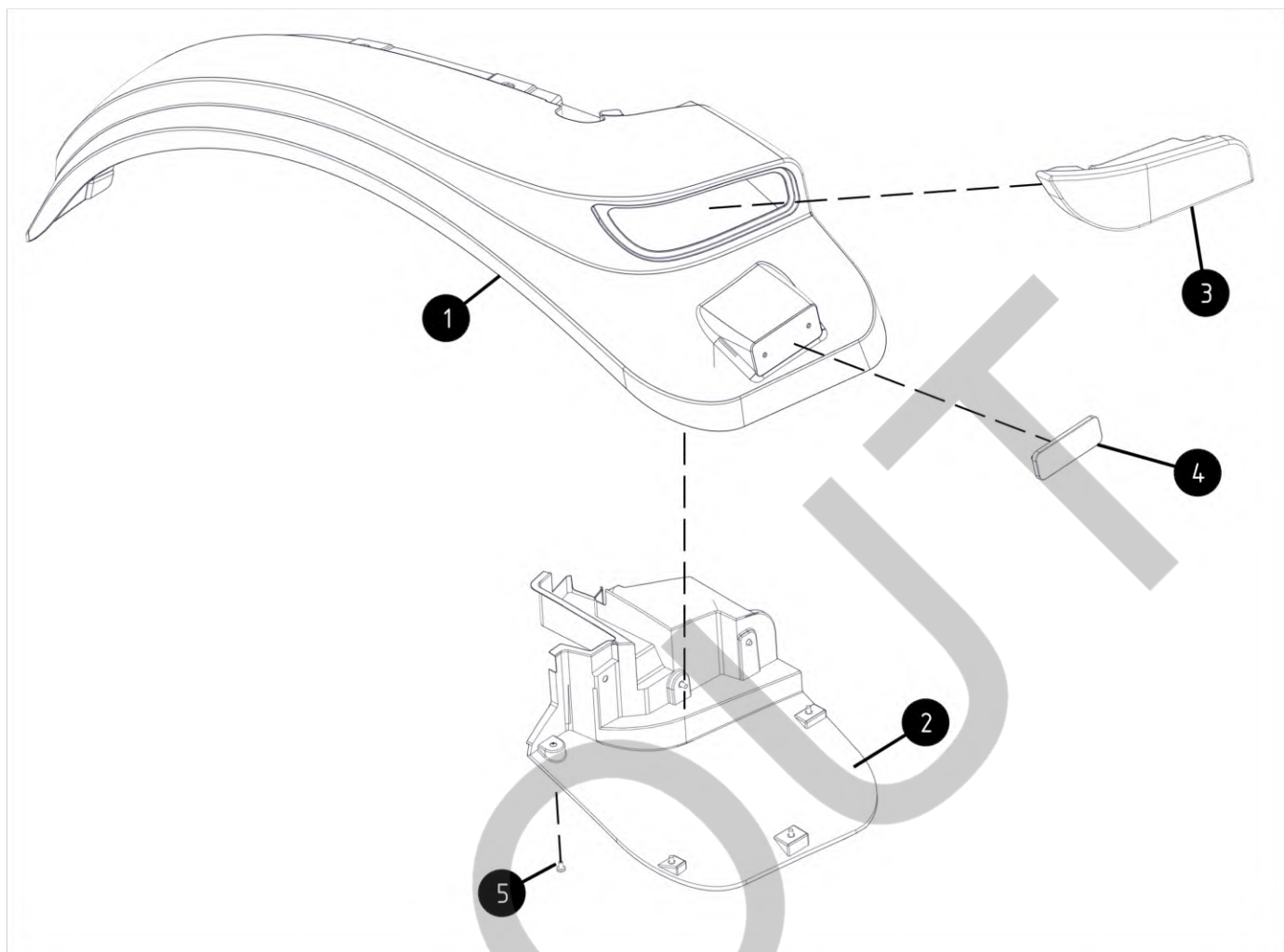
Поз. №	Наименование	Артикул	Кол-во	Длина	Ширина	Высота	Масса
1	Крыша в сборе		1	1616	1379	542	35.51
2	Обшивка краши, с сборе		1	1234	1183	152	8.99
3	Система отопления и кондиционирования кабины		1	3127	1375	1161	37.88
4	Приборная панель в сборе		1	874	685	470	5.40
5	Система управления газом		1	1138	613	323	2.03
6	Рама в сборе		1	2240	1961	1723	111.25
7	Стекло заднее в сборе		1	1172	972	146	6.38
8	Дверь правая трактора серии TB		1	1527	1392	160	34.31
9	Дверь левая трактора серии TB		1	1527	1392	160	33.59
10	Крыло левое в сборе		1	1514	442	410	3.55
11	Крыло правое в сборе		1	1514	442	410	3.55
12	Пластик салона кабины SHKE задний	112021011	1	655	379	75	0.86
13	Пластик салона кабины SHKE (правая сторона)	112021012	1	1182	699	278	1.77
14	Пластик салона кабины SHKE (левая сторона)	112021013	1	1186	700	279	2.48
15	Блок кнопок управления (в сборе с пластиком)	106063005	1	361	289	132	0.25
16	Капот в сборе тракторов серии SCOUT TB	213028001	1	1605	799	724	11.80
17	Вентилятор салонный кабины SHKE тракторов SERIES TB	112007001	1	245	184	153	0.31
18	Дисплей камеры заднего вида серия 4S тракторов SERIES TB	112007009	1	300	210	30	1.63
19	Шторка солнцезащитная кабины SHKE тракторов SERIES TB	112007021	1	525	189	43	0.67
20	Сидение SCOUT SMT1	112087006	1	795	629	515	43.27
21	Газлифт 300x250	105129001	2	294	40	22	0.63
22	Газлифт 410x300	105129002	2	318	40	22	0.68



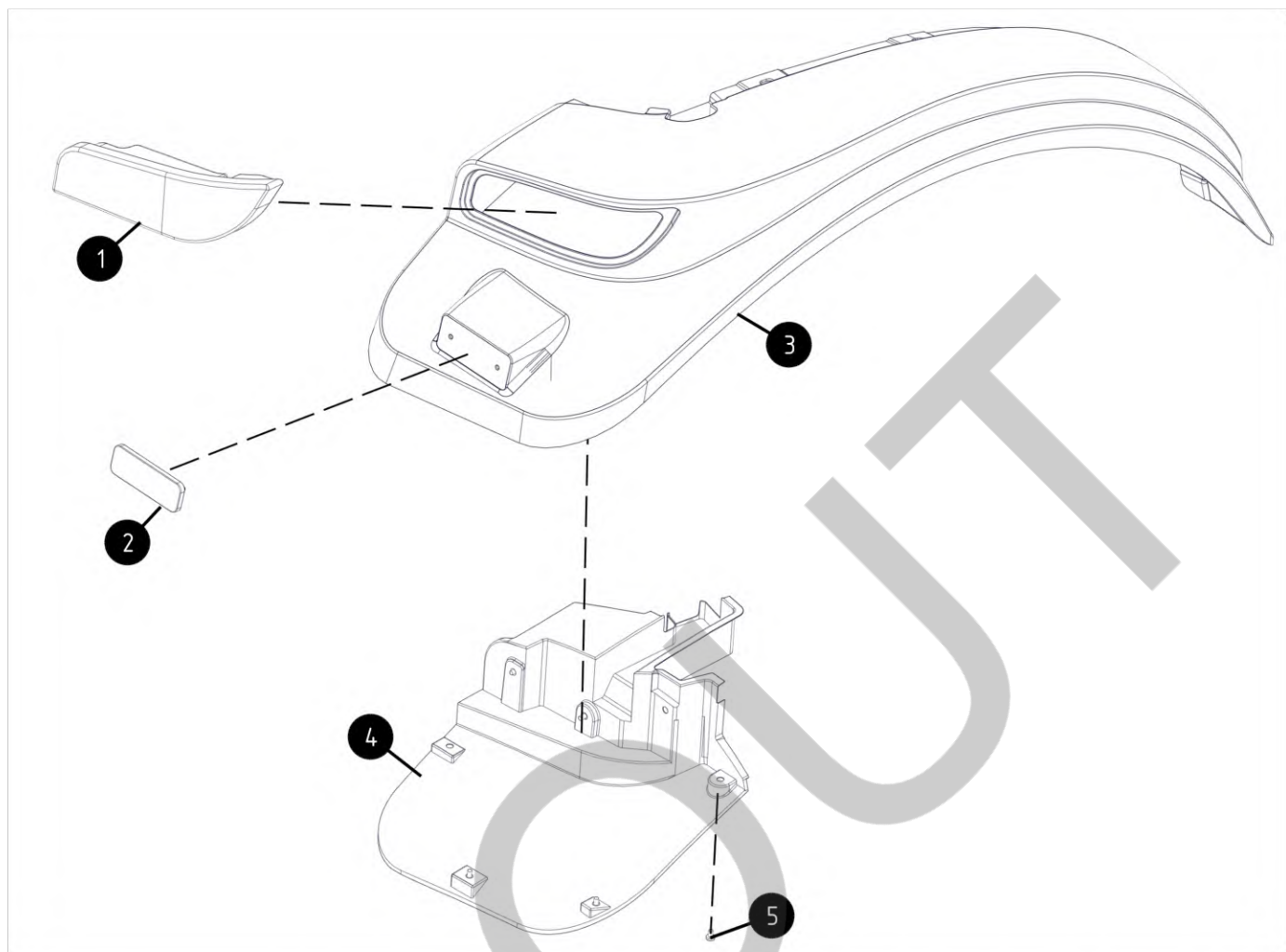
Поз. №	Наименование	Артикул	Кол-во	Длина	Ширина	Высота	Масса
1	Уплотнитель резиновый на стекло	113065003	1	1528	1344	131	3.7889
2	Стекло кабины SHKE левое дверное тракторов серии ТВ	113090013	1	1491	1296	112	13.1784
3	Ручка двери кабины SHKE в сборе	212078003	1	285	152	115	1.4048
4	Петля кабины SHKE в сборе (левая)	113039009	1	426	144	75	6.0928
5	Петля двери кабины SHKE в сборе (правая нижняя)	113039010	1	440	159	90	5.6342
6	Ручка левой двери кабины SHKE (профиль труба, каркасная)	112078048	1	1086	548	79	2.8044
7	Ось крепления двери		2	163	22	22	0.2290
8	Болт М12-30		4	38	21	18	0.0382
9	Гайка М12 колп.		2	22	21	18	0.0243
10	Шайба 12		4	24	24	3	0.0060



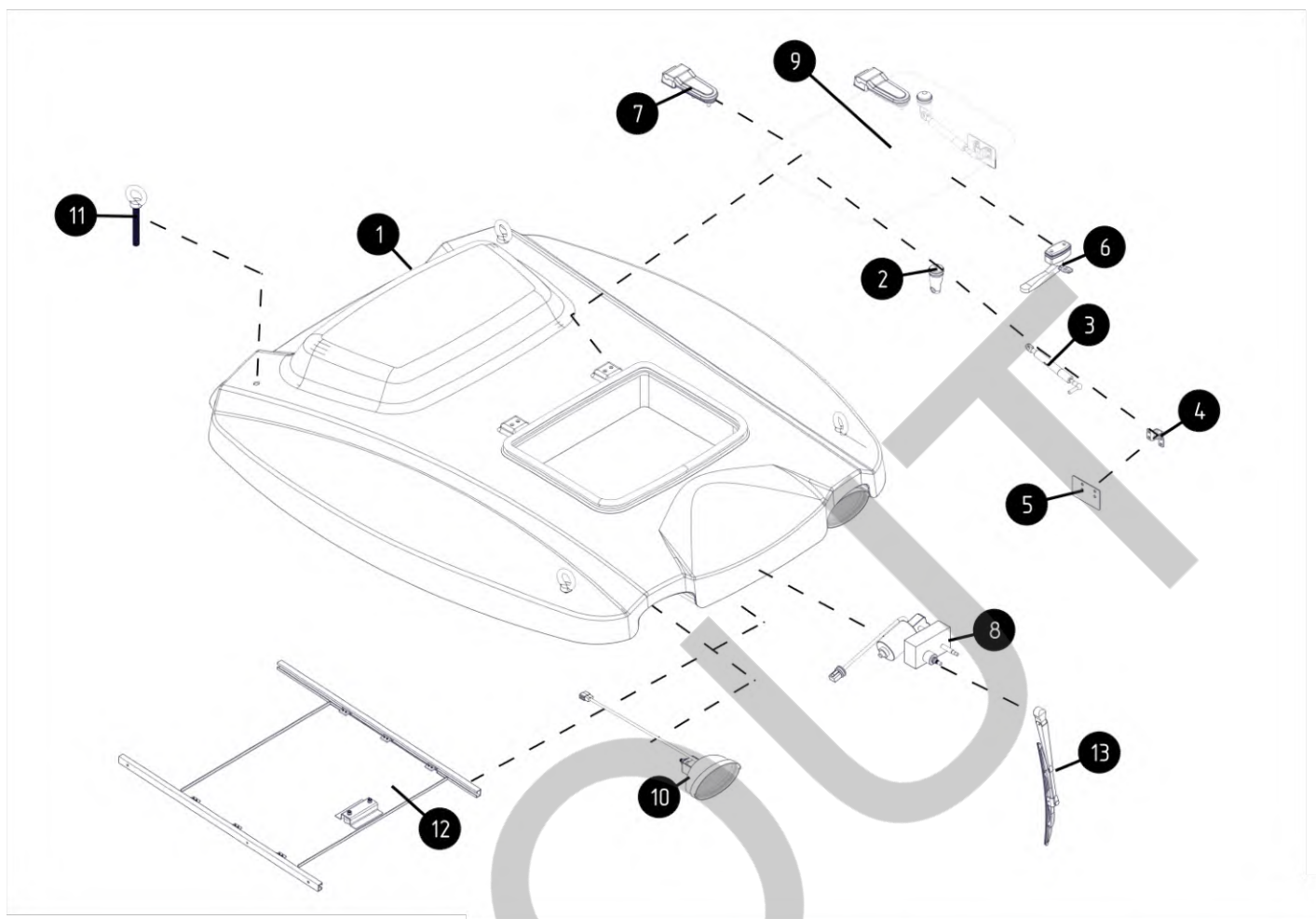
Поз. №	Наименование	Артикул	Кол-во	Длина	Ширина	Высота	Масса
1	Уплотнитель резиновый на стекло	113065003	1	1528	1344	131	3.774
2	Стекло кабины SHKE правое дверное тракторов серии ТВ	113090009	1	1491	1296	112	14.328
3	Ручка двери кабины SHKE, в сборе	212078003	1	285	152	115	1.8417
4	Петля двери кабины SHKE, в сборе (правая)	113039007	1	426	144	75	4.8615
5	Петля двери кабины SHKE, в сборе (правая нижняя)	113039008	1	440	159	90	5.0491
6	Ручка правой двери кабины SHKE (профиль труба, каркасная)	112078047	1	1086	548	79	3.7988
7	Ось крепления двери		2	163	22	22	0.2290
8	Болт М12-30		4	28	21	18	0.0308
9	Шайба 12		4	24	24	3	0.0060
10	Гайка М12 колп.		2	24	21	18	0.0243



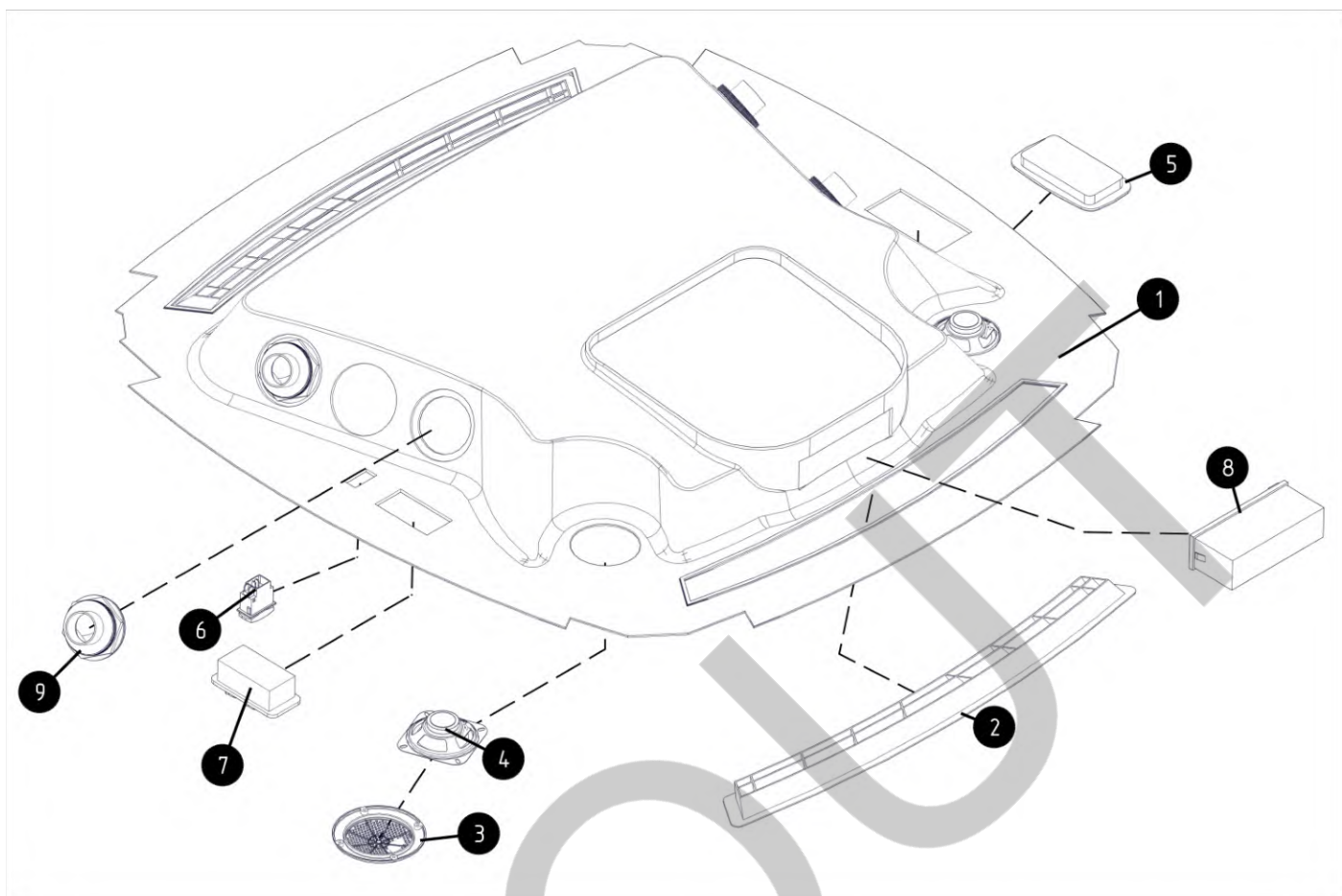
Поз. №	Наименование	Артикул	Кол-во	Длина	Ширина	Высота	Масса
1	Крыло заднее левое (пластик) тракторов серии ТВ	113041028	1	1514	441	410	2.52
2	Накладка крыла защиты фонаря (левый)	112021018	1	566	414	144	0.26
3	Фонарь задний левый тракторов серии ТВ	206044007	1	337	97	88	0.39
4	Катафот крыла кабины SHKE	113170001	1	126	45	30	0.36
5	Винт М6-10		6	15	12	12	5.1373



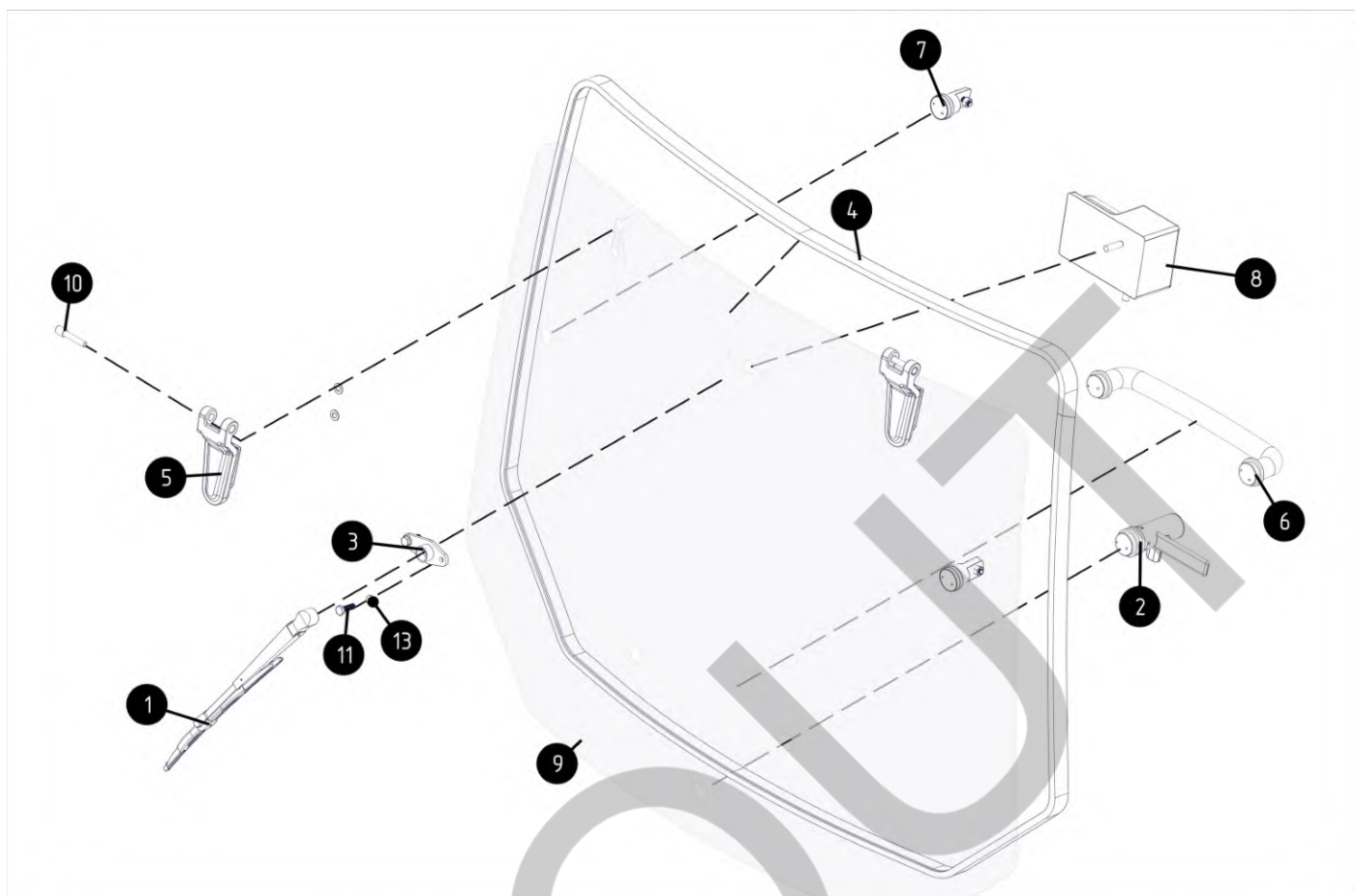
Поз. №	Наименование	Артикул	Кол-во	Длина	Ширина	Высота	Масса
1	Фонарь задний правый тракторов серии ТВ	206044006	1	337	97	88	3.01
2	Катафот крыла кабины SHKE	113170001	1	126	45	30	0.36
3	Крыло заднее правое (пластик) тракторов серии ТВ	113041006	1	1514	441	410	2.53
4	Накладка крыла защиты фонаря (правый)	112021017	1	566	414	144	0.26
5	Винт М6-10		6	15	12	12	0.0051



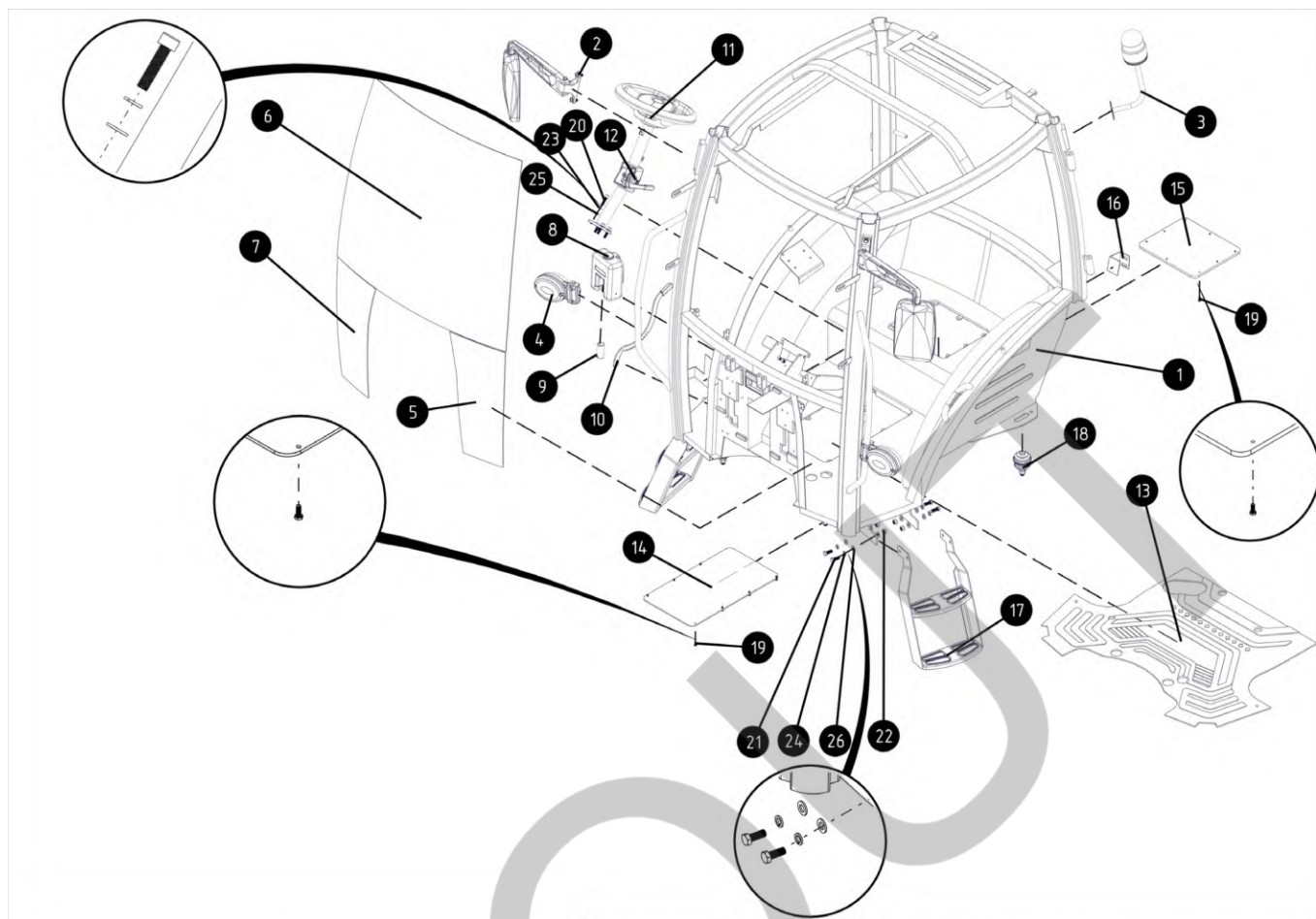
Поз. №	Наименование	Артикул	Кол-во	Длина	Ширина	Высота	Масса
1	Пластик крыши кабины SHKE	112021019	1	1559	1379	234	13.77
2	Крепление газлифта люка с прокладками	113039013	2	85	40	40	0.37
3	Газлифт HL230	15129003	2	203	44	20	0.33
4	Кронштейн газлифта люка	112040002	2	60	30	20	0.05
5	Пластина-накладка под кронштейн газлифта	112056003	2	100	62	2	0.09
6	Ручка люка кабины SHKE	112078051	1	175	77	58	0.87
7	Петля крепления стекла люка кабины SHKE	113039012	2	170	63	50	1.47
8	Мотор привода дворника кабины SHKE (передний)	106064002	1	340	168	90	6.24
9	Стекло абины SHKE люка крыши тракторов серии ТВ	113090008	1	571	451	17	3.05
10	Фара кабины SHKE верхняя	206044019	4	495	165	88	0.98
11	Рым-болт М16 ГОСТ 4751-73		4	185	57	30	0.35
12	Люк крыши кабины SHKE, в сборе	112021010	1	720	600	41	1.19
13	Щетка стеклоочистителя (с рычагом) кабины SHKE, в сборе	11208264	1	497	61	25	0.31



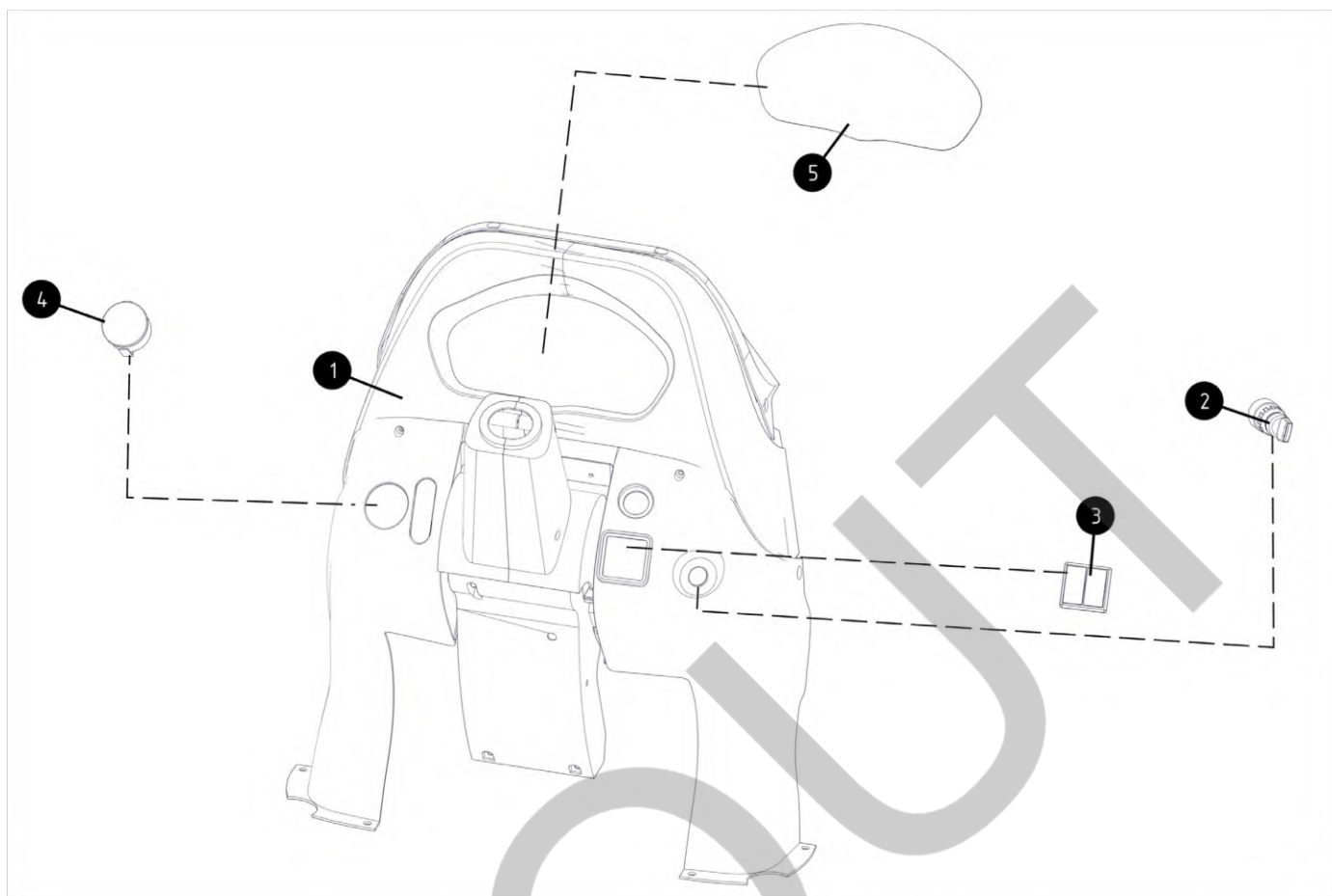
Поз. №	Наименование	Артикул	Кол-во	Длина	Ширина	Высота	Масса
1	Обшивка крыши трактора серии ТВ	212021002	1	1234	1184	130	6.4617
2	Диффузор		2	788	97	22	0.1493
3	Накладка динамика d130		2	129	129	17	0.0247
4	Динамик (кабина SHKE)	112021014	2	102	102	39	0.0933
5	Светильник кабины SHKE в сборе	112021015	1	170	98	24	0.3176
6	Кнопка включения дворника заднего	112155017	1	56	50	26	0.0533
7	Блок управления системой кондиционирования кабины SHKE	106063004	1	124	60	60	0.3153
8	Магнитола кабины SHKE	106133003	1	185	96	56	1.0056
9	Сопло воздуховода		4	90	90	60	0.0745



Поз. №	Наименование	Артикул	Кол-во	Длина	Ширина	Высота	Масса
1	Щетка стеклоочистителя (с рычагом) кабины SHKE, в сборе	11208264	1	497	61	25	0.3127
2	Кронштейн фиксации заднего стекла кабины SHKE	113040007	1	132	118	67	0.2139
3	Фланец рычага дворника	112103001	1	90	37	18	0.0879
4	Уплотнитель резиновый настекло	113065003	1	1172	950	120	1.1034
5	Петля стекла заднего кабины SHKE	113039006	2	156	58	44	0.1467
6	Ручка заднего стекла	112078046	1	359	96	42	0.5262
7	Крепление галифта	113039011	2	69	38	38	0.0381
8	Мотор привода дворника кабины SHKE	106064001	1	165	119	106	0.3762
9	Стекло кабины SHKE заднее тракторов серии ТВ	113090014	1	1161	942	133	3.2548
10	Ось крепления заднего стекла		2	58	12	12	0.0297
11	Болт М8-25		4	30	15	13	14
13	Шайба 8		6	16	16	1.6	0.0017

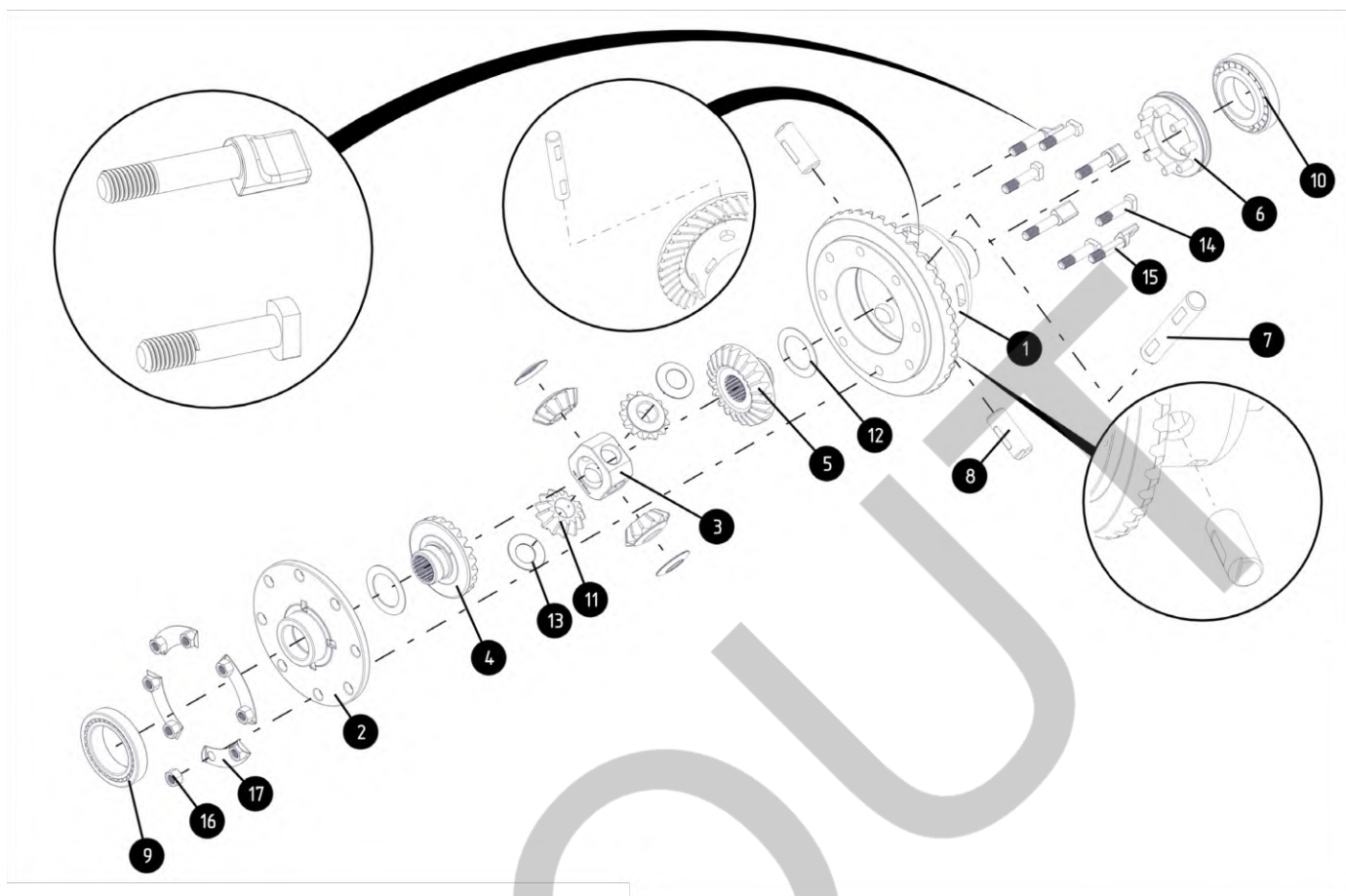


Поз. №	Наименование	Артикул	Кол-во	Длина	Ширина	Высота	Масса
1	Рама кабины SHKE	101070016	1	1728	1661	1438	46.5592
2	Зеркало заднего вида кабины SHKE	113130004	2	516	378	135	3.7241
3	Фонарь сигнальный трактора серии SHKE	206044053	1	468	120	118	1.3563
4	Повторитель поворота тракторов серии ТВ	206044045	2	214	121	91	1.2302
5	Стекло кабины SHK переднеелевое тракторов серии ТВ	1103090011	1	624	292	20	1.1100
6	Стекло кабины SHK любовое тракторов серии ТВ	1103090012	1	1032	927	90	6.7415
7	Стекло кабины SHK преднее правое тракторов серии ТВ	1103090010	1	624	292	20	1.1100
8	Бачок омывателя кабины SHKE с крышкой	112072001	1	196	162	88	0.8006
9	Насос омывателя траторов серии ТУ/ТЕ/ТВ (1702184180)	113053001	1	76	35	30	0.38
10	Рычаг фиксирующий педалей тормозных	112082066	1	444	100	14	0.5343
11	Рулевое коле кабины SHKE	112081002	1	373	365	117	2.2602
12	Колонка рулевая трактор серии ТВ	112079002	1	578	204	115	5.5086
13	Коврик пола резиновый кабины SHKE	112021016	1	1208	848	9	4.5813
14	Люк доступа к коробки передач кабины SHKE	112042002	1	546	310	5	6.5725
15	Люк нижний кабины (под сиденьем)	112042003	1	354	295	10	8.0860
16	Кронштейн крепления расширительного бака гидравлики	112042001	1	84	66	60	0.1826
17	Ступенька в сборе кабины SHKE	213125001	2	567	312	131	4.7705
18	Подушка демпфирующая кабины SHKE	113124001	4	120	80	80	1.2898
19	Болт М6--20		15	20	11.55	10	0.0055
20	Болт с вн. шест. М10-40		4	50	16	16	0.0334
21	Болт М12-30		8	38	21	18	0.0382
22	Гайка М12		8	21	18	12	0.0171
23	Гровер 10		4	17	17	2	0.0020
24	Гровер 12		8	20	20	3	0.0033
25	Шайба 10		4	20	20	2	0.0034
26	Шайба 12		16	24	24	3	0.0060



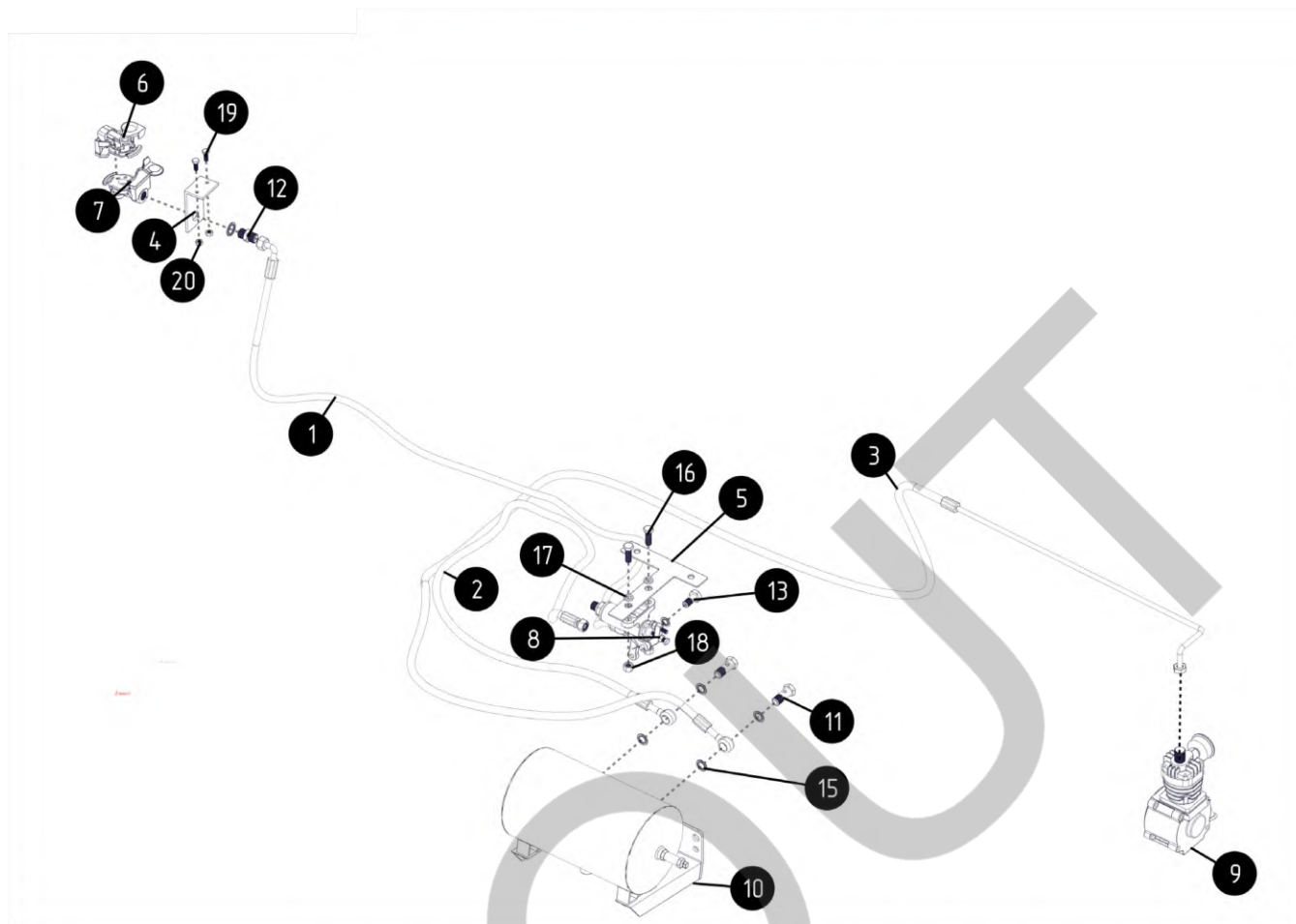
Поз. №	Наименование	Артикул	Кол-во	Длина	Ширина	Высота	Масса
1	Торпедо (пластик) в сборе кабины SHKE	212021001	1	874	685	470	3.10
2	Замок зажигания тракторов серии TY TE TB	112177003	1	99	40	40	0.07
3	Кнопка переключения света 2-клавишная	112155010	1	60	58	55	0.12
4	Манометр	12064012	1	60	60	51	0.09
5	Приборная панель LED ZTD204G2 12V, в сборе	212104001	1	295	149	73	1.97

ЗАДНИЙ ДИФФЕРЕНЦИАЛ



Поз. №	Наименование	Артикул	Кол-во	Длина	Ширина	Высота	Масса
1	Колесо зубчатое Z38главной пары ведомое	108109153	1	247	247	163	10.7872
2	Крышка дифференциала шасси ТВ	108042037	1	192	192	47	9.9458
3	Корпус осей сателлитов дифференциала шасси ТВ	108037041	1	65	65	38	0.5277
4	Колесо зубчатое Z22 полуоси (22 шлица)	108109154	1	105	105	51	1.1501
5	Колесо зубчатое Z22 полуоси блокирующее (22 шлица)	108109155	1	105	105	52	1.1204
6	Муфта блокировки дифференциала шасси ТВ	108051020	1	108	108	35	0.6564
7	Ось 26x148 сателлитов	108113017	1	148	26	26	0.6022
8	Ось 26x63 сателлитов	108113018	2	63	26	26	0.2524
9	Подшипник 2007113 (32013X)	612000065	1	100	100	23	0.5823
10	Подшипник 7211 (30211)	612000066	1	100	100	23	0.6445
11	Сателлит Z13 дифференциала шасси ТВ	108085010	4	66	66	25	0.2711
12	Шайба 45x68x1.5 латунная	606000044	2	66	66	2	0.0233
13	Шайба 26 сферическая сателлитов шасси ТВ	606000045	4	49	49	5	0.0181
14	Болт M12x55 дифференциала шасси ТВ		4	60	22	14	0.0593
15	Болт дифференциала M12x55 (с фиксатором оси сателлитов)		4	81	20	17	0.0872
16	Гайка M12		8	21	18	12	0.0171
17	Пластика стопорная дифференциала шасси ТВ	108056005	4	93	33	8	0.0152

СИСТЕМА ПНЕВМАТИКИ ТРАКТОРОВ SCOUT SERIES TB



Поз. №	Наименование	Артикул	Длина, мм	Ширина, мм	Высота, мм	Масса
1	РВД 2SN AIR HOSE DN10 DKOS M14x1.5-0° – DKOS M20x1.5-0° L1500	105126001	1500	10	10	0.3208
2	РВД 2SN AIR HOSE DN10 DKOS M18x1.5-0° – DKOS M18x1.5-0° L1400	105126002	1400	10	10	0.3366
3	РВД 2SN AIR HOSE DN10 DKOS M18x1.5-0° – DKOS M22x1.5-0° L3430 компрессора трактора SERIES TB	105126004	3430	10	10	0.7981
4	Кронштейн лягушки тракторов SERIES TB (уголок)	105040001	113	68	60	0.3299
5	Пластина крепления крана тормозного TE250.80.024	105056001	219	200	3	0.3254
6	Разъем пневматический M22x1/5 без клапана тракторов SERIES TB	105161001	113	95	56	0.2002
7	Разъем пневматический M22x1/5 с клапана тракторов SERIES TB	105161002	113	99	61	0.2127
8	Кран тормозной TE250.80.024	201038001	194	144	100	0.4913
9	Компрессор QBZ 1-72-0.7	105034002	256	159	102	11.3507
10	Ресивер тракторов SERIES TB	105075001	421	301	260	9.37
11	Болт-штуцер M18x1.5-46	105102001	54	28	24	0.0814
12	Штуцер переходной M18x1.5–M18x1.5	111102010	40	28	24	0.0670
13	Болт-штуцер M14x1.5-33	105102002	41	28	24	0.0534
14	Кольцо резинометаллическое USIT 22	613000083	30	30	3	0.0053
15	Кольцо резинометаллическое USIT 18	613000081	26	26	2	0.0033
16	Болт M12-30		43	21	18	0.0419
17	Гровер 12		20	20	3	0.0033
18	Гайка M12		21	18	12	0.02
19	Болт M8-20		25	15	13	0.0123
20	Гайка M		15	13	8	0.0060

26. ГАРАНТИЙНЫЕ ОБЯЗАТЕЛЬСТВА

Изготовитель гарантирует работоспособность трактора в течение 24* месяцев или до 2000* моточасов с момента покупки в зависимости от того, что наступит раньше.

* при условии прохождения регламентного технического обслуживания в сервисных центрах, рекомендуемых поставщиком техники.

Для осуществления гарантийного ремонта предъявите:

- Сервисная книжка с отметкой о дате продажи и серийными номерами, подписью продавца и штампом предприятия торговли;
- Оригинал документа, удостоверяющего оплату.

При отсутствии одного из этих документов в гарантии может быть отказано. Условия гарантии соответствуют действующему законодательству России.

Вместе с тем, уполномоченные представители оставляют за собой право отказать в бесплатном гарантийном ремонте, если:

- Нарушены правила эксплуатации, описанные в руководстве по эксплуатации.
- Имело место вмешательство в конструкцию трактора.
- Дефект является результатом естественного износа.
- Неисправность возникла в результате повреждения или небрежной эксплуатации.
- Повреждение трактора вызвано попаданием внутрь посторонних предметов, веществ и жидкостей или обнаружены механические повреждения.
- Пользователем нарушена целостность трактора в течение гарантийного срока.
- Нарушена сохранность состава специальной краски в месте крепежа или имеются следы применения механических средств на винтах.
- Частично или полностью отсутствует заводской серийный номер на раме или двигателе, из-за чего невозможно идентифицировать трактор.

ГАРАНТИЯ НЕ РАСПРОСТРАНЯЕТСЯ НА:

- Узлы и детали, которые являются расходными. К ним относятся электрические провода и выключатели системы зажигания, лампочки, предохранители, воздушные и топливные фильтры, крышки баков, пружины, диски и лапки сцепления, поршневые кольца, топливные патрубки, трубки высокого давления, плунжерные пары ТНВД, распылители форсунок, сальники, подшипники, приводные ремни и цепи, гидравлические шланги, манжеты гидроцилиндров, ролики-натяжители ремней, колесные камеры, покрышки и прокладки.
- Неисправности, возникшие вследствие использования некачественных расходных материалов. К таким материалам относятся топливо, масла, охлаждающие жидкости, смазки, фильтры.
- Неисправности, возникшие вследствие несвоевременного или ненадлежащего исполнения предписаний по техническому обслуживанию.

Гарантия на аккумуляторную батарею составляет 14 дней с даты продажи трактора.

SCOUT

8 800 200 24 97
scout-tractor.ru
scout.kz