

Сварочный инверторный аппарат
для полуавтоматической сварки

TRITON ALUMIG 500P DPULSE SYNERGIC DW

Руководство пользователя



ОГЛАВЛЕНИЕ

Правила техники безопасности	3
Основное предназначение и область применения	15
Условия эксплуатации	16
Основные технические характеристики	17
Общий вид аппарата и панели управления	19
Перед началом эксплуатации	27
Подключение к электросети	30
Режим ручной сварки MMA	32
Режим полуавтоматической сварки в среде защитного газа MIG/MAG	34
Режимы 2T/4T/S4T	42
Настройка параметров полуавтоматической сварки в режиме CO ₂	44
Настройка параметров полуавтоматической сварки в режиме PULSE	45
Настройка параметров полуавтоматической сварки в режиме DPULSE	47
Сохранение сварочных программ в памяти	49
Техническое обслуживание	50
Устранение неисправностей	52
Гарантийные обязательства	56

Внимание!

Дуговая сварка опасна! Примите меры для защиты себя и окружающих от возможных травм или смерти. Не подпускайте близко детей! Лицам, использующим ритмоводители (кардиостимуляторы), перед началом эксплуатации следует проконсультироваться с лечащим врачом.

Примите к сведению особенности эксплуатации оборудования, приведенные ниже. Если вам необходима дополнительная информация по мерам безопасности, то рекомендуем приобрести копию руководства «Меры предосторожности при сварке и резке» в местном обществе сварщиков.

Убедитесь, что все работы по установке, эксплуатации, техническому обслуживанию и ремонту осуществляются только квалифицированным персоналом.

Электромагнитное поле опасно

Электрический ток, протекающий в любом проводнике, создает локализованное электромагнитное поле (ЭМП). Сварочный ток образует ЭМП вокруг кабелей и сварочных установок.

ЭМП может влиять на работу кардиостимуляторов, поэтому сварщикам, использующим электрокардиостимуляторы, необходимо проконсультироваться со своим лечащим врачом перед тем, как приступить к сварочным работам.

Воздействие ЭМП в процессе сварки может иметь другие, малоизученные последствия для здоровья.

Для минимизации воздействия ЭМП от сварочной цепи необходимо принять следующие меры предосторожности:

- Соединить сварочный электрод и рабочие кабели, по возможности закрепить.
- Никогда не обматывать вокруг себя провод, ведущий к электроду.
- Не занимать положение между электродом и рабочим кабелем. Если кабель электрода находится справа от вас, то и рабочий кабель должен быть с правой стороны.

Поражение электрическим током может быть смертельно



Когда сварочная установка включена, электрод и рабочая цепь (или цепь заземления) находятся под напряжением. Не прикасайтесь к открытым проводящим частям незащищенными участками кожи или мокрой одеждой! Для защиты рук используйте только сухие неповрежденные перчатки.

Изолируйте себя от обрабатываемого изделия и земли с помощью сухого изоляционного материала. Убедитесь, что площадь изоляционного материала достаточно велика и покрывает всю область физического контакта с обрабатываемым изделием и землей.

В случае проведения сварочных работ в условиях, неблагоприятных с точки зрения электрической безопасности (сырые помещения, мокрая одежда сварщика, неудобное положение работника, когда есть риск соприкосновения со свариваемым изделием), рекомендуется использовать следующее оборудование:

- Полуавтоматическая сварочная установка с источником питания от постоянного тока.
- Установка для ручной сварки штучным электродом с источником питания от постоянного тока.
- Сварочная установка с источником питания от переменного тока с управлением пониженным напряжением.

При полуавтоматической или автоматической сварке электрод, катушка, сварочная головка, сопло или горелка сварочной установки также находятся под напряжением.

Всегда следите за тем, чтобы рабочий кабель хорошо соединялся со свариваемым металлом. Соединение со свариваемой областью должно быть максимально близким.

Обеспечьте хорошее заземление свариваемого изделия или металла.

Поддерживайте электрододержатель, зажим свариваемого изделия, сварочный кабель и сварочную установку в исправном рабочем состоянии. Всегда заменяйте поврежденную изоляцию.

Никогда не погружайте электрод в воду для охлаждения.

Не прикасайтесь одновременно к деталям держателей электродов, подсоединенных к двум сварочным установкам, так как напряжение между ними может равняться напряжению открытой сварочной цепи обеих сварочных установок.

При работе выше уровня пола используйте ремень безопасности (во избежание падения при поражении электрическим током).

Излучение дуги может стать причиной ожогов



В процессе сварки или при наблюдении за дуговой сваркой всегда используйте защитную маску с соответствующим фильтром для защиты глаз от искр и излучения дуги. Щит сварщика и светофильтры должны соответствовать стандарту ANSI Z87.1 / ГОСТ 12.4.254-2013

Для защиты своей кожи и кожи ассистентов от излучения сварочной дуги надевайте специальную одежду из прочного огнестойкого материала.

Обеспечьте защиту работникам, находящимся вблизи от места работы, с помощью специальных огнестойких экранов и/или предупредите каждого работника о том, что нельзя смотреть на сварочную дугу, подвергать себя воздействию излучения дуги, а также о необходимости беречься от попадания горячих брызг и соприкосновения с раскаленным материалом.

Испарения и газы опасны



В процессе сварки могут выделяться газы и испарения, опасные для здоровья, которые нельзя вдыхать. В процессе сварки следите, чтобы испарения не скапливались вокруг головы. Область сварки должна быть обеспечена хорошей системой вентиляции и/или выхлопной системой для отвода газов и испарений из зоны дыхания.

Не осуществляйте сварку в зонах испарения хлорированного углеводорода, возникающего в результате процессов обезжиривания, очистки или разбрызгивания. Дуговой нагрев и дуговое излучение могут вступить в реакцию с испарениями растворителя, образуя **фосген**, высокотоксичный газ или другие вредные продукты.

Защитные газы, используемые при дуговой сварке, могут вытеснить воздух и стать причиной травм и даже привести к смерти. Обеспечьте хорошую вентиляцию, особенно при работе в закрытых помещениях.

Ознакомьтесь и следуйте рекомендациям производителя данного оборудования и используемых расходных материалов, а также инструкции по безопасному обращению с материалом. Следуйте инструкциям по безопасности, применяемым вашим работодателем.

Искры при сварке и резке могут стать причиной пожара или взрыва



Уберите все воспламеняемые предметы и материалы из рабочей зоны. Если это невозможно, накройте их во избежание возгорания от искр, возникающих во время сварки. Помните, что искры и раскаленные материалы могут с легкостью проникать через небольшие трещины и отверстия на близлежащие поверхности. Не рекомендуется проводить сварочные работы вблизи гидравлических линий. Держите огнетушитель под рукой.

Если на рабочей площадке применяется сжатый газ под давлением, то во избежание возникновения опасных ситуаций необходимо принять особые меры. Ознакомьтесь с главой «Безопасность при резке и сварке», а также с информацией по эксплуатации применяемого оборудования.

При остановке сварочного процесса убедитесь, что ни одна часть электродной цепи не соприкасается с обрабатываемым изделием или землей/заземлением. Случайный контакт может привести к перегреву и создать угрозу возгорания.

Не нагревайте и не осуществляйте сварку и резку баков, баллонов или контейнеров до тех пор, пока не убедитесь в том, что подобные процедуры не приведут к возникновению воспламеняемых или токсичных испарений от материалов, находящихся внутри. Они могут привести к взрыву, даже если были «очищены». Для получения дополнительной информации приобретите издание «Рекомендации по мерам безопасности при подготовке к сварке или резке контейнеров и трубопроводов, содержащих опасные материалы».

Проветрите пустые баллоны или контейнеры перед нагревом, сваркой или резкой.

В процессе сварки от сварочной дуги отлетают искры и брызги. Носите защитную одежду, изготовленную из материалов без содержания масел (например, кожаные перчатки, плотную рубашку, брюки без отворотов, высокую обувь, защитную шапочку, закрывающую волосы). Используйте беруши при сварке в стесненных условиях или в закрытых помещениях. Находясь в рабочей зоне, всегда надевайте защитные очки с боковым экранированием.

Соединение рабочего кабеля и обрабатываемого изделия должно производиться как можно ближе к месту проведения сварочных работ. Рабочие кабели, подсоединенные к каркасу здания или в других местах за пределами сварочной зоны, могут увеличить возможность прохождения сварочного тока через подъемные цепи, крановые кабели или прочие схемы. Это может создать опасность возгорания или привести к перегреву подъемных цепей или кабелей и их повреждению.

Не используйте сварочную установку для очистки обледенения труб.

Поврежденный газовый баллон может взорваться!



Используйте только баллоны со сжатым газом, содержащие пригодный для выполняемого процесса защитный газ с исправно работающими регуляторами, соответствующие применяемому газу и используемому давлению. Все шланги, крепления и т. п., должны содержаться в хорошем состоянии и быть пригодными для эксплуатации.

Следите, чтобы баллоны всегда находились в вертикальном положении и были надежно закреплены на тележке или неподвижной опоре.

Баллоны должны находиться:

- вне зон, где существует опасность удара или вероятность физического повреждения;
- на безопасном расстоянии от места проведения дуговой сварки или резки, а также от любых других источников тепла, искр и пламени.

Никогда не допускайте соприкосновения баллона с электродом, электрододержателем или с любой другой деталью под напряжением.

ПРАВИЛА ТЕХНИКИ БЕЗОПАСНОСТИ

При открытии клапана баллона не приближайте лицо и голову к выпускному отверстию.

Если баллон не используется или не подсоединен, всегда необходимо устанавливать и вручную закреплять/затягивать предохранительные крышки клапанов.

Ознакомьтесь и следуйте инструкциям по использованию баллонов со сжатым газом и сопутствующего оборудования в издании «Меры предосторожности для безопасной эксплуатации цилиндров со сжатым газом».

Для оборудования с электроприводом



Перед началом эксплуатации оборудования отключите подачу питания с помощью выключателя, расположенного на предохранительном щитке.

Установите оборудование в соответствии с техническими нормами вашего производства и рекомендациями производителя.

Осуществите заземление оборудования в соответствии с техническими нормами вашего производства и рекомендациями производителя.

Могут возникать электромагнитные помехи



ОЦЕНКА РАБОЧЕЙ ЗОНЫ

Перед установкой сварочного оборудования пользователь должен оценить вероятность возникновения проблем с электромагнитной совместимостью в близлежащей зоне. Примите во внимание следующие факторы:

Наличие питающих кабелей, управляющих кабелей, сигнальных и телефонных кабелей, расположенных над или под оборудованием или прилегающих к нему.

Наличие радио- и телевизионных приемников и передающих устройств.

Наличие компьютеров и прочих контрольно-измерительных приборов.

Наличие оборудования, обеспечивающего особые требования безопасности (например, предохранителей промышленного оборудования).

Состояние здоровья людей, находящихся в рабочей зоне (например, использование ими кардиостимуляторов и слуховых аппаратов).

Наличие калибровочного или измерительного оборудования.

Совместимость с другим оборудованием, находящимся в рабочей зоне, и защищенность данного оборудования. Пользователь должен убедиться, что прочее оборудование в рабочей зоне совместимо со сварочным оборудованием. Возможно, потребуется принять дополнительные меры безопасности.

Время суток, в которое планируется проводить сварочные или прочие работы.

МОНТАЖ, ЭКСПЛУАТАЦИЯ ОБОРУДОВАНИЯ И ИЗУЧЕНИЕ РАБОЧЕЙ ЗОНЫ

Пользователь несет ответственность за то, чтобы монтаж и эксплуатация оборудования для дуговой сварки осуществлялись в соответствии с инструкциями производителя.

При возникновении электромагнитных помех пользователь сварочного оборудования обязан устранить проблему.

В любом случае электромагнитные помехи необходимо сократить до такой степени, чтобы они больше не представляли проблем.

Перед установкой данной сварочной установки пользователь должен оценить вероятность возникновения проблем, связанных с электромагнитными помехами в рабочей\прилегающей зоне. Следует учесть, в частности, состояние здоровья персонала, работающего вблизи сварочной установки или непосредственно с ней (например, людей, использующих кардиостимуляторы или слуховые аппараты).

Электромагнитная совместимость (ЭМС)

СООТВЕТСТВИЕ

Вся продукция со значком CE соответствует Директиве Европейского Сообщества от 3 мая 1989 года «О тождественности законов, правил и административных документов государств-членов ЕС в области электромагнитной совместимости». (89/336/ЕЕС).

Продукция соответствует согласованному стандарту EN 50 199(EN60974-10) (Стандарт электромагнитной совместимости продукции для оборудования дуговой сварки). Этот стандарт применяется при изготовлении данного сварочного оборудования, предназначенного для производственного и профессионального применения.

ОБЩИЕ СВЕДЕНИЯ

Любое электрическое оборудование является источником электромагнитного излучения в небольших количествах. Электромагнитное излучение может передаваться по линиям электропередач или беспроводным способом, например, с помощью радиопередатчиков. При воздействии электромагнитного излучения на другие приборы существует вероятность возникновения электромагнитных помех.

Электрическое излучение может оказывать влияние на различное электрическое оборудование, находящееся поблизости сварочное оборудование, радио и телеприемники, телефонные и компьютерные системы, оборудования с ЧПУ.

Помните, что при использовании сварочного источника питания в жилых помещениях могут возникать помехи, а также потребоваться дополнительные меры предосторожности.

МОНТАЖ И ЭКСПЛУАТАЦИЯ

Пользователь несет ответственность за то, чтобы монтаж и эксплуатация оборудования для дуговой сварки осуществлялись в соответствии с инструкциями производителя. При возникновении электромагнитных помех пользователь сварочного оборудования обязан устранить проблему при технической поддержке производителя. В некоторых случаях операция по устранению помех может быть очень простой (например, заземление сварочной цепи). В других случаях может потребоваться установка электромагнитного экрана, ограждающего источник питания и соответствующие входные фильтры. В любом случае электромагнитные помехи необходимо сократить до такой степени, чтобы они больше не представляли проблем.

Сварочная цепь может быть заземлена или не заземлена по соображениям безопасности. Изменение заземления разрешается проводить только квалифицированному специалисту, который может определить, увеличат ли данные изменения риск получения травм. Например, запараллеливание путей замыкания сварочного тока может привести к повреждению цепи заземления и другого оборудования.

Способы уменьшения электромагнитного излучения

СИСТЕМА ЦЕНТРАЛИЗОВАННОГО ЭЛЕКТРОСНАБЖЕНИЯ

Согласно рекомендациям производителя, сварочное оборудование должно подключаться к общественной системе электроснабжения. При возникновении помех может возникнуть необходимость принятия дополнительных мер безопасности, таких как защита системы электроснабжения.

Следует рассмотреть возможность экранирования кабеля питания.

ТЕХНИЧЕСКОЕ ОБСЛУЖИВАНИЕ СВАРОЧНОГО ОБОРУДОВАНИЯ

Необходимо проводить периодическое техническое обслуживание сварочного оборудования в соответствии с рекомендациями производителя. В процессе работы сварочного оборудования все люки для обслуживания, эксплуатационные дверцы и защитные крышки должны быть закрыты и надёжно закреплены. Нельзя вносить изменения в конструкцию сварочного оборудования.

ЭКВИПОТЕНЦИАЛЬНЫЕ (РАВНОМОЩНЫЕ) СОЕДИНЕНИЯ

Следует учитывать заземление всех металлических компонентов сварочной установки, а также компонентов, расположенных вблизи нее. Присоединение металлических компонентов к обрабатываемому изделию увеличивает опасность поражения электрическим током, если работник одновременно дотронется до этих компонентов и электрода.

Необходимо обеспечить защиту работника от соприкосновения со всеми заземленными металлическими компонентами. Эквипотенциальное соединение должно быть выполнено в соответствии с национальными нормативами и предписаниями.

ЗАЗЕМЛЕНИЕ ОБРАБАТЫВАЕМОГО ИЗДЕЛИЯ

Если обрабатываемое изделие не заземлено по соображениям электробезопасности или из-за своего размера или положения, то необходимо позаботиться о том, чтобы заземление обрабатываемого изделия не привело к увеличению риска получения травм рабочими и повреждению другого оборудования.

Заземление обрабатываемого изделия может уменьшить излучение в некоторых (но не во всех) случаях. Заземление должно быть выполнено в соответствии с национальными нормативами и предписаниями.

ЭКРАНИРОВАНИЕ И ИЗОЛЯЦИЯ

Выборочное экранирование, изоляция некоторых кабелей и оборудования, расположенного вблизи рабочей зоны, может частично решить проблему электромагнитного взаимодействия. В особых случаях можно рассмотреть возможность экранирования всей сварочной установки.

Кабели для сварки и резки

Кабель	Коэффициент нагрузки (ED)				Потеря напряжения / 10 м
	100 %	60 %	35 %	20 %	
50 mm ²	285 A	316 A	371 A	458 A	0,35 V / 100 A
70 mm ²	355 A	403 A	482 A	602 A	0,25 V / 100 A
95 mm ²	430 A	498 A	606 A	765 A	0,18 V / 100 A
120 mm ²	500 A	587 A	721 A	917 A	0,21 V / 100 A

Внимание!

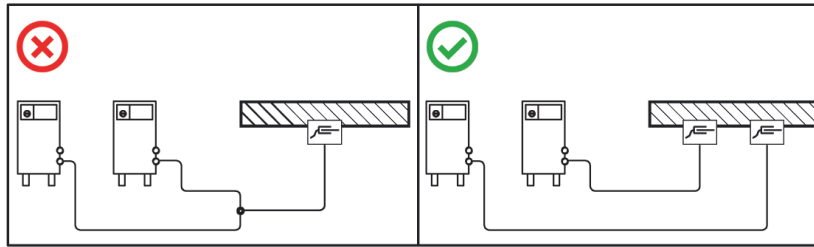
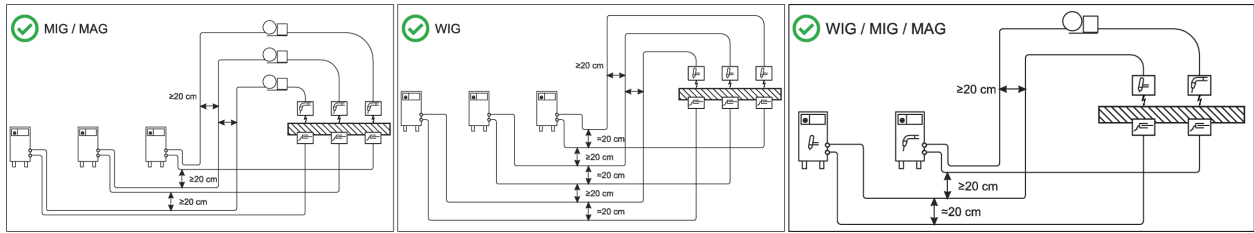


Не допускайте перенапряжения сварочных кабелей, так как перегрузка может привести к потерям напряжения и перегреву.

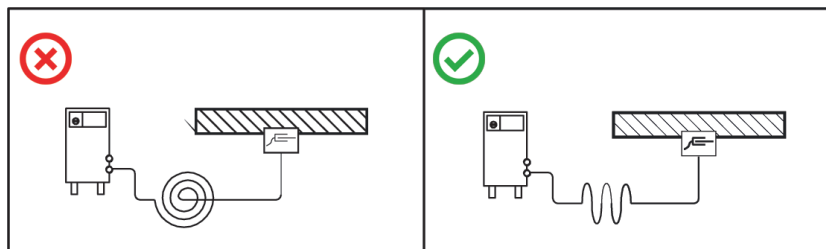
Подключите зажим заземления непосредственно к изделию таким образом, чтобы контактная поверхность была максимально возможной. Контактная поверхность не должна быть покрыта краской или коррозией.

- Неправильно проложенные кабели сварочного тока могут привести к нарушению (мерцанию) сварочной дуги!
- Необходимо проложить кабель массы и пакет шлангов от источников тока без ВЧ-устройства зажигания (MIG/MAG) параллельно, на максимальную длину и как можно ближе друг к другу.
- Прокладывайте кабель массы и пакет шлангов источников тока с ВЧ-устройством зажигания (TIG) на максимальную длину, параллельно, на расстоянии примерно 20 см друг от друга, чтобы избежать ВЧ-пробоев.
- Соблюдайте расстояние не менее 20 см к кабелям других источников тока, чтобы избежать их нежелательных воздействий друг на друга.
- Длина кабелей ни в коем случае не должна быть больше предписанной. Для оптимальных результатов сварки длина должна быть не более 30 м (кабель массы + промежуточный пакет шлангов + кабель горелки).

ПРАВИЛА ТЕХНИКИ БЕЗОПАСНОСТИ



- Для каждого аппарата использовать кабель массы из его комплекта поставки!



- Кабели сварочного тока, пакеты шлангов горелок и промежуточные пакеты шлангов полностью смотать. Избегать образования петель!
- Длина кабелей ни в коем случае не должна быть больше предписанной.
- Если кабель слишком длинный, его следует укладывать волнообразно.

Инвертор ALUMIG 500P DPulse Synergic — это профессиональный инверторный полуавтомат. Сварочный инвертор изготовлен в соответствии с последними достижениями технологий, действующими нормативами и стандартами.

Стандартная сварка MIG/MAG

Дуговая сварка плавящейся металлической электродной проволокой в среде защитных газов, поступающих из внешнего источника, защищающих дугу и сварочную ванну от воздействия атмосферы.

Импульсная сварка MIG/MAG

Точное управление сварочным процессом, обеспечивающее оптимальный результат при сварке нержавеющей стали и алюминия благодаря управляемому капельному переносу, а также точному, улучшенному алгоритму подвода тепла.

Ручная электродуговая сварка (ММА)

Ручная электродуговая сварка (сварка ММА) характеризуется тем, что дуга горит между плавящимся электродом и сварочной ванной. При ручной сварке отсутствует внешняя защита — вся защита обеспечивается электродом.

Осторожно!



Неадекватное применение оборудования может стать причиной опасности для человека, животных или материальных ценностей.

Производитель не несет ответственности за возмещение ущерба, причиненного в результате неадекватного использования! Оборудование следует использовать исключительно по назначению и только квалифицированным персоналом. Запрещается производить любые модификации оборудования.

Условия эксплуатации:

- Напряжение питания: AC 380 V \pm 15 %.
- Рабочая частота: 50/60 Гц.
- Надежное заземление.

Требования к месту проведения сварки:

- Относительная влажность: не более 90 % (среднемесячная температура воздуха не выше 20 °С).
- Температура окружающей среды: -10 ... + 40 °С.
- На месте проведения сварки должны отсутствовать опасные газы, химикаты, огнеопасные или легко воспламеняемые материалы, взрывоопасная или коррозионная среда, а также сильная вибрация или толчки.
- Избегайте воды. Эксплуатация во время дождя запрещена.

МОДЕЛЬ:		ALUMIG 500P DPULSE SYNERGIC DW
Входное напряжение		400 В ± 15%
Максимальная потребляемая мощность		26,99 КВА
Продолжительность нагрузки % (40 °С)	60 %	MIG: 500 A/39,0 В
		MMA: 500 A/40 В
	100%	MIG: 350 A/31,5 В
		MMA: 350 A/34,0 В
Диапазон сварочного тока/напряжения		MIG: 10 A/14,5 В-500 A/39,0 В
		MMA: 10 A/20,4 В-500 A/40 В
Напряжение холостого хода		MIG: 70 В
		MMA: 70 В
Коэффициент мощности		0,85
КПД		85%
Механизм подачи проволоки		4 ролика
Допустимый вес катушки		300 мм (15 кг)
Диаметр присадочной проволоки (Fe, Ss)		0,8–1,6 мм
Диаметр алюминиевой проволоки:		1,0–1,2 мм
Габаритные размеры		960X420X1400 мм
Вес		85 кг

Внимание!

Источник управляет процессом сварки по синергетическому алгоритму, для наивысшего качества сварки необходимо использовать присадочную проволоку определенного химического состава. Использование проволоки отличного химического состава не гарантирует качественного процесса сварки.

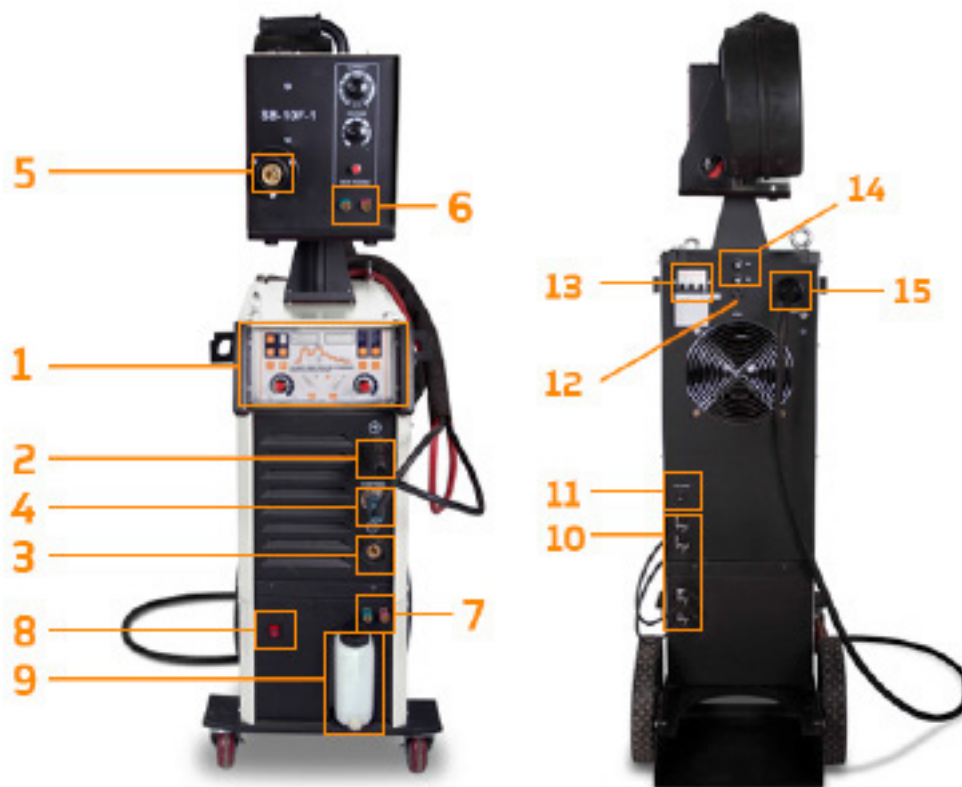
FE- стальная (CB08Г2С / ER70S6)

AlSi - алюминиево-кремниевая (AlSi5 / ER4043)

AlMg - алюминиево-магниевая (AlMg5 / ER5356)

CrNi - хромоникелевая/ нержавеющая (M-308L, M-308LSi / ER308L, ER308LSi)

Cu - медная (CuSi3)



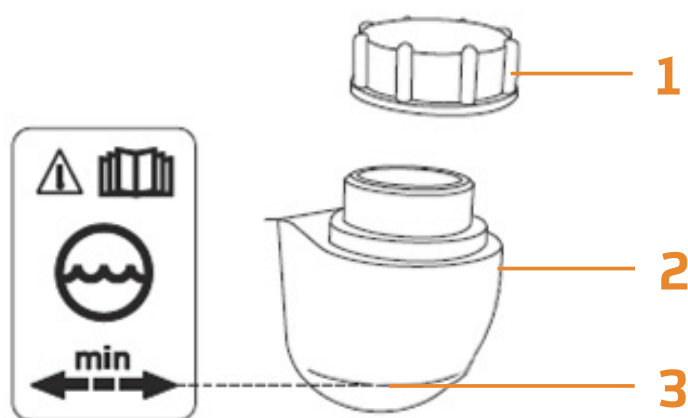
1	Панель управления
2	Розетка, сварочный ток «+»
3	Розетка, сварочный ток «-»
4	7-пиновый разъем для подключения кабеля управления горелки типа PUSH-PULL
5	Центральный разъем для подключения сварочной горелки (Евро).
6	Разъемы подключения охлаждения сварочной горелки
7	Разъемы подключения шлангов водяного охлаждения
8	Кнопка вкл/выкл блока водяного охлаждения
9	Горловина блока водяного охлаждения

10	Разъемы подключения проводов управления блоком водяного охлаждения
11	Выбор системы охлаждения горелк
12	Розетка на 36v
13	Вкл\Выкл питания источника
14	Предохранители
15	Кабель подключения питания



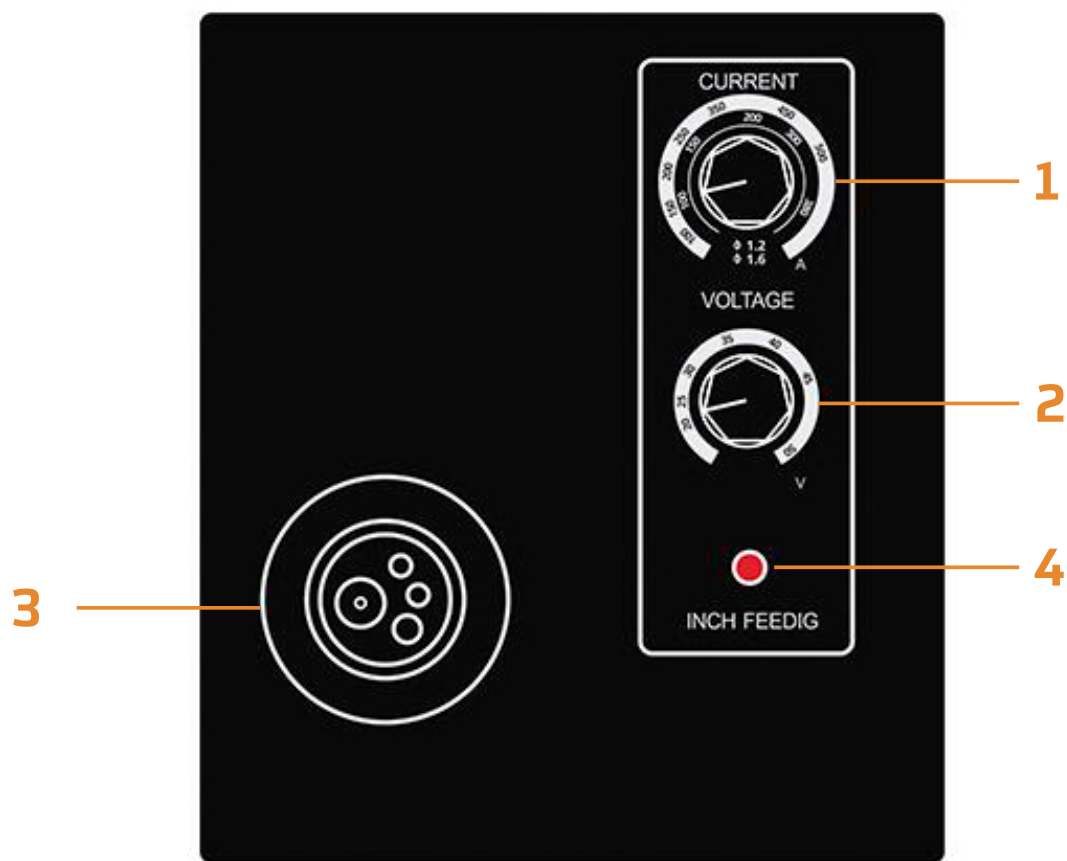
1	Вкл/выкл блока водяного охлаждения горелки
2	Быстроразъемное соединение: красный - возврат нагретой жидкости синий - подача охлаждающей жидкости
3	Бак для охлаждающей жидкости
4	Разъем для слива охлаждающей жидкости

ОБЩИЙ ВИД АППАРАТА И ПАНЕЛИ УПРАВЛЕНИЯ



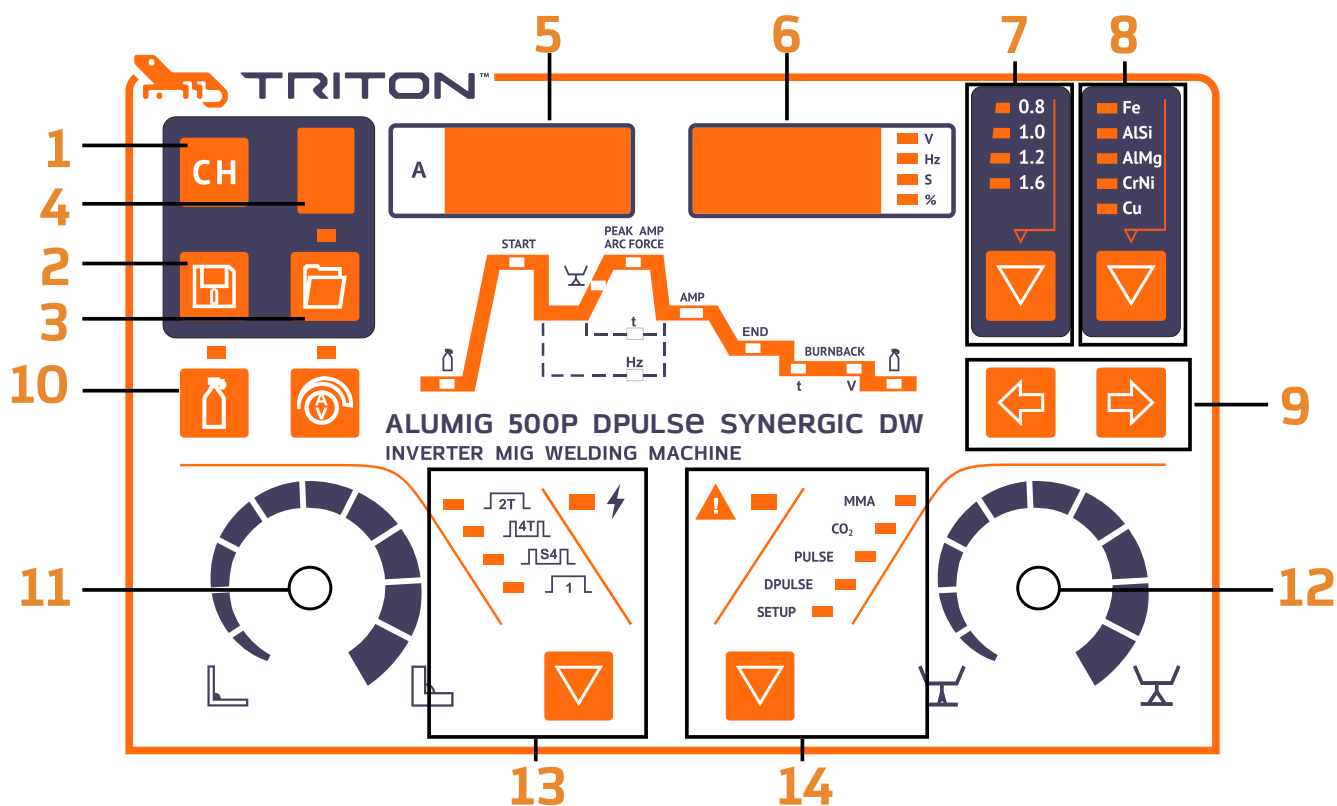
1	Крышка бачка
2	Фильтр
3	Минимальный уровень охлаждающей жидкости

После первоначального заполнения бака включите блок водяного охлаждения и подождите, по крайней мере, одну минуту, что бы пакет шлангов полностью заполнился хладагентом и весь воздух вышел. При частой смене горелки следите за минимальным уровнем жидкости в баке, при необходимости долейте жидкость. Не допускается использование источника с уровнем охлаждающей жидкости ниже минимальной отметки.



- | | |
|----------|--|
| 1 | Регулятор основного сварочного тока |
| 2 | Регулятор основного напряжения |
| 3 | Разъем для подключения сварочной горелки |
| 4 | Кнопка протяжки проволоки |

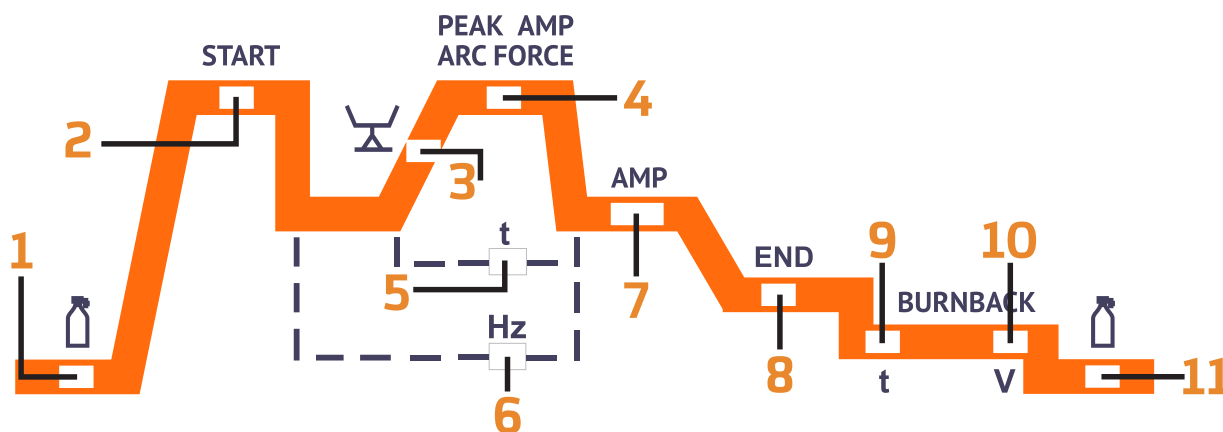
Общий вид панели управления



1		Выбрать канал
2		Сохранить настройки в текущий канал
3		Открыть параметр выбранного канала памяти
4		Дисплей 1: Номер сохраненной записи параметров
5		Дисплей 2: Сила тока (A).
6		Дисплей 3: <ul style="list-style-type: none"> • Напряжение (В). • Частота (Гц). • Время (с). • Баланс тока (%).

7		<p>Нажмите для выбора диаметра сварочной проволоки: 0,8–1,2 мм</p>
8		<p>Нажмите для выбора материала проволоки:</p> <ul style="list-style-type: none"> • Fe — стальная (CB08Г2C / ER70S6); • AlSi — алюминиево-кремниевая (AlSi5 / ER4043); • AlMg — алюминиево-магниевая (AlMg5 / ER5356); • CrNi — хромоникелевая/ нержавеющая (M-308L, M-308LSi / ER308L, ER308LSi); • Cu — медная (CuSi3).
9		<p>Кнопки навигации по сварочной кривой</p>
10		<p>Продувка воздуха</p>
11		<p>Регулятор № 1 Применяется для регулировки сварочного тока</p>
12		<p>Регулятор № 2 Применяется для регулировки всех параметров, отображающихся на дисплее № 3</p>
13		<p>Переключение режимов управления горелкой:</p> <ul style="list-style-type: none"> • 2T; • 4T; • S4.
14		<p>Переключение режимов сварки:</p> <ul style="list-style-type: none"> • MMA — ручная дуговая сварка; • CO2 — сварка стальной проволокой; • Pulse — импульсный режим сварки; • Dpulse — двойной импульсный режим сварки; • SETUP — ТОЛЬКО для сервис-менеджеров.

Детальное описание настроек сварочной кривой



1	Время продувки газа до сварки	7	Сварочный ток/напряжение
2	Стартовый ток и напряжение в режиме S4	8	Ток и напряжение заварки кратера
3	Индуктивность дуги	9	Время отжига проволоки
4	Ток/напряжение импульса в режиме DPMIG	10	Напряжение отжига проволоки
5	Время импульса	11	Время последующей продувки защитным газом
6	Частота импульса		

Осторожно! Риск удара электрическим током!

Контакт с деталями под напряжением, такими как разъемы подключения сварочного кабеля, потенциально опасен для жизни!

- Соблюдайте инструкции техники безопасности, описанные в руководствах по эксплуатации.
- Ввод в эксплуатацию может осуществляться только квалифицированным персоналом, допущенным для работы с установками дуговой сварки.

Подключение сварочных кабелей (электрододержатель, сварочная горелка, кабель к обрабатываемому изделию, кабели управления) можно осуществлять только при выключенной установке.

Осторожно! Риск получения травмы от движущихся частей!

Механизм подачи электродной проволоки оснащен подвижными деталями, которые могут зацепить руки, волосы, одежду, инструменты и привести к травмированию персонала!

- Не дотрагивайтесь до движущихся частей или деталей двигателя.
- Во время эксплуатации не открывайте крышку корпуса.

Осторожно! Риск получения травмы в результате выскальзывания электродной проволоки!

Электродная проволока может подаваться в зону сварки с очень высокой скоростью и при ошибке или неисправности во время подачи может непредвиденно выскользнуть из катушки и причинить травму.

- При неподключенной горелке снимайте прижимные ролики с механизма подачи.
- Периодически проверяйте направляющие электродной проволоки.
- Во время эксплуатации не открывайте крышку корпуса.

Осторожно! Риск поражения электрическим током!

Если в процессе сварки попеременно используются различные методы, при этом сварочная горелка и электрододержатель не отключаются от установки, то на все кабели одновременно действует холостое/сварочное напряжение.

Поэтому перед началом эксплуатации, а также во время перерывов в работе горелку и электрододержатель необходимо всегда помещать на изолированную (от электричества) поверхность.

Повреждения из-за неправильного подключения!

Источник питания и сопутствующие компоненты могут быть повреждены из-за неправильного подключения!

- Подключайте и закрепляйте сопутствующие компоненты оборудования к соответствующим разъемам только тогда, когда сварочная установка отключена.
- В инструкции по эксплуатации приведены сравнительные характеристики всех соответствующих аксессуаров.

Используйте предохранительные пылезащитные колпачки!

Предохранительные пылезащитные колпачки защищают разъемы и, следовательно, сварочную установку от грязи и повреждений.

- Если к разъему не подключено никакое оборудование, всегда закрывайте его пылезащитным колпачком.
- В случае утери или повреждения, пылезащитный колпачок необходимо заменить!

Установка на участке проведения работ

Сварочную установку не рекомендуется эксплуатировать на открытом воздухе. Установка и последующая эксплуатация должны осуществляться на подходящей, устойчивой и ровной площадке!

- Работник обязан убедиться, что поверхность не скользкая и ровная, а также обеспечить достаточный уровень освещенности на площадке.
- При любых обстоятельствах эксплуатация установки должна быть безопасной.

Охлаждение сварочной установки

Для оптимальной работы электрических компонентов установки всегда соблюдайте следующие меры предосторожности:

- Убедитесь, что рабочая зона хорошо проветривается.
- Ничто не загромождает впускные и выпускные воздуховоды сварочной установки и не препятствует проникновению воздуха.
- Следите за тем, чтобы в сварочную установку не попали металлические детали, грязь или другие посторонние объекты.

Риск получения ожогов из-за неправильного подключения кабеля к обрабатываемому изделию!

Остатки краски, ржавчины или загрязнений на клемме ухудшают прохождение электрического тока и могут привести к возникновению блуждающего сварочного тока.

Блуждающий сварочный ток может стать причиной пожара или травм!

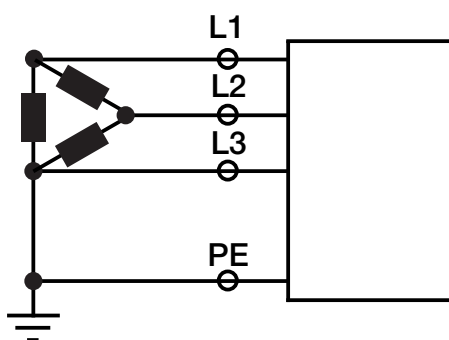
- Очистите клеммы!
- Надежно закрепите кабель, ведущий к обрабатываемому изделию!
- Не используйте части обрабатываемого изделия в качестве обратного провода сварочной цепи!
- Позаботьтесь о правильном соединении всех силовых подключений!

ПОДКЛЮЧЕНИЕ К ЭЛЕКТРОСЕТИ

Неправильное подключение к электросети может привести к получению травм и порче имущества.

- Подключайте сварочную установку только к правильно заземленной розетке.
- Установку необходимого стандарта подключения электропитания должен производить электрик в соответствии с национальными нормативами и предписаниями (любое чередование фаз для трехфазных установок).
- Розетка и вилка подключения к электросети должны регулярно проверяться электриком.
- При использовании генератора удостоверьтесь, что он заземлен в соответствии с инструкциями, описанными в руководстве по его эксплуатации.

Результирующая электрическая схема должна быть пригодна для эксплуатации устройств с классом защиты I.



УСЛОВНЫЕ ОБОЗНАЧЕНИЯ:

L1	Наружный проводник 1	Коричневый
L2	Наружный проводник 2	Черный
L3	Наружный проводник 3	Синий
PE	Земля	Желто-зеленый

Рабочее напряжение — напряжение в сети электропитания!

Во избежание повреждений сварочного аппарата рабочее напряжение, указанное на его заводской табличке, должно совпадать с напряжением в сети электропитания.

Для получения дополнительной информации по предохранителям электросети см. главу «Технические данные».

Сварка прямой и обратной полярности

ОБРАТНАЯ ПОЛЯРНОСТЬ при сварке: плюс на электроде, минус на клемме «земля». Ток идет от отрицательного к положительному контакту, поэтому электроны движутся от металла на электрод. Это приводит к сильному нагреву конца электрода. Для обычной сварки используется плюс на электроде, а минус на клемме.

ПРЯМАЯ ПОЛЯРНОСТЬ при сварке: минус на электроде, плюс на клемме «земля». Ток идет от электрода к металлу, электрод холодный, а металл горячий. Это используется в специальных электродах для скоростной сварки листового металла.

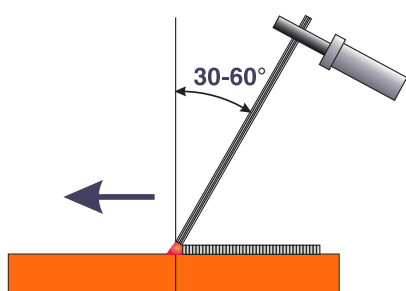
Обратная полярность



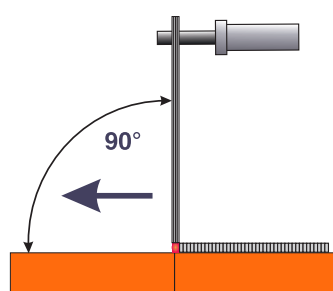
Прямая полярность



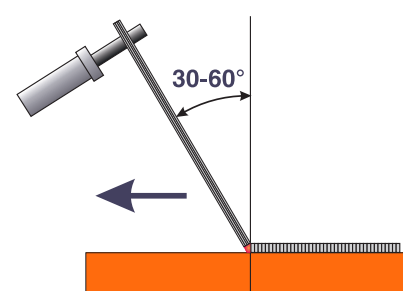
ПОЛОЖЕНИЕ ЭЛЕКТРОДА ПРИ СВАРКЕ



«Углом вперед»
Горизонтальные, вертикальные,
потолочные швы, сварка непо-
воротных стыков труб



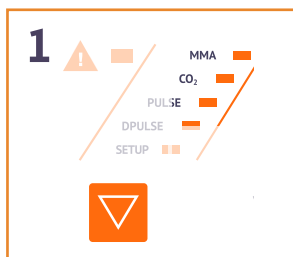
«Под прямым углом»
Сварка в
труднодоступных
местах



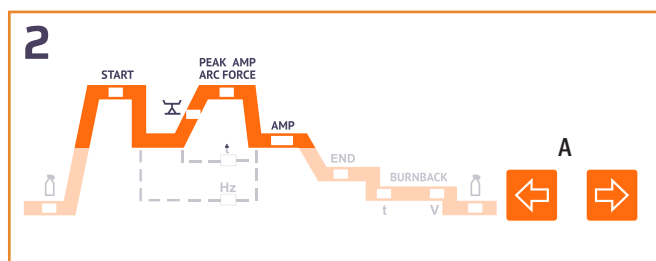
«Углом назад»
Угловые и стыковые
соединения

Диаметр электрода, мм	Толщина металла, мм	Сварочный ток, А
1,6	1–2	25–50
2	2–3	40–80
2,5	2–3	60–100
3	3–4	80–160
4	4–6	120–200
5	6–8	180–250
5–6	10–24	220–320
6–8	30–60	300–400

Установка параметров сварки в режиме ММА

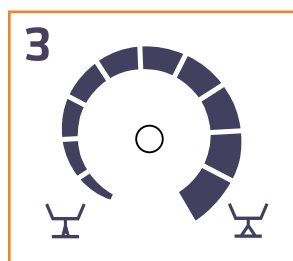


1. Выберите режим сварки ММА



2. Выберите режим для настройки:

START — стартовый сварочный ток.
 ARC FORCE — форсаж дуги.
 AMP — основной сварочный ток.
 А — кнопки навигации.



3. Регулятор настройки сварочных параметров

START («Стартовый ток»).

Смысл функции состоит в кратковременном (импульсном) повышении величины тока сварки в начальный момент, по сравнению с установленной величиной, для облегчения процесса зажигания дуги.

В данном случае получаем:

- легкость зажигания дуги;
- отсутствие приваривания электрода в момент зажигания дуги;
- отсутствие металлургических дефектов в сварном шве.

ARC FORCE (функция стабилизации процесса сварки).

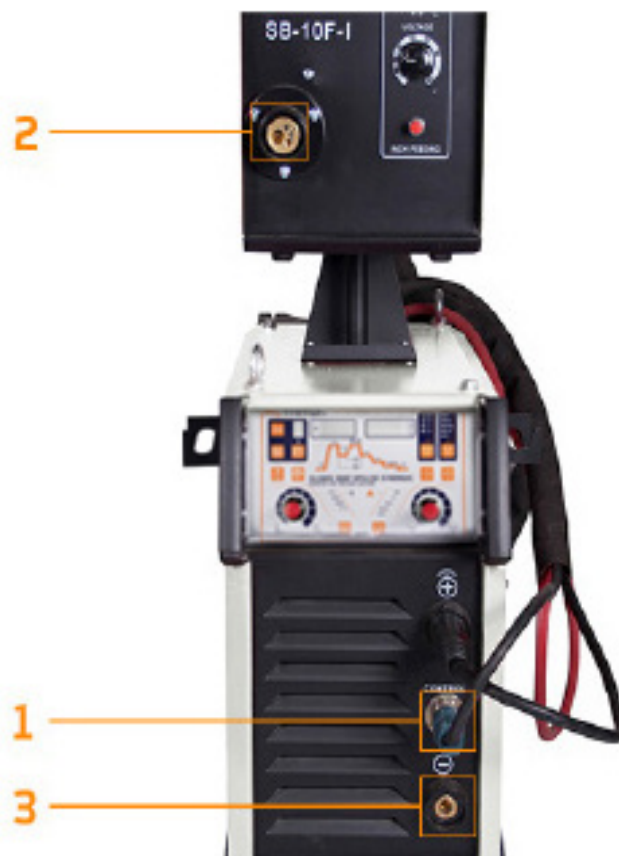
Данная функция означает импульсное (серия импульсов) повышение величины тока сварки, по сравнению с установленной величиной, в тот момент, когда при выполнении сварки дуга оказывается очень короткой - это предотвращает приваривание электрода к свариваемой детали.




В данном случае получаем:

- более легкий процесс сварки;
- лучшее качество сварки (можно выполнять сварку с очень короткой дугой);
- простота осуществления сварки в определенном положении детали.

РЕЖИМ ПОЛУАВТОМАТИЧЕСКОЙ СВАРКИ В СРЕДЕ ЗАЩИТНОГО ГАЗА MIG\MAG

Разъемы подключения сварочных проводов



1		7-пиновый разъем для подключения кабеля управления горелки типа PUSH-PULL.
2		Центральный разъем подключения сварочной горелки.
3		Подключение клеммы заземления.

Выбор используемого направляющего канала и его установка

В зависимости от типа и диаметра электродной проволоки в горелку необходимо установить либо направляющую спираль, либо тефлоновый канал правильного внутреннего диаметра.

Рекомендации:

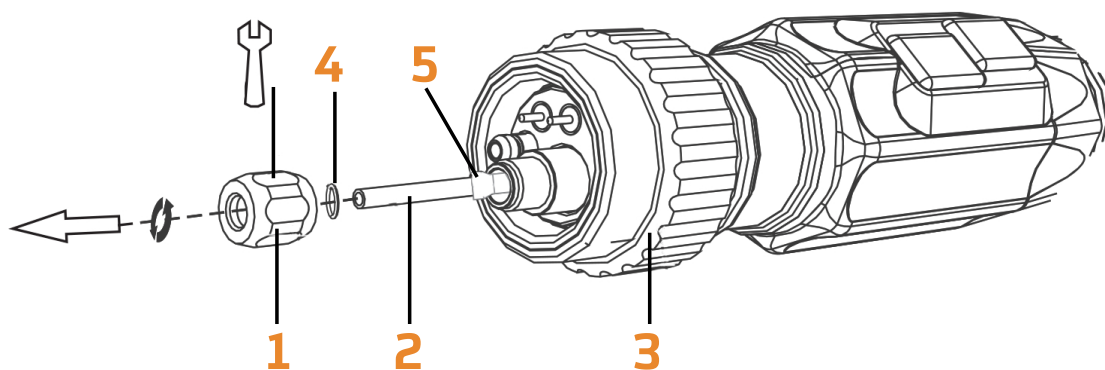
- Используйте направляющую спираль при сварке стальной или нержавеющей проволокой.
- Используйте тефлоновый канал для сварки алюминиевой проволокой.

Внимание!



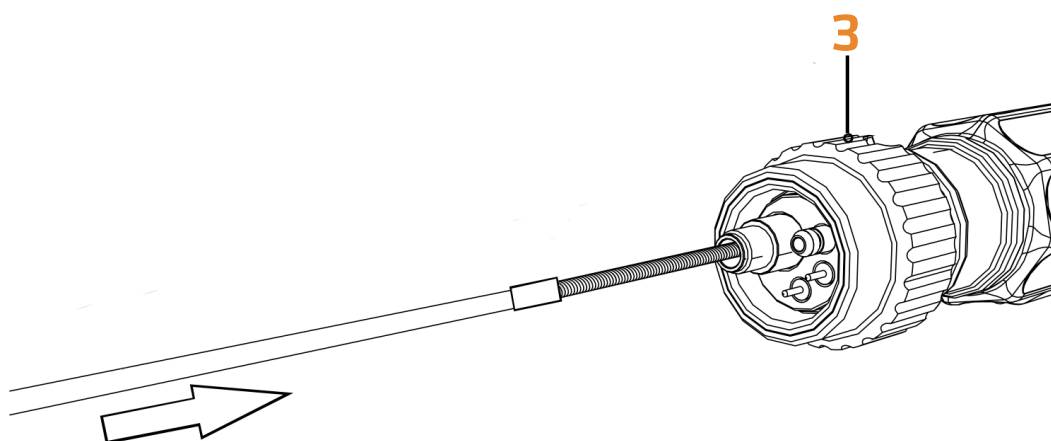
При замене направляющей электродной проволоки убедитесь, что проволока беспрепятственно попадает в направляющий канал

1	Зажимная гайка
2	Направляющий канал
3	Гайка фиксатор горелки в центральный разъем
4	Фиксирующее кольцо
5	Зажимная цанга

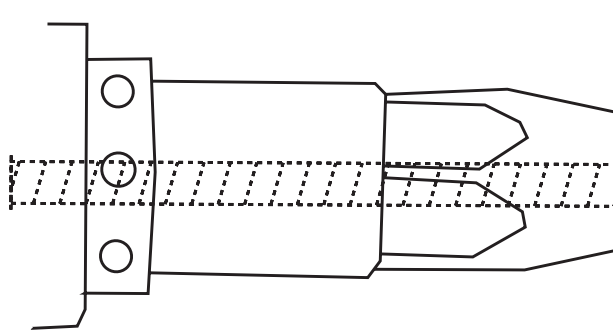


- Открутите зажимную гайку.
- Выньте направляющий канал из горелки.

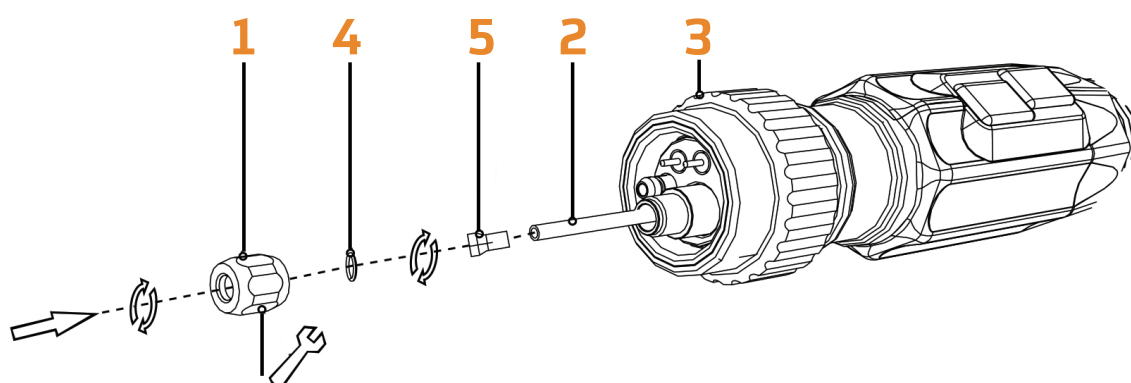
РЕЖИМ ПОЛУАВТОМАТИЧЕСКОЙ СВАРКИ В СРЕДЕ ЗАЩИТНОГО ГАЗА MIG\MAG



- Положите горелку на стол как можно ровнее и вставьте новый канал.

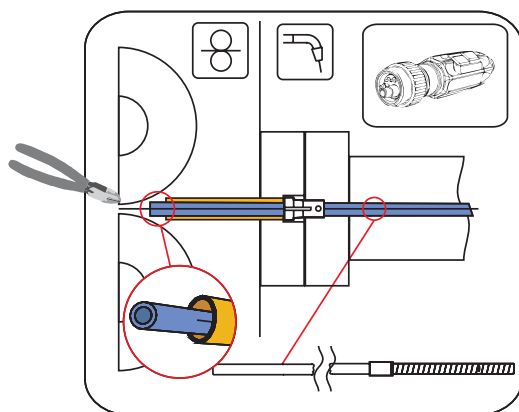


- Установите канал как показано на рисунке.

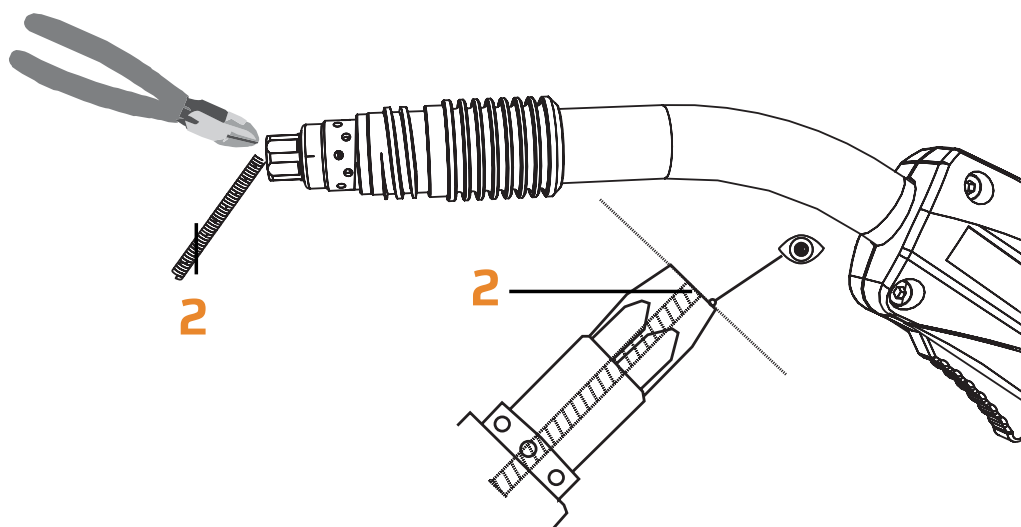


- Зафиксируйте канал в горелке как показано на рисунке.

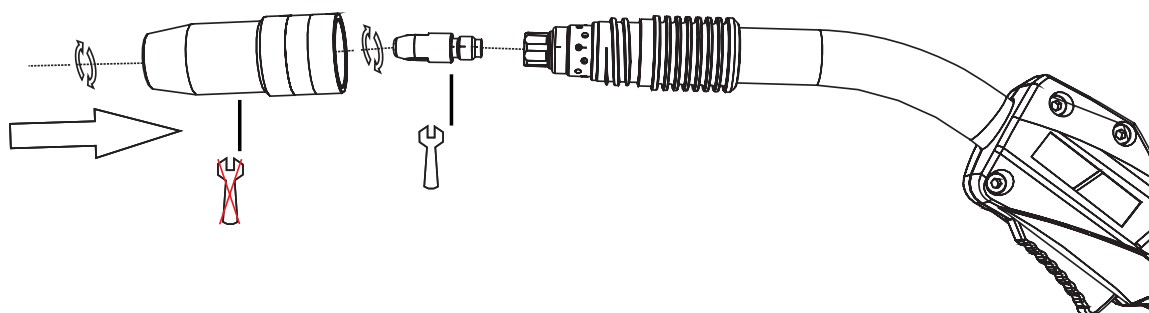
РЕЖИМ ПОЛУАВТОМАТИЧЕСКОЙ СВАРКИ В СРЕДЕ ЗАЩИТНОГО ГАЗА MIG/MAG



- Оставшийся конец канала обрежьте при помощи специального резака или острого ножа. Будьте осторожны, не раздавите и не погните его.



- При установке направляющей спирали, спираль обрезают со стороны наконечника.

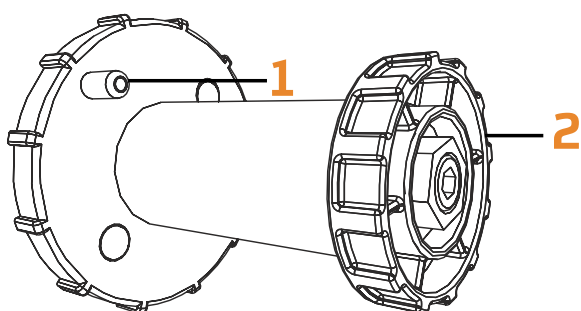


- После установите на горелку сварочный наконечник, диффузор и сопло.

РЕЖИМ ПОЛУАВТОМАТИЧЕСКОЙ СВАРКИ В СРЕДЕ ЗАЩИТНОГО ГАЗА MIG\MAG

Установка катушки сварочной проволоки

В источнике установлен стандартный держатель катушки, который позволяет использовать любую проволоку на еврокассетах D300 и D200.



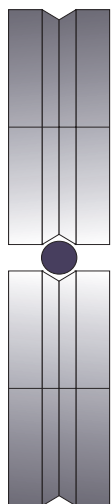
1	Палец держателя. Для крепления катушки.
2	Накатная гайка. Для крепления катушки.

- Открутите накатную гайку от держателя катушки.
- Закрепите бобину сварочной проволоки на держателе таким образом, чтобы палец попал в соответствующее отверстие катушки.
- Закрепите бобину с помощью накатной гайки.

Замена подающих роликов сварочной проволоки

Подающие ролики должны соответствовать диаметру сварочной проволоки. Сверьтесь с заводской маркировкой ролика и убедитесь, что он подходит для использования с проволокой нужного сечения.

V-СТАЛЬ



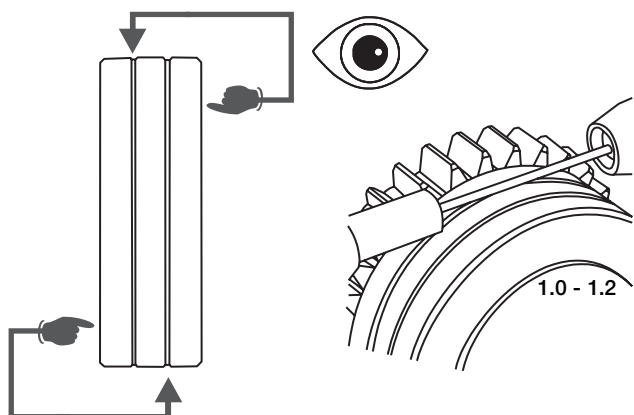
Ролики с V-образным желобом для проволоки из стали и прочих жестких материалов.

U-АЛЮМИНИЙ



Ролики с U-образным желобом для проволоки из алюминия и прочих мягких легированных материалов.

РЕЖИМ ПОЛУАВТОМАТИЧЕСКОЙ СВАРКИ В СРЕДЕ ЗАЩИТНОГО ГАЗА MIG\MAG



- Установите новые подающие ролики на место таким образом, чтобы диаметр используемой сварочной проволоки был виден.
- Привинтите подающие ролики винтами с накаткой.

Подача сварочной проволоки

Внимание!



Риск получения травмы в результате непредвиденного выскальзывания электродной проволоки из катушки. Электродная проволока может подаваться в зону сварки с очень высокой скоростью, и при ошибке или неисправности во время подачи может непредвиденно выскользнуть из катушки и причинить травму.

- Перед подключением к электросети полностью настройте и отрегулируйте систему подачи проволоки — от катушки до горелки!
- При неподключенной горелке не снимайте прижимные ролики с механизма подачи.
- Периодически проверяйте направляющие ролики на степень износа.
- Во время эксплуатации закрывайте все крышки/дверцы корпуса сварочной установки!

РЕЖИМ ПОЛУАВТОМАТИЧЕСКОЙ СВАРКИ В СРЕДЕ ЗАЩИТНОГО ГАЗА MIG\MAG

Настройка прижимного усилия подающего механизма

Внимание!



Слишком большое прижимное усилие может стать причиной быстрого износа подающих роликов сварочной проволоки.

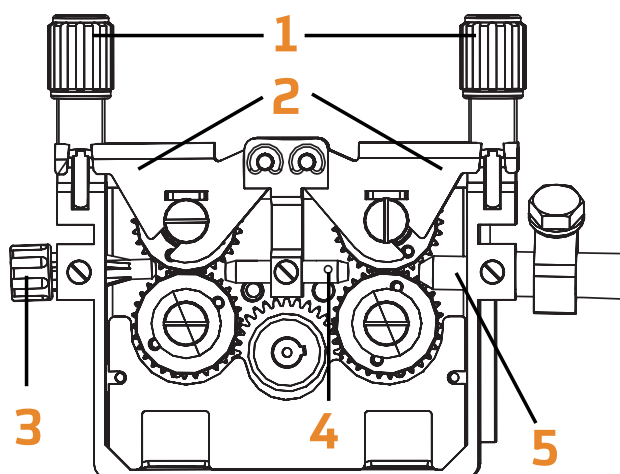
Прижимное усилие можно настроить с помощью регулировочных гаек. Сварочная проволока должна подаваться в направляющий канал без проскальзывания, но при этом проскальзывать при утыкании проволоки в заготовку и при остановке подающего устройства.

Внимание!



При работе с алюминиевой проволокой передний прижимной ролик должен быть прижат примерно на 0,5 меньше заднего. Так вы с большей вероятностью избежите замятия проволоки.

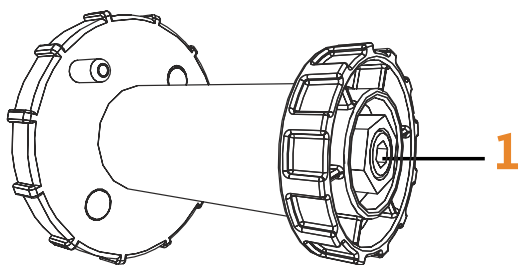
РЕЖИМ ПОЛУАВТОМАТИЧЕСКОЙ СВАРКИ В СРЕДЕ ЗАЩИТНОГО ГАЗА MIG\MAG



1	Регулировочная гайка прижимных роликов.
2	Прижимной ролик.
3	Ниппель подачи проволоки.
4	Направляющая втулка.
5	Капиллярная трубка или пластиковый канал (в зависимости от типа горелки).

- Вытяните и уложите рукав горелки в прямую линию.
- Раскрепите и выкрутите регулировочные гайки (зажимы и прижимные ролики автоматически повернутся вверх).
- Осторожно размотайте сварочную проволоку с катушки и, через ниппель, по желобу подающего ролика, через направляющий канал, вставьте в капиллярную трубку и тефлоновый корпус.
- Придавите зажимной элемент прижимным роликом сверху вниз, а затем вновь закрутите регулировочные гайки (электродная проволока должна быть в желобе подающего ролика).
- Отрегулируйте прижимное усилие с помощью регулировочных гаек прижимного устройства.
- Нажимайте кнопку подачи проволоки до тех пор, пока она не покажется из сварочной горелки.

Регулировка тормозного усилия катушки

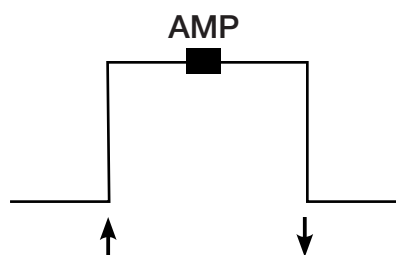


1	Установочный винт. Для закрепления фиксатора катушки сварочной проволоки и регулировки тормозного усилия.
---	--

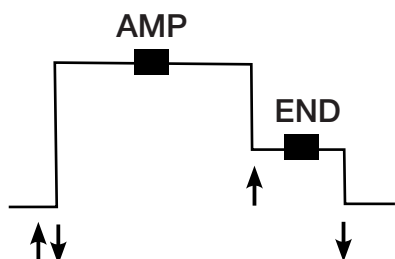
Внимание!



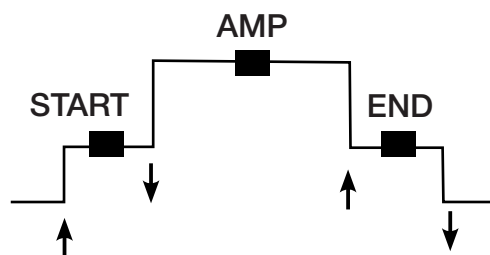
Затягивайте тормоз катушки до тех пор, пока она не перестанет поворачиваться при остановленном двигателе подачи проволоки и не будет заедать при включенном моторе.

**РЕЖИМ 2Т:**

1. Нажмите и удерживайте триггер горелки —сварочный ток и напряжение вырастут до установленного значения, после предустановленного значения продувки защитным газом.
2. Отпустите триггер горелки для отжига проволоки и последующей продувки защитным газом.

**РЕЖИМ 4Т:**

1. Нажмите и отпустите триггер горелки — сварочный ток и напряжение вырастут до установленного значения.
2. Вновь нажмите триггер горелки для перехода в режим заварки кратера и последующей продувки защитным газом.
3. Снова отпустите триггер для отжига проволоки.

**РЕЖИМ S4: Специальный режим для сварки алюминия**

- 1 Нажмите триггер горелки — ток и напряжение вырастет до стартового значения.
- 2 Отпустите триггер горелки для перехода в основной режим сварки.
- 3 Нажмите триггер горелки для перехода в режим заварки кратера.
- 4 Отпустите триггер горелки для начала отжига проволоки и последующей продувки защитным газом.

- ↑ Нажать триггер горелки
- ↓ Отпустить триггер горелки
- ↕ Короткое нажатие на триггер горелки

ЗАВАРКА КРАТЕРА (CRATER FILLER)

Эта функция уменьшает ток на последнем этапе процесса сварки, чтобы получить оптимальное заполнение кратера, который формируется в конце сварного шва из-за чрезмерно быстрого охлаждения.

Она идеально подходит для сварки деталей из нержавеющей стали и алюминия, которые в процессе эксплуатации должны подвергаться давлению или нагрузкам.

ОТЖИГ ПРОВОЛОКИ или РАСТЯЖКА ДУГИ (BURN BACK)

Данная функция позволяет регулировать длину оставшейся проволоки (части проволоки, выступающей за пределы наконечника сварочной горелки) по окончании горения дуги, осуществляя задержку отключения сварочного напряжения после остановки подачи проволоки.

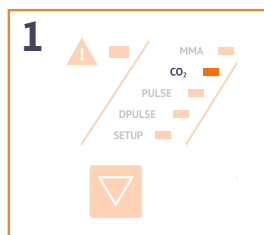
Правильная установка величины выступания проволоки крайне важна для оптимизации последующего процесса зажигания, а также при автоматической сварке. Возможность изменения величины выступания проволоки позволяет оператору легко подстроить работу системы к различным типам материалов и горелок.

Внимание!

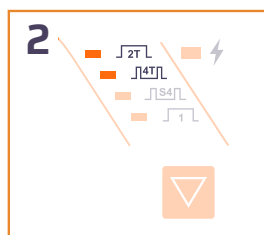


Функция заварки кратера доступна в режимах 4Т и S4. Функция настройки стартового тока доступна ТОЛЬКО в режиме S4.

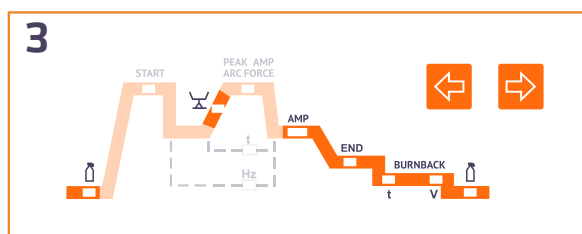
НАСТРОЙКА ПАРАМЕТРОВ ПОЛУАВТОМАТИЧЕСКОЙ СВАРКИ В РЕЖИМЕ CO2



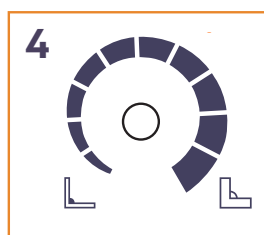
1. Выберите режим CO2.



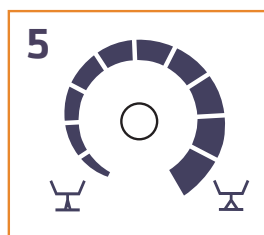
2. Выберите режим 2Т или 4Т.



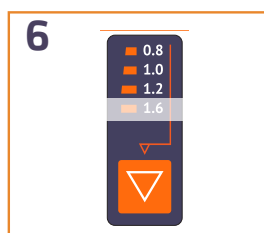
3. Используйте кнопки навигации, перемещайтесь по циклограмме и настройте необходимые значения сварки.



4. Используйте для регулировки значений на дисплее 2.

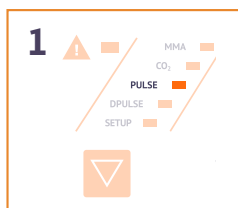


5. Используйте для регулировки значений на дисплее 3.

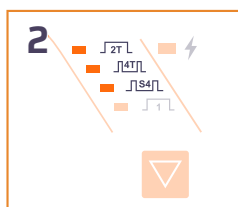


6. Выберите диаметр используемой проволоки.

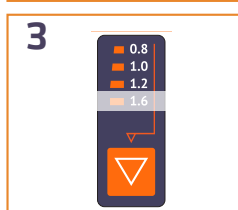
НАСТРОЙКА ПАРАМЕТРОВ ПОЛУАВТОМАТИЧЕСКОЙ СВАРКИ В РЕЖИМЕ PULSE



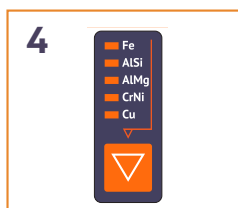
1. Выберите режим PULSE.



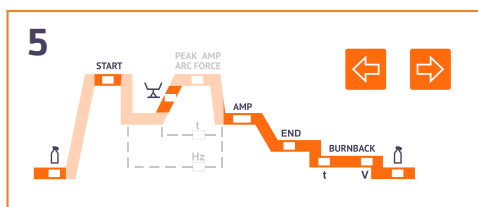
2. Выберите режим 2T/4T/S4.



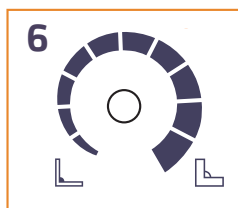
3. Выберите диаметр используемой проволоки.



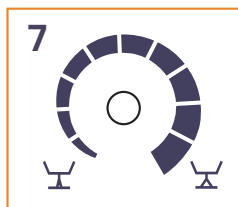
4. Выберите марку используемой проволоки.



5. Используя кнопки навигации, перемещайтесь по циклограмме и настройте необходимые значения сварки.



6. Используйте для регулировки значений на дисплее 2.



7. Используйте для регулировки значений на дисплее 3.

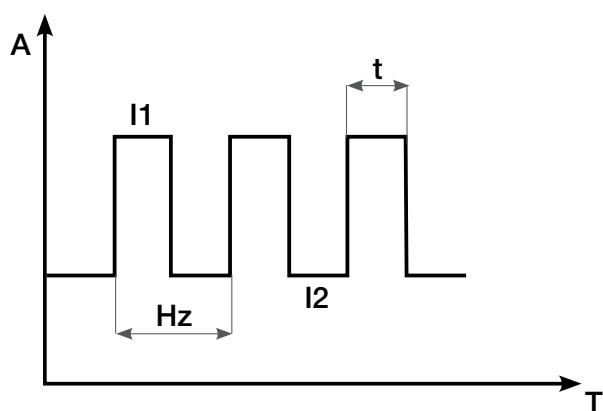
НАСТРОЙКА ПАРАМЕТРОВ ПОЛУАВТОМАТИЧЕСКОЙ СВАРКИ В РЕЖИМЕ PULSE

Внимание!



Функция заварки кратера доступна в режимах 4T и S4. Функция настройки стартового тока доступна ТОЛЬКО в режиме S4.

Pulse



Hz — Частота импульса.

I1 — Пиковый ток.

I2 — Базовый ток.

t — Время импульса.

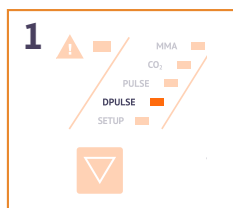
Высокий ток I1 — провар

Низкий ток I2 — поддержание стабильного горения дуги, поддержание в горячем состоянии сварочной ванны и чистка зоны сварки.

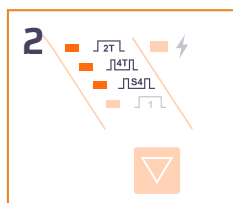
Преимущества:

- Уменьшение тепловложения в изделие, тем самым значительное снижение коробления конструкции.
- Малое тепловложение позволяет сваривать достаточно тонкий металл, например, толщиной 0,5 мм и меньше, при достаточном навыке сварки алюминия.
- Получить поверхность сварного шва малой чешуйчатости, т. е. иметь лучший товарный вид.
- Отсутствие или очень низкий уровень разбрызгивания.

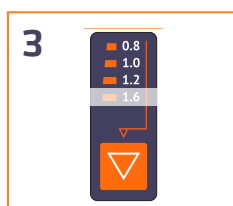
НАСТРОЙКА ПАРАМЕТРОВ ПОЛУАВТОМАТИЧЕСКОЙ СВАРКИ В РЕЖИМЕ DPULSE



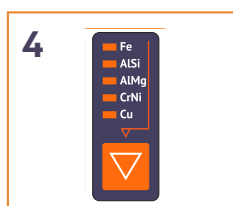
1. Выберите режим DPULSE.



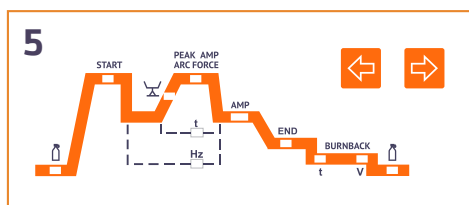
2. Выберите режим 2T/4T/S4.



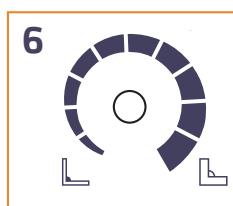
3. Выберите диаметр используемой проволоки.



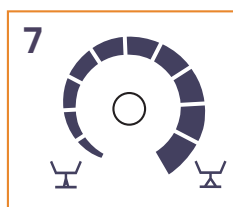
4. Выберите марку используемой проволоки.



5. Используйте кнопки навигации, перемещайтесь по циклограмме и настройте необходимые значения сварки.



6. Используйте для регулировки значений на дисплее 2.



7. Используйте для регулировки значений на дисплее 3.

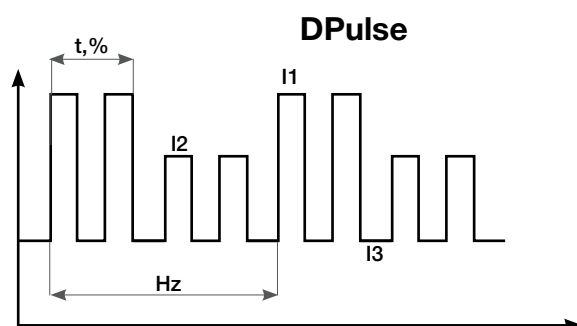
НАСТРОЙКА ПАРАМЕТРОВ ПОЛУАВТОМАТИЧЕСКОЙ СВАРКИ В РЕЖИМЕ DPULSE

Внимание!



Функция заварки кратера доступна в режимах 4T и S4. Функция настройки стартового тока доступна ТОЛЬКО в режиме S4.

В процессе сварки происходит наложение импульсов с двумя уровнями тока на импульсный ток дуги. Во время пикового значения тока отделяется капля от присадочной проволоки без того, чтобы произошло короткое замыкание, а низкий период дает возможность остыть металлу, чтобы не было подтеков и наплывов.



Hz — Частота смены импульса.

t,% — Процент заполнения высокого тока.

I1 — Высокий ток.

I2 — Низкий ток импульса.

I3 — Базовый ток.

Преимущества:

- Отлично подходит для сварки в потолочном и вертикальном положениях.
- За счет меньшего тепловложения в заготовку, позволяет работать толстой проволокой, не опасаясь прожигания металла.
- Внешний вид шва и его прочностные характеристики как при TIG-сварке.
- Малое тепловложение позволяет сваривать достаточно тонкий металл.
- Минимальная пористость шва, за счет кратковременного второго импульса высокого тока.

С ПОМОЩЬЮ БЛОКА КНОПОК УПРАВЛЕНИЯ ПАМЯТЬЮ ВЫ МОЖЕТЕ:

- Сохранить в ячейку памяти настроенные параметры сварочного процесса.
- В любой момент вызвать из памяти предварительно записанные параметры сварочного процесса.
- Для каждого режима сварки доступно 10 ячеек памяти.



Выбрать
канал памяти



Открыть параметр
выбранного канала



Сохранить
настройки

Для гарантированной надежной и безопасной работы установки дуговой сварки необходимо регулярно проводить плановое техническое обслуживание. В таблице ниже подробно описаны процедуры и рекомендации для проведения технического обслуживания.

Осторожно!



Внимание! В целях безопасности при проведении технического обслуживания сварочной установки отключите питание и подождите 5 минут, пока остаточное емкостное напряжение не упадет до безопасного уровня 36В.

Периодичность	Процедуры
Ежедневно	<p>Проверьте легкость нажатия ручки и выключателя питания на передней и задней панелях сварочной установки и установите их в правильное положение.</p> <ul style="list-style-type: none"> • Если ручка находится в неправильном положении, исправьте. • Если вы не можете изменить положение или исправить ручку, немедленно замените ее. • Если переключатель питания на задней панели не нажимается или его невозможно установить в правильное положение, то немедленно замените его. • Если у вас нет в наличии необходимых аксессуаров, обратитесь к продавцу оборудования или компании, или в наш отдел технического обслуживания. <p>После включения питания убедитесь в отсутствии аномальной вибрации, свистящих звуков или необычных запахов от установки дуговой сварки.</p> <ul style="list-style-type: none"> • При обнаружении хотя бы одной из вышеуказанных проблем постарайтесь определить причину ее возникновения. • Если вы не можете определить причину самостоятельно, свяжитесь с локальным представителем или агентом производителя оборудования. <p>Убедитесь, что ЖК-дисплей исправен и не имеет повреждений, все цифры отображаются корректно.</p> <ul style="list-style-type: none"> • В противном случае замените поврежденный ЖК-дисплей. • Если дисплей не работает, замените плату управления.

Периодичность	Процедуры
Ежедневно	<p>Убедитесь, что минимальное/максимальное значение на ЖК-экране соответствует установленному значению.</p> <ul style="list-style-type: none"> • Если они отличаются и это мешает сварочному процессу, отрегулируйте его. <p>Проверьте, не поврежден ли вентилятор, нормально ли он вращается и отвечает ли на управление.</p> <ul style="list-style-type: none"> • Если вентилятор поврежден, то немедленно замените его. • Если вентилятор не включается после зарегистрированного перегрева сварочной установки, убедитесь, что в лопасти вентилятора не попал посторонний предмет. При необходимости освободите лопасти от него. • Если вентилятор не вращается после того, как посторонний предмет убран, то слегка подтолкните лопасть в направлении вращения вентилятора. • Если после этого вентилятор вращается нормально, замените стартовый конденсатор. Если нет — замените вентилятор. <p>Убедитесь, что коннектор быстроразъемного соединения не перегрет, и что соединение не ослабло. В противном случае замените или закрепите коннектор. Убедитесь, что кабель выходного тока не поврежден. При повреждении, восстановите изоляцию или замените кабель.</p>
Раз в месяц	<p>Проведите чистку внутренних частей сварочной установки с помощью сжатого воздуха. Обратите особое внимание на очистку от пыли и грязи радиатора, главного преобразователя напряжения, катушек индуктивности, диода с накоплением заряда, печатной платы и т. п.</p> <p>Проверьте болт заземления сварочной установки.</p> <ul style="list-style-type: none"> • Закрутите, если он ослаб. • Замените, если он поврежден. • Снимите ржавчину, если он заржавел.

УСТРАНЕНИЕ НЕИСПРАВНОСТЕЙ

Периодичность	Процедуры
Раз в квартал	<p>Убедитесь, что отображаемый на дисплее ток соответствует истинному значению.</p> <ul style="list-style-type: none"> • Если эти значения не совпадают, то необходимо выполнить регулировку.
Раз в год	<p>Измерьте изолирующее сопротивление между основной схемой, печатной платой и корпусом. Если оно меньше 1 МΩ, то изоляция может быть повреждена и требует замены или усиления.</p>

- Перед отправкой с завода-изготовителя сварочные установки проходят тщательное тестирование и испытания.
- Не позволяйте никому, кроме авторизованных представителей компании продавца, производить модификацию сварочной установки!
- Техническое обслуживание необходимо проводить внимательно и тщательно. Любое ослабшее крепление провода или неправильное его подключение потенциально опасно для оператора!
- Только квалифицированный персонал, имеющий допуск завода-изготовителя, может производить капитальный ремонт сварочной установки!
- Перед началом любых работ убедитесь, что сварочная установка отключена от источника питания.
- При возникновении любых проблем и отсутствии авторизованного квалифицированного персонала завода-изготовителя, свяжитесь с местным представителем или агентом компании.

№ п/п	Неисправность	Возможная причина	Решение
1	Источник питания подключен, вентилятор работает, но индикатор питания не загорается	Индикатор поврежден или плохо подключен	Проверьте и отремонтируйте внутреннюю схему индикатора
		Схема питания	Отремонтируйте или замените схему электропитания
2	Источник питания подключен, индикатор питания загорается, но вентилятор не работает	Посторонний предмет в вентиляторе	Уберите посторонний предмет
		Поврежден двигатель вентилятора	Замените двигатель вентилятора
3	Источник питания подключен, но индикатор питания не загорается и вентилятор не работает	Нет входного напряжения	Убедитесь, что есть входное напряжение
		Перенапряжение (слишком большое входное напряжение)	Проверьте входное напряжение
4	Отсутствует напряжение холостого хода	Неисправность аппарата	Проверьте главную силовую цепь
5	Отсутствие выходного тока на дуге	Сварочный кабель не подключен к двум выходным разъемам аппарата	Подключите сварочный кабель к выходному разъему аппарата
		Сварочный кабель поврежден	Восстановите обмотку, отремонтируйте или замените кабель
		Кабель заземления не подключен или подключение ослабло	Проверьте зажим заземления

УСТРАНЕНИЕ НЕИСПРАВНОСТЕЙ

6.1	Поджиг дуги затруднен в режиме MMA	Плохое или незакрепленное подключение вилки питания	Проверьте и закрепите
		Масло или загрязнение обрабатываемого изделия	Проверьте и произведите очистку
		Неверно выбран режим MMA/TIG	Включите режим MMA
7.1	Дуга нестабильна при сварке в режиме MMA	Слишком мало давление дуги	Увеличьте давление дуги
8	Невозможно отрегулировать сварочный ток	Потенциометр сварочного тока на передней панели поврежден или плохо подключен	Отремонтируйте или замените потенциометр
9	Слабое проникновение сварочной ванны в режиме MMA	Недостаточный сварочный ток	Увеличьте сварочный ток
		Недостаточное давление (форсирование) дуги	Увеличьте форсирование дуги
10	Неустойчивость сварочной дуги	Воздушные возмущения	Используйте укрытие от ветра
		Отклонение электрода	Отрегулируйте угол наклона электрода
			Замените электрод
		Воздействие магнитного поля	Наклоните электрод в сторону, противоположную отклонению дуги
			Переставьте зажим заземления или подключите кабель заземления с двух сторон обрабатываемого изделия
Используйте сварку короткой дугой			

11	Горит индикатор аварийной сигнализации	Защита от перегрева	Слишком сильный сварочный ток	Отрегулируйте сварочный ток
			Слишком долгая продолжительность эксплуатации	Отрегулируйте продолжительность нагрузки
		Защита от (электро)перегрузки	Аномальный ток в главной силовой схеме	Проверьте и отремонтируйте главную силовую схему и схему управления

ГАРАНТИЙНЫЕ ОБЯЗАТЕЛЬСТВА

В течение гарантийного срока владелец имеет право на бесплатный ремонт изделия по неисправностям, которые явились следствием производственных дефектов. Техническое освидетельствование инструмента на предмет установления гарантийного случая производится только в сервисном центре.

Гарантийный ремонт производится только при наличии гарантийного талона. При отсутствии гарантийного талона, а также при не полностью заполненном гарантийном талоне, гарантийный ремонт не производится, претензии по качеству не принимаются, при этом гарантийный талон считается недействительным и изымается гарантийным мастером.

Заменяемые детали переходят в собственность мастерской.

ГАРАНТИЙНЫЕ ОБЯЗАТЕЛЬСТВА НЕ РАСПРОСТРАНЯЮТСЯ НА СЛЕДУЮЩИЕ СЛУЧАИ:

1. Несоблюдение предписаний инструкции по эксплуатации;
2. Ненадлежащее хранение и обслуживание, использование оборудования не по назначению;
3. Эксплуатация оборудования при несоответствии параметров питания сети (по напряжению и мощности) значениям, приведенным на шильдах и в паспорте на оборудование;
4. Эксплуатация оборудования при наличии скруток питающих проводов, площадь поперечного сечения сетевых проводов должна соответствовать номинальному режиму;
5. Эксплуатация оборудования с признаками неисправности (повышенный шум, вибрация, потеря мощности, снижение оборотов, сильное искрение, запах гари, отказ и остановка вентилятора);
6. Наличие механических повреждений корпуса, шнура питания, а также внутренних частей оборудования (печатных плат и др.) вследствие ударов, падений с высоты или попадания внутрь посторонних предметов и инородных тел (камней, песка, цементной пыли и любого производственного мусора);
7. Наличие повреждений, вызванных действием агрессивных сред, эксплуатация оборудования в условиях высоких, низких температур либо повышенной влажности сверх допустимых значений (в т.ч. прямого попадания влаги, например, при эксплуатации во время дождя);
8. Наличие повреждений вследствие перезагрузки, вызванных нарушением временного режима работы (например, перегрев вследствие превышения времени непрерывной работы);
9. При неисправностях, возникших вследствие выработки, естественного износа упорных, трущихся, передаточных деталей и материалов и т.п.;
10. При выходе из строя быстро изнашивающихся деталей и комплектующих;

11. При вскрытии и попытках самостоятельного ремонта и смазки инструмента, при внесении самостоятельных изменений в конструкцию изделия, о чем свидетельствуют, например, заломы на шлицевых частях крепежа корпусных деталей, отсутствующие или недовернутые винты и элементы крепления, щели в корпусе, удлинённый шнур питания;
12. При отсутствии, повреждении или изменении серийного номера на инструменте или в гарантийном талоне, или при его несоответствии;
13. На профилактическое обслуживание (регулировка, чистка, промывка, смазка и прочий уход).
14. Любое вмешательство в конструкцию аппарата без согласования с сервисной службой компании ТРИТОН снимает его с гарантии.

РЕГЛАМЕНТ ПОЛУЧЕНИЯ ДОПОЛНИТЕЛЬНОЙ ГАРАНТИИ НА ОБОРУДОВАНИЕ ТМ «TRITON»

На все оборудование ТМ «TRITON» действует безусловная гарантия 1 год. Обращаем внимание, что наша компания предоставляет дополнительные 4 года гарантии на сварочные аппараты и аппараты плазменной резки. Итого, максимальный срок гарантии на наше оборудование составляет 5 лет.

Для получения дополнительных 4 лет гарантии необходимо:

1. Зарегистрировать покупку на сайте <http://www.triton-welding.ru/warranty.html> в течение 4 недель с даты покупки. В противном случае, Вам может быть отказано в получении дополнительной гарантии;
2. Приложить правильно заполненный гарантийный талон (модель аппарата, печать магазина, серийный номер, дата продажи) и чек/товарную накладную/УПД;

После регистрации покупки в течение 3-х рабочих дней на указанную почту будет выслано подтверждение регистрации оборудования. После чего сотрудник нашей компании свяжется с Вами для уточнения деталей отправки гарантийного талона с дополнительной гарантией на 4 года.

Вы всегда можете задать свои вопросы:
Телефон: 8 800 333-81-65
E-mail: guarantee@triton-welding.ru

Сопроводительное письмо к оборудованию, сданному в ремонт

Модель _____

Серийный номер _____

Дата покупки _____ (обязательно приложить гарантийный талон или его скан)

Название Вашей организации/ФИО _____

Контактные данные (телефон, email) _____

Неисправность _____

Комплектация _____

Обратный адрес для отправки оборудования из ремонта и контакты получателя _____

Куда и как отправлять оборудование на ремонт?

ТК Деловые Линии (dellin.ru) на имя компании ООО «ТРИТОН» ИНН 7816309910 до терминала
ТК в г. Санкт-Петербург.

Аппарат и его комплектующие обязательно надежно упаковать, чтобы исключить повреждение
при перевозке.

Что нужно отправить с оборудованием?

Гарантийный талон (следующий лист) или его скан копию.

Заполненное сопроводительное письмо.



Адрес сервисного центра:
г. Санкт-Петербург,
ул. Софийская дом 8, корп.1
Режим работы: Пн.-Пт. с 9:00 до 18:00
E-mail: service@triton-welding.ru
Контактный телефон: **8-800-333-81-65**
Сайт: www.triton-welding.ru

Гарантийный талон

Наименование
и модель изделия: _____

Серийный номер: _____

Дата продажи: _____ Гарантийный срок
эксплуатации: _____

Наименование продавца: _____

Подпись продавца

Печать продавца

Печать производителя

**Проверяйте правильность заполнения гарантийного талона.
Все поля обязательны для заполнения.**