



УСТАНОВКА ВОЗДУШНО ПЛАЗМЕННОЙ РЕЗКИ

START SHARK X40

**EAC**

Внимание! Перед использованием внимательно прочитайте руководство по эксплуатации устройства. При помощи данного руководства ознакомьтесь с устройством, его правильным и безопасным использованием.

УВАЖАЕМЫЙ ПОКУПАТЕЛЬ!

Выражаем Вам свою глубочайшую признательность за приобретение установки воздушно плазменной резки **START SHARK X40**.

Производитель оставляет за собой право без уведомления потребителя вносить изменения в конструкцию изделий, технические характеристики и комплектацию для улучшения их технологических и эксплуатационных параметров. Внимательно изучите данную инструкцию по эксплуатации и техническому обслуживанию. Храните её в защищенном месте.



ТЕХНИКА БЕЗОПАСНОСТИ



НОРМЫ БЕЗОПАСНОСТИ

При неправильной эксплуатации оборудования процессы сварки и резки представляют собой опасность для сварщика и людей, находящихся в пределах или рядом с рабочей зоной. Поэтому, процессы сварки (резки) должны осуществляться только при условии неукоснительного соблюдения всех действующих норм правил техники безопасности. Пожалуйста, внимательно прочтите данное руководство и разберитесь в нем перед установкой и эксплуатацией данного оборудования.

ИНСТРУКЦИЯ ПО ЭЛЕКТРОМАГНИТНОЙ СОВМЕСТИМОСТИ

Перед установкой /эксплуатацией сварочного оборудования следует обращать внимание на:

- другие сетевые кабели, кабели и провода управления, телефонные и охранные кабели сверху, внизу и рядом со сварочным оборудованием;
- радио и телевизионные приемники и передатчики;
- компьютеры и другую оргтехнику;
- оборудование, отвечающее за безопасность производственных объектов;
- устройства, связанные со здоровьем окружающих людей (исп. электронные стимуляторы, слуховые аппараты);
- электронные контрольно-измерительные приборы.

ЗАЩИТА ОТ ПОРАЖЕНИЯ ЭЛЕКТРИЧЕСКИМ ТОКОМ

Любое поражение током имеет вероятность смертельного исхода, поэтому всегда избегайте касания открытых токопроводящих частей. Используйте изолирующие коврики и перчатки; одежда должна быть всегда сухой. Старайтесь не проводить работы резке в местах с избыточной влажностью. Заземляйте оборудование в соответствии с правилами эксплуатации электроустановок и техники безопасности. При замене кабеля, а также в случаях снятия крышки с аппарата, обязательно отсоедините аппарат от сети.

ЗАЩИТА ОРГАНОВ ДЫХАНИЯ

Дым и газ, образующиеся в процессе плазменной резки- опасны для здоровья. Зона резки должна хорошо вентилироваться. Металлы, имеющие в составе или покрытиях: свинец, кадмий, цинк, ртуть и бериллий, могут выделять ядовитые газы в опасных концентрациях под воздействием плазменной дуги. При необходимости резки таких материалов обязательно



наличие вытяжной вентиляции, либо индивидуальных средств защиты органов дыхания, обеспечивающих фильтрацию или подачу чистого воздуха. Если покрытие из таких металлов невозможно удалить с места сварки и средства защиты отсутствуют, проводить резку категорически запрещено.

ЗАЩИТА ОТ ОБЛУЧЕНИЯ

Ультрафиолетовое излучение плазменной дуги может нанести непоправимый вред глазам и коже; поэтому обязательно используйте сварочную маску / щиток и защитную одежду. Маска должна быть полностью исправна, в противном случае ее следует заменить, поскольку излучение плазменной дуги может нанести вред глазам. Опасно смотреть незащищенными глазами на дугу на расстоянии менее 15 метров. Необходимо принять меры для защиты людей, находящихся в рабочей зоне или рядом с ней.

ПОЖАРА — ВЗРЫВООПАСНОСТЬ

Средства пожаротушения (огнетушитель, вода, песок, пр.) должны быть доступны в ближней зоне сварки. Работающий персонал обязан знать, как пользоваться средствами пожаротушения. Все взрывоопасные материалы должны быть удалены на минимальное расстояние 10 метров от места проведения работ. Никогда не проводите работы по резке в помещении с большой концентрацией пыли, огнеопасного газа или испарений горючих жидкостей в атмосфере. После каждой операции убедитесь, что свариваемое изделие достаточно остыло, прежде чем касаться его руками или горючими / взрывоопасными материалами.





ОПИСАНИЕ



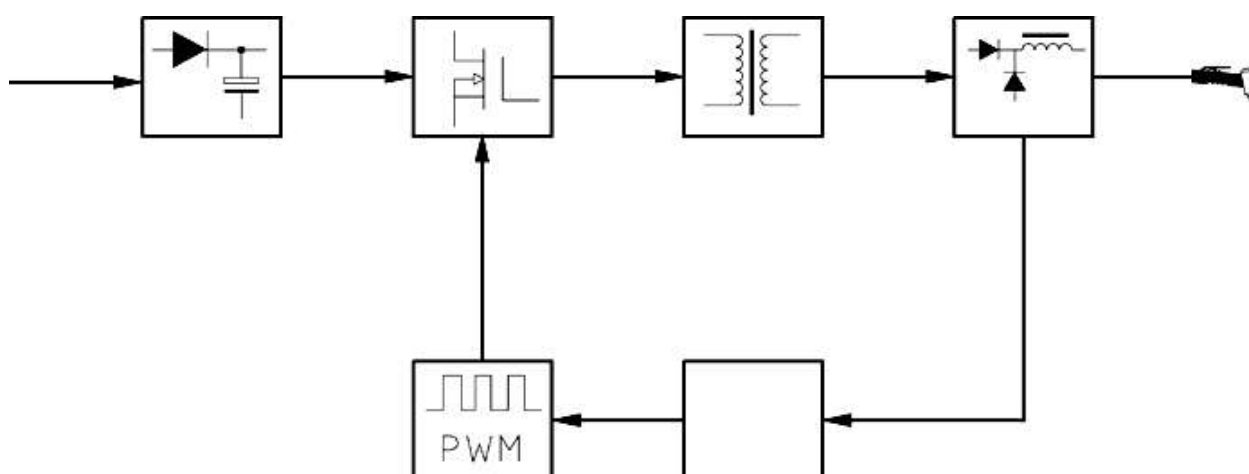
ОБЩЕЕ ОПИСАНИЕ

Аппараты серии START SHARK X40, предназначенные для резки, произведены на базе современной инверторной технологии. Благодаря использованию мощных IGBT транзисторов и применению принципа широтно-импульсной модуляции (PWM), выпрямленное напряжение сети преобразуется в высокочастотное переменное напряжение, которое подаётся на первичную обмотку силового трансформатора. Затем, на вторичной обмотке получается переменное высокочастотное напряжение, которое преобразуется теперь уже в постоянное. Такой принцип работы позволяет использовать силовой трансформатор значительно меньшего размера и уменьшить вес инверторного оборудования, что ведет к увеличению КПД аппарата до 85%.

Для возбуждения дуги используется осциллятор, генерирующий высоковольтный, высокочастотный импульс напряжения. Данный аппарат отличается стабильной, надёжной и эффективной работой, низким уровнем шума в процессе сварки (резки).

Оборудование для резки серии CUT, может широко применяться для резки углеродистой стали, нержавеющей стали, различных сплавов стали, меди, алюминия и других цветных металлов.

БЛОК-СХЕМА



ТЕХНИЧЕСКИЕ ХАРАКТЕРИСТИКИ

Тип	SHARK X40
Параметры электросети (В)	220В ±15%
Частота, (Гц)	50/60
Потребляемая мощность,(кВт)	5,5
Напряжение холостого хода, (В)	270
Диапазон регулирования сварочного тока, (А)	15-40
Продолжительность включения (ПВ) EN60974-1	35%
КПД, %	85
Коэффициент мощности	0,93
Класс изоляции	F
Класс защиты	IP21
Способ возбуждения дуги	Контактный поджиг дуги
Рабочее давление воздуха компрессора (кг)*	4,5-5.5
Максимальная толщина реза (мм)	15
Оптимальная толщина реза (мм)	≤10
Вес, (кг)	5,1
Габаритные размеры, мм (ДхШхВ)	320× 120× 230

*Компрессор в комплектацию аппарата не входит

КОМПЛЕКТАЦИЯ

КОМПЛЕКТАЦИЯ START SHARK x40

- | | |
|--|------|
| 1. Плазматрон РТ - 31 | 1шт. |
| 2. Обратный кабель | 1шт. |
| 3. Фильтр-регулятор давления сжатого воздуха | 1шт. |
| 4. Комплект расходных деталей (удлиненный катод РТ-31 - 1 шт.,
1 удлиненное сопло РТ-31 - 1шт.) | |

***Компрессор в комплектацию оборудования не входит.**

Производитель оставляет за собой право вносить изменения в комплектацию оборудования.

ПРАВИЛА ПО ЭКСПЛУАТАЦИИ ОБОРУДОВАНИЯ

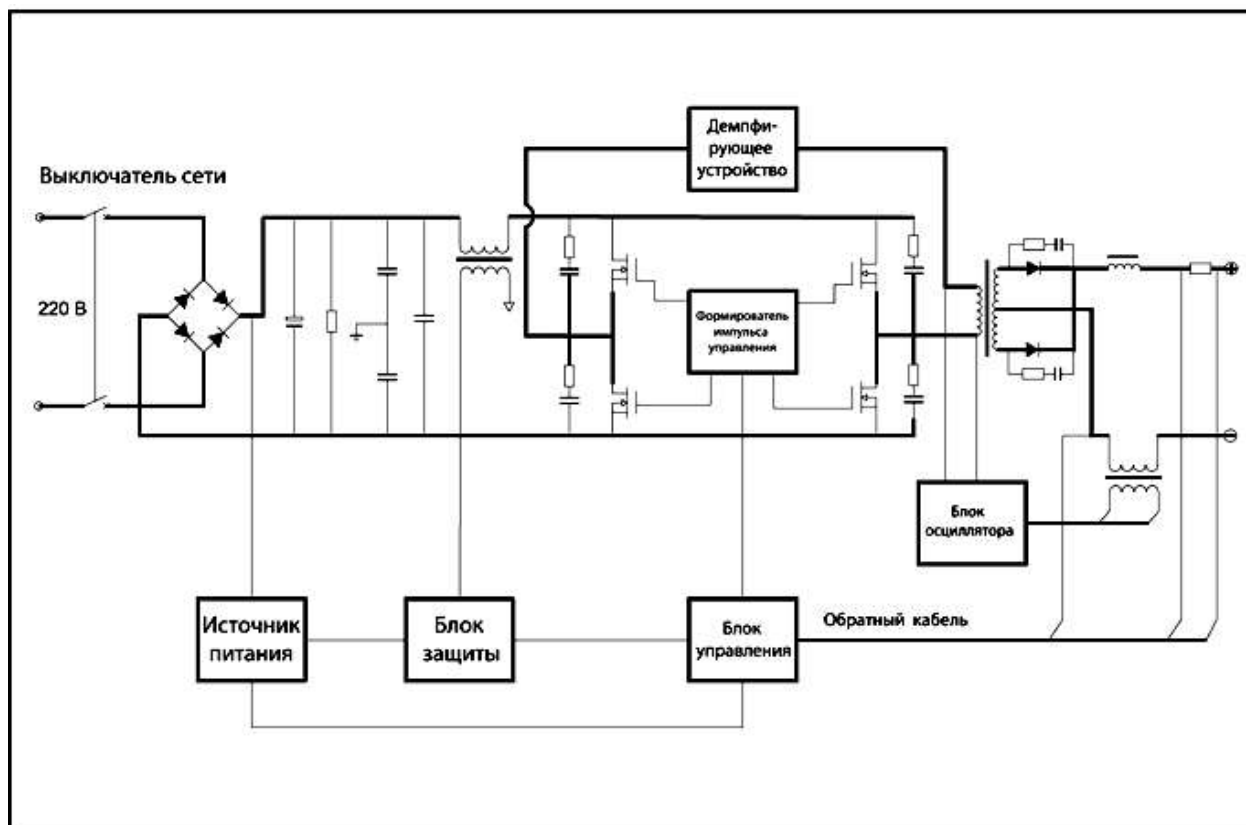
Место установки

Место установки сварочного аппарата должно быть защищено от воздействия прямых солнечных лучей, дождя, влаги, едких и коррозионных веществ и вибрации. Участок, на котором устанавливаете аппарат, содержите в чистоте, и обеспечьте хорошую вентиляцию.

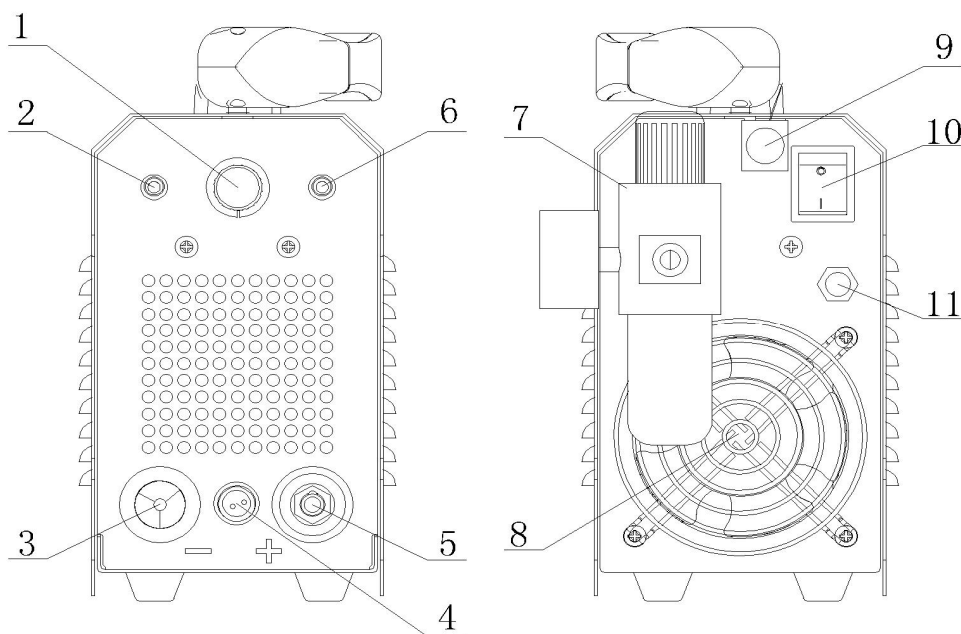
Рекомендуемая температура окружающей среды во время проведения работ данным аппаратом: $-5 \sim +40^{\circ}\text{C}$. Относительная влажность: при 40°C : $\leq 50\%$, при 20°C : $\leq 90\%$. Переднюю/заднюю стороны аппарата располагайте на расстоянии не менее 30 см от стены, а его левую/правую сторону – на расстоянии как минимум 20 см; любые два аппарата устанавливайте на расстоянии как минимум 30 см друг от друга.

Внимание! Не перекрывайте доступ воздуха к вентилятору и вентиляционным отверстиям.

ЭЛЕКТРИЧЕСКАЯ СХЕМА START SHARK X40



Важно отметить, что любое увеличение длины силовых кабелей или кабелей горелки может отразиться на работе этого оборудования для резки, в связи с понижением уровня потребляемого напряжения из-за увеличения сопротивления кабелей, значение которого прямо пропорционально зависит от их длины. Рекомендуется использовать кабели, соответствующие по длине данному оборудованию, как те, которые входят в его комплект.



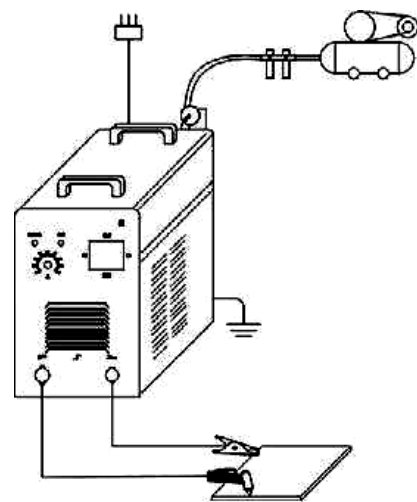
1. Регулятор тока.
2. Индикатор питания
3. Штуцер подключения плазмотрона
4. Разъем подключения клавиши плазмотрона
5. Разъем подключения обратного кабеля
6. Индикатор перегрузки
7. Регулятор давления
8. Вентилятор
9. Сетевой кабель
10. Выключатель питания

УСТАНОВКА И ЭКСПЛУАТАЦИЯ

1. Подсоединение входных кабелей (Пожалуйста, ознакомьтесь со схемой сборки)

1.1. Каждый аппарат для резки оснащен силовым кабелем, подсоедините его к источнику питания с требуемыми параметрами электросети.

1.2. Провода сетевого кабеля должны иметь надежный контакт с сетевым разъемом, чтобы избежать окисления контактов. Проверьте сетевое напряжение с помощью вольтметра на соответствие требованиям раздела «Основные характеристики» непосредственно во время резки.



2. Подсоединение шланга высокого давления компрессора

Подсоедините шланг подачи сжатого воздуха к входному разьему на фильтр-регуляторе давления сжатого воздуха. Подсоедините выходное отверстие редуктора к штуцеру подачи сжатого воздуха на задней панели аппарата с помощью шланга высокого давления. Установите фильтр-регулятор давления сжатого воздуха на крепление. Откройте вентиль фильтр-регулятора и установите необходимое давление воздуха. Давление воздуха во время резки не должно опускаться ниже 4,5 кг/см². Своевременно сливайте конденсат

3. Подсоединение кабеля управления плазмотроном.

Кабель управления плазмотроном должен быть подсоединен к разьему на панели управления. Установите электрод в плазмотрон, установите сопло и защитный наружный кожух плазмотрона.

Осмотр и сборка оборудования могут производиться только тогда, когда аппарат отключен от сети.

4. Подсоединение заземляющего зажима. Подсоедините обратный кабель с заземляющим зажимом к гнезду «+» на панели управления.

ЭКСПЛУАТАЦИЯ

Установите выключатель сети на передней панели управления в положение «Вкл.», загорится индикатор включения в сеть.

Установите требуемые значения давления и объема сжатого воздуха. Правильный выбор давления поступающего газа – критически важный фактор, влияющий на продолжительность срока службы сопла и электрода и качество резки.

Нажмите на клавишу плазмотрона, и из сопла пойдет воздух. Установите значение рабочего тока в соответствии с толщиной заготовки.

Дотроньтесь медным соплом плазмотрона до заготовки, держите клавишу управления плазмотроном нажатой до момента возбуждения дуги, установите расстояние между плазмотроном и заготовкой равное 1 мм и приступайте к резке. Внимание: для резки поверхностей, покрытых краской, маслом, ржавчиной и т.п. сначала необходимо зажечь дугу на очищенной поверхности изделия для обеспечения устойчивого контакта

ВАЖНЫЕ РЕКОМЕНДАЦИИ ПО ИСПОЛЬЗОВАНИЮ ПЛАЗМЕННОЙ РЕЗКИ

Поднесите плазмотрон к изделию, нажмите кнопку управления на плазмотроне. Автоматически включается подача сжатого воздуха, срабатывает осциллятор поджига, происходит поджиг дуги. Если нет поджига дуги, то необходимо проверить состояние сопла и электрода плазмотрона, предварительно отключив аппарат от сетевого напряжения. Проверить давление сжатого воздуха.

Выполняйте резку с равномерной скоростью, в соответствии с требованиями по качеству резки и толщиной обрабатываемого материала.

Постепенно снижайте скорость в конечной стадии резки. Затем, отпустите кнопку управления плазмотрона.

Если на сопле есть капли расплавленного металла, то эффективность охлаждения снижается. Вовремя очищайте сопло от брызг металла.

Замена сопла и электрода

Электрод и сопло подлежат замене в следующих случаях:

- износ тугоплавкой вставки электрода на 1,5 мм и более;
- имеет место деформация сопла;
- происходит снижение скорости резки;
- есть трудности при возбуждении дуги;
- получается неровный рез.

- **Внимание!** Категорически запрещено подключать аппарат к сети переменного тока с напряжением 380В во избежание повреждения входных цепей аппарата.

Запрещается подсоединять аппарат к сети, с напряжением больше разрешенного. Требуемые параметры электросети указаны в разделе «Основные характеристики». Аппарат оснащен системой автоматической компенсации напряжения, что позволяет ему поддерживать его уровень в пределах заданного диапазона. В случае если сетевое напряжение не соответствует допустимым отклонениям $\pm 15\%$ от номинала, оборудование для резки может быть повреждено. При установке аппарата обязательно заземлите корпус. Прежде чем приступить к работам по сварке/резке проверяйте надежность заземления. Не касайтесь электрода голыми руками, во избежание статического и электрического поражения током.

ТЕХНИЧЕСКОЕ ОБСЛУЖИВАНИЕ

1. Перед проведением технического обслуживания или ремонта отсоедините аппарат от сети.
2. Убедитесь в том, что обратный кабель правильно подсоединен к аппарату.
3. Проверьте качество всех соединений шлангов и проводов (особенно розетки) и затяните неплотные соединения; при возникновении окисления, удалите его с помощью шкурки, обеспечьте надежный контакт.
4. Не подносите руки, волосы, части свободной одежды и инструменты близко к подвижным частям аппарата (вентилятор). Не прикасайтесь к токоведущим проводам.
5. Регулярно удаляйте пыль с помощью чистого и сухого сжатого воздуха; если оборудование находится в сильно загазованной и загрязненной атмосфере, то его чистка должна производиться ежемесячно
6. Регулярно проверяйте емкость фильтр-регулятора. В случае если фильтр-регулятор наполнен, слейте жидкость
7. Давление сжатого воздуха должно быть уменьшено до величины, безопасной для внутренних деталей данного оборудования
8. Всегда вытирайте воду и капли дождя сразу после их обнаружения, а также проверяйте изоляцию соединений мегаомметром (как частей оборудования между собой, так и соединения с кожухом), сразу же прекращайте резку, при обнаружении каких-либо аномальных явлений.
9. Если оборудование не используется в течение длительного времени, храните его в оригинальной упаковке в сухом месте.

ДИАГНОСТИКА НЕИСПРАВНОСТЕЙ

Неисправность	Причины неисправности
Горит лампа индикатора сети, но встроенный вентилятор и кнопка управления плазмотрона не работают	Оборудование может находиться в режиме защиты от сбоев. Выключите аппарат на некоторое время, а затем запустите снова.
Горит индикатор сети, вентилятор охлаждения работает. При нажатии кнопки управления плазмотрона электромагнитный клапан подачи сжатого воздуха работает, но не работает осциллятор и горит индикатор «сбоев».	1. Внутренние неисправности электрической схемы аппарата. Обратитесь в сервисный центр. 2. Номинал питающей сети не соответствует паспортным данным аппарата.
Нет возбуждения дуги.	1. Низкое напряжение сети. 2. Нет давления воздуха

Внимание: В случае поломки, ремонт данного оборудования может осуществляться только высококвалифицированными специалистами.

ТРАНСПОРТИРОВКА И ХРАНЕНИЕ

Транспортировку изделия рекомендуется производить упакованным в тару, крытым транспортом любого вида, обеспечивающим его сохранность, в соответствии с правилами перевозок грузов, действующими на данном виде транспорта.

При транспортировке должна быть исключена возможность перемещения изделия внутри транспортного средства. Во время транспортировки и хранения сварочного аппарата берегите его от попадания влаги.

Храните сварочный аппарат в сухом, отапливаемом и хорошо проветриваемом помещении при температуре воздуха от +5 °С до +40 °С и не подвергайте его воздействию повышенной влажности, коррозионно-опасных газов и пыли

УТИЛИЗАЦИЯ



Изделие не относится к обычным бытовым отходам. В случае утилизации необходимо доставить его к месту приема соответствующих отходов.

Данный знак означает, что по окончании срока эксплуатации устройства его нельзя выбрасывать вместе с обычными бытовыми отходами. Передайте устройство в официальный пункт сбора на утилизацию. Таким образом, Вы можете сохранить окружающую среду

ДЕКЛАРАЦИЯ СООТВЕТСТВИЯ

Благодарим вас за то, что вы выбрали оборудование торговой марки «START», созданное в соответствии с принципами безопасности и надежности. Высококачественные материалы и комплектующие, используемые при изготовлении этих сварочных аппаратов, гарантируют высокий уровень надежности и простоту в техническом обслуживании и работе.

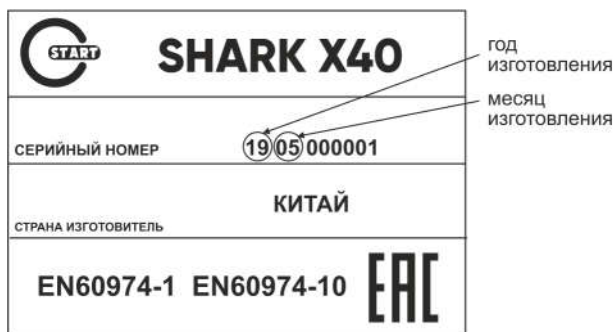
ДЕКЛАРАЦИЯ СООТВЕТСТВИЯ Настоящим заявляем, что оборудование предназначено для промышленного и профессионального использования, имеет декларацию о соответствии ЕАС. Соответствует требованиям ТР ТС 004/2011 «Низковольтное оборудование» и ТР ТС 020/2011 «Электромагнитная совместимость технических средств».

Информация об изготовителе. «Zhejiang China Africa Foreign Trade Port Co., Ltd.» место нахождения и фактический адрес: building 2 NO.638 Donghuan Road Taizhou, Zhejiang China (здание 2, №638 Дунхуань Роуд, Тайчжоу, Чжэцзян, Китай)

Информация для связи: info@startweld.ru www.startweld.ru 8 (800) 333-16-54



Год и месяц изготовления оборудования указан первыми четырьмя цифрами серийного номера аппарата (расшифровку смотри ниже). Серийный номер указан на корпусе аппарата, так же указывается при приобретении потребителем в данной инструкции в разделе «ГАРАНТИЙНЫЕ ОБЯЗАТЕЛЬСТВА»



ГАРАНТИЙНЫЕ ОБЯЗАТЕЛЬСТВА

Гарантийный срок эксплуатации изделия составляет 12 месяцев со дня продажи конечному потребителю. Срок службы изделия – 36 месяцев при его правильной эксплуатации. По истечении срока службы необходимо произвести техническое обслуживание квалифицированными специалистами в сервисной службе за счет владельца, с удалением продуктов износа и пыли. Использование изделия по истечении срока службы допускается только в случае его соответствия требованиям безопасности данного руководства. В случае если изделие не соответствует требованиям безопасности, его необходимо утилизировать. Изделие не относится к обычным бытовым отходам. В случае утилизации необходимо доставить его к месту приема соответствующих отходов.

Дефекты сборки изделия, допущенные по вине изготовителя, устраняются бесплатно после проведения сервисным центром диагностики изделия.

Гарантийный ремонт осуществляется при соблюдении следующих условий:

- Имеется в наличии товарный или кассовый чек и гарантийный талон с указанием в нем заводского (серийного) номера изделия, даты продажи, подписи покупателя, штампа торгового предприятия.
- Предоставление неисправного изделия в чистом виде.
- Гарантийный ремонт производится только в течение срока, указанного в данном гарантийном талоне.

Настоящая гарантия не распространяется на изделия получившие механические или электротермические повреждения (в том числе вздутия микросхем):

- по причине аварий, воздействия огня или жидкости, ударных воздействий, неправильной эксплуатации или небрежного обращения,
- по причинам, возникшим в процессе установки, освоения, модификации или использования изделия – неправильным образом (в том числе в недопустимых или недокументированных режимах),
- во время транспортировки изделия,
- при использовании некачественных расходных материалов,
- в случае если изделие было вскрыто и ремонтировалось не в уполномоченной организации.

Гарантийное обслуживание и ремонт не предоставляется:

- При неправильном и нечетком заполнении гарантийного талона;
- На изделие, у которого не разборчив или изменен серийный номер;

- На последствия самостоятельного ремонта, разборки, чистки и смазки изделия в гарантийный период (не требуемых по инструкции эксплуатации), о чем свидетельствует, например: заломы на шлицевых частях крепежа корпусных деталей;
- На изделие, которое эксплуатировалось с нарушениями инструкции по эксплуатации или не по назначению;
- На повреждения, дефекты, вызванные внешними механическими воздействиями, воздействием агрессивных средств и высоких температур или иных внешних факторов, таких как дождь, снег, повышенная влажность и др.;
- На неисправности, вызванные попаданием в изделие инородных тел, небрежным или плохим уходом, повлекшим за собой выход из строя изделия;
- На неисправности, возникшие вследствие перегрузки изделия, которые повлекли за собой выход из строя двигатель или другие узлы и детали;
- На неисправности, возникшие в процессе установки, освоения, модификации или использования изделия;
- На такие виды работ, как регулировка, чистка, смазка и прочий уход, относящиеся к техническому обслуживанию изделия;
- Предметом гарантии не является неполная комплектация изделия, которая могла быть обнаружена при продаже изделия.

Настоящая гарантия не распространяется на расходные материалы и другие узлы, имеющие естественный ограниченный период эксплуатации.

Производитель снимает с себя ответственность за возможный вред, прямо или косвенно нанесенный изделием людям, домашним животным, имуществу в случае, если это произошло в результате несоблюдения правил и условий эксплуатации, установки изделия; умышленных или неосторожных действий потребителя или третьих лиц.

Горячая линия сервисной службы 8-800-333-16-54

Адреса авторизованных сервисных центров представлены на сайте: startweld.ru/service/

ГАРАНТИЙНЫЙ ТАЛОН № - от 20 года

Установка воздушно плазменной резки Start	Модель	Shark X40
Серийный №	Срок гарантии	1 год
Продавец	Дата продажи	
Контактные данные Продавца: Адрес	_____Подпись продавца М П	
Телефон		
Изделие получено без повреждений корпуса, в исправном состоянии. Подпись Покупателя _____		

Комплектующие к плазменному резаку РТ-31

СВАРОЧНЫЙ ПЛАЗМАТРОН

РТ-31



НАСАДКА
ЗАЩИТНАЯ
СТС 3102

СОПЛО
УДЛИНЕННОЕ
СТС 3110

ДИФФУЗОР
КЕРАМИЧЕСКИЙ
СТС 3103

КАТОД
УДЛИНЕННЫЙ
СТС 3101





STARTWELD | RU



vk.com/startweld



www.instagram.com/startweld.ru



www.youtube.com/startweld

