



Самоходная тележка сопровождаемая
GROST SPT 15



**Руководство
по эксплуатации**

Ver GP 2021

Также в ассортименте GROST представлены следующие виды оборудования:

ГРУЗОПОДЪЕМНОЕ



ТЕЛЕЖКИ ГИДРАВЛИЧЕСКИЕ



БОЧКОКАНТОВАТЕЛИ



ПОДЪЕМНИКИ



ШТАБЕЛЕРЫ



КОМПЛЕКТОВЩИКИ

- ножничные самоходные
- ножничные несамоходные
- телескопические
 - одномачтовые
 - двухмачтовые
- гидравлические
- с электроподъемом
- самоходные
- сопровождаемые



ДЛЯ РАБОТЫ С АРМАТУРОЙ

- гибщики арматуры
- резчики арматуры
- пистолеты для вязки арматуры
- правильно-отрезные станки
- автоматическая линия с ЧПУ
- бухтодержатели



ДЛЯ УПЛОТНИТЕЛЬНЫХ РАБОТ

- виброплиты
- виброкатки
- вибротрамбовки



РЕЗКА БЕТОНА И АСФАЛЬТА

- швонарезчики
- штроборезы



ДЛЯ РАБОТЫ С БЕТОНОМ И СТЯЖКАМИ

- затирочные машины
- виброрейки
- глубинные вибраторы
- тележки для топпинга



ФРЕЗЕРОВАЛЬНЫЕ МАШИНЫ

СТРОИТЕЛЬНОЕ

Подробнее на сайте: WWW.GROST.RU



Содержание

	Вниманию покупателя	2
1	Правила техники безопасности	3
1.1	Общие сведения	3
1.2	Использование по назначению	3
1.3	Разрешение на работу с самоходной тележкой	3
1.4	Внесение изменений в конструкцию и переналадка	3
1.5	Погрузка-разгрузка самоходной тележки	4
1.6	Распаковка	4
1.7	Подготовка к эксплуатации	4
1.8	Эксплуатация	4
1.9	Остановка и хранение	5
1.10	Техническое обслуживание и ремонт	5
2	Эксплуатация	6
2.1	Описание и принцип действия	6
2.2	Общий вид	6
2.3	Элементы управления и индикации	6
2.4	Технические характеристики	7
2.5	Комплект поставки	8
2.6	Подготовка к работе	8
2.7	Эксплуатация	8
3	Эксплуатация аккумуляторов	10
4	Техническое обслуживание	12
4.1	Общие указания	12
4.2	Проверка/замена масла в гидравлической системе	13
4.3	Очистка самоходной тележки	13
5	Транспортировка и хранение	14
6	Гарантийное обслуживание	15
7	Возможные неисправности и методы их устранения	18



Вниманию покупателя!

Благодарим Вас за выбор оборудования, произведенного нашей компанией. Мы позаботились о дизайне, изготовлении и проверке изделия, которое обеспечено гарантией. В случае необходимости технического обслуживания или снабжения запасными частями наша компания или наш представитель обеспечат быстрое и качественное обслуживание. Настоящее руководство предназначено для обслуживающего персонала на месте эксплуатации и специалистов по техническому уходу.

Неукоснительно следуйте рекомендациям данного руководства в процессе работы, это обеспечит надежную работу техники и безопасные условия труда оператора.

Начинайте эксплуатацию только после предварительного обучения обслуживающего персонала и в соответствии с инструкциями настоящего руководства.

Владелец лишается права проведения бесплатного гарантийного ремонта в случае

- неисправностей возникших из-за нарушения правил эксплуатации;
- самостоятельного ремонта изделия;
- недостаточного технического обслуживания;
- использования несоответствующих эксплуатационных материалов.

В ходе технических разработок мы оставляем за собой право на внесение изменений, не влияющих на основные технические характеристики, без предварительного уведомления.

Регламентные работы по техническому обслуживанию машины, её узлов и механизмов не относятся к работам, проводимым в соответствии с гарантийными обязательствами Изготовителя и должны выполняться Владелцем изделия (за исключением операций, рекомендованных к проведению в условиях сервисного центра). Указанные регламентные работы могут выполняться уполномоченными сервисными центрами Изготовителя за отдельную плату.

Для проведения гарантийного ремонта Владелец предъявляет оборудование в сервисный центр в полной обязательной комплектации, в чистом виде, с гарантийным талоном (копией).

Мы желаем Вам успеха с вашим оборудованием производства GROST.

Указательные обозначения



Осторожно!

Отмеченные таким образом места указывают на возможную опасность для людей.



Внимание

Отмеченные таким образом места указывают на возможные опасности для машины или для деталей машины.



Указание

Отмеченные таким образом места дают техническую информацию, предназначенную для оптимального, экономичного использования машины.



Окружающая среда

Отмеченные таким образом места указывают на действия по безопасной и экологически чистой утилизации используемого сырья и вспомогательных веществ.

1. Правила техники безопасности

1.1 ОБЩИЕ СВЕДЕНИЯ

Самоходная тележка фирмы GROST сконструирована и изготовлена с учетом последних достижений в разработке складского оборудования и соответствует действующим стандартам в этой области. Но, несмотря на это, от нее могут исходить опасности для людей и ценного имущества, в случае если:

- она используется ненадлежащим образом, либо не по назначению;
- эксплуатация осуществляется без предварительного инструктажа;
- она подвергалась ненадлежащим изменениям или была переоборудована;
- не соблюдаются указания по технике безопасности;
- техническое обслуживание проводит неквалифицированный и необученный персонал.

Поэтому специалист, которому поручены эксплуатация, техническое обслуживание и ремонт самоходной тележки, должен ознакомиться и соблюдать правила техники безопасности и другие рекомендации, описанные в данном руководстве. При необходимости, в отношении предприятия-эксплуатационника это должно быть подтверждено подписью.

Кроме того, разумеется, действуют:

- соответствующие правила безопасности;
- общепризнанные правила, связанные с безопасностью, и правила дорожного движения;
- определенные для каждой страны действующие правила техники безопасности. Обязанностью пользователя является знать и соблюдать эти правила. Если приведенные в данном руководстве рекомендации отличаются от принятых в вашей стране норм, то необходимо придерживаться действующих у вас правил техники безопасности.

1.2 ИСПОЛЬЗОВАНИЕ ПО НАЗНАЧЕНИЮ

Самоходная тележка используется исключительно для перемещения грузов на исключительно ровной и твердой поверхности.

Она отлично подходит для обслуживания торговых залов и складов, цехов и иных помещений, и т.п.

От самоходной тележки могут исходить опасности в случае ее использования не по назначению.



Ответственность в этом случае несет эксплуатационник или оператор, а не производитель.

1.3 РАЗРЕШЕНИЕ НА РАБОТУ С САМОХОДНОЙ ТЕЛЕЖКИ

Специалист, которому поручается управление, техническое обслуживание или ремонт, должен тщательно ознакомиться с инструкцией по обслуживанию данной самоходной тележки, ее устройством и Правилами безопасной эксплуатации.

Работать с самоходной тележкой разрешается только квалифицированному персоналу в возрасте не менее 18 лет. К работе не допускаются лица в состоянии болезни или переутомления, под воздействием алкоголя, наркотических веществ или лекарств, притупляющих внимание и реакцию.

1.4 ВНЕСЕНИЕ ИЗМЕНЕНИЙ В КОНСТРУКЦИЮ И ПЕРЕНАЛАДКА

Любые изменения или переналадка отдельных узлов и механизмов самоходной тележки запрещаются по соображениям техники безопасности. Запрещается самостоятельно удалять или изменять части оборудования. Использование запасных частей и специальных комплектов неоригинального производства также не допускается, так как это может быть причиной нарушения общих технических характеристик самоходной тележки.

Неисправности и дефекты, вызванные применением запчастей или других комплектующих неоригинального производства, не являются гарантийными случаями.

1.5 ПОГРУЗКА-РАЗГРУЗКА САМОХОДНОЙ ТЕЛЕЖКИ

Для погрузки/разгрузки самоходной тележки используйте только исправные и способные выдержать нагрузку грузоподъемные устройства и машины. Не используйте поврежденные или ограниченные по своей функциональности грузоподъемные устройства и машины. Защищайте самоходную тележку от возможного опрокидывания или сползания. Поднимайте самоходную тележку исключительно за нижнюю раму, обеспечив его устойчивость и используя подходящие и надежные грузоподъемные устройства и приспособления, удовлетворяющие всем требованиям техники безопасности.

- **Останавливаться под или рядом с висящим/поднятым грузом опасно для жизни;**
- **Если есть вероятность, что самоходная тележка будет размещена на наклонной плоскости, необходимо зафиксировать ее колеса от возможного перемещения, чтобы исключить ее самопроизвольное перемещение.**

При погрузке/ разгрузке самоходной тележки, следите, чтобы ее внутренние компоненты, находящиеся в нижней части (под рамой) не были повреждены. При погрузке/ разгрузке самоходной тележки с использованием погрузчика, заводите его вилы сзади, вдоль корпуса тележки.

1.6 РАСПАКОВКА

Упаковка данного изделия представляет собой полиэтиленовую ленту «стреч». Для того чтобы распаковать изделие необходимо перерезать полиэтиленовую ленту.

Пользуйтесь безопасным ножом во избежание травмирования.

1.7 ПОДГОТОВКА К ЭКСПЛУАТАЦИИ

Ознакомьтесь с оборудованием, органами управления и принципом работы самоходной тележки, а также с участком работы и общими условиями на месте, например: наличие возможных препятствий в рабочей зоне, несущая способность пола и наличие необходимых ограждений. Перед использованием проверьте, что:

- в тележке отсутствуют бросающиеся в глаза недостатки;
- все защитные приспособления прочно закреплены на своем месте;
- работают все элементы управления;
- на тележке отсутствует масляный или воспламеняющийся материал.

Эксплуатируйте только те самоходные тележки, для которых регулярно проводилось техническое обслуживание.

1.8 ЭКСПЛУАТАЦИЯ

Используйте средства индивидуальной защиты (каска).

- **Необходимо внимательно наблюдать за поведением тележки;**
- **Не допускается нахождение людей на вилах тележки во время ее эксплуатации;**
- **Существует опасность прижима при опускании вил;**
- **Будьте внимательны при движении тележки в поворотах.**

Следите за тем, чтобы во время работы не блокировались элементы управления. Проверьте работоспособность защитных устройств и функций. Обнаружив неисправность на защитных устройствах или возможные повреждения, которые могут снизить безопасность эксплуатации самоходной тележки, немедленно прекратите работу, устранили эту неисправность и причину ее возникновения.

Держите оборудование в недоступности от огня.

Не допускается передвижение тележки с грузом в горизонтальной плоскости по участкам с наклоном более 8-10%.

Масса поднимаемых грузов не должна превосходить грузоподъемность, указанную в технических характеристиках.

Запрещено эксплуатировать тележку:

- при нарушенных сварных швах;
- при неисправных подъемных механизмах;
- при деформированных элементах;
- при неисправных защитных устройствах, колесах.

Запрещается:

- оставлять самоходную тележку перед дверями, на путях эвакуации или в местах расположения пожарного инвентаря;
- перемещать самоходную тележку с поднятой платформой, с выдвинутыми опорами.

Недопустима работа самоходной тележки:

- при нарушенных сварных швах;
- при установленной утечке из гидравлической системы;
- при деформированных вилах;
- при сломанных роликах или осяхвил.

Запрещается:

- поднимать и перемещать с помощью самоходной тележки груз, превышающий ее грузоподъемность;
- оставлять тележку с грузом;
- нахождение людей на вилах;
- оставлять тележку перед дверями, на путях эвакуации или в местах расположения пожарного инвентаря;
- транспортировка грузов при поперечном наклоне тележки.

1.9 ОСТАНОВКА И ХРАНЕНИЕ

Оставляйте самоходную тележку на ровной поверхности в устойчивом положении, заблокировав во избежание произвольного движения, а также использования посторонними лицами. С оставленной тележкой, представляющей собой помеху, произведите мероприятия, призванные обратить на нее внимание. Храните и перевозите тележку в вертикальном положении, чтобы избежать протечки масла. Запрещается кантовать тележку.

1.10 ТЕХНИЧЕСКОЕ ОБСЛУЖИВАНИЕ И РЕМОНТ



Не курите при работах по ремонту оборудования.

При необходимости ремонта под вилами, обеспечьте их необходимую надежную поддержку. Выполняйте указанные в руководстве по эксплуатации работы по техническому обслуживанию, регулировке, а также график соответствующих работ, включая указания по замене изношенных частей и ГСМ. Работы по техническому обслуживанию и ремонту должны проводиться квалифицированным персоналом. Обслуживание и ремонт самоходной тележки разрешается только на ровной и твердой площадке, в заблокированном от скатывания и/или сползания положении. В случае замены больших узлов или отдельных компонентов пользуйтесь только надлежащими и технически исправными подъемными устройствами достаточной грузоподъемности. Тщательно крепите и фиксируйте все узлы на подъемниках!



Использованные и промасленные материалы храните в отдельной, специально обозначенной емкости и утилизируйте, не загрязняя окружающую среду.

Не используйте для чистки бензин или другие легковоспламеняющиеся вещества. После проведения работ по техническому обслуживанию снова установите все защитные приспособления.



2. Эксплуатация

2.1 ОПИСАНИЕ И ПРИНЦИП ДЕЙСТВИЯ

Самоходные тележки GROST SPT оснащены вилочным захватом и используются для транспортировки грузов, уложенных на поддоны, сообразно с максимальной грузоподъемностью. Они полностью соответствуют требованиям ЕАС по технической безопасности и удобству эксплуатации. Данная тележка легко управляется с помощью многофункциональной ручки управления. Вилы поднимаются гидроцилиндром. Масло подается в систему гидравлическим насосом, приводимым в движение электродвигателем постоянного тока. Ведущее колесо приводится в движение электромотором, закрепленным на поворотной опоре ручки управления. Оператор задает направление движения тележки поворотом ручки управления.

2.2 ОБЩИЙ ВИД

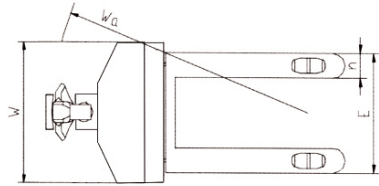
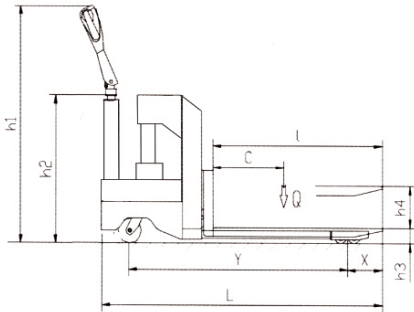


2.3 ЭЛЕМЕНТЫ УПРАВЛЕНИЯ И ИНДИКАЦИИ





2.4 ТЕХНИЧЕСКИЕ ХАРАКТЕРИСТИКИ



Модель	SPT 15
Грузоподъемность, кг	1500
Высота подъема (h4), мм	100
Габаритная длина (L), мм	1570
Габаритная ширина (W), мм	560
Длина вил (l), мм	1120
Ширина несущей поверхности вил (E), мм	560
Ширина лонжерона (n), мм	160
Радиус поворота (Wa), мм	1470
Ширина прохода при работе с паллетами, мм	2000
Собственный вес, кг	155
Тип аккумулятора	необслуживаемый
Характеристики аккумулятора, В/Ач	2x12/60
Количество колес спереди/сзади (х-ведущее)	4/2 (1)
Материал рулевых колес/роликов (х-ведущее)	Полиуретан
Размер задних колес/ведущего, мм	210x70
Размер передних роликов, мм	80x68
Колесная база (Y), мм	1230
Центр тяжести (C), мм	500
Высота ручки (h1), мм	1180
Высота вил в нижнем положении (h3), мм	83
Скорость движения с грузом/без груза, км/ч	3,5/4
Макс. преодолеваемый уклон с грузом/без груза, %	3/6
Характеристики двигателя подъема, В/кВт	24/0,8
Характеристики двигателя передвижения, В/кВт	24/0,75
Параметры зарядного устройства, В/А	24/10
Допустимая температура воздуха, °С	от -12 до +40



2.5 КОМПЛЕКТ ПОСТАВКИ

1. Самоходная тележка
2. Зарядное устройство
3. Руководство по эксплуатации



2.6 ПОДГОТОВКА К РАБОТЕ



- Проверьте все резьбовые соединения - подтяните при необходимости;
- Самоходную тележку, укомплектованную аккумуляторами, запрещается эксплуатировать напрямую от сети, либо с подключенным к ней зарядным устройством, так как это может привести к неисправности как самой тележки, так и зарядного устройства.

Перед началом работы:

- Полностью осмотрите тележку на наличие повреждений. Проверьте наличие всех элементов и надежность их крепления. Проведите проверку колес на предмет отсутствия внешних дефектов.

Убедитесь в надежности всех электрических соединений.

- Проверьте исправность всех элементов управления;
- Проверьте исправность всех колес и роликов;
- Произведите проверочный подъем и спуск вилок без груза на максимальную высоту;
- Произведите тестовую поездку для проверки исправности системы управления движением;
- Убедитесь в отсутствии утечек масла из гидравлической системы.

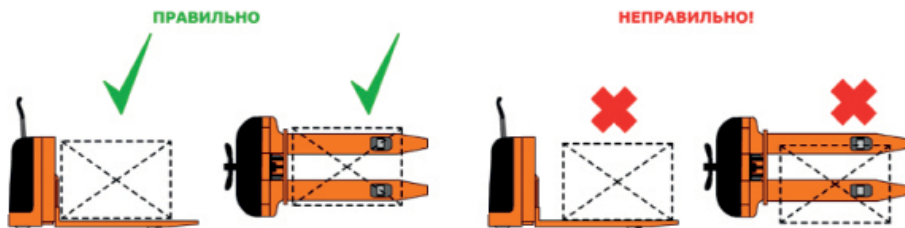
Если осуществлялись ремонтные работы, необходимо проверить состояние отремонтированных деталей и узлов и правильность сборки и крепления.

2.7 ЭКСПЛУАТАЦИЯ



- Запрещается эксплуатация самоходной тележки при выявленных неисправностях ходовой части либо неисправностях системы подъема вилок.
- Запрещается перегружать тележку.
- Во время работы с самоходной тележкой всегда держите вилы в зоне видимости. В случае перекрытия визуального обзора, используйте помощников.
- Всегда предупреждайте о начале движения самоходной тележки.
- Располагайте груз на вилах в соответствии с указанными ниже требованиями

Расположение груза на вилах.





Управление самоходной тележкой

Управление самоходной тележкой осуществляется одним оператором (подъем-спуск и передвижение). Передвижение тележки осуществляется посредством электромотора, управляемого оператором. Повороты выполняются при помощи ручки управления, которая направляет поворотное колесо в требуемом направлении. Угол поворота ручки управления составляет 160 градусов. При повороте, ручку управления необходимо поворачивать в требуемом направлении движения.



После включения тележки необходимо набрать пароль 1234 на ручки управления для ее активации.

- Подведите тележку к паллету;
- Заведите вилы под паллет до его упора в заднюю поверхность корпуса вил, соблюдается условие равномерного распределения груза на поддоне;
- Поднимите вилы на максимальную высоту, нажав соответствующую кнопку на ручке управления;
- Перемещайте тележку, используя элементы управления, расположенные на ручке управления;
- Опустите вилы, нажав соответствующую кнопку на ручке управления.



В течение первых часов работы и через равномерные промежутки времени проверяйте затяжку резьбовых соединений.



Следует управлять самоходной тележкой, уверенно контролируя ее движение.



3. Эксплуатация аккумуляторов

Температура аккумулятора перед зарядкой должна быть не более 30 °С, а уровень электролита не ниже сепараторов. При недостаточном уровне электролита, долейте дистиллированной воды до брызговики (для АКБ с жидким электролитом).

Плотность электролита во всех банках заряженного аккумулятора должна находиться в пределах 1.26~1.28 г/см³ при 30°C (для АКБ с жидким электролитом).

Поверхность аккумулятора необходимо поддерживать чистой и сухой, так как грязь и влага могут вызвать утечку тока и значительно уменьшить емкость аккумулятора. Соединения с клеммами должны быть плотно затянуты и смазаны нейтральной (бескислотной) смазкой, которая предотвращает образование сульфатов.

Слой сульфатов уменьшает поверхность контакта, что приводит к значительному увеличению сопротивления.

Во время зарядки температура аккумулятора не должна превышать 45 °С. Если это происходит, остановите зарядку, дайте аккумулятору остыть и продолжите зарядку с меньшим значением зарядного тока. По завершении зарядки зарядное устройство автоматически прекращает зарядку аккумулятора. Включается контрольная лампа окончания зарядки. Нормальное время зарядки аккумуляторов 7-8 часов.



- Рекомендуется заряжать аккумуляторы каждый день после окончания работы с тележкой;
- **Никогда не допускайте полного разряда аккумуляторов, а также избегайте неполной зарядки (всегда по возможности заряжайте аккумуляторы до включения контрольной лампы окончания зарядки);**
- Если тележка не используется, необходимо полностью заряжать его аккумуляторы не реже 1 раза в месяц, либо одного раза в 2 недели в зимний период (температура окружающей среды тележки менее 0°C).



- **Обязательно соблюдайте правила техники безопасности при удалении выступившей кислоты; при попадании кислоты на кожу или одежду возможны ожоги;**
- **При попадании кислоты на кожу немедленно промойте место ожога большим количеством воды, используя мыло и сразу же обратитесь к врачу!**
- **Не открывайте пробки перед зарядкой;**
- **Никогда не кладите инструменты или другие металлические предметы на аккумулятор.**

Этапы зарядки батареи:

1. Вставьте разъем кабеля зарядного устройства в гнездо самоходной тележки.
2. Вставьте разъем силового кабеля (220В) в гнездо электропитания зарядного устройства. Подключите силовой кабель к электросети.
3. Установите тумблер зарядного устройства (если такой имеется) в положение ВКЛ. Если тумблера нет, то зарядное устройство включится автоматически.
4. По завершении зарядки зарядное устройство автоматически прекращает зарядку аккумулятора. Отключите зарядное устройство в порядке, обратном подключению.
5. Зарядка батареи должна происходить в хорошо проветриваемом месте и вдали от открытого огня, искр и источников высокой температуры.





Замена аккумулятора:

1. Снимите крышку (1) аккумуляторного отсека, открутив два винта (2).
2. Если клеммы силовых проводов, подключенных к АКБ не промаркированы знаком «+» и «-» - пометьте их.
3. Снимите клеммы
4. Выньте АКБ (размещен в металлическом корпусе) из тележки, предварительно открутив стопорную планку (3).
5. Установите новую АКБ на штатное место и корректно закрепите ее. При замене всегда устанавливайте аккумуляторы одного типа.
6. Подключите и закрепите клеммы к соответствующим контактам АКБ, соблюдая полярность.
7. Установите крышку аккумуляторного отсека на место, зафиксировав ее двумя винтами.



Так АКБ соединены последовательно, следует производить замену сразу всех батарей в цепи



После замены аккумуляторов использованные аккумуляторы требуется утилизировать, не загрязняя окружающую среду.



4 Техническое обслуживание

4.1 ОБЩИЕ УКАЗАНИЯ



- Запрещается нахождение людей и грузов на вилах и платформе оператора при проведении технического обслуживания и ремонтных работ;
- При необходимости ремонта под вилами или снизу тележки, обеспечьте их необходимую надежную поддержку.

Не менее одного раза в год необходима проверка специалистами сервисного центра.

- Перед началом осмотра следует предварительно тщательно очистить тележку;
- Самоходную тележку следует устанавливать на ровном основании и заблокировать от возможности сползания.



При доливе масла в гидросистему запрещается смешивать масла различных марок и производителей.



Обеспечивайте утилизацию рабочих жидкостей и изношенных деталей.

Виды ТО	Ежедневно	Ежемесячно	Раз в 6 месяцев	Ежегодно
Осмотр гидравлической системы на предмет подтекания масла	•			
Проверка затяжки резьбовых соединений	•			
Очистка самоходной тележки	•			
Осмотр подвижных механизмов, узлов, элементов на предмет отсутствия повреждений	•			
Смазка подвижных элементов всех шарниров и подшипников		•*		
Проверка уровня масла в резервуаре гидропривода		•		
Проверка уровня электролита в АКБ и электрических соединений гидронасоса			•	
Проверка исправности основных узлов и механизмов				•**
Замена масла в резервуаре гидропривода				•

* - рекомендованный интервал между обслуживаниями - может изменяться в зависимости от условий эксплуатации и степени загрязнения окружающей среды.

** - для проведения этих работ обращайтесь в сервисный центр.



4.2 ПРОВЕРКА УРОВНЯ/ЗАМЕНА МАСЛА В ГИДРАВЛИЧЕСКОЙ СИСТЕМЕ

Для проверки/замены масла в резервуаре гидропривода требуется снять защитный кожух самоходной тележки.

1. Снимите кожух.
2. Для проверки уровня масла выкрутите масляный щуп (1), масло должно находиться между двумя засечками на щупе.
3. Для замены масла отверните пробку маслосливного отверстия. Дайте маслу стечь, затем заверните пробку маслосливного отверстия.
4. Залейте в отверстие масляного щупа свежее масло. Уровень масла контролируйте при помощи щупа. Уровень масла должен находиться между двумя засечками на щупе. Плотнo закрутите масляный щуп.
5. Для установки кожуха выполните операции в порядке, обратном снятию.



4.3 ОЧИСТКА САМОХОДНОЙ ТЕЛЕЖКИ

Проводите работы по очистке самоходной тележки в случае ее загрязнения.



Запрещается попадание влаги на поверхность и внутрь элементов управления, индикации, аккумуляторов, электрических соединений, элементов гидросистемы, других ответственных элементов и узлов самоходной тележки.

После чистки продуйте элементы тележки сухим сжатым воздухом, а затем проверьте резьбовые соединения на возможные повреждения или ослабленные крепления - обнаруженные неполадки сразу устраните.

Не применяйте для чистки воспламеняющиеся или другие агрессивные материалы.



5. Транспортировка и хранение



При транспортировке должна быть обеспечена защита упаковки от прямого попадания влаги, солнечных лучей.

При транспортировке не кантовать.



При транспортировке самоходной тележки не допускается ее наклон более 20 градусов, если гидравлическая система заправлена маслом.

Для подготовки самоходной тележки к длительному хранению убедитесь, что помещение, где Вы ее храните, не было чрезмерно влажным и пыльным.



6. Гарантийное обслуживание

1. Гарантийные обязательства

Настоящая гарантия действует в отношении проданного и эксплуатируемого изделия торговой марки GROST на территории РФ.

Срок официальной гарантии на продукцию торговой марки GROST с даты продажи (передачи изделия пользователю):

- На станки для гибки, резки арматуры и правильно-отрезные станки - 24 календарных месяца.
- На все остальное оборудование - 12 календарных месяцев.
- На гибкие валы глубинных вибраторов и погружных помп гарантия не распространяется.
- На погружные помпы гарантия не распространяется.
- На аккумуляторы (в том числе, входящие в состав изделий) - 3 календарных месяца.

При нарушении нормальной работы изделия прекратите его эксплуатацию и обратитесь за консультацией по телефону горячей линии **8-800-333-04-97** (звонок бесплатный) или по электронной почте на адрес **service@grost.ru**.

Убедительно просим Вас во избежание недоразумений внимательно изучить «Руководство по эксплуатации» и проверить правильность заполнения гарантийного талона.

Бесплатное гарантийное обслуживание производится только в авторизованных сервисных центрах GROST, при предъявлении потребителем кассового (товарного) чека и корректно заполненного гарантийного талона (с указанием модели изделия, серийного номера, даты продажи, подписи и печати Продавца) вместе с дефектным изделием в течении гарантийного срока.

Запрещается вносить любые изменения, стирать или переписывать данные, указанные на гарантийном талоне.

Компания GROST оставляет за собой право отказать в гарантийном обслуживании, если информация была утрачена или изменена после первичного приобретения Изделия у Продавца. Шильда с серийным номером является неотъемлемой частью изделия. На изделия с отсутствующей шильдой и/или нечитаемым серийным номером гарантийные обязательства не распространяются.

Мы оставляем за собой право отказать в гарантийном сервисном обслуживании изделия и взимать плату за обслуживание и ремонт в случае возникновения неисправности изделия по вине Потребителя и/или отсутствия гарантии в соответствии с нижеизложенными условиями.

2. Гарантийные условия

1. Гарантийные обязательства распространяются только на неисправности, выявленные в течение гарантийного срока и обусловленные производственными дефектами и факторами.
2. Гарантия покрывает стоимость замены дефектных элементов на новые или восстановленные. Дефектным элементом считается такой, в котором обнаружен заводской брак, существовавший на момент поставки (продажи) и выявленный в процессе эксплуатации в период гарантийного срока. Гарантийный ремонт может выполняться с использованием функционально эквивалентных отремонтированных деталей. Замененные детали (узлы) становятся собственностью компании торговой марки GROST.
3. Гарантийные обязательства не покрывают ущерб, нанесенный другому оборудованию, работающему в сопряжении с данным изделием.
4. Владелец лишается права проведения бесплатного гарантийного ремонта при:
 - наличии механических повреждений изделия
 - нарушении правил эксплуатации и обслуживания, указанных в руководстве по эксплуатации



- несвоевременном / неполном проведении работ по техническому обслуживанию узлов и механизмов изделия
 - наличии неисправности, возникшей в результате несвоевременного устранения других ранее обнаруженных недостатков, либо недостатка ГСМ
1. Изделия снимается с гарантийного обслуживания, если недостатки вызваны:
 - установкой дополнительных компонентов
 - перегрузкой изделия
 - модификацией / изменением заводских настроек изделия
 - несанкционированным ремонтом / вскрытием изделия
 - применением неоригинальных расходных материалов, запасных частей или другого периферийного оборудования
 2. Гарантия не распространяется на повреждения узлов и/или деталей вследствие несоблюдения правил транспортировки, погрузочно-разгрузочных работ и/или хранения.
 3. Гарантийные обязательства не покрывают ущерб вызванный действием непреодолимой силы (несчастный случай, стихийные бедствия, пожар, наводнение, удар молнии, война и военные действия, восстание, мобилизация, массовые беспорядки, забастовка, эпидемии, террористические акты, аварии на транспорте и т.п.).
 4. С момента отгрузки изделия со склада Продавца или Производителя и перехода права собственности от Продавца к Потребителю, все риски связанные с транспортировкой и перемещением отгруженных товаров в гарантийные обязательства не входят.
 5. Потребитель доставляет Изделие для гарантийного ремонта самостоятельно и за свой счет. Изделие, передаваемое для гарантийного ремонта должно быть в чистом, ремонтно-пригодном виде и полностью комплектным.
 6. Производитель вправе привлекать третьих лиц для выполнения (проведения) гарантийных ремонтов на территории РФ.
 7. Гарантийные обязательства не распространяются на:
 - принадлежности и расходные материалы (например: фильтры, свечи, приводные ремни, трос стартера)
 - компоненты, вышедшие из строя вследствие нормального износа в процессе эксплуатации изделия;
 - резиновые изделия (в том числе амортизаторы);
 - колеса и ролики;
 - ножи и режущие элементы;
 - ГСМ;
 - электрические предохранители;
 - неисправности, возникшие в результате несвоевременного устранения других неисправностей.Замена выше перечисленных компонентов производится за счёт Потребителя.
 8. Данная гарантия описывает условия Гарантийного обслуживания, предоставляемые Потребителю и ни при каких обстоятельствах не несет ответственности ни за какой ущерб/убытки или упущенную выгоду в результате дефекта (брака) изделия.
 9. Никаких других Гарантийных обязательств (письменных и устных), отличных от вышеперечисленного не предоставляется.



3. Порядок обращения в гарантийный период

Претензии по качеству Товара принимаются с использованием формы сервисного обращения, размещенной на официальном сайте www.grost.ru в разделе «Сервис» или по электронной почте на адрес service@grost.ru.

Претензия должна содержать:

- гарантийную рекламацию, шаблон которой размещен на официальном сайте www.grost.ru в разделе «Сервис» (полностью заполненная форма сервисного обращения исключает необходимость отправки гарантийной рекламации);
- копию корректно заполненного гарантийного талона;
- четкую фотографию шильды с серийным номером Товара;
- четкие фотографии оборудования с четырех сторон и углов;
- четкие фотографии непосредственно неисправного узла.

При подтверждении гарантийного случая мы выполним ремонт за свой счет.

Обязательное условие обращения: наличие корректно заполненного гарантийного талона установленного образца на приобретенное оборудование.

Претензия принимается к рассмотрению только при наличии полной информации в соответствии со списком выше.



7. Возможные неисправности и методы их устранения

НЕИСПРАВНОСТЬ	ПРИЧИНА	МЕТОД УСТРАНЕНИЯ
Самоходная тележка не поднимает груз.	Вес груза превышает грузоподъемность тележки	Уменьшить вес груза
	Разрегулирована система клапанов	Обратитесь в авторизованный сервисный центр
	Засорена рабочая жидкость	Слить рабочую жидкость, промыть гидропривод, залить масло
	Неисправен гидронасос	Обратитесь в авторизованный сервисный центр
Поднятый груз самопроизвольно опускается	Нарушена герметичность гидравлической системы	Восстановить герметичность (заменить уплотнительные элементы); залить масло в резервуар гидропривода
	Разрегулирована система клапанов	Обратитесь в авторизованный сервисный центр
	Засорена рабочая жидкость	Слить рабочую жидкость, промыть гидропривод, залить масло
Поднятый груз опускается слишком медленно	Слишком низкая температура, гидравлическое масло загустело	Заменить масло на менее густое, соответствующее температуре эксплуатации
Груз не поднимается на полную высоту. Вес груза соответствует грузоподъемности самоходной тележки	Недостаточное количество масла в гидроприводе	Долить масло
Самоходная тележка не включается	Низкий уровень зарядки АКБ	Зарядите АКБ
	Нарушены одно или несколько электрических соединений	Восстановить электрические соединения
	Повреждена электрическая проводка	Восстановить исправность электрической проводки



Гарантийный талон

(заполняется продавцом)

Товар получен в исправном состоянии, без повреждений, в полной комплектности.

Претензий по упаковке, внешнему виду товара не имею.

С условиями гарантийного обслуживания ознакомлен и согласен.

Производилась проверка в рабочем состоянии да нет

Упаковка вскрывалась, комплектация проверялась да нет

Подпись покупателя _____

Электронный адрес отдела сервиса/гарантии (общий): **service@grost.ru**

Телефон отдела сервиса: **8-800-333-04-97 (звонок бесплатный)**

Наименование изделия и модель _____

СЕРИЙНЫЙ НОМЕР (S/N)

Дата
продажи _____

Подпись
продавца _____

Гарант ООО «Тендер»

М.П.
штамп торговой
организации

Дата входного контроля

Подпись

МП

ПРОИЗВОДСТВЕННАЯ КОМПАНИЯ GROST



Европейские стандарты при умеренных ценах



Тройной контроль производства оборудования



Высокое качество сборки и деталей



Гарантия до 2 лет – расширенная гарантия



450 наименований техники



Собственная техническая документация



Всегда в наличии запчасти к оборудованию



65 сервисных центров по России

Идеальное решение
ваших задач!

www.grost.ru

8 (800) 333 11 97 • sales@grost.ru

GROST®