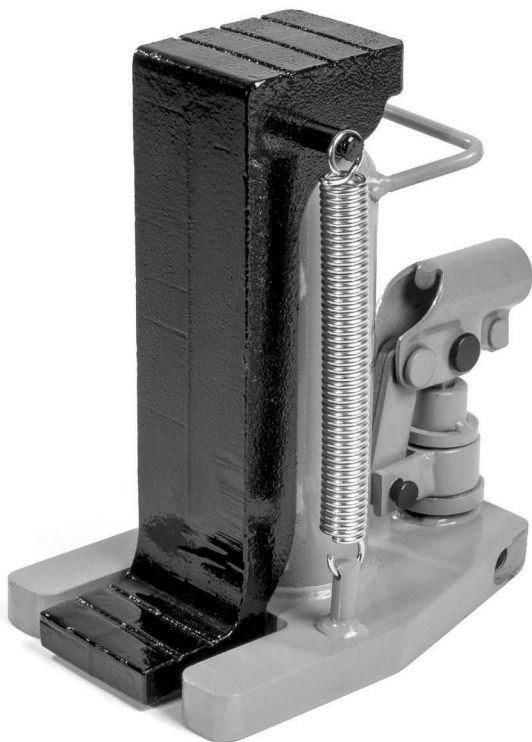




# Домкраты автономные с НИЗКИМ ПОДХВАТОМ

Профессиональная серия



Паспорт модели:  
**ДА-ПН (КВТ)**

[www.kvt.su](http://www.kvt.su)

## **ВНИМАНИЕ!**

*Прочитайте данный паспорт перед эксплуатацией инструмента и сохраните его для дальнейшего использования. Пожалуйста, обратите внимание на предупреждающие надписи. Это поможет Вам продлить срок службы инструмента, избежать его повреждения и травм при работе.*

## Назначение

Домкраты гидравлические автономные с низким подхватом **ДА-ПН (КВТ)** предназначены для проведения ремонтов и монтажно-демонтажных работ во время подъемов и перемещения грузов.

## Комплект поставки

Домкрат ДА-ПН. . . . . 1 шт.  
 Ремкомплект (уплотнительные кольца) . . 1 шт.  
 Упаковка  
 (гофроящик/деревянный ящик) . . . . . 1 шт.  
 Паспорт . . . . . 1 шт.

## Технические характеристики

### Общие характеристики

Пружинный возврат штока

Материал домкрата: легированная сталь 40Х

Максимальное рабочее давление: 70 МПа

Рабочая жидкость: масло всесезонное гидравлическое ВМГЗ

Минимальный индекс вязкости: 105

Рифленая поверхность опоры и лапы

Диапазон рабочих температур: -15... +50 °С

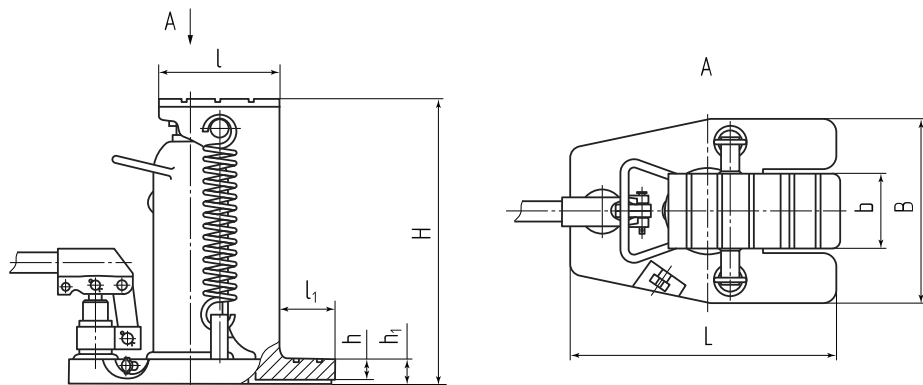
### Характеристики модельного ряда

Модель	Грузоподъемность на опоре/на лапе, тс	Ход штока, мм	Высота подхвата, мм	Высота подъема на верхней опоре, мм	Объем масла, мл
ДА5П105Н	5/2,5	105	20	335	110
ДА10П135Н	10/5	135	25	425	420
ДА20П145Н	20/10	145	28	475	550
ДА30П145Н	30/15	145	30	485	680
ДА50П145Н	50/25	145	40	495	860

### ВНИМАНИЕ!

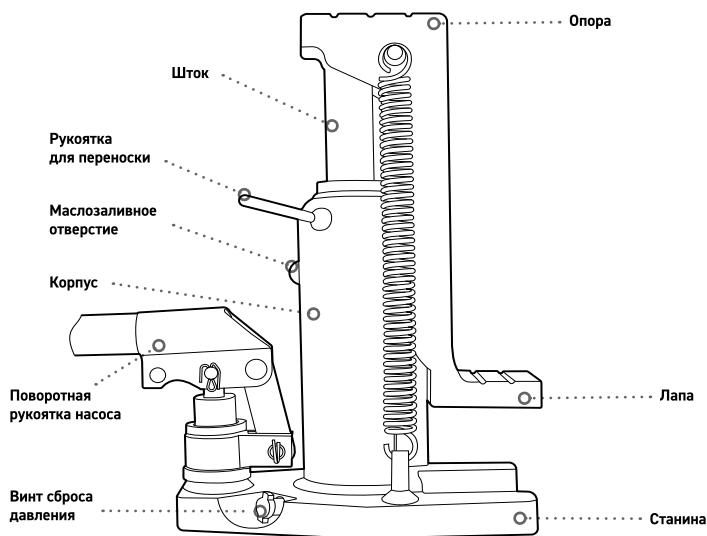
*Высота подъема на лапе не должна превышать 60 мм (подъем лапы с грузом больше заявленного значения может привести к поломке домкрата).*

### Размеры и габаритно-весовые характеристики



Размер	ДА5П105Н	ДА10П135Н	ДА20П145Н	ДА30П145Н	ДА50П145Н
Длина станины, L (мм)	195	242	272	309	340
Ширина станины, В (мм)	135	190	208	245	276
Высота инструмента, Н (мм)	235	295	325	335	353
Длина верхней опоры, l (мм)	80	118	135	150	173
Ширина верхней опоры/ подвижной лапы, b (мм)	63	99	107	125	145
Высота подвижной лапы, h (мм)	16	22	25	28	35
Высота неподвижной лапы, h <sub>1</sub> (мм)	20	25	27	30	40
Длина подвижной лапы, l <sub>1</sub> (мм)	46	56	50	60	68
Вес инструмента (кг)	8,4	21,0	30,9	45,6	68,5
Размеры упаковки (мм)	270 × 210 × 320	325 × 265 × 370	315 × 255 × 350	340 × 275 × 365	375 × 315 × 380

## Устройство и принцип работы



Домкраты гидравлические автономные с низким подхватом состоят из корпуса с гидроцилиндром, закрепленном на станине, штока с рифленой опорой и лапой. Нагнетание масла в рабочую полость гидроцилиндра происходит посредством встроенного насоса, приводимого в действие за счет возвратно-поступательных движений рукоятки. Поворотная рукоятка позволяет работать в ограниченном пространстве. Рифленая опора и лапа домкрата предотвращает скольжение груза. Для полного сброса давления на домкрате расположен винт сброса давления, работающий в положении «закрыто»/«открыто». После сброса давления возвратные пружины перемещают шток домкрата в исходное положение.

## ВНИМАНИЕ!

### Помните!

- Основной причиной несчастных случаев является человеческий фактор. Поэтому, все работающие с домкратом лица должны пройти инструктаж по безопасной работе.
- Использование домкратов сопряжено с рисками травмирования, имущественного ущерба или даже смерти.
- Не следует недооценивать потенциальную опасность работы с данным оборудованием.

### Запрещается!

- Эксплуатировать домкрат без должного обучения и надзора.
- Нарушать требования, изложенные в данном паспорте.
- Наносить удары по домкрату, находящемся под давлением.
- Оставлять домкрат с поднятым грузом без надзора.

## Меры безопасности

Домкраты **ДА-ПН (КВТ)** являются профессиональным инструментом, эксплуатация и обслуживание которого должна производиться квалифицированным персоналом.



### Ознакомьтесь с инструкцией!

Перед началом работы внимательно изучите паспорт инструмента!



### Осторожно!

#### Возможно травмирование!

Берегите руки! Не помещайте пальцы в рабочую зону инструмента!

- Используйте домкрат согласно его назначения.
- Внимательно осмотрите домкрат на предмет целостности.
- Не используйте домкрат при обнаружении каких-либо повреждений, либо если домкрат неисправен.
- После осмотра домкрата перед началом его работы следует провести операцию подъема/опускания вхолостую и проверить исправность устройств безопасности.
- Не используйте домкрат в системах с динамическими нагрузками.
- Не используйте домкрат в условиях сильного загрязнения (пыль, грязь, песок и т.д.) без дополнительных мер по его защите.
- Домкрат должен быть установлен на прочную опорную поверхность, которая обеспечивает полное прилегание корпуса домкрата и неизменное пространственное положение во время работы.
- Шток домкрата ДА-ПН должен воздействовать на груз всей опорной поверхностью без перекосов.
- Допускается применение стальных поддомкратных плит.
- Поднимаемый груз должен быть обесточен и находиться в нерабочем состоянии. Нахождение людей на грузе и под ним не допускается.
- Домкрат необходимо устанавливать строго в вертикальном положении по отношению к поднимаемому грузу.

## Меры безопасности

- При удержании груза в поднятом состоянии для предохранения от внезапного опускания поршня или при падении давления в гидроцилиндре по какой-либо причине между опорой домкрата и грузом следует подкладывать устойчивые опоры. При длительном удержании груза, его следует опереть на дополнительные опоры и снять давление.
- Не допускается работать и находиться под грузом, приподнятым домкратом, без установки специальных страхующих подставок.
- В случае обнаружения некорректной работы домкрата, а так же в случае обнаружения неисправностей, прекратите его использование и обратитесь в Сервисный Центр КВТ.
- В случае проведения самостоятельного ремонта используйте только оригинальные запчасти КВТ, которые Вы можете приобрести в Сервисном Центре КВТ. Предварительно согласуйте проведение самостоятельного ремонта с Сервисным Центром КВТ, иначе возможна потеря гарантии на инструмент (согласно разделу № 4 п. 6 Положения о гарантийном обслуживании).

## Порядок работы

1. Убедитесь, что вес поднимаемого груза не превышает номинальной грузоподъемности домкрата.
2. Установите домкрат в рабочую зону на ровную, устойчивую опору.
3. Установите рукоятку с пазы на винт сброса давления. Поверните винт по часовой стрелке до упора.
4. Работая подвижной рукояткой, произведите нагнетание давления в рабочую полость гидроцилиндра. При этом контролируйте процесс выдвигания штока.

### **!** ВНИМАНИЕ!

*Внимательно контролируйте высоту выхода штока. При выходе на максимально допустимую высоту, немедленно прекратите подачу рабочей жидкости.*

5. Для возврата штока в исходное положение сбросьте давление в системе, медленно повернув винт сброса давления против часовой стрелки. Скорость опускания груза зависит от открывания винта сброса давления. При открытии не делайте больше одного полного оборота.
6. После полного опускания груза, уберите домкрат.

### **!** ВНИМАНИЕ!

*Предупреждения, меры безопасности, приводимые в данном руководстве, не могут предусмотреть все возможные ситуации. Квалифицированный рабочий персонал должен понимать, что здравый смысл и осторожность должны присутствовать при работе с оборудованием.*

## Хранение и транспортировка

### ХРАНЕНИЕ

- Храните инструмент в заводской упаковке в сухом помещении. Избегайте хранения в условиях высокой влажности, так как это способствует возникновению коррозии. При длительном хранении участки, подверженные коррозии, обработайте противокоррозионным составом;
- Если инструмент долгое время находился на холоде при температуре ниже  $-15^{\circ}\text{C}$ , то прежде чем начать работу выдержите инструмент 2-3 часа при температуре не ниже  $+10^{\circ}\text{C}$ . При этом удаляйте ветошью конденсат с поверхности инструмента, во избежание попадания влаги в гидросистему инструмента;
- Когда домкрат не используется, шток домкрата должен располагаться в полностью опущенном положении, винт сброса давления — полностью закрыт;
- Информацию о сроках гарантийного хранения Вы можете узнать на сайте [www.kvt.su](http://www.kvt.su).

### ТРАНСПОРТИРОВКА

- Транспортировку инструмента необходимо производить в индивидуальной жесткой упаковке, обеспечивающей его целостность;
- Во время транспортировки не подвергайте ударам, оберегайте от воздействия влаги и попадания атмосферных осадков.



#### **ВНИМАНИЕ!**

*Для предотвращения вытекания рабочей жидкости из резервуара, транспортировка и хранение домкрата должны осуществляться в вертикальном положении.*

## Обслуживание инструмента

### ПОРЯДОК ЗАМЕНЫ ИЛИ ДОБАВЛЕНИЯ МАСЛА В СИСТЕМУ

- Установите домкрат в вертикальное положение, шток домкрата должен находиться в полностью опущенном положении, винт сброса давления закрыт.
- Выньте резиновую пробку гидроцилиндра домкрата.
- Заполните гидроцилиндр домкрата гидравлическим маслом, согласно его технических характеристик.
- Удалите воздух из гидравлической системы.
- Закройте маслосливное отверстие резиновой пробкой.

### ПОРЯДОК УДАЛЕНИЯ ВОЗДУХА ИЗ СИСТЕМЫ



#### **ВНИМАНИЕ!**

*Для удаления воздуха из системы не используйте домкрат под нагрузкой.*

- Откройте винт сброса давления не более чем на один полный оборот.
- Выньте резиновую пробку гидроцилиндра домкрата.
- Произведите несколько движений подвижной рукояткой для вытеснения воздуха из системы.
- Закройте винт сброса давления, установите резиновую пробку на место. В случае необходимости повторите процедуру заново.

### ОЧИСТКА ИНСТРУМЕНТА

- После завершения работ, инструмент должен быть протерт чистой ветошью для удаления различной грязи с инструмента, прежде всего в местах подвижных частей.

## Возможные неисправности и способы их устранения

### 1. Домкрат не поднимает груз, шток не поднимается на максимальную высоту.

«Причина» – Винт сброса давления неплотно закрыт.

«Решение» – Поворотом рукоятки закройте винт сброса давления до упора.

«Причина» – Недостаточно масла в системе.

«Решение» – Долейте масло в гидроцилиндр домкрата.

«Причина» – В систему попал воздух.

«Решение» – Проведите удаление воздуха из гидравлической системы.

### 2. Масло просачивается из под резиновой пробки.

«Причина» – Гидроцилиндр переполнен маслом.

«Решение» – Выньте пробку и слейте избыток масла.

### 3. Иные неисправности.

Обратитесь в Сервисный Центр КВТ.



#### **ВНИМАНИЕ!**

*По вопросу приобретения необходимых запчастей в случае проведения самостоятельного ремонта обратитесь в Сервисный Центр КВТ, либо отправьте инструмент для проведения ремонта.*

## Правила гарантийного обслуживания

Информацию о сроках гарантийного обслуживания Вы можете узнать на сайте [www.kvt.su](http://www.kvt.su).

Гарантия не распространяется, либо ограничена сроками на ряд деталей, комплектующих, а так же на случаи, которые не являются гарантийными согласно разделу № 3 и № 4 Положения о гарантийном обслуживании.

### **Гарантийные обязательства не распространяются (согласно разделу № 3 Общего положения о гарантийном обслуживании):**

- На инструмент с отсутствующими товарными знаками, без возможности его идентификации в качестве инструмента торговой марки «КВТ»;
- Упаковку, расходные материалы и аксессуары (фильтры, сетки, мешки, картриджи, ножи, насадки и т.п.);
- Рабочие головы, штоки и рукоятки в гидравлических прессах, не оборудованных клапаном автоматического сброса давления (АСД);
- Резиновые и фторопластовые уплотнители гидравлического оборудования;
- Храповой механизм секторных ножниц (храповик, стопорная собачка, пружины);
- Все лезвия режущего инструмента (кабелерезов, тросорезов, болторезов и т.п.);
- Резьбовые шпильки инструмента для пробивки отверстий;
- Возвратные пружины в ручном инструменте (пресс-клещи, стрипперы для проводов и т.д.);
- Элементы питания, внешние блоки питания и зарядные устройства;
- Подшипники скольжения, качения.

### Случай не является гарантийным

(согласно разделу № 4 Общего положения о гарантийном обслуживании):

- При предъявлении претензии по внешнему виду, механическим повреждениям, отсутствию крепежа и некомплектности инструмента, возникшей после передачи товара Покупателю;
- При наличии повреждений, вызванных использованием инструмента не по назначению, связанных с нарушением правил эксплуатации, порядка регламентных работ, а так же условий хранения и транспортировки;
- При наличии следов деформации или разрушения деталей и узлов инструмента, вызванных превышением допустимых технических возможностей инструмента (например превышение максимально допустимых диаметров кабелей, тросов при резке, резке кабелей со стальным сердечником ножницами не предназначенными для этого и т.д.);
- При внесении изменений в конструкцию инструмента;
- При самостоятельной регулировке инструмента, приведшей к выходу инструмента из строя;
- При самостоятельном ремонте или замене деталей инструмента и расходных материалов на нештатные, либо ремонте в других мастерских и сервисных центрах;
- В случае поломки или снижения работоспособности инструмента в результате влияния внешних неблагоприятных факторов (воздействия влаги, агрессивных сред, высоких температур и т.п.);
- При выработке и износе отдельных узлов инструмента, возникших по причине чрезмерного интенсивного использования инструмента;
- При наличии повреждений, либо преждевременного выхода из строя деталей и узлов, вызванных попаданием грязи, абразивных частиц и посторонних предметов в подвижные механические и гидравлические узлы инструмента;
- При нарушении работоспособности инструмента, возникшей по причине независящей от производителя (форс-мажорные обстоятельства, стихийные бедствия, техногенные катастрофы и т.п.).

#### Адреса и контакты

##### **СЕРВИСНЫЙ ЦЕНТР КВТ**

248033, Россия, г. Калуга  
пер. Секиотовский, д.12.

Телефон:

+7 (4842) 595-260

+7 (903) 636-52-60

E-mail: [service@kvt.tools](mailto:service@kvt.tools)

Сайт: [www.kvt-service.tools](http://www.kvt-service.tools)

Внешний вид и технические характеристики могут быть изменены без предварительного уведомления.

#### Сведения о приемке

Домкраты автономные с низким подхватом

**ДА5П105Н (КВТ)**

**ДА10П135Н (КВТ)**

**ДА20П145Н (КВТ)**

**ДА30П145Н (КВТ)**

**ДА50П145Н (КВТ)**

#### Отметка о продаже

